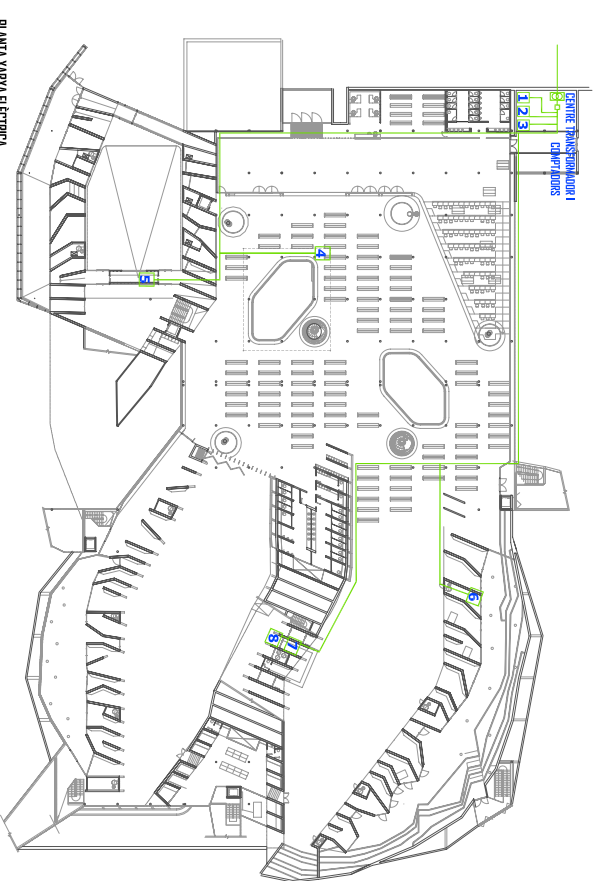


PLANTA DE LUMINARI

LUMINARI TIPUS COMBINAT TIPUS FLUORESCENT COMPLETATS LUMINARIOS SOBRE SÒL·LUMINARIOS PUNTAU·LUMINARIOS

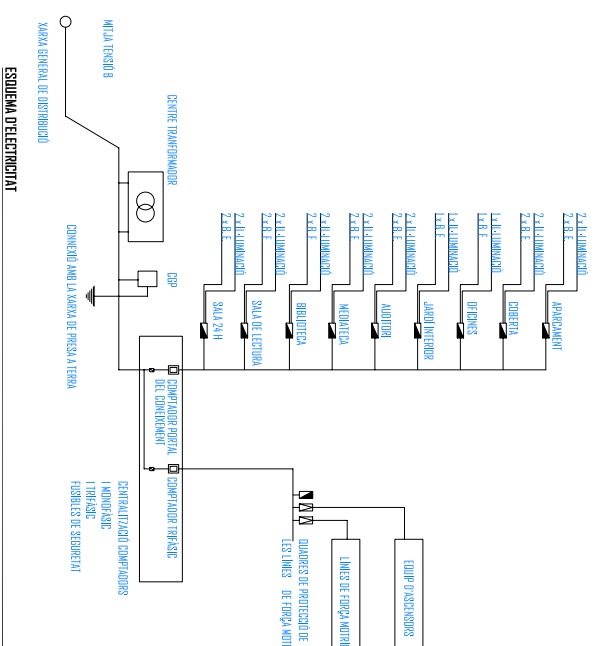
1/400



PLANTA XARXA ELÈCTRICA

1 QUADRANT TIPUS 2 QUADRANT MECÀNICA 3 QUADRANT PLACA COBERTA 4 QUADRANT ADOB 5 QUADRANT SALA PRIVILEGIAT 6 QUADRANT SALA INTERIOR 7 QUADRANT SALA DE LECTURA 8 QUADRANT SALA 1

1/750



ESQUEMA D'ELÈCTRICITAT

### LUM NATURAL

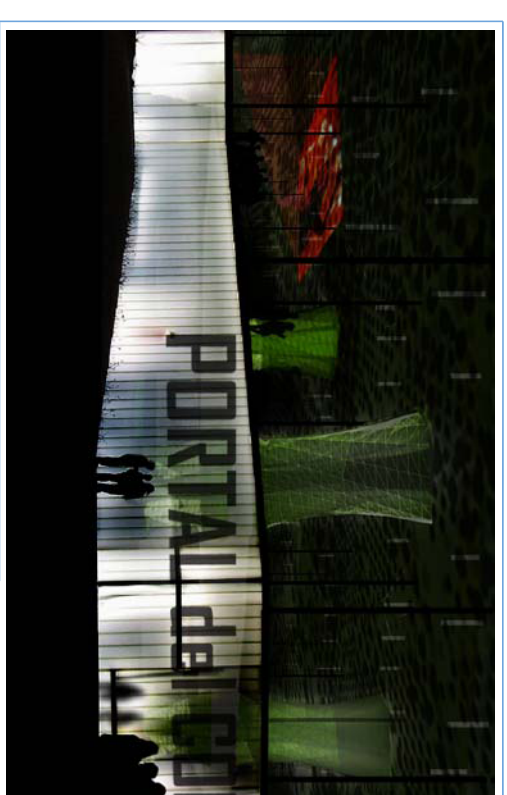
L'edifici, al ser en la seva major part soterrat, capta la llum des del terra de la plaça de i des de la coberta. La llum penetra de forma diversa segons el programa que es trobi a l'interior, per aquest motiu hi ha sistemes diversos per captar la llum. Indidem des de terra, pastanases que s'ajusten del terreny, llumeres tipus casa, llum integrada...

A la nit els papers s'intervenien i on adms entrava la llum era la suor, creant una espècie de fanals lluminosos cap a la plaça. El cas més interessant són els envells tubulars que emeten una llum tenue però constant en tota la seva superfície semi-transparent, com si fossin fanals de paper anesos.

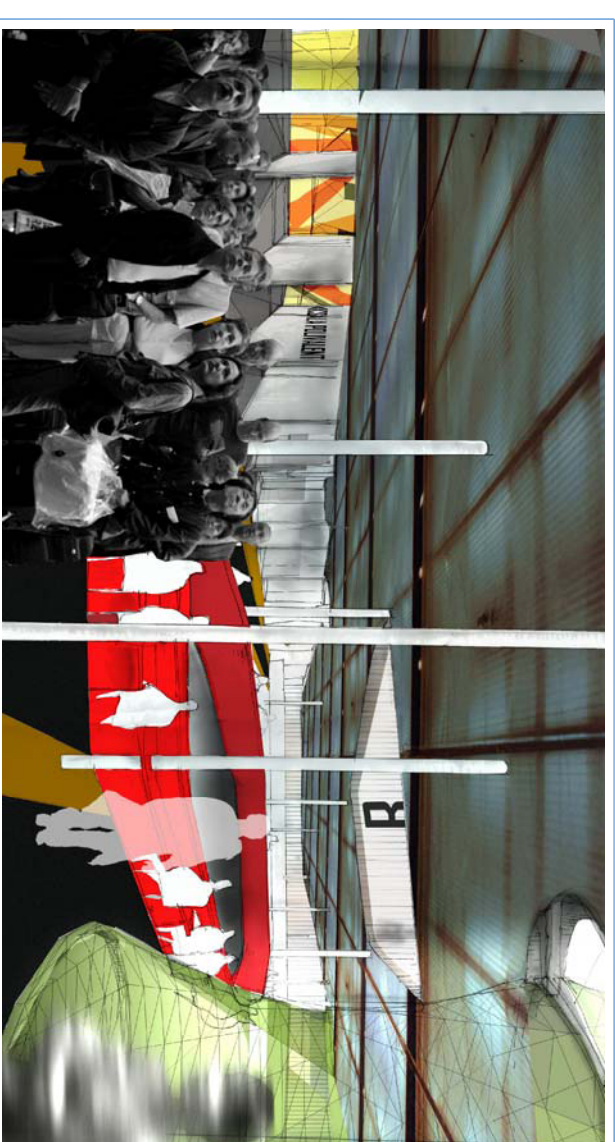
### LUM ARTIFICIAL

A la sala de lectura s'utilitza per un sistema de llum indirecta reflectida pels desús de servei més una projector s que emetien les zones designades (novetes, revistes i premsa...). Les aules de lectura tindran llums puntuals propies. Les cel·les s'illuminaran amb banderol de paper per aconseguir una llum homogènia i fluorescent sobre les taulas de treball.

La biblioteca té un fons assecurat que emet la llum fluorescent filtrada pels panells de polí-carbonat, a més un sistema de veus electrònica situats de forma regular flexibilizan els els possibles usos de l'espai.



VISTA NOCTURNA MEDIATÈXA



VISTA INTERIOR BIBLIOTECA

**A**

**B**

**C**

**D**

**SISTEMES DE LUM NATURAL ARTIFICIAL**

- Elipse-** focus per rail elèctric
- rails** elèctrics
- Tiron-** llumera de parell
- Skim-** llumera empotrada en el assise
- Tub** fluorescent