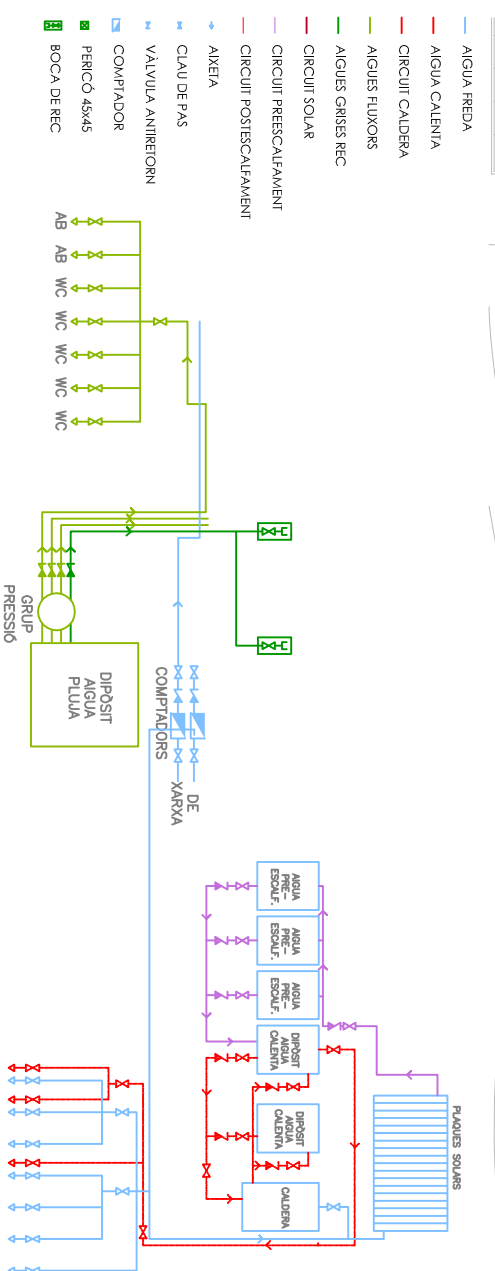
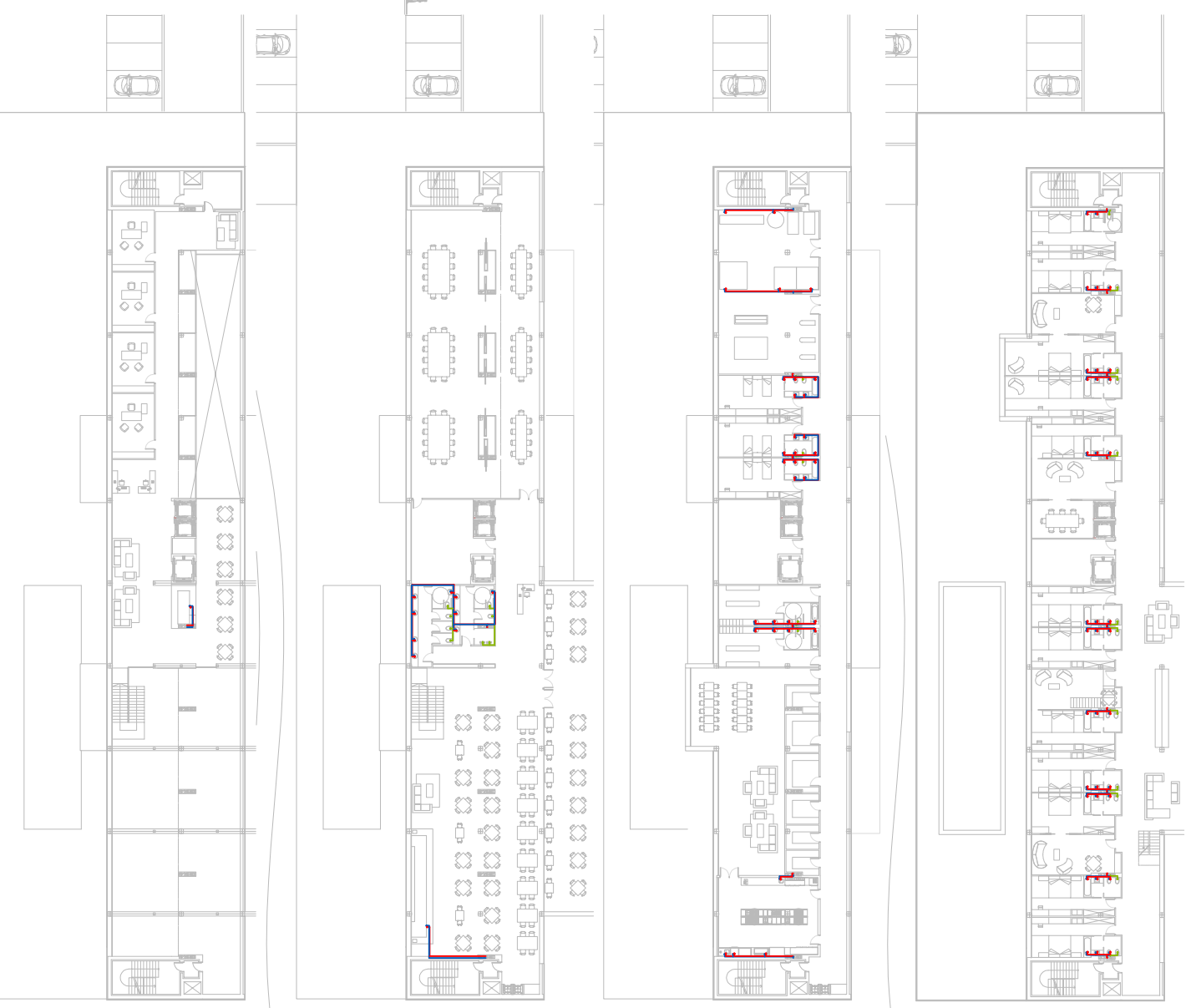


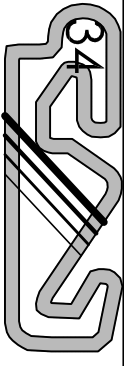
Dins de la normativa dels hotels es obligatori l'instal·lació de plaques solars per crear aigua calenta sanitària. Les plaques es col·loquen a coberta, amb orientació sud, els dipòsits immediats de preescalfament, també estan situats en coberta, per aconseguir un màxim rendiment, els dipòsits que monitoritzen l'aigua a 70° estan ja situats a la planta tècnica, don començant el circuit de post-escalfament.

Degut a les distàncies considerables que han de superar els circuits, i per mantenir un confort a l'hora de l'utilització d'aquesta aigua es col·loquen circuits d'aigua calenta sanitària amb retorn, els diferents orells estan situats als nuclis d'instal·lacions col·locats cada 7,5 metres i permeten l'ús de l'aigua calenta instantàneament, sense esperar que hagi d'ombrar el dipòsit on s'ocurruia calenta, seran circuits en constant moviment.

També aprofitant la pluja i la diversificació d'usos de l'aigua com el cas de la piscina, col·loquem uns dipòsits de recollida d'aigua que ens permetran un estalvi considerable, aquest aigua reciclada es distribuirà a través d'un circuit de fluxos paral·lel al de l'aigua calenta i l'aigua freda, i serà d'ús exclusiu per wc i dutxes i reg; el reg portarà un circuit propi on no participará l'aigua clorada de la piscina.



- AIGUA FREDA
- AIGUA CALENTIA
- CIRCUIT CALDERA
- AIGUES FLUJORS
- AIGUES GRISSES REC
- CIRCUIT SOLAR
- CIRCUIT PREECALFAMENT
- CIRCUIT POSTCALFAMENT
- AIXEVA
- CLAU DE PAS
- VALVULA ANTIRETORN
- COMPRADOR
- PERICÓ 45x45
- BOCA DE REC



# HOTEL AL CIRCUIT DE CATALUNYA

Gener 2007 Tribunal 6

Alumne : Emma Campoy Flores

## ESQUEMES DE FONTANERIA

escala 1/400