

CLIMATITZACIÓ

Criteris de disseny

El sistema de climatització utilitzat s'ha dissenyat considerant criteris d'estalvi energètic, d'horaris de funcionament i de localització a edifici. Amb la voluntat d'aconseguir un òptim rendiment energètic, s'ha realitzat una sectorització d'àmbits que permeten la utilització de sub-sistemes específics. Aquesta compartimentació afavoreix la utilització de diferents règims de climatització en funció de les necessitats d'ús de l'edifici (sala polivalent - escola de música).

El sistema utilitzat són:

- Sistema Fan-Coil
- Sistema de climatització Roof-Top

Climatització Escola

El sistema adoptat és la climatització amb Fan-Coil. Equip autònom que poseeix el seu propi cicla de refrigeració, format per una unitat exterior (compressor/condensador) i una unitat interior (evaporador).

Característiques:

- **Sistema silenciós:** El fet de no haver que circular aire per impulsó i retorn, disminueix molt el soroll de fons produït per aquestes instal·lacions; evitant les infiltracions de soroll a través de conductes de ventilació.
- **Control individual de la temperatura de les diferents aules:** El sistema s'adapta a aquest tipus de control, degut a que cada una de les unitats té una bateria projectada per circular aigua freda i calenta.
- **Reducció de les dimensions de conductes:** No es necessiten conductes d'impulsó i de retorn.
- **Sistema de fàcil instal·lació:** La instal·lació es basa en el principi de transferència de calor mitjançant un líquid fàcil d'aplicar, i de cost molt econòmic.

Instal·lació:

- Sistema de diverses canalitzacions en les que cada unitat té doble entrada d'aigua: freda i calenta, i 2 canalitzacions de retorn.
- La renovació d'aire de les aules es preveu mitjançant la ventilació directa per les finestres de les diferents aules.
- Es penja del sostre amb mecanismes antivibracions. Estructura amb perfil i esquadras d'alumini sense soldadures. Envoltant de xapa galvanitzada i lacada de 1,2mm de gruix.

Climatització Auditori / Hall

El sistema adoptat per a les sales i el hall és la climatització amb sistema "tot aire" Roof-Top mitjançant unitats climatitzadores.

Són aparells compactes condensats per aire. Dissenyats per ser instal·lats sobre la propia coberta del local a climatitzar, composta per:

- Càmbia de molla
- Filtre
- Bateria evaporadora
- Ventilador
- Unitat condensadora

Les unitats exteriors (climatitzadores), es situen en la coberta dins d'unes sales on es troben protegides però obtenint la ventilació necessària.

Sistema central de baixa pressió amb sistema d'un canal, amb preparació total de l'aire.

Zones:

- Sala Auditori Polivalent
- Sala d'Assaig Polivalent
- Foyer auditori
- Foyer sala d'assaig
- Gran vestíbul d'exposicions

Característiques:

- Sistema silenciós: degut als llargs recorreguts tant d'impulsó com de retorn.
- Sistema de ràpida resposta: s'aconsegueix la temperatura desitjada en les sales a climatitzar ràpidament, ja que són sales que no tenen un funcionament constant i diari.
- Gran dimensió dels conductes: Hi ha conductes d'aire d'impulsó i d'aire de retorn (la secció ha de ser gran per a que la velocitat de l'aire sigui < 3m/s, per evitar soroll aerò).

Instal·lació:

- Equip a coberta (Roof-Top)
- Energia elèctrica per accionament de motor dels ventiladors. Subministrament trifàsic.

Climatització Sala:

- Impulsó d'aire per les portes laterals (joberes)
- Retorn pel cel·les

En el vestíbul l'aire es impulsa per difusors rotacionals. Aquest tipus d'impulsó permet un gran abast, fàcil no es fa moure per desplaçament, sinó per injecció (un dol d'aire en moviment provoca el moviment de la resta de la massa d'aire).

LLEGENDA CLIMATITZACIÓ

- CONDUITE DE RENOVACIÓ D'AIRE
- CONDUITE D'EXTRACCIÓ D'AIRE
- CONDUITE D'IMPULSIÓ AIRE
- CONDUITE DE RETORN AIRE
- TOBERA D'IMPULSIÓ
- DIFFUSOR ROTACIONAL
- REIXA D'IMPULSIÓ
- REIXA DE RETORN
- UNITAT FAN COIL
- IMPULSIÓ AIGUA CALENTA / FREDA
- RETORN AIGUA CALENTA / FREDA
- VENTILACIÓ FORÇADA (SAHIT)

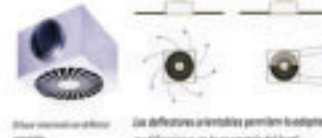


Màquina Roof Top Center - model 90-02-000

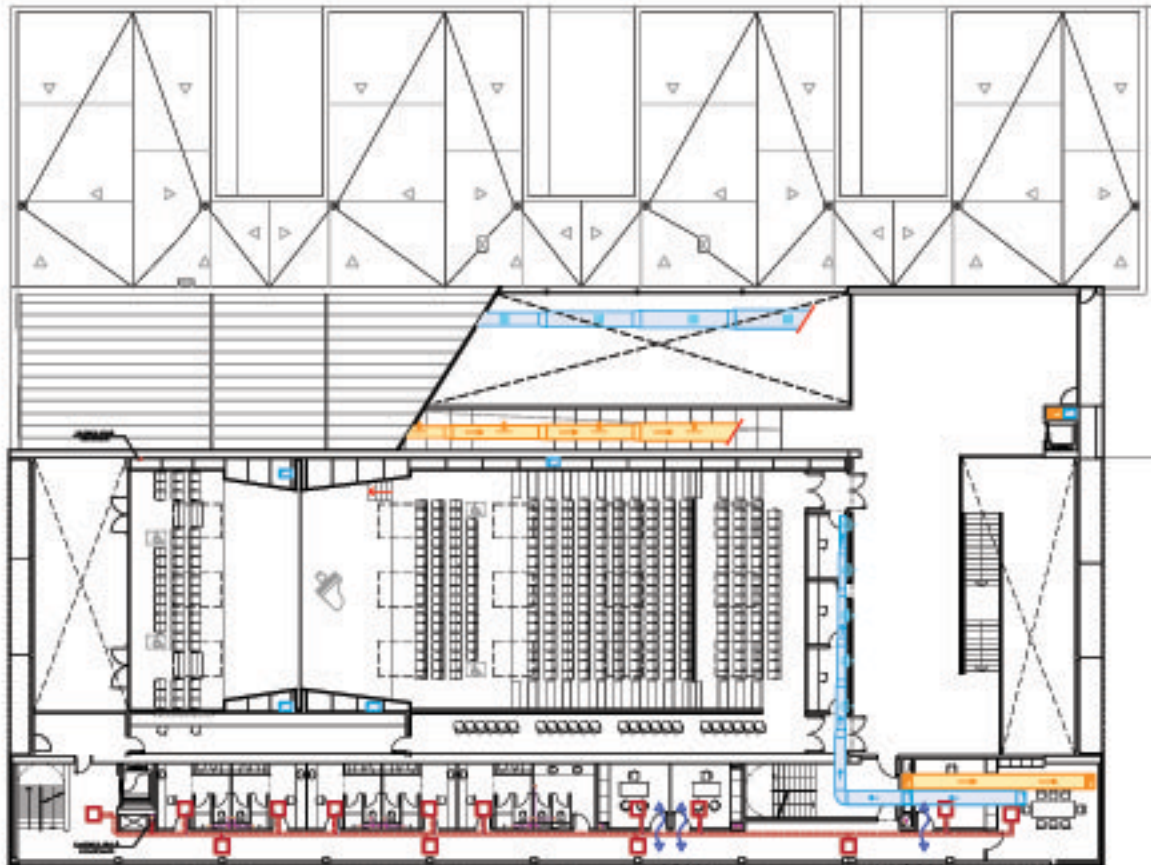
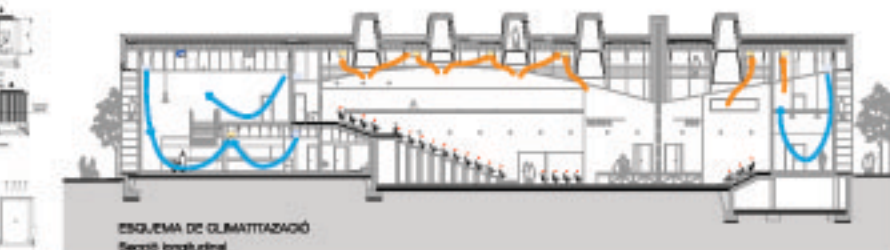
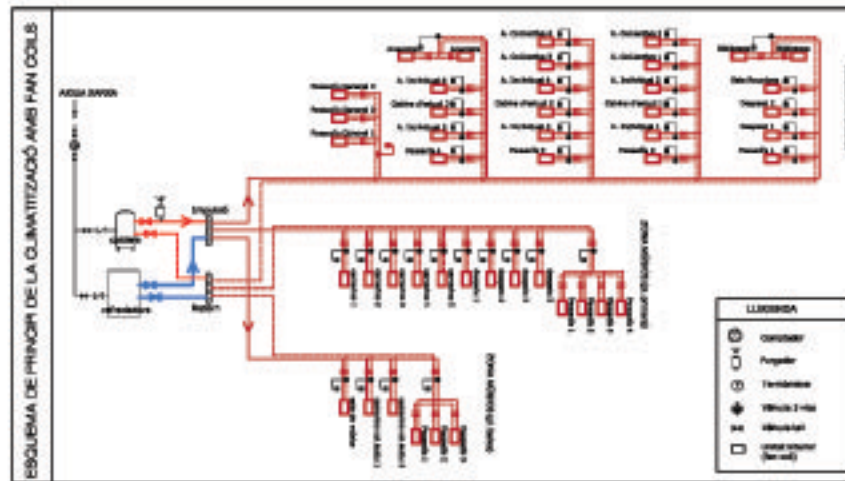


Màquina Refrigeradora - Bateria de aigua Center - model 30 Rn-040

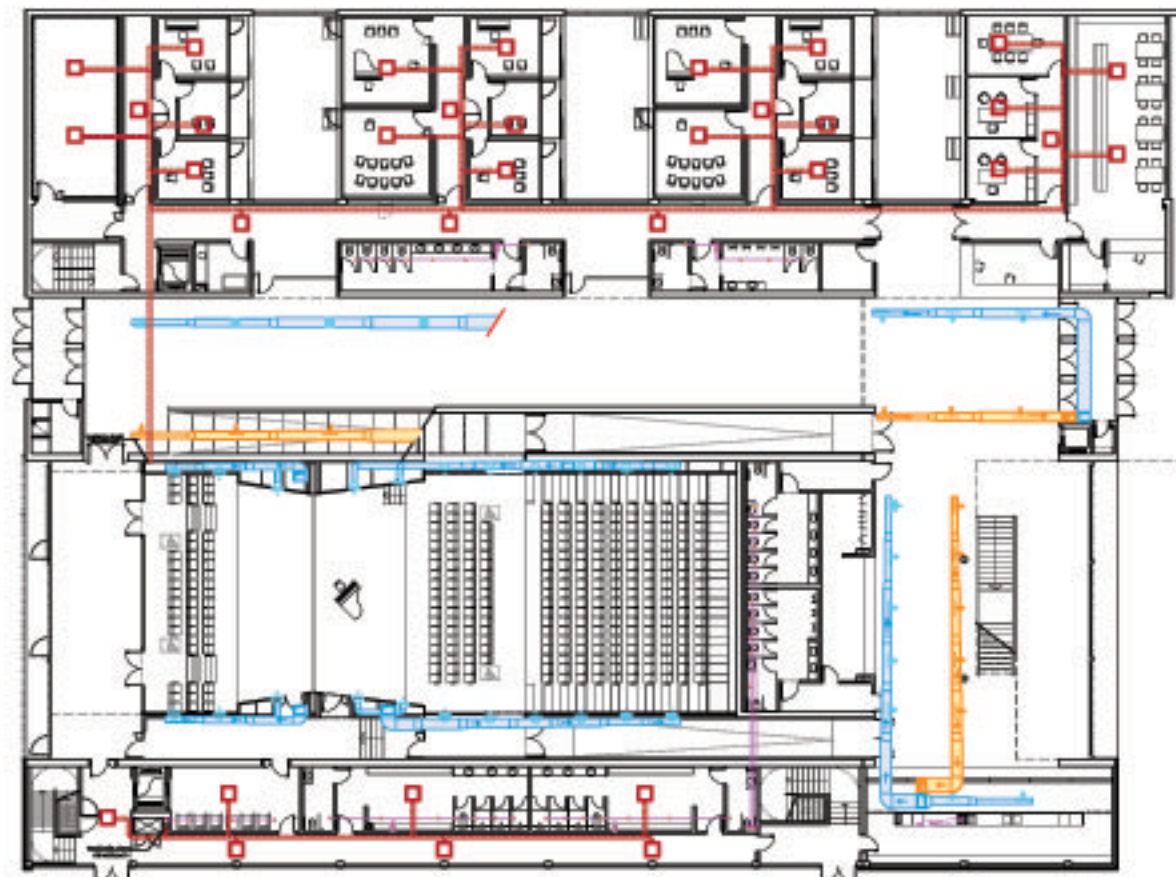
Condensador Vertical 38,3 kW
Condensador refrigerador 04,2 kW
Càmbia aire exterior: 3070 lt



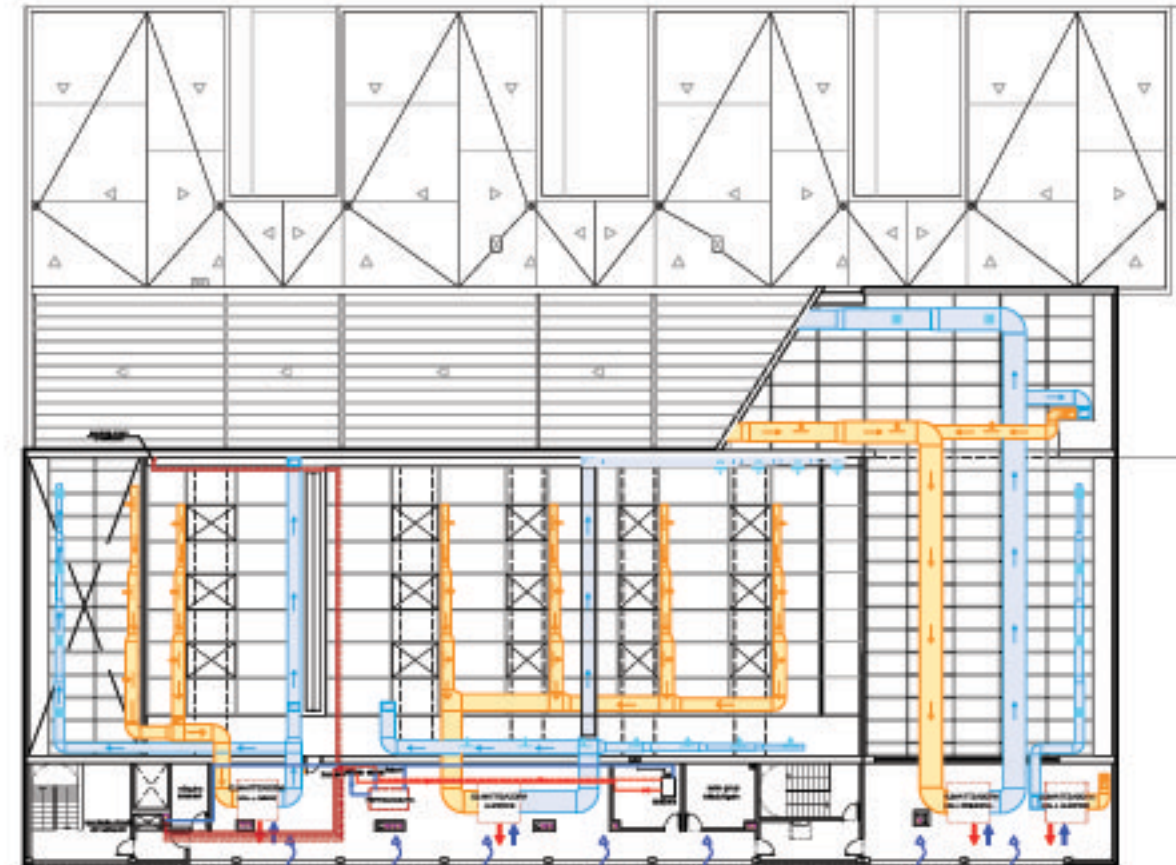
Una difusora a rotació permet batre l'aire del Top de aire a 10 m/s



PLANTA PRIMERA



PLANTA BAIXA



PLANTA INSTAL·LACIONS