

LA INSTAL·LACIÓ DE CLIMATITZACIÓ ES BASA EN L' ENERGA GEOTÈRMICA QUE A DIFERÈNCIA D' ALTRES FONTS D' ENERGA RENOVABLE QUE DEBENEN DIRECTAMENT O INDIRECTAMENT DEL SOL, L' ENERGA GEOTÈRMICA PROVE DE L' INTERIOR DEL PLANETA. EL TERME GEOTÈRMIA ES REFEREX A L' ENERGA TERMIQA PRODUDA A L' INTERIOR DE LA TERRA. AQUESTA ENERGA ES CONCENTRA EN LLOCS MOLT CONCRETES DEL SUBSOL DEL PLANETA. ON EL FLUX CALORÍFC POT ARRIBAR A SER D' UNES DEU O QUINZE VEGADES MES ELEVAT DEL NORMAL. COM A FONT D' ENERGA ES ESSENCIALMENT INEXHAURIBLE.

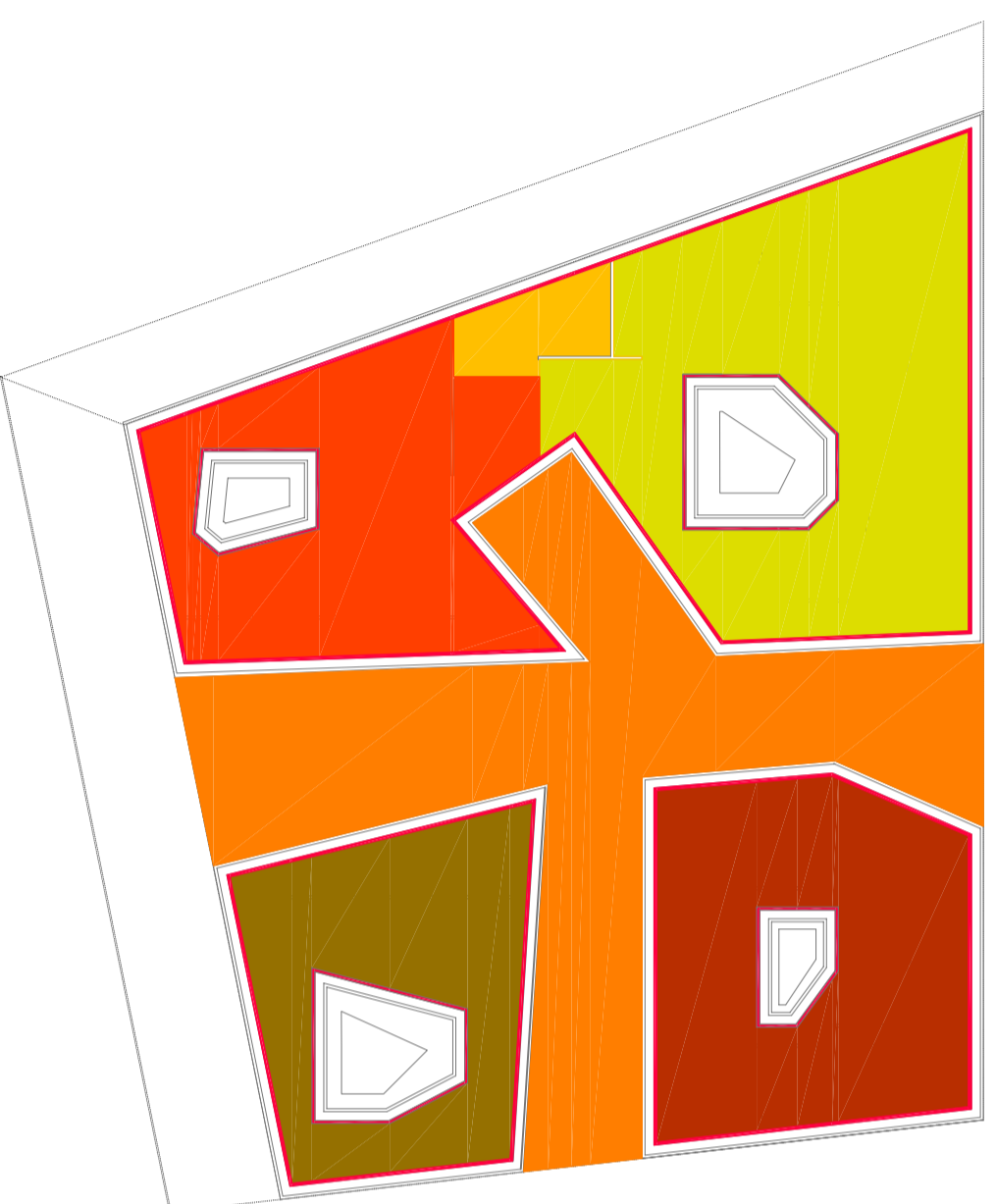
LES BOMBES DE CALOR GEOTÈRMQUES UTILITZEN L' ENERGA DE SOLS POC PROFUNDS PER ESCALFAR I REFREGERAR EDIFICIS. EL SEU FUNCIONAMENT ES BASA, A L' HIVERN, EN LA CAPTACIÓ DE LA CALOR DEL SUBSOL, I, A L' ESTIU, EN L' ACUMULACIÓ, EN EL MATEIX SUBSOL, DE LA CALOR SOBANT DE L' EDIFICI UNA BOMBA DE CALOR D' AQUESTES CARACTERÍSTQUES CONSISTEIX D' UN SISTEMA DE CONDUCTES CAPTADORS SOTERRATS, D' UN INTERCANVIADOR DE CALOR I D' UN SISTEMA DE CONDUCTES DISTRIBUIDORS A L' INTERIOR DE L' EDIFICI, QUE APROFITEN LA CONDUCTIVITAT TERMIQA EN ESSENCIA, EL PROCES D' INTERCANVI DE CALOR É EL MATEIX QUE L' UTILITZAT PER UN FRIGORÍFC O APARELL D' AIRE CONDICIIONAT PERÓ AMB CAP TIPUS D' EMISSIÓ CONTAMINANT O CO2, A MÉS DE PROPORCIONAR UN ESPAI INTERIOR CLIMATITZAT-CALEFACIÓ, REFRIGERACIÓ I CONTROL DE LA HUMITAT-TAMBE

SUBMINISTREN AIGUA CALENTA SANITARIA. NO REQUERIXEN LA PRESENCIA DE CALDERES NI DE TORRES DE REFRIGERACIÓ, FET QUE SIMPLIFICA TANT EL SEU FUNCIONAMENT COM EL MANTENIMENT.

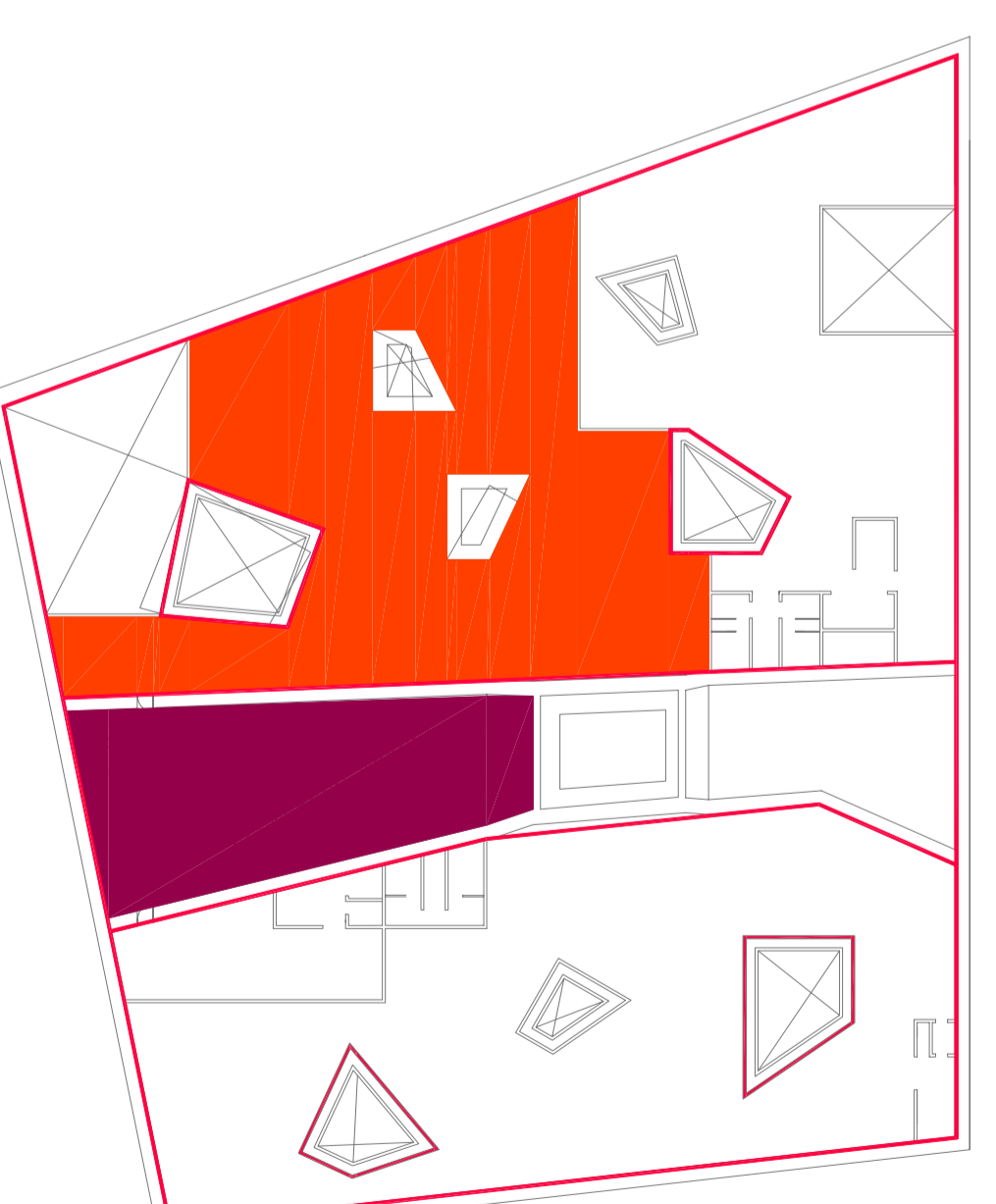
#### CRITERIS D' APTESITAT



**R**



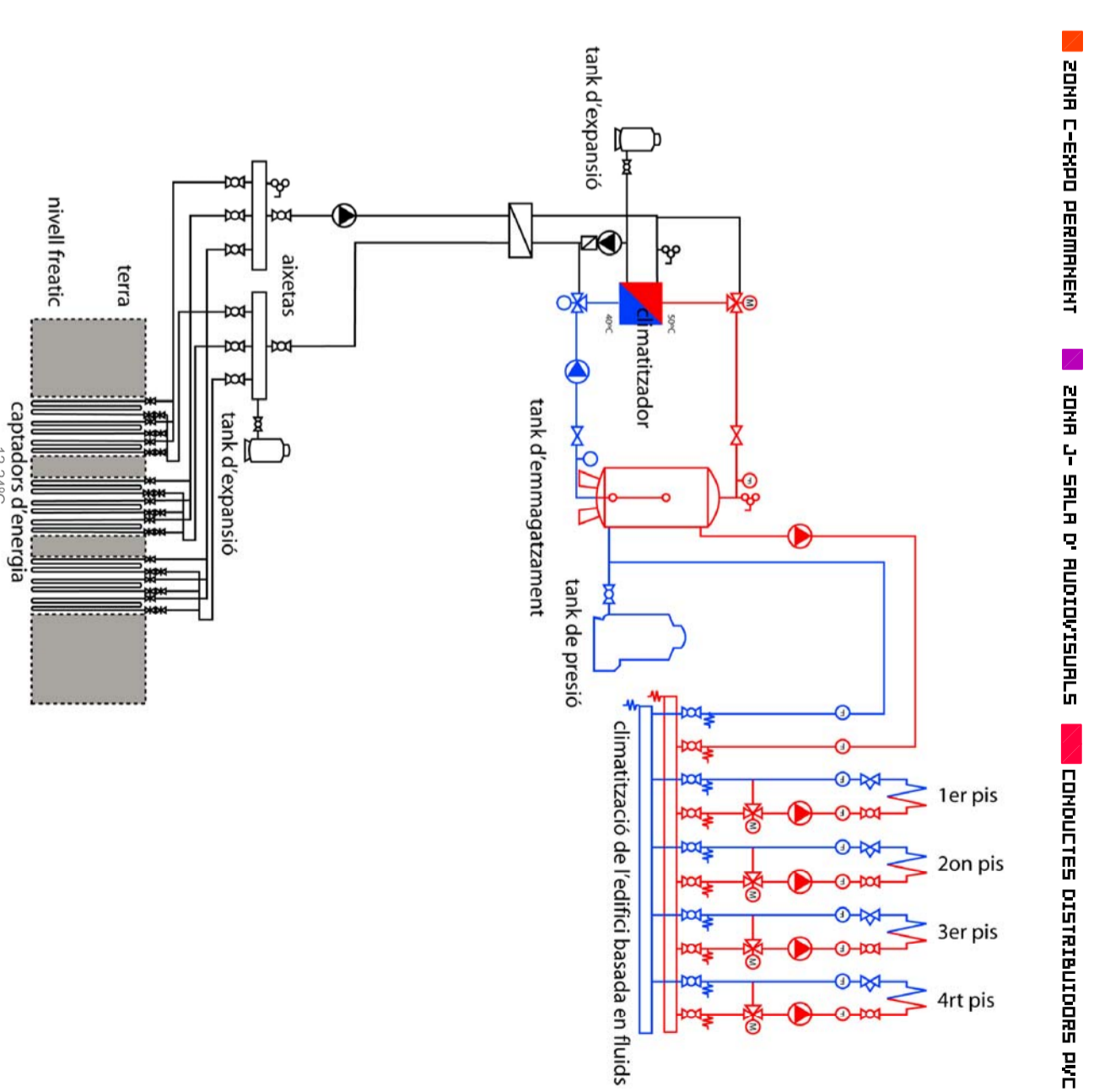
**B**



**C**



**D**



**41- PFC** - **ANEXA MANTENIURE GINENO**  
**INSTR.LLACIONES DE CLIMATITZACIÓ E:1/500**

**Centre LIMNOLÒGIC i RECUPERACIÓ DEL Fiu BOU HERBES A SALA < MARIÓCC >**

R:ZONIFICACIÓ PLANTA +4,00  
 B:ZONIFICACIÓ PLANTA +1,50  
 D: ESCUELA CLIMATITZACIÓ GEOTÈRMIC