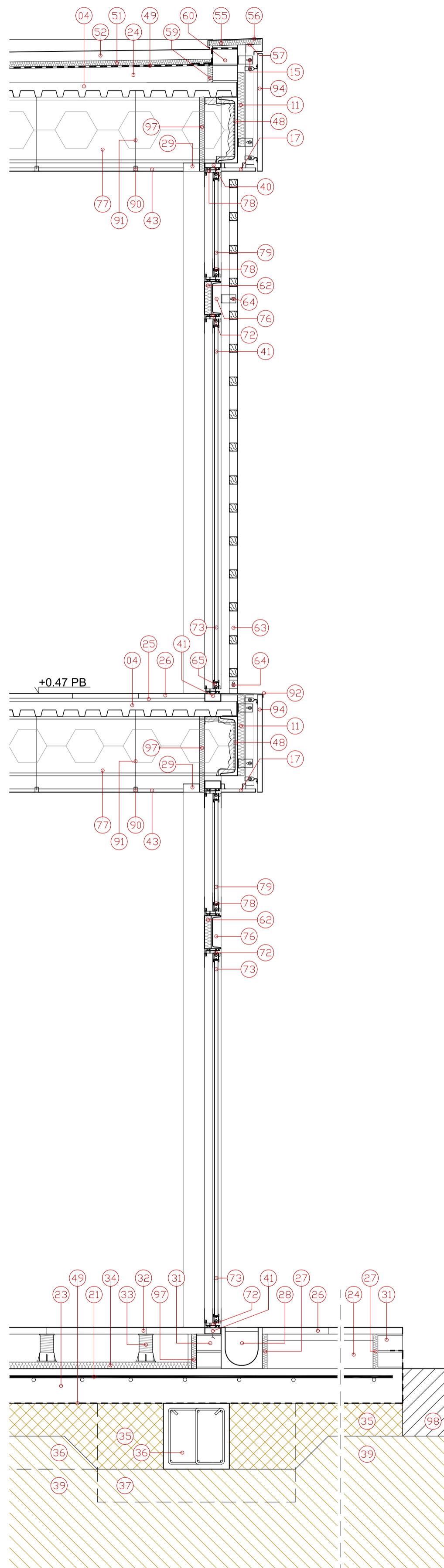
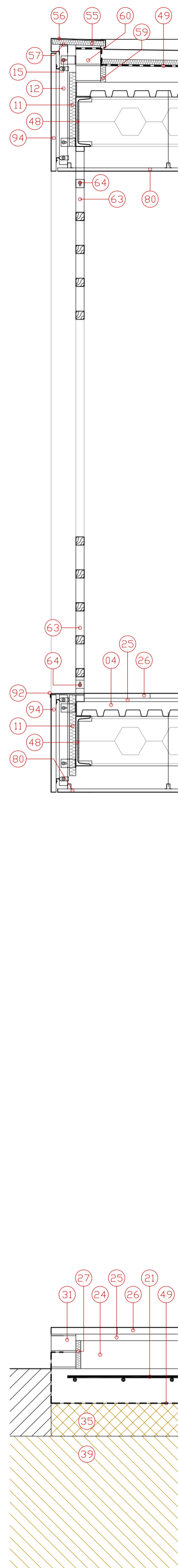


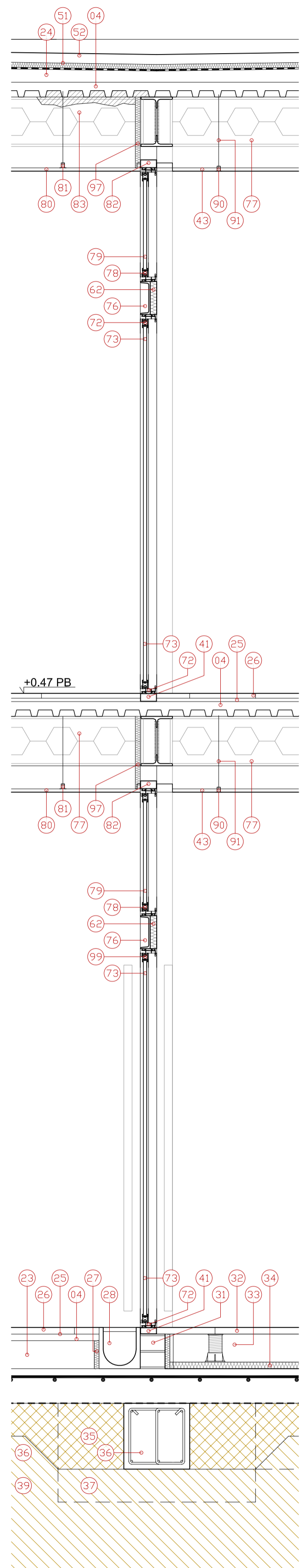
SECCIO DETALL J



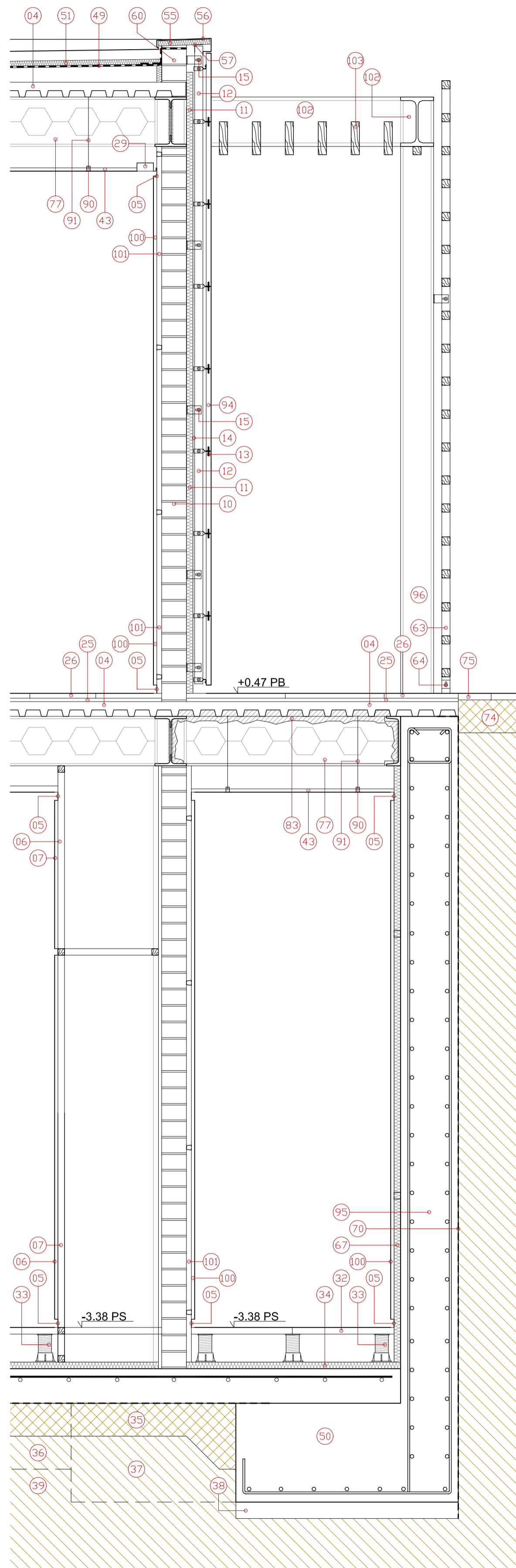
SECCIO DETALL K



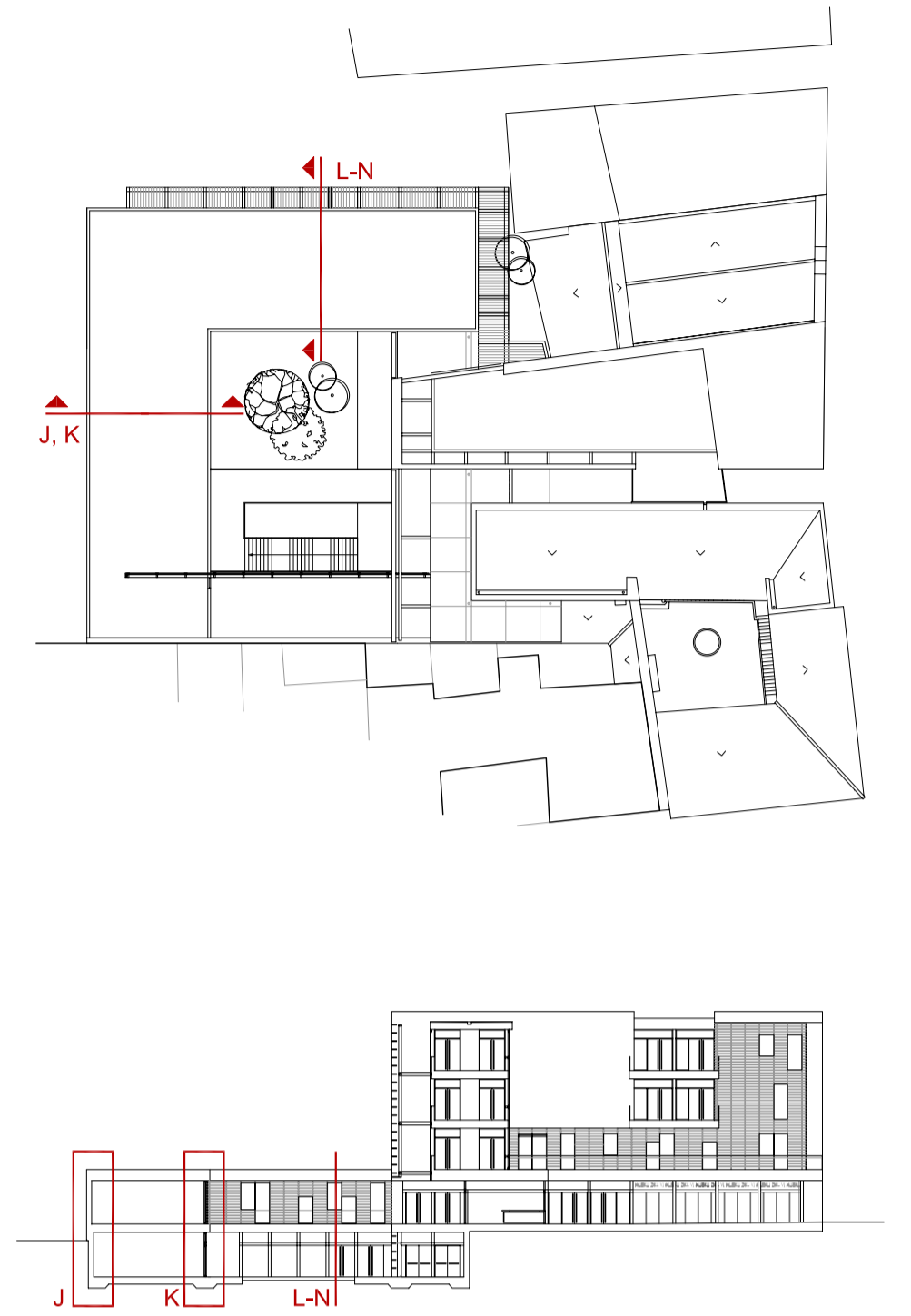
SECCIO DETALL L



SECCIO DETALL M



SECCIO DETALL N



- 01 ENTARIMAT DE FUSTA DE FUSTA DE NOGAL VARNISSADA SUPERFORMAT 400X25CM
- 02 RASTRELL DE FUSTA DE PI 25X25MM
- 03 FELTRE
- 04 FORJAT DE XAPA COL·LABORANT 60+80MM AMB CONNECTORS
- 05 SOCOL DE XAPA D'ACER DOBLEGADA I PINTADA
- 06 PANELAT DE FUSTA DE DM 20MM VARNISSADA
- 07 SUBESTRUCTURA DE RASTRELL DE FUSTA DE PI 40X40MM
- 08 PILAR MET·LLIC HEB-220 AMB PINTURA INTUMISCENT
- 09 REVOCAT DE MORTER DE GRA GROIXUT 2CM
- 10 PARET DE FABRICA DE GERO 29X14X10CM
- 11 AILLAMENT DE POLIURETA PROJECTAT 4CM
- 12 MUNTANT DE TUB D'ACER GALVANITZAT 50X50MM
- 13 ANCLATGE D'ACER PER A MUR CORTINA
- 14 CAMBRA VENTILADA
- 15 ANCLATGE EN U D'ACER ANODITZAT
- 16 PLETINA D'ACER INOXIDABLE 10MM
- 17 DINTELL DE XAPA D'ACER MICROPERFORADA I PINTADA
- 18 PERFIL D'AL·LUMINI ANODITZAT PER A MUR CORTINA TIPUS TECHNAL
- 19 VIDRE TREMPAT 6+6MM AMB LAMINA BUTIRAL
- 20 LAMA D'AL·LUMINI ANODITZAT GRIS TIPUS LLAMBI
- 21 ARMAT AMB MALLA MET·LLICA 150X150X8MM
- 22 SISTEMA DE POP PER A MUR CORTINA
- 23 SOLERA DE FORMIGO ARMAT HA-25/B/20/11b
- 24 FORMIGO CEL·LULAR PER A PENDENTS
- 25 CAPA DE MORTER 2CM
- 26 LLOSA DE PEDRA DE SANT VISCENÇ 40X80CM
- 27 JUNT PERIMETRAL EN POLIESTIRE EXP·NDIT (EPS) BAIXA DENSITAT 30MM
- 28 CANAL DE DRENATGE CONTINUA TIPUS ACODRAIN
- 29 PERFIL SUSPES D'AL·LUMINI ANODITZAT AMB ELECTRIFICAT TRIFASIC PER A LLUMINARIES I ALETES PER A FALS-SOSTRE
- 30 TRAVESSER D'AL·LUMINI ANODITZAT PER A MUR CORTINA
- 31 MURET DE MAO DE GERO 29X14X10CM
- 32 PAVIMET TECNIC
- 33 SUPORT REGULABRE DE PVC PER A PAVIMENT FLOTANT
- 34 AILLANT DE POLIESTIRE EXTRUIT (XPS) DE 3CM I DENSITAT 35KG/M3 AMB CAPA DE PROTECCIO DE FIBRA DE VIDRE I TRACTADA AMB PINTURA DE LATEX ANTIPOLS
- 35 TOT·U COMPACTAT
- 36 RIOSTRA DE FORMIGO ARMAT
- 37 SABATA DE FONAMENTACIO DE FORMIGO ARMAT
- 38 FORMIGO POBRE DE NETEJA 10CM
- 39 TERRENYA NATURAL
- 40 PREMARC D'ACER GALVANITZAT AMB PUNT DE SOLDADURA A ESTRUCTURA
- 41 PREMARC D'ACER GALVANITZAT AMB PATILLA
- 42 FUSTERIA AL·LUMINI PER A FINESTRA OSCIL·LOBATENT TIPUS UNICITY
- 43 CEL·RAS D'AGLOMERAT D'ENCENALLS DE FUSTA CELENT PER A INTERIOR 60X120CM
- 44 TRASDOSAT DE CARTRO·GUIX HIDROFUG PINTAT
- 45 DIFUSOR LUMINIC DE POLICARBONAT CERIGRAFIAT
- 46 PERFILERIA D'ACER GALVA 46MM PER A CARTRO·GUIX
- 47 CLARABOIA ACRILICA
- 48 PERFIL MET·LLIC UPN
- 49 LAMINA IMPERMEABLE EPDM 150G/M2
- 50 SABATA DE FONAMENTACIO CORREGUDA DE FORMIGO ARMAT
- 51 PLAQUES DE POLIESTIRE EXTRUIT 4CM
- 52 GRAVES DE RIERA AMB LAMINA GEOTEXIL
- 53 XAPA D'ACER LACAT
- 54 REVOCAT DE MORTER HIDROFUG
- 55 PLACA RIGIDA DE POLIESTIRE EXTRUIT PER A ENTREGA D'AMPI
- 56 AMPI DE XAPA D'ACER LACAT
- 57 XAPA D'ACER GALVANITZAT DOBLEGADA
- 58 BONONERA DE PVC AMB REIXA PARAGRAVETES
- 59 1/2 CANYA DE FUSTA I REFORÇ TEL·LA ASF·LTICA
- 60 RODO 8MM ANCORAT A FORJAT
- 61 REMAT SUPERIOR DE GELOSIA EN FUSTA IPE LAPACHO
- 62 PANEL·L TIPUS SANDWICH D'AL·LUMINI I AILLANT INCORPORAT 3CM
- 63 RASTRELL DE FUSTA IPE LAPACHO 40X40CM AMB TRACTAMENT DE CUPERITZACIO WOLMANIT
- 64 ANCLATGE EN U D'ACER PINTAT PER A GELOSIA DE FUSTA
- 65 FUSTERIA AL·LUMINI PER A BALCONERA OSCIL·LOBATENT TIPUS UNICITY
- 66 MUR DE CONTENCIÓ DE FORMIGO ARMAT 35CM
- 67 AILLANT TERMIC DE FIBRA CEL·LULAR DE 45X30X3CM
- 68 REPLE GRANULAR
- 69 TUB DE DRENATGE 150MM
- 70 CAPA PINTURA ASF·LTICA AMB LAMINA DE DRENATGE TIPUS HUEVERA
- 71 PILAR HEB-220 AMB CAIXO DE GUIX CONTRA EL FOC I ACABAT D'AL·LUMINI ANODITZAT
- 72 FUSTERIA AL·LUMINI PER A BALCONERA CORREDERA TIPUS UNICITY
- 73 VIDRE 6+6 AMB LAMINA BUTIRAL
- 74 CAPA SORRA COMPACTADA URBANITZACIO
- 75 PAVIMENT URBANITZACIO RECUPERAT
- 76 PERFIL UPN 200 PER A SOCOL CONTINU DE PB
- 77 BIGA ACER BOYD CONFORMADA AMB PERFIL HEB
- 78 FUSTERIA AL·LUMINI PER A VIDRE FIXE TIPUS UNICITY
- 79 VIDRE 6+6 AMB LAMINA BUTIRAL CERIGRAFIAT
- 80 CEL·RAS D'AGLOMERAT D'ENCENALLS DE FUSTA CELENT PER A EXTERIOR 60X120CM
- 81 PERFILERIA ACER GALVANITZAT OCULTA PER A FALS SOSTRE CONTINU
- 82 PREMARC DE TUB D'ACER GALVANITZAT SUSPES I ANCLAT A FORJAT
- 83 ESTRUCTURA MET·LLICA A EXTERIOR AILLADA AMB POLIURETA PROJECTAT 4CM
- 84 CANALO CONTINU D'ACER LACAT
- 85 PAVIMENT DE FORMIGO LLISCAT
- 86 PLETINA D'ACER PINTAT 20X1CM
- 87 BARANA VIDRE 6+6 AMB LAMINA BUTIRAL EMCASTAT MIN. 20CM I PROTEGIT AMB NEOPRE
- 88 PASSAMA D'ACER INOXIDABLE I FUSTA DE IPE LAPACHO
- 89 MUR EXISTENT HERMITA
- 90 PERFILERIA ACER GALVANITZAT PER A FALS SOSTRE CELENT
- 91 ESPARRÈCS ACER GALVANITZAT PER A FALS SOSTRE SUSPES
- 92 DINTELL AMPI I JAMBA DE XAPA D'ACER DOBLEGADA I PINTADA
- 93 VIDRE CLIM·LIT 6+4+6
- 94 LLOSA DE FORMIGO POLIMER 2CM TIPUS ULMA
- 95 MUR DE CONTENCIÓ DE FORMIGO ARMAT 35CM AMB ADITIU IMPERMEABILITZANT
- 96 PILAR MET·LLIC HEB-180 AMB PINTURA INTUMISCENT
- 97 PANEL·L RIGID DE POLIESTIRE EXTRUIT 4CM
- 98 TERRA ENRIQUIDA AMB ADOB QUIMIC, LAMINA GEOTEXIL I ACABAT D'ESCORÇA DE PI
- 99 DOBLE PORTA D'AL·LUMINI TIPUS UNICITY
- 100 TRASDOSAT DE CARTRO·GUIX PINTAT
- 101 PERFILERIA D'ACER GALVA 23MM PER A CARTRO·GUIX
- 102 PERFIL ACER IPN-300 PINTAT
- 103 TRAVESSER DE FUSTA IPE LAPACHO 200X40CM AMB TRACTAMENT DE CUPERITZACIO WOLMANIT