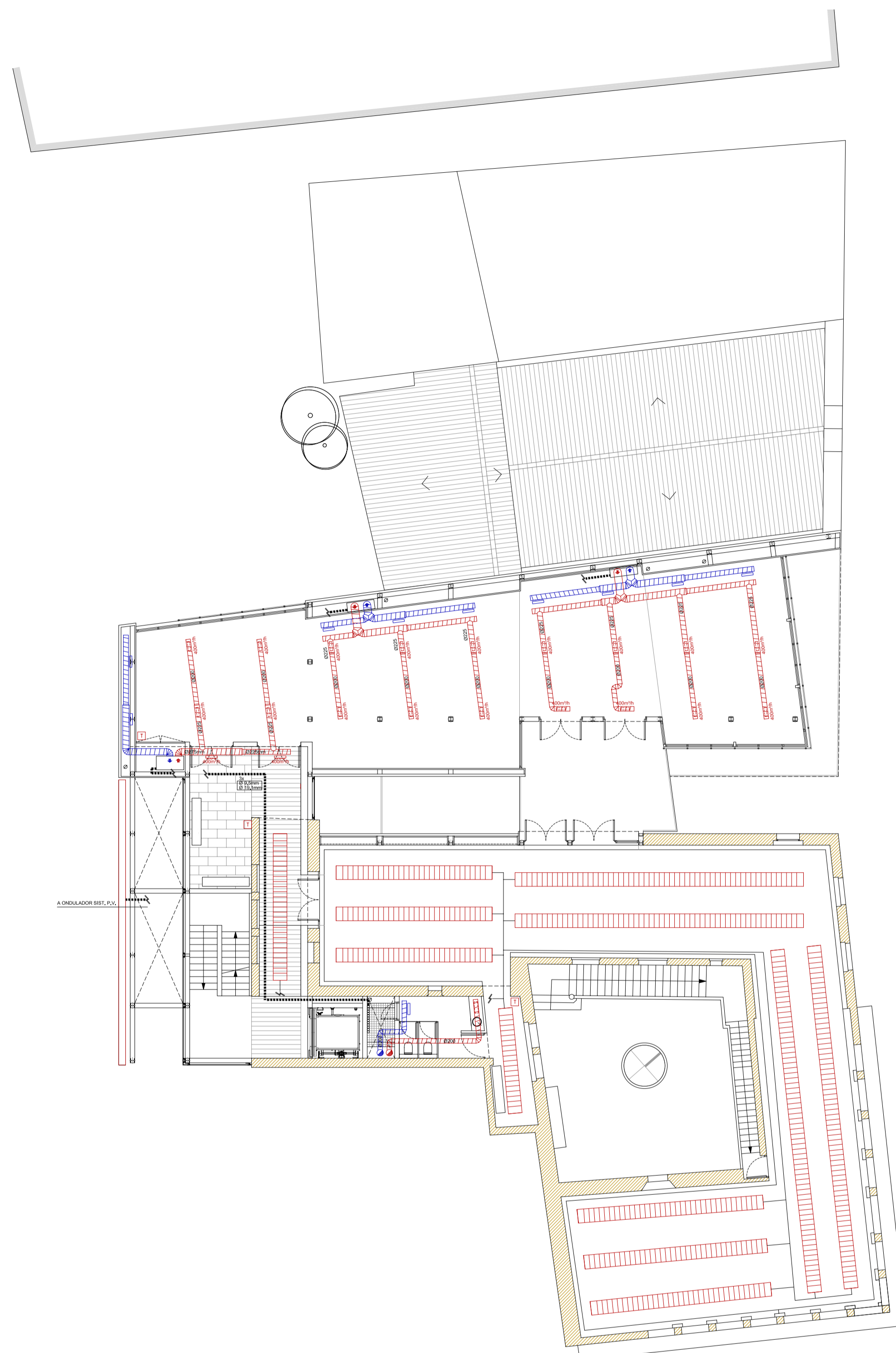
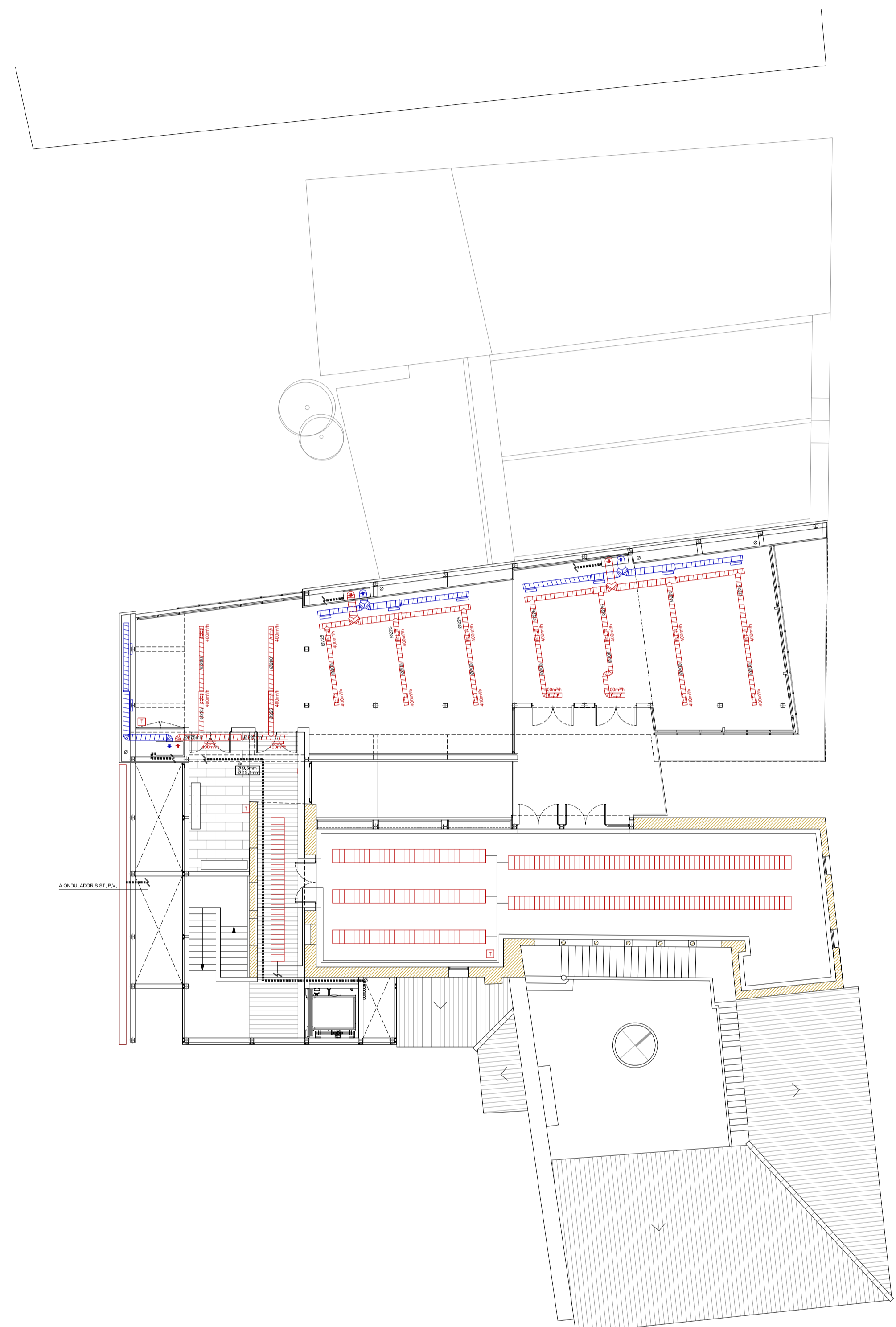


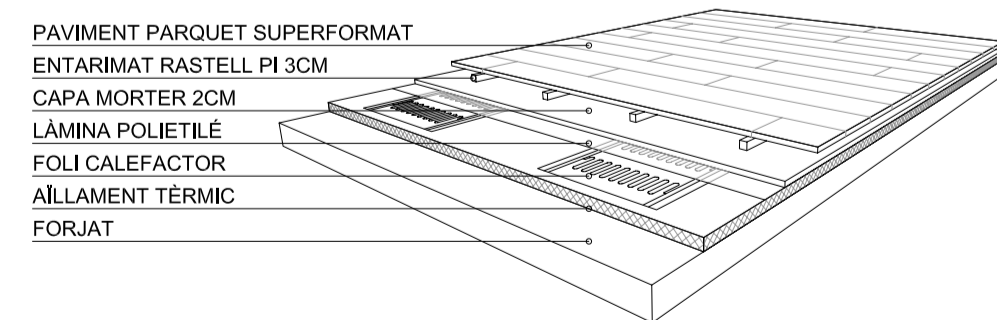
PLANTA PRIMERA



PLANTA SEGONA



PLANTA TERCERA



TERRA RADIANT ELÈCTRIC PER ACUMULACIÓ (TIPUS CECA)

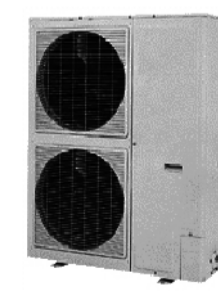
- TENSIÓ: 220V
- AMPLA DE LA LÀMINA: 600MM
- AMPLA ACTIU: 500MM
- PRESA NOMINADA: MAX. 400W/M²
- TEMPERATURA LÍMIT NOMINADA: 80°C



FWD10



VAM150FA



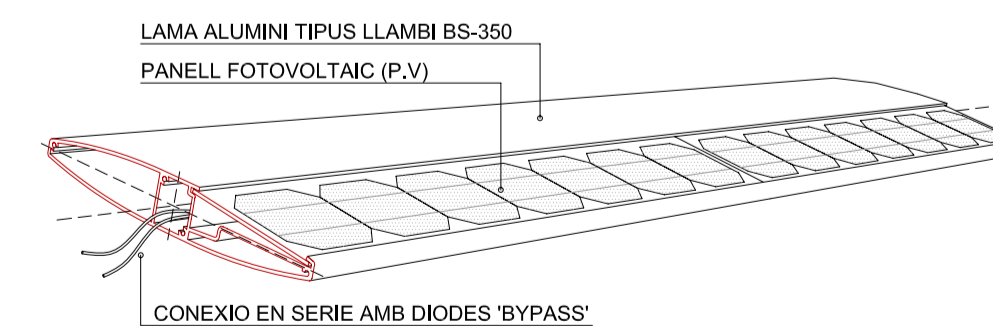
RMXS160D

CLIMATITZACIÓ PER BOMBA DE CALOR (TIPUS DAIKIN)

- UNITAT INTERIOR HORIZONTAL/VERTICAL
- CAPACITAT REFRIGERANT TOTAL: 8.820W
 - CAPACITAT REFRIGERANT SENSIBLE: 7.360W
 - CAPACITAT CALEFACTANT: 22.400W
 - CAUDAL D'AIRE: 1.600M³/H
 - DIMENSIONS: 280X1.174X568MM
 - PES: 49KG

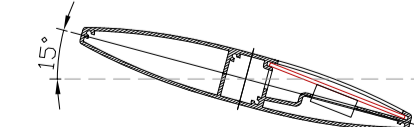
- UNITAT VENTILACIÓ AMB RECUPERADOR ENTÀLPIC
- DIMENSIONS: 269X760X509MM
 - EFICIÀCIA INTERCANVI TEMPERATURA: 74%
 - CAUDAL D'AIRE: 110-150M³/H

- UNITAT EXTERIOR MÚLTIPLE
- DIMENSIONS: 1.345X900X320MM
 - PES: 127KG
 - CAPACITAT NOMINAL REFRIGERACIÓ: 15.500W
 - CAPACITAT NOMINAL CALEFACCIÓ: 17.500W
 - CONSUM NOMINAL REF./CALEF.: 5.500W



LAMA ALUMINI (TIPUS LLAMBI BS-350) AMB PANELL P.V.

- GELOSIA:
- LAMA D'ALUMINI EXTRUÏT 3MM
 - DIMENSIONS: 250CM X 35CM
 - ORIENTACIÓ FIXE A 15° CADA 60CM



- PANELL P.V.:
- CEL·LULA DE SILICI CRISTALI 125mm x 125mm
 - SUPERFÍCIE DEL MÒDUL: 0,73 M²
 - POTÈNCIA DEL MÒDUL: 63 Wp ± 10 %
 - TENSIO NOMINAL: U_n = ca. 14 V
 - CORRIENTE NOMINAL: I_n = ca. 4,45 A
 - TENSIO SENSE CONSUM: U_{oc} = 16,9 V
 - CORRIENT DE CURTCIRCUIT: I_{sc} = 4,82 A
 - CONEXIÓ EN SÈRIE AMB DIODES 'BYPASS'

LLEGGENDA CLIMA ARTIFICIAL

- UNITAT INTERCAMBIADORA INTERIOR HORIZONTAL PER A SIST. DE BOMBA DE CALOR
- TERRA RADIANT ELÈCTRIC PER ACUMULACIÓ
- TUBERIES FRIGORÍFIQUES
- REIXA DE RETORN 450X150MM
- REIXA IMPULSIÓ 450X150MM REGULACIÓ DE CAUDAL
- MICROTOBERA DE LLARG ABAST
- TERMOSTAT