

L'ENERGIA SOLAR FOTOVOL·TÀICA ES ADQUIRIDA DUE SOBRE DIRECTAMENT DEL SOL.

EL SOL ÉS UNA FONT D'ENERGIA GRATUÏTA I INAGOTABLE, I LA SEVA UTILITZACIÓ NO PRODUÏX EMISSIONS DE GASOS DE L'EFECTE D'INVERNACLE

UNA INSTAL·LACIÓ FOTOVOL·TÀICA ESTÀ FORMADA PER:

- UN GRUP GENERADOR: PANELLS SOLARS FOTOVOL·TÀICS
- UN GRUP DE CÀRGA
- UN GRUP D'ACUMULADOR
- UN GRUP INVERSOR

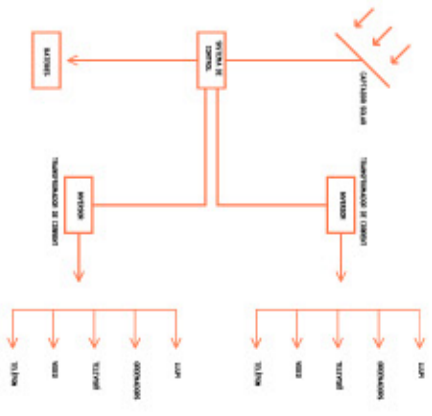
FUNCIONANT: DURANT LES HORES DE SOL, ELS PANELLS PRODUÏXEN ENERGIA ELÈCTRIKA EN FORMA CORRENT CONTÏNUA QUE SEPARATEMENT EN ELS ACUMULADORS, EN EL MOMENT DEL CONSUM D'ENERGÏA, ELS ACUMULADORS SUBMINISTREN AQUESTA, UN COP VA ESTAR TRANSFORMADA EN CORRENT ALTERNATIU PER L'INVERSOR ALS RECEPTORS.

PANEL·L FOTOVOL·TÀIC: ÉS L'ENCARREGAT DE TRANSFORMAR L'ENERGIA QUE ENS ARriba DEL SOL EN ENERGIA ELÈCTRIKA, NECESSARIA QUE ELS RAYS DEL SOL INCIDISSEN PERPENDICULARMENT EN LA SEVA SUPERFÏCIE. EN AQUESTA ES GENERA UNA DIFERENÇA DE POTENCIAL, I VOLTAGIÓ QUE POT SER APROFITAT CONECTANT LINS ELÈCTRIQUES ADEQUADAMENT.

REGULADOR DE CÀRGA: LA SEVA FUNCIÓ ÉS PROTEGIR ALS ACUMULADORS DE UNA SOBRECÀRREGA, QUAN AQUESTS ESTAN TOTALMENT CÀRREGATS, TAMBÉ ELS PROTEGIXEN A L'INVERSOR, D'UNA SOBRECÀRREGA.

ACUMULADOR: EMmagatzema l'ENERGIA ELÈCTRIKA, COM LES BATERIES D'UN COÏTZE.

INVERSOR: TRANSFORMA LA CORRENT CONTÏNUA PROVENINT D'ELS ACUMULADORS EN CORRENT ALTERNATIU PER ÚS DOMÈSTIC.



PANEL·L FOTOVOL·TÀIC



ACUMULADOR

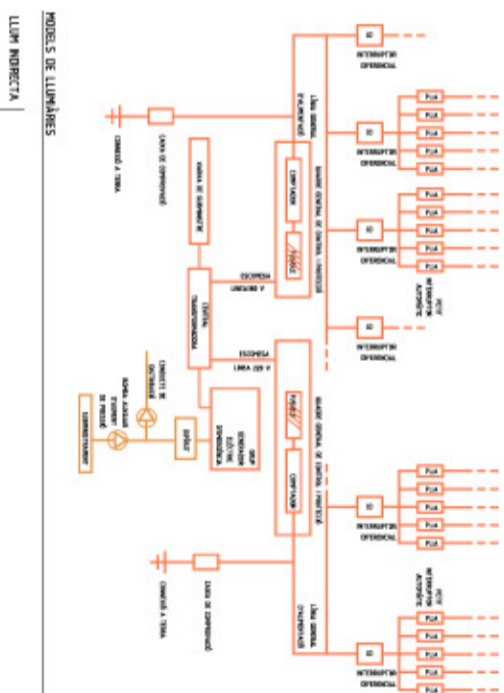


INVERSOR



VEÏTJES	LOCALS	TIPIQUES	TIPIQUES
LOCALS VIVER D'EMPRESSES	500 lux	300 lux	300 lux
SALA CONFERÈNCIES	500 lux	300 lux	300 lux
SALA EXPOSICIÓ	300 lux	200-100 lux	200-100 lux
RIS·AUDIÒ	50 lux	50 lux	50 lux
SERVERS	50 lux	50 lux	50 lux
CUINA	50 lux	50 lux	50 lux
ESTRALS	50 lux	50 lux	50 lux
DISTRIBUCIÓ	200 lux	200 lux	200 lux

MODELS DE LLUMINÀRIES



LLUM INDIRECTA

COMBENI

MODÈLS

MODÈLS

MODÈLS

MODÈLS

MODÈLS

MODÈLS

MODÈLS

MODÈLS

MODÈLS

MODÈLS

MODÈLS

MODÈLS

MODÈLS

MODÈLS

MODÈLS

MODÈLS

MODÈLS

MODÈLS

MODÈLS

MODÈLS

MODÈLS

MODÈLS

MODÈLS

MODÈLS

MODÈLS

MODÈLS

MODÈLS

MODÈLS

MODÈLS

MODÈLS

MODÈLS

MODÈLS

MODÈLS

MODÈLS

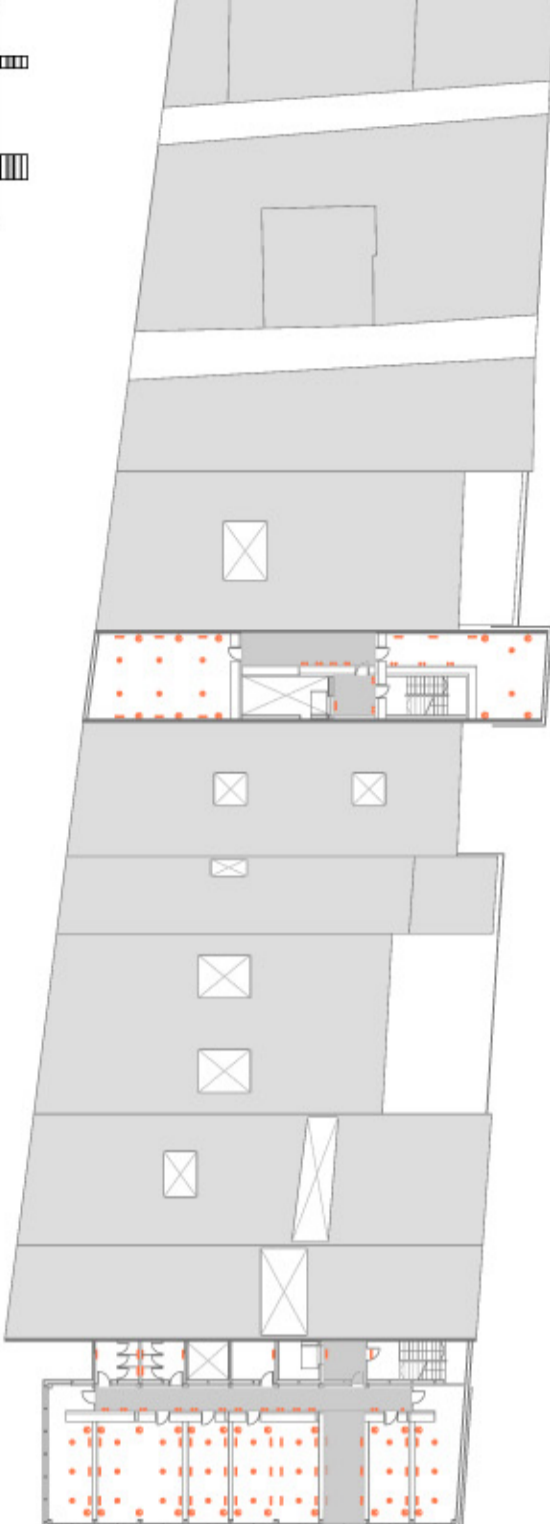
MODÈLS

MODÈLS

SECCIÓ TRANSVERSAL



PLANTA -1



PLANTA -3

ESPES D'OPROSCIÓ



LLUM DIRECTA



MODÈLS

MODÈLS

MODÈLS

MODÈLS

MODÈLS

MODÈLS

MODÈLS

MODÈLS

MODÈLS

MODÈLS

MODÈLS

MODÈLS

MODÈLS

MODÈLS

MODÈLS

MODÈLS

MODÈLS

MODÈLS

MODÈLS

MODÈLS

MODÈLS

MODÈLS

MODÈLS

MODÈLS

MODÈLS

MODÈLS

MODÈLS

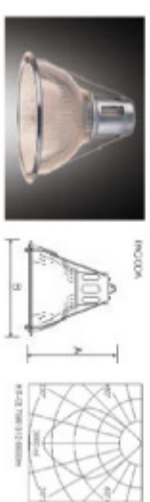
MODÈLS

MODÈLS

MODÈLS

MODÈLS

MODELS SINO PECTO ANTERIOR LENTIMO LUMINÀRIA HALOGENA, DEPI DE 20W, EPOTIADA, AMB PCTIDAMES NICKELIUS. LA LUMINÀRIA ÉS A DIVIDA EN DOS COSSOS: -RENAÏC QUE S'INSTAL·LA A LA PARET RESULTANT LA CORRENT AMB UN TRANSFORMADOR INCORPORAT -DEFUSIÓ EXTERNE DE PULCIBANDIANT



MODÈL PASADA D'ONKALUO

MODÈL PASADA D'ONKALUO

MODÈL PASADA D'ONKALUO

MODÈL PASADA D'ONKALUO

MODÈL PASADA D'ONKALUO

MODÈL PASADA D'ONKALUO

MODÈL PASADA D'ONKALUO

MODÈL PASADA D'ONKALUO

MODÈL PASADA D'ONKALUO

MODÈL PASADA D'ONKALUO

MODÈL PASADA D'ONKALUO

MODÈL PASADA D'ONKALUO

MODÈL PASADA D'ONKALUO

MODÈL PASADA D'ONKALUO

MODÈL PASADA D'ONKALUO

MODÈL PASADA D'ONKALUO

MODÈL PASADA D'ONKALUO

MODÈL PASADA D'ONKALUO

MODÈL PASADA D'ONKALUO

MODÈL PASADA D'ONKALUO

MODÈL PASADA D'ONKALUO

MODÈL PASADA D'ONKALUO

MODÈL PASADA D'ONKALUO

MODÈL PASADA D'ONKALUO

MODÈL PASADA D'ONKALUO

MODÈL PASADA D'ONKALUO

MODÈL PASADA D'ONKALUO