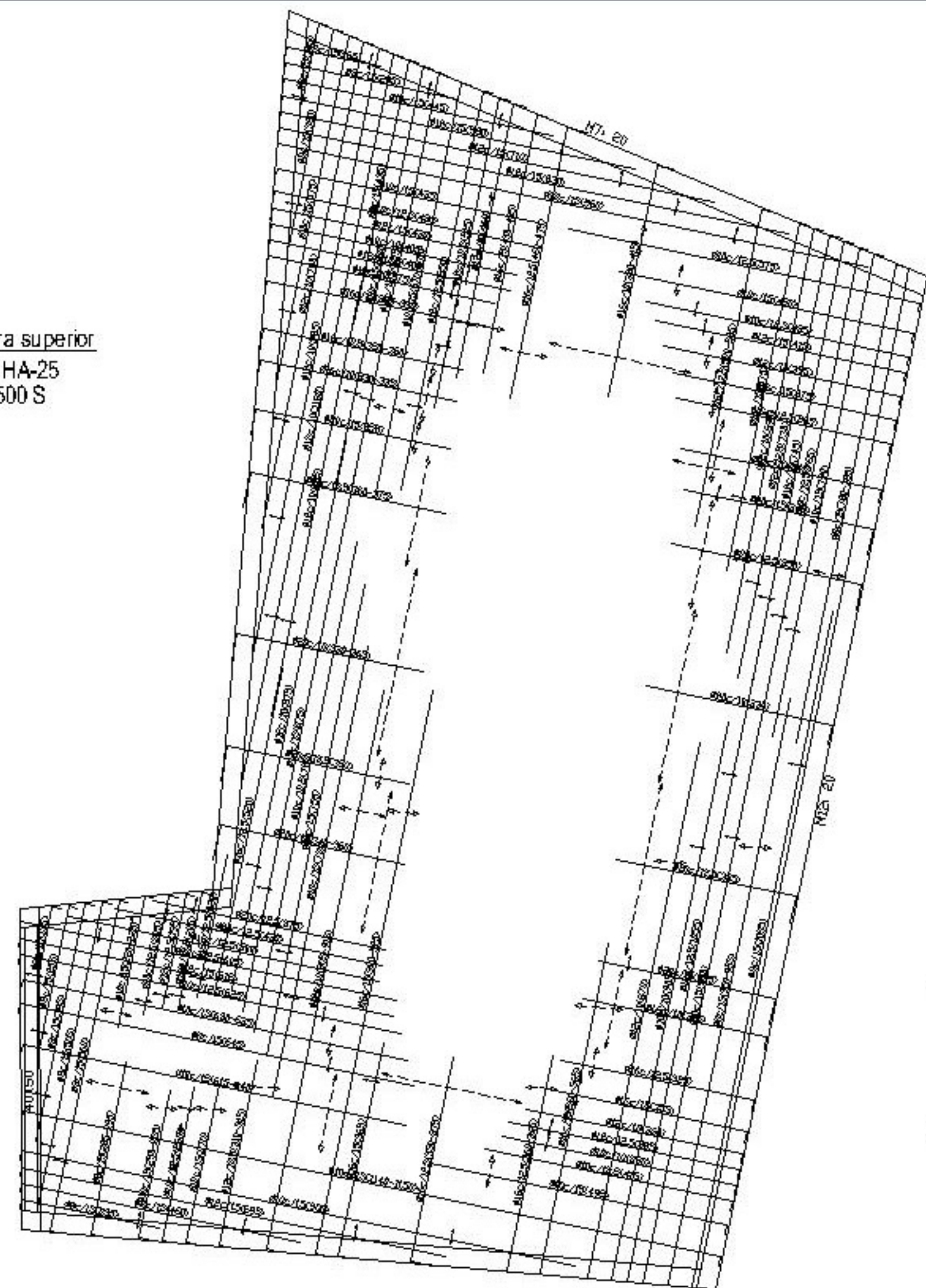
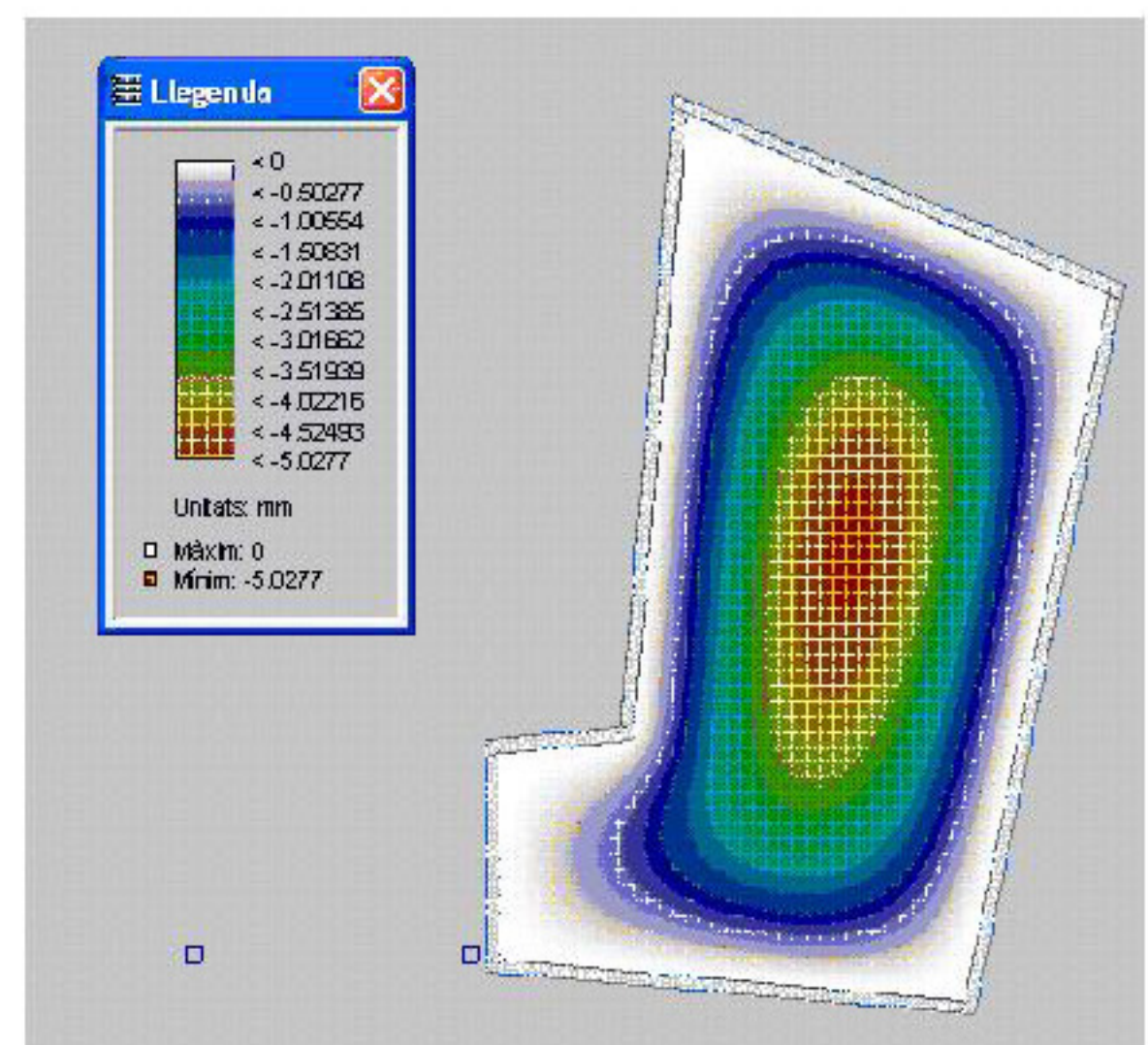


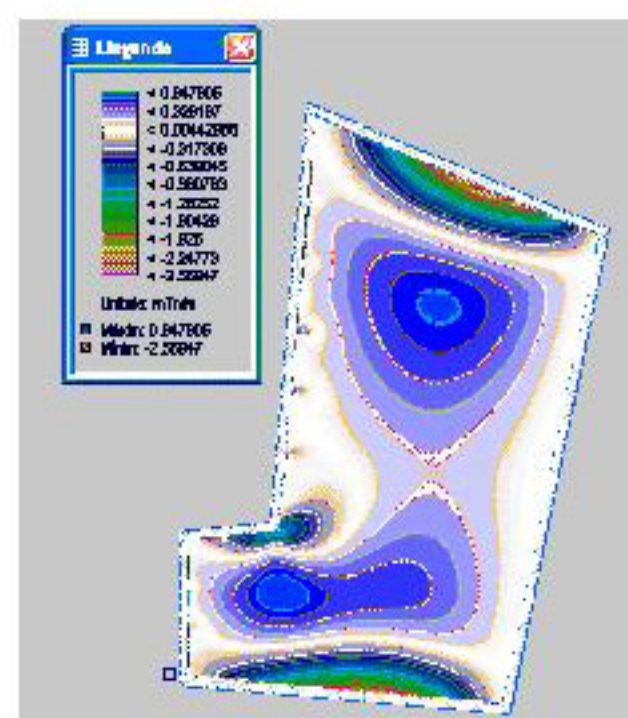
Armadura superior
Formigó HA-25
Acer B 500 S



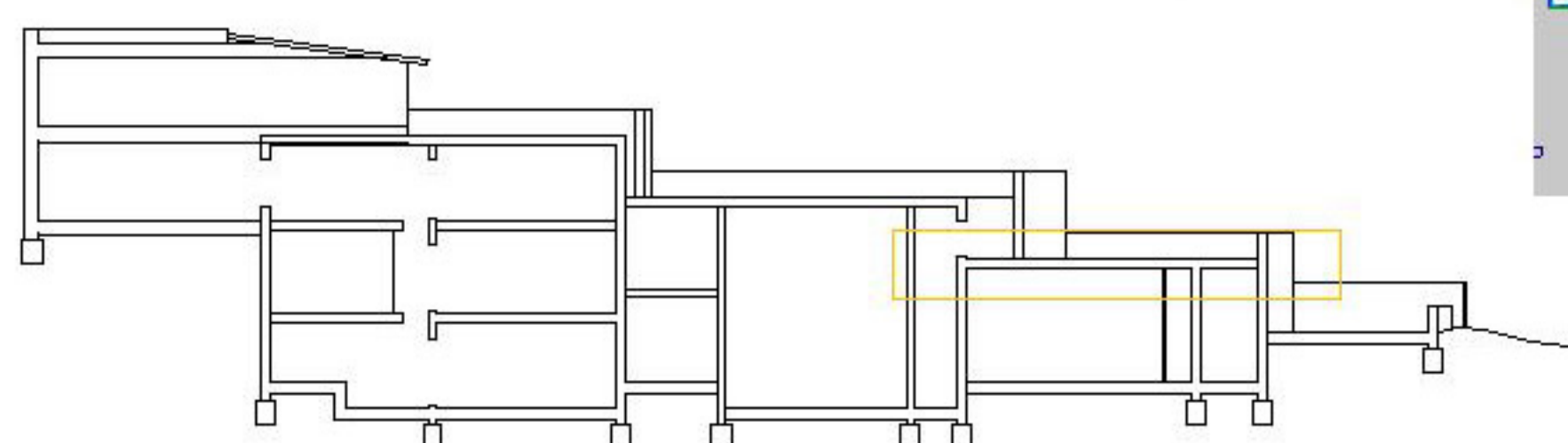
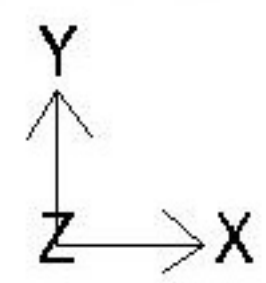
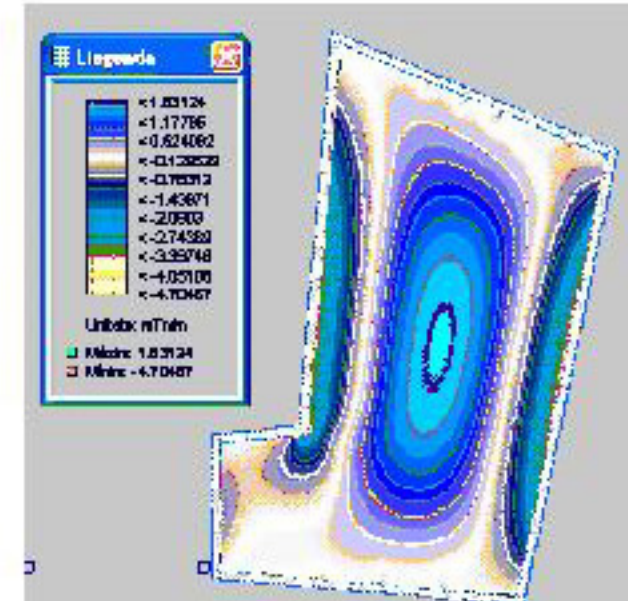
DESPLAÇAMENTS EN Z



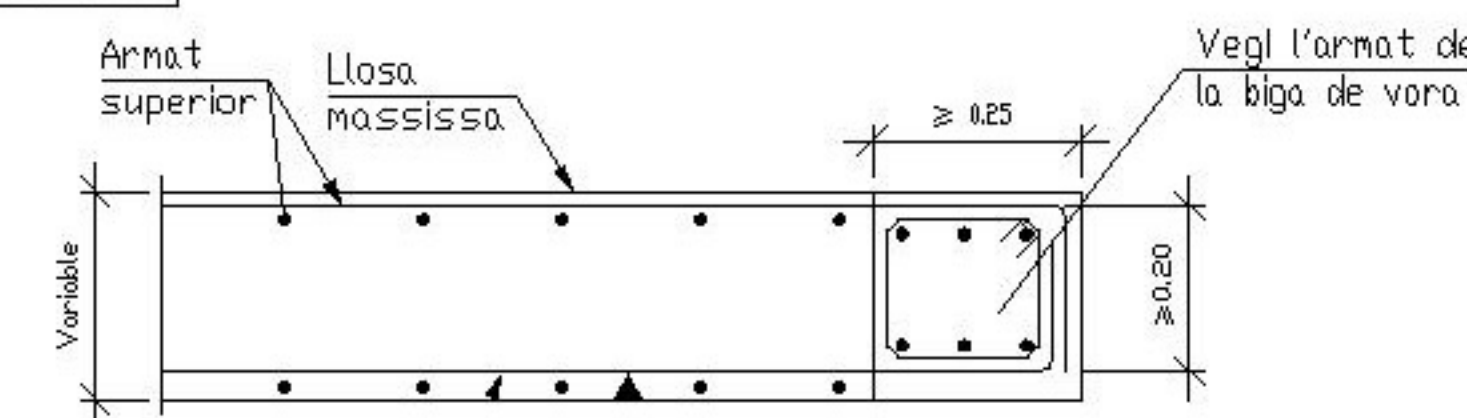
MOMENTS EN X



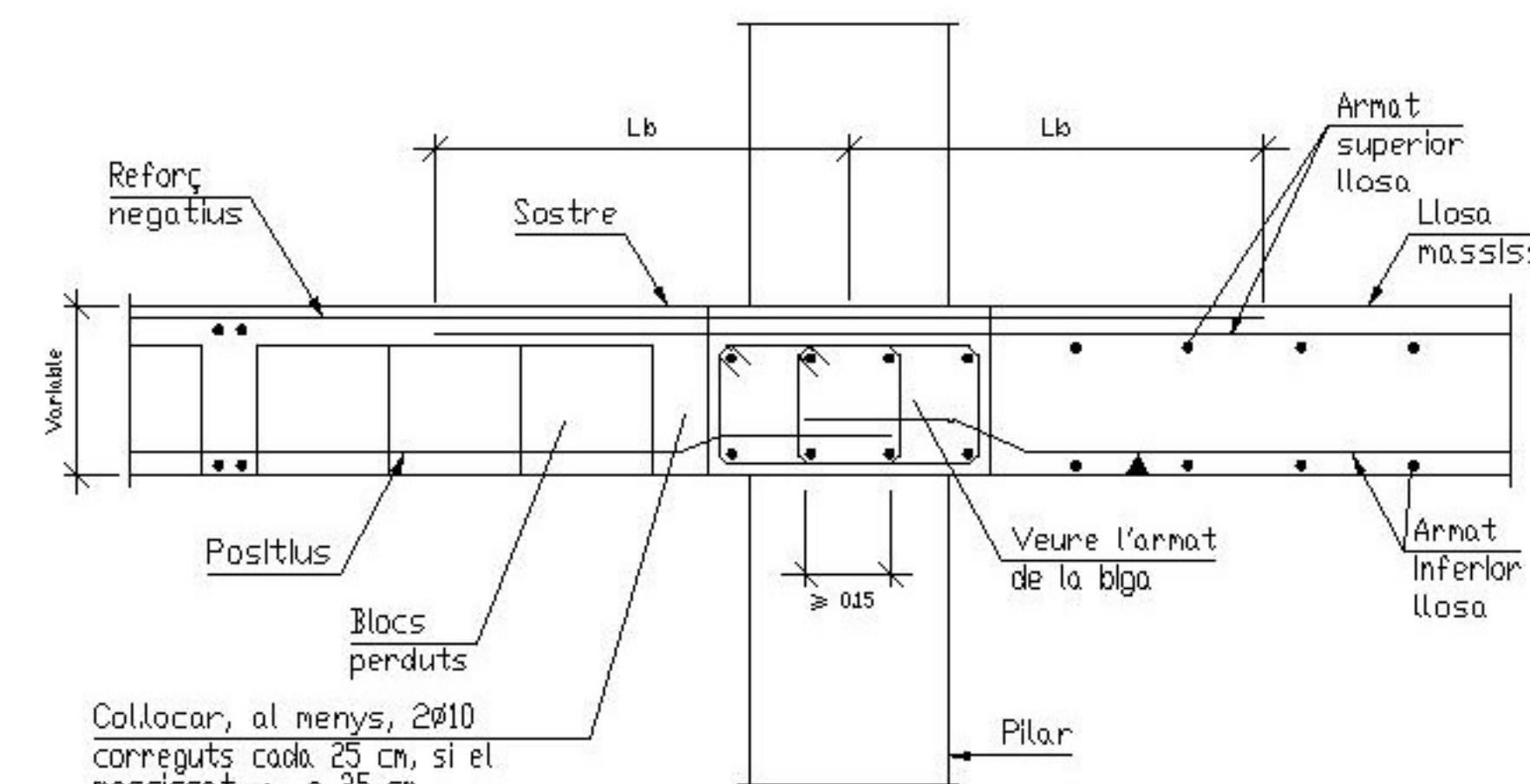
MOMENTS EN Y



Armadura positiva amb porta

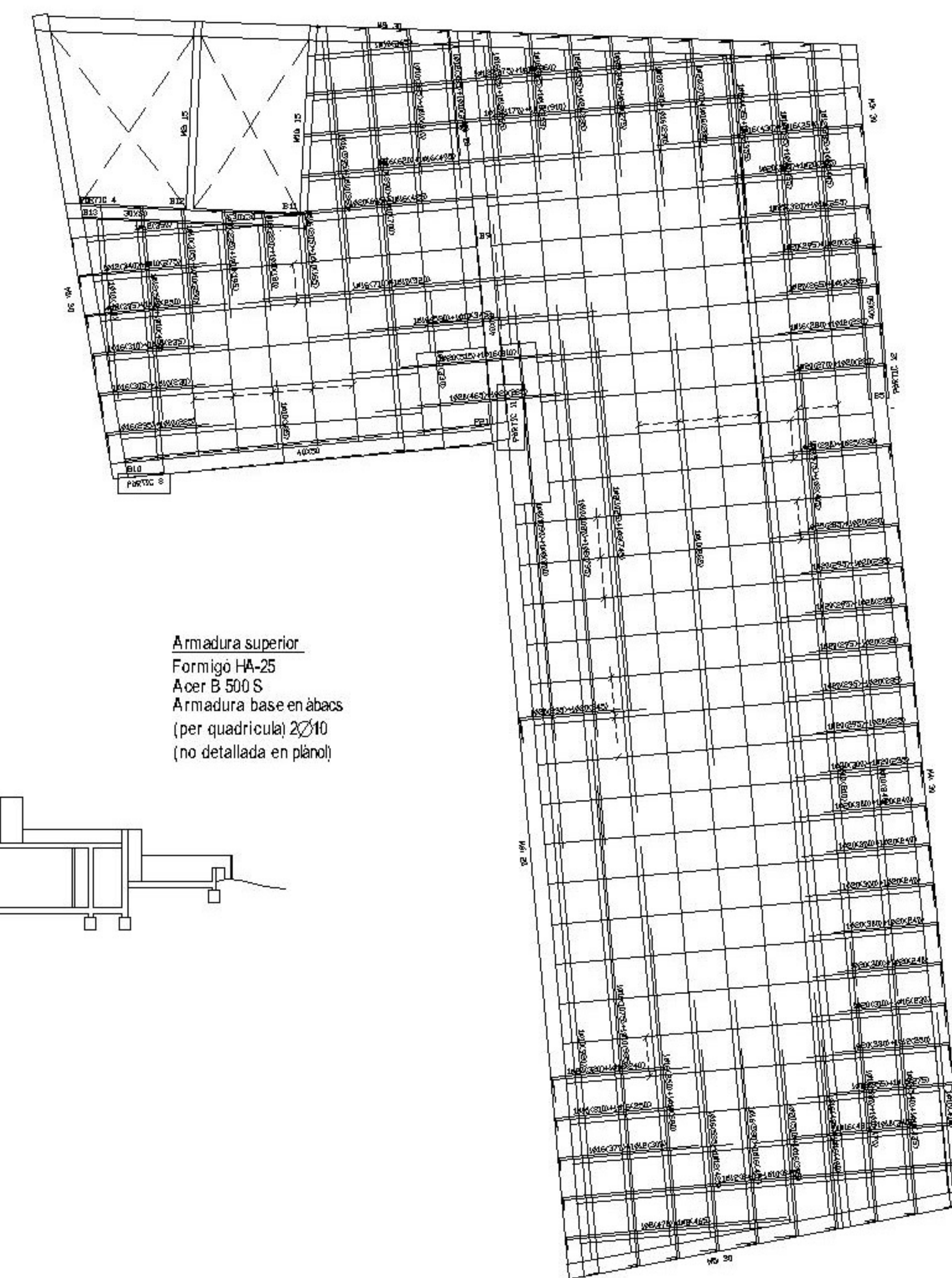
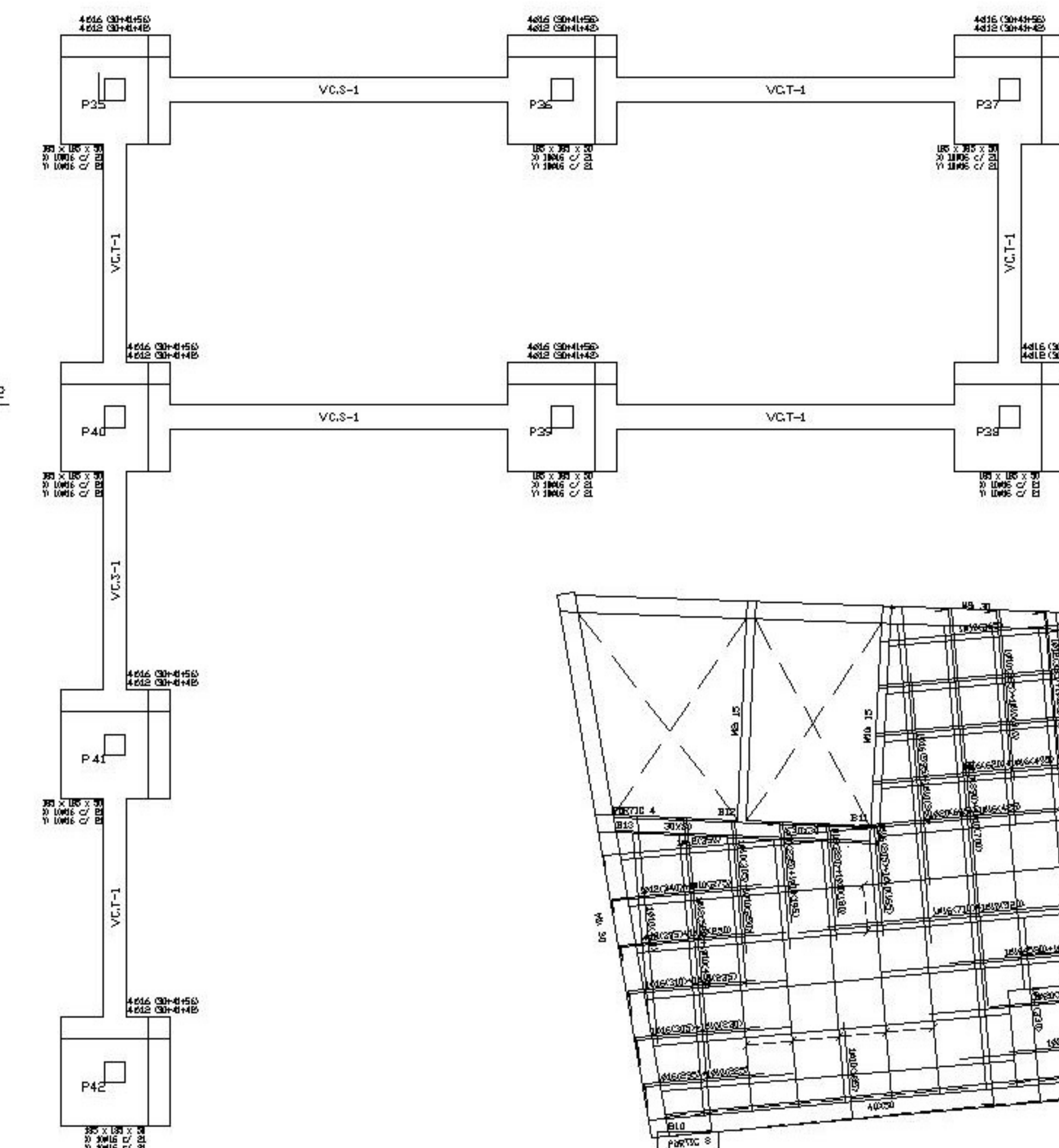
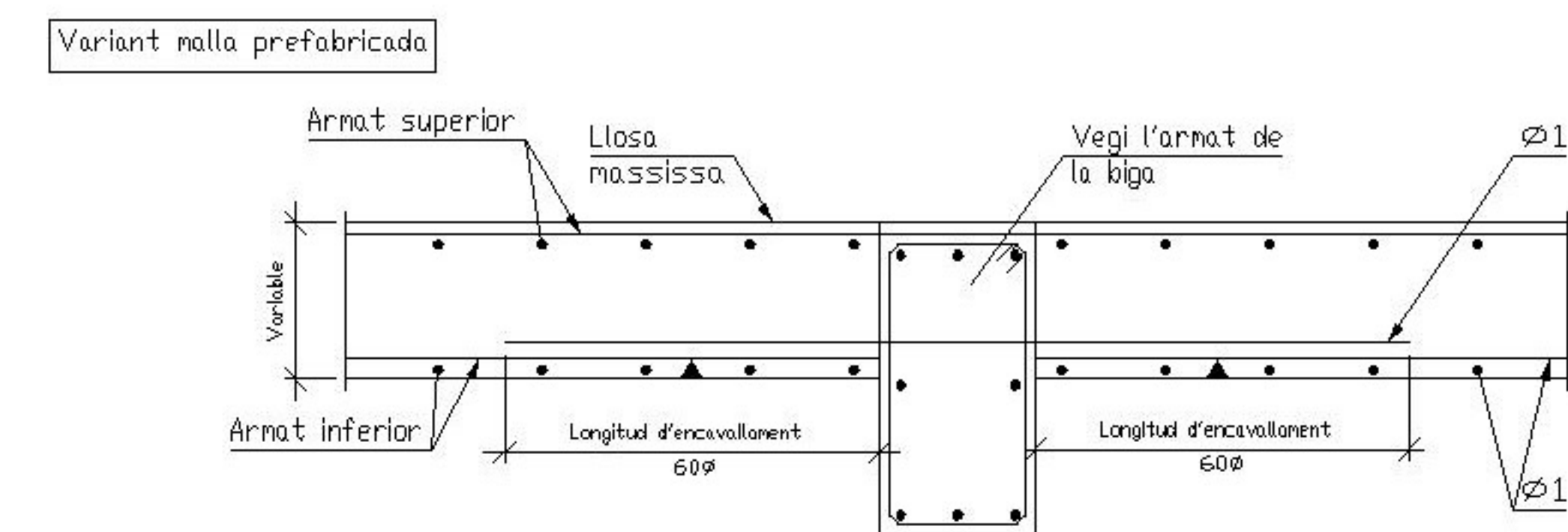


TRANSICIÓ DE LLOSA MASSISSA AMB EL MATEIX CANTELL AMB SOSTRE BIDIRECCIONAL



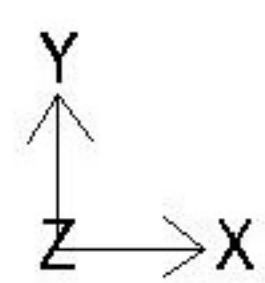
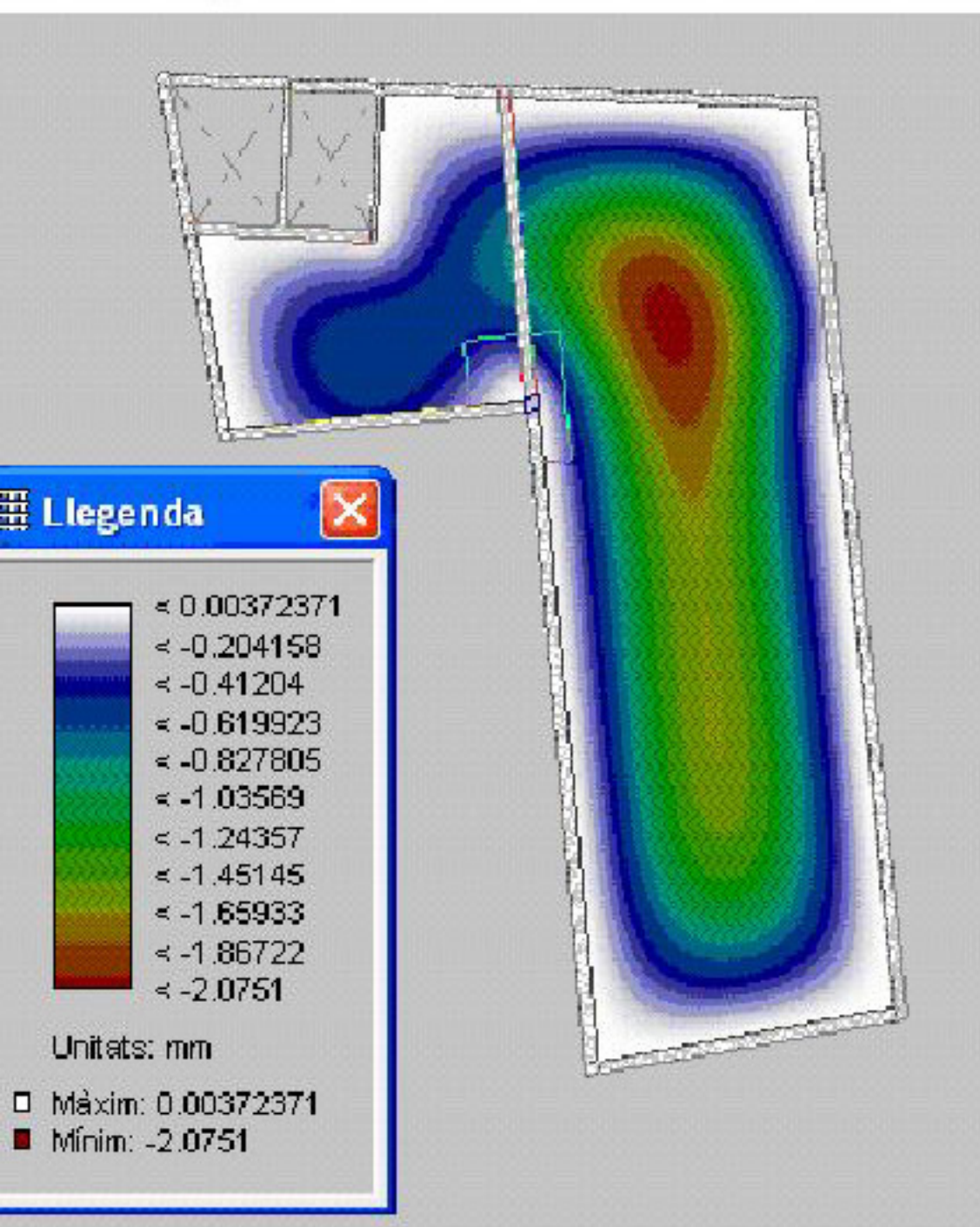
Col·locar, al menys, 2Ø10 correguts cada 25 cm, si el massissat > a 25 cm

BIGA DE CANTELL DESPENJADA INTERIOR

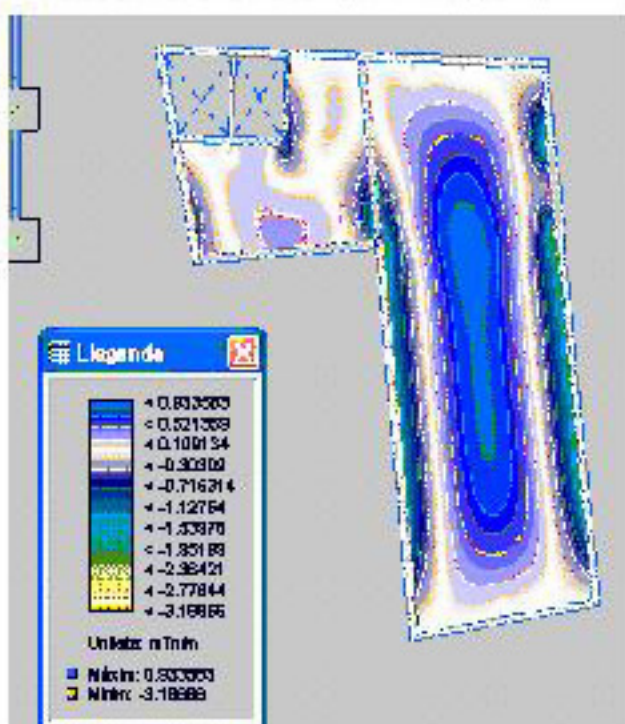


Armadura superior
Formigó HA-25
Acer B 500 S
Armadura base en àbacs
(per quadrícula) 2Ø10
(no detallada en plànol)

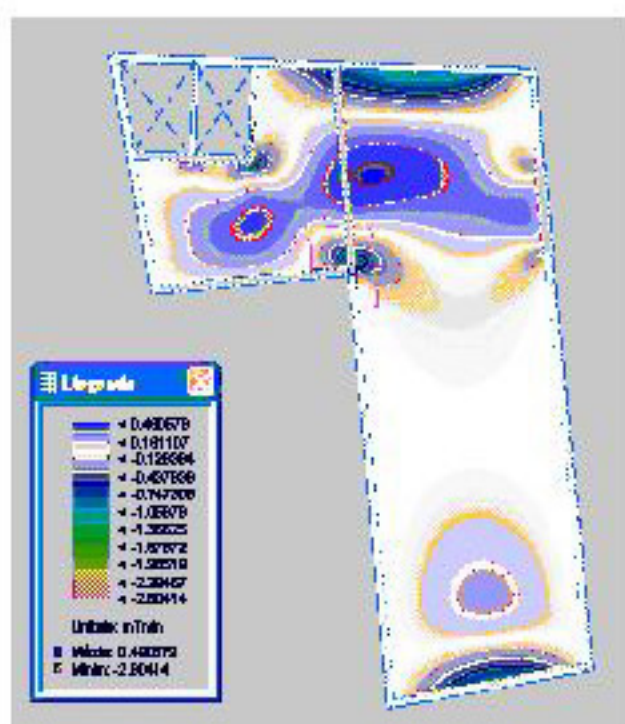
DESPLAÇAMENTS EN Z



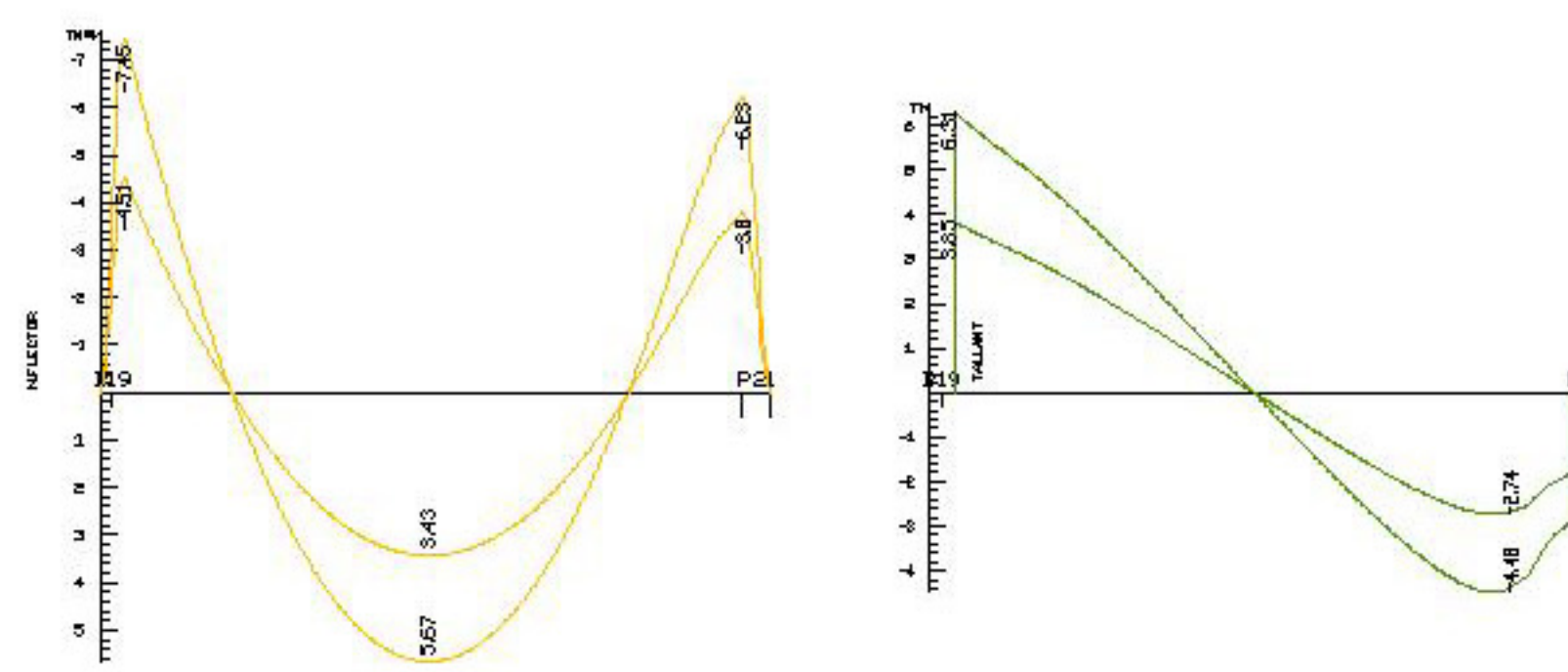
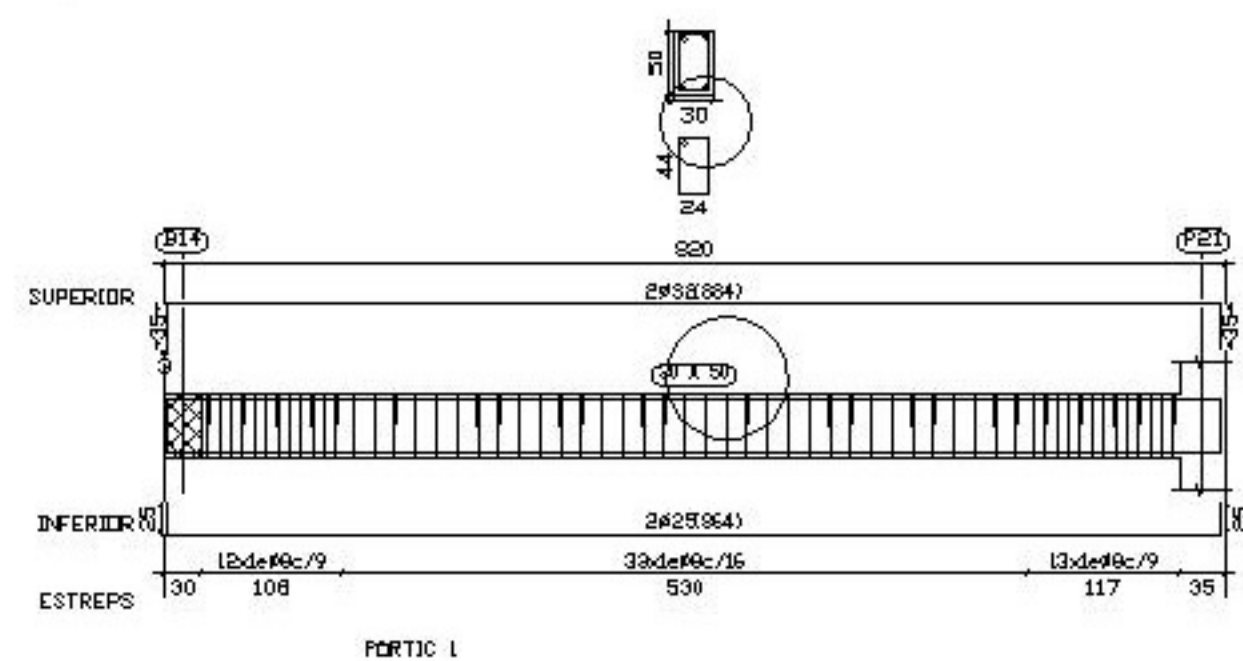
MOMENTS EN X



MOMENTS EN Y



PÒRTIC 3



PÒRTIC 11

