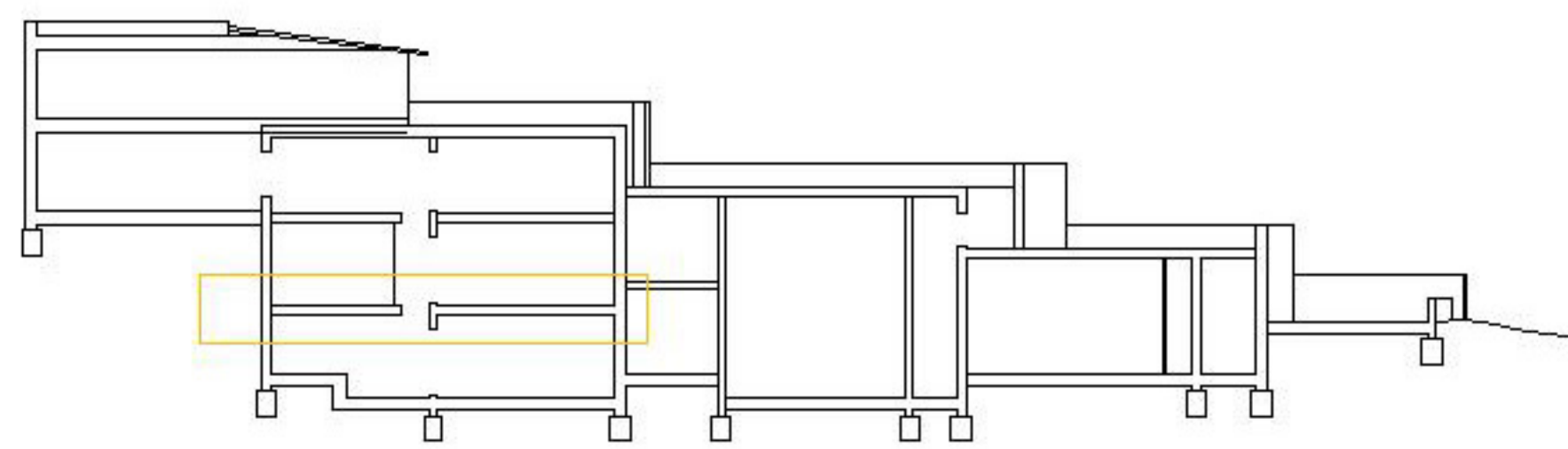
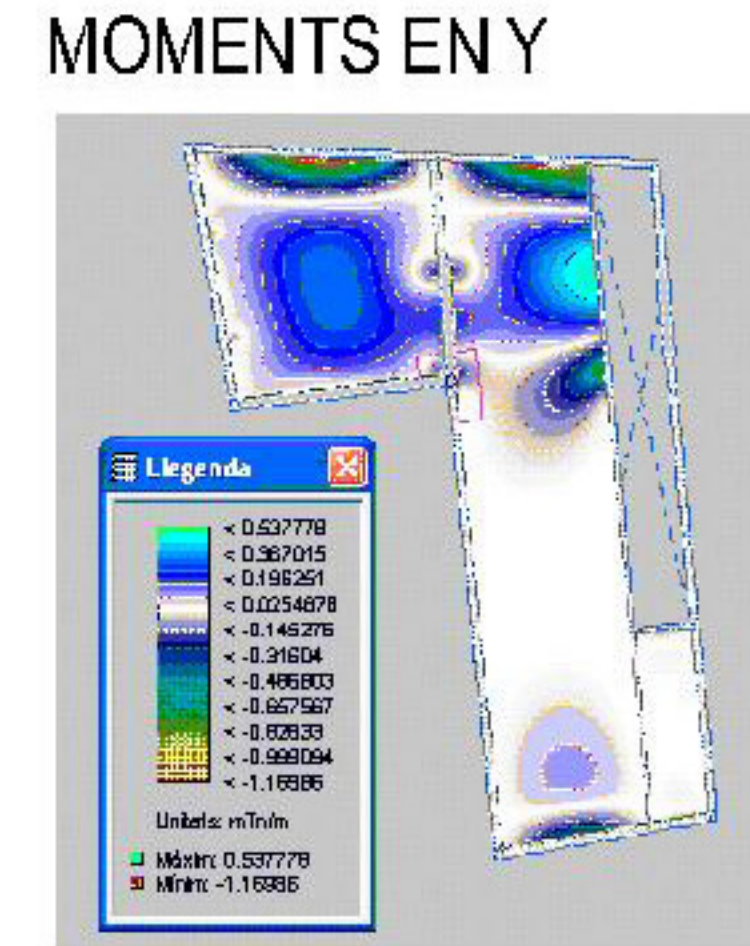
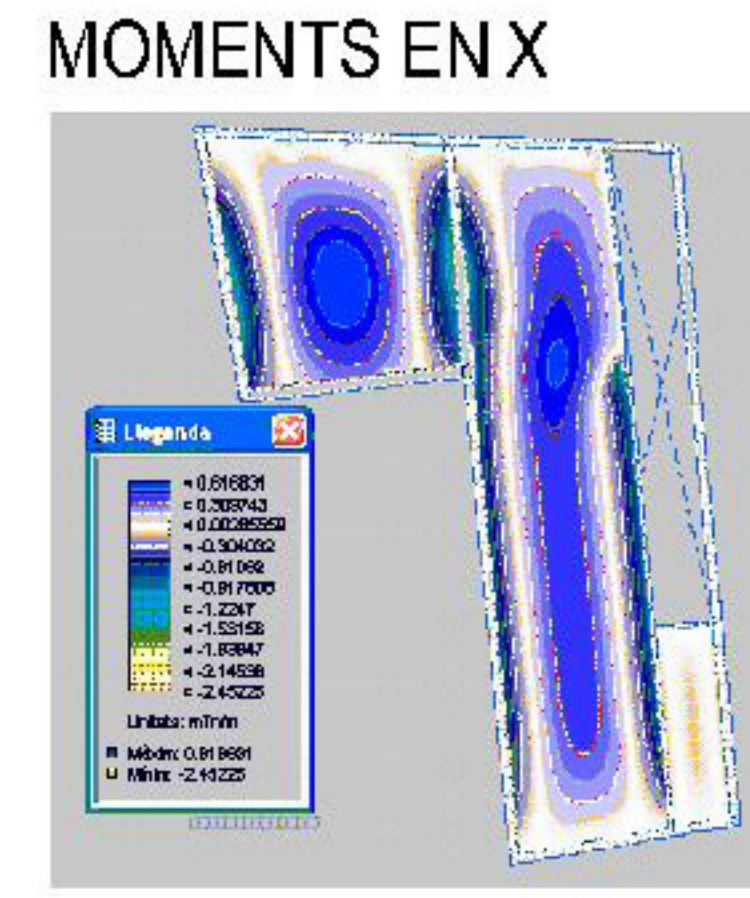
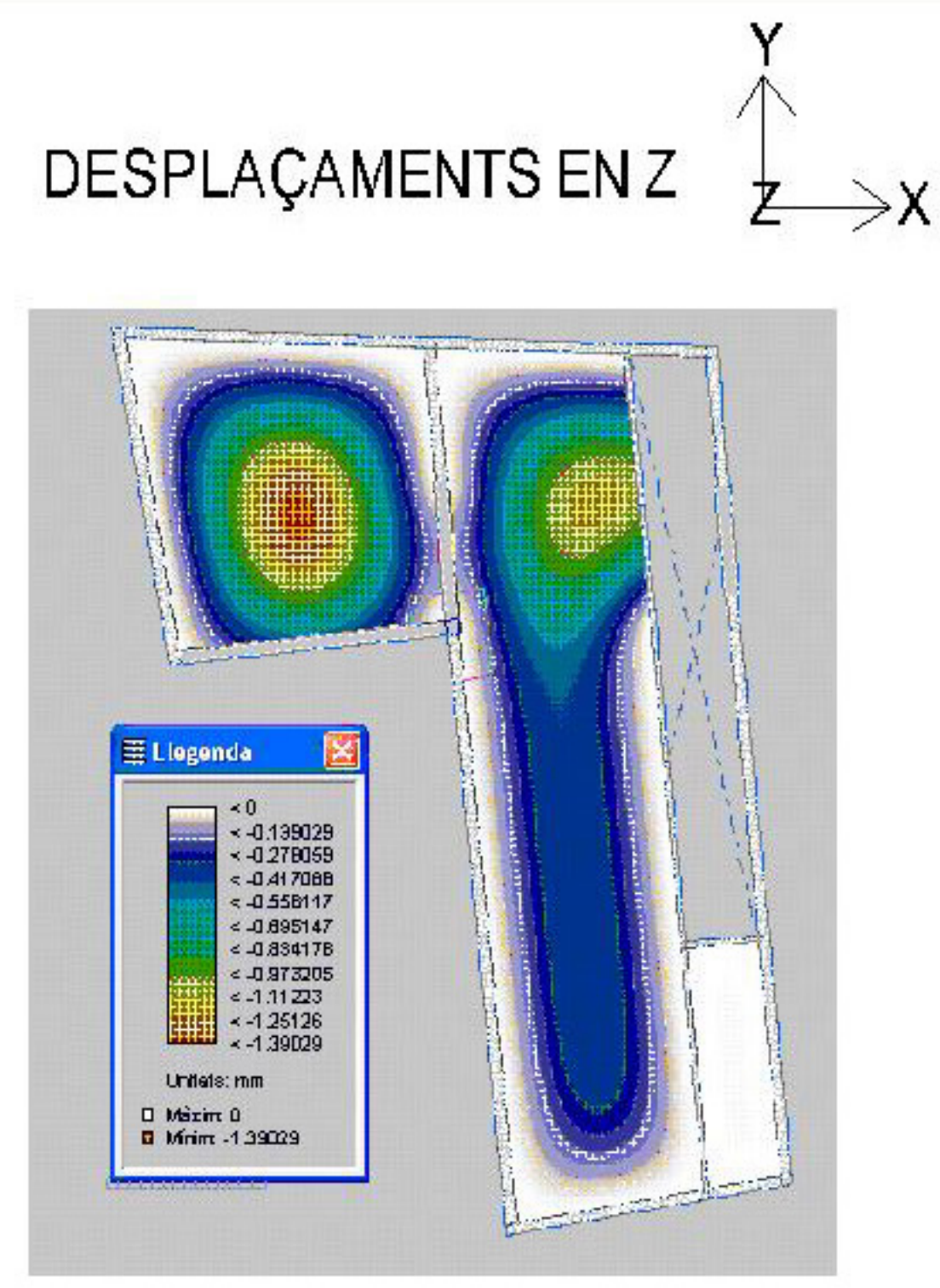
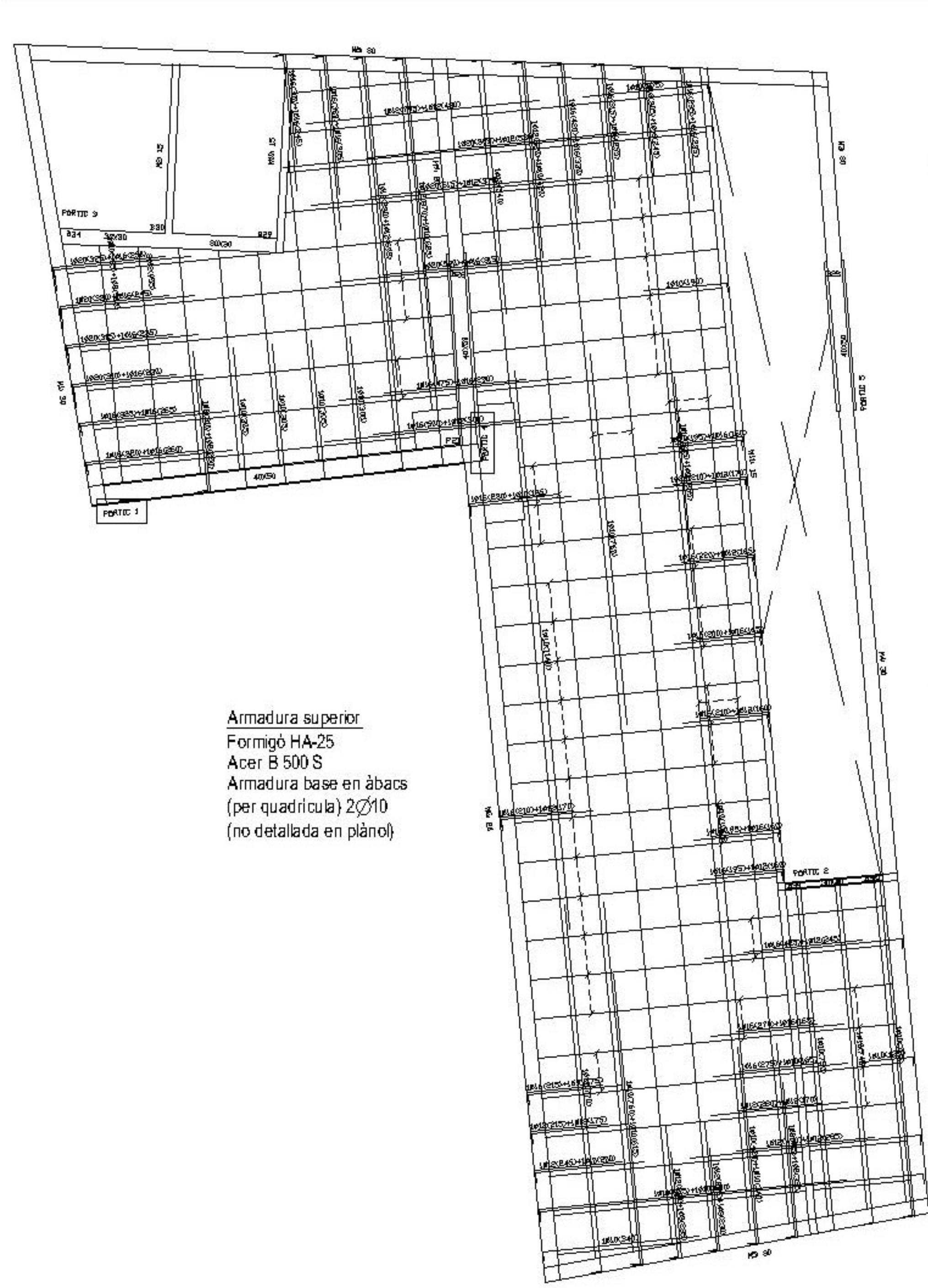
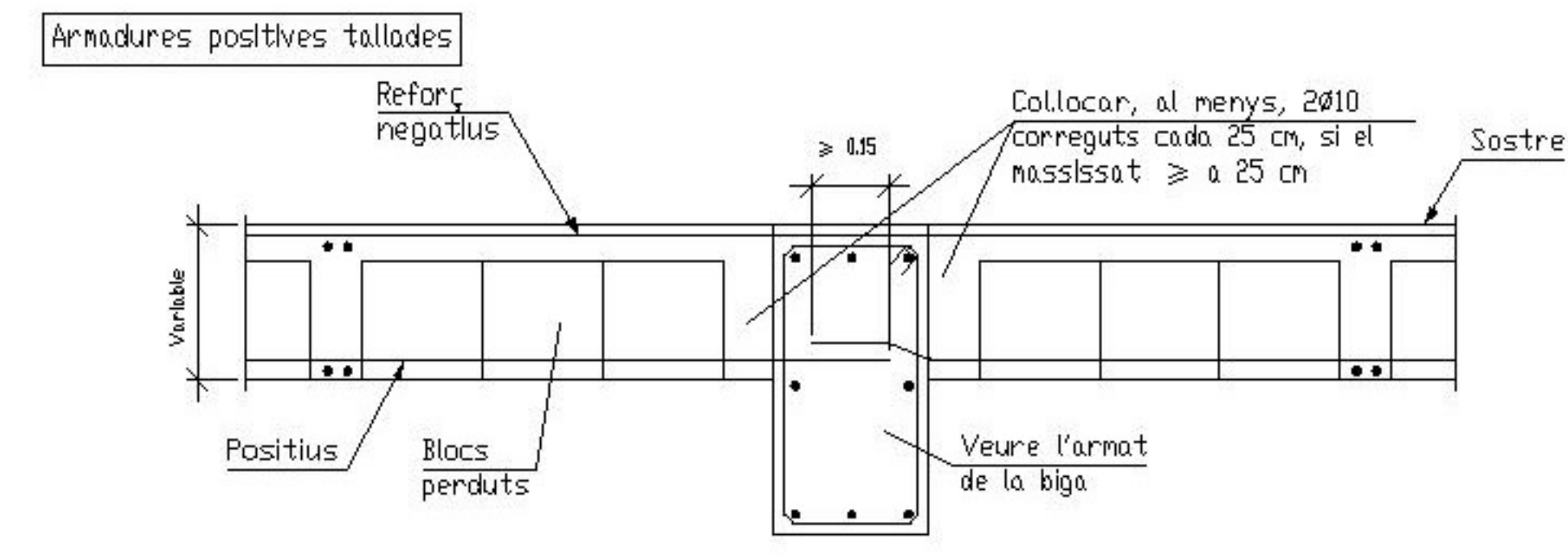


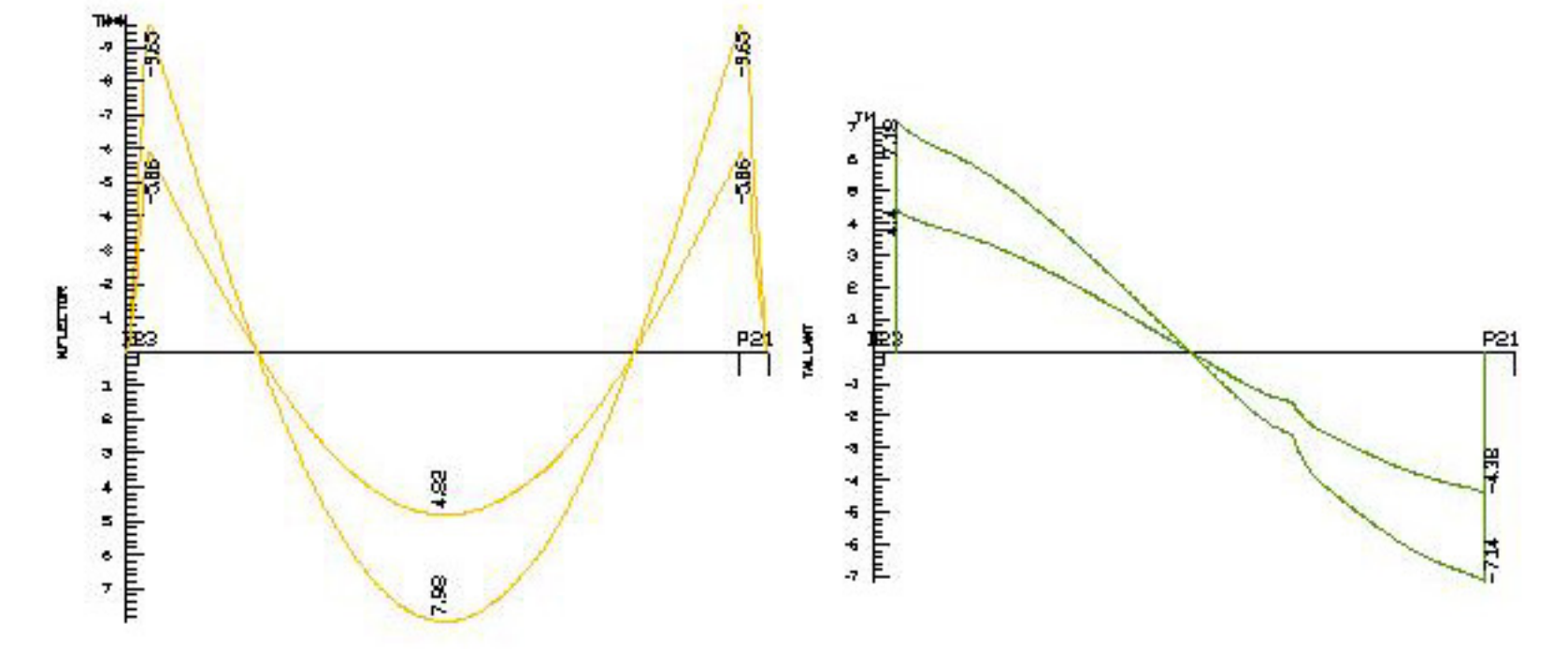
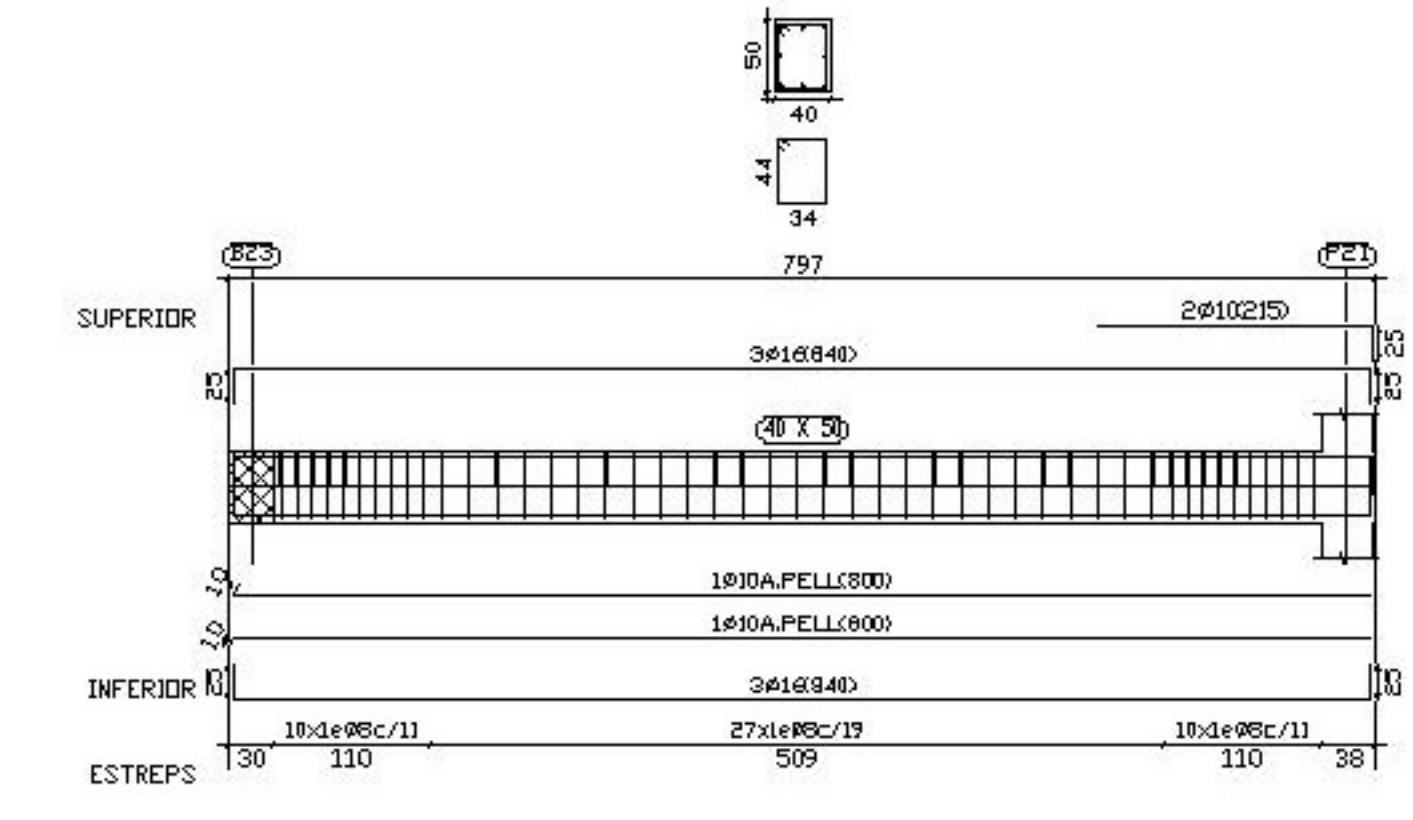
SOSTRE COTA 611,2



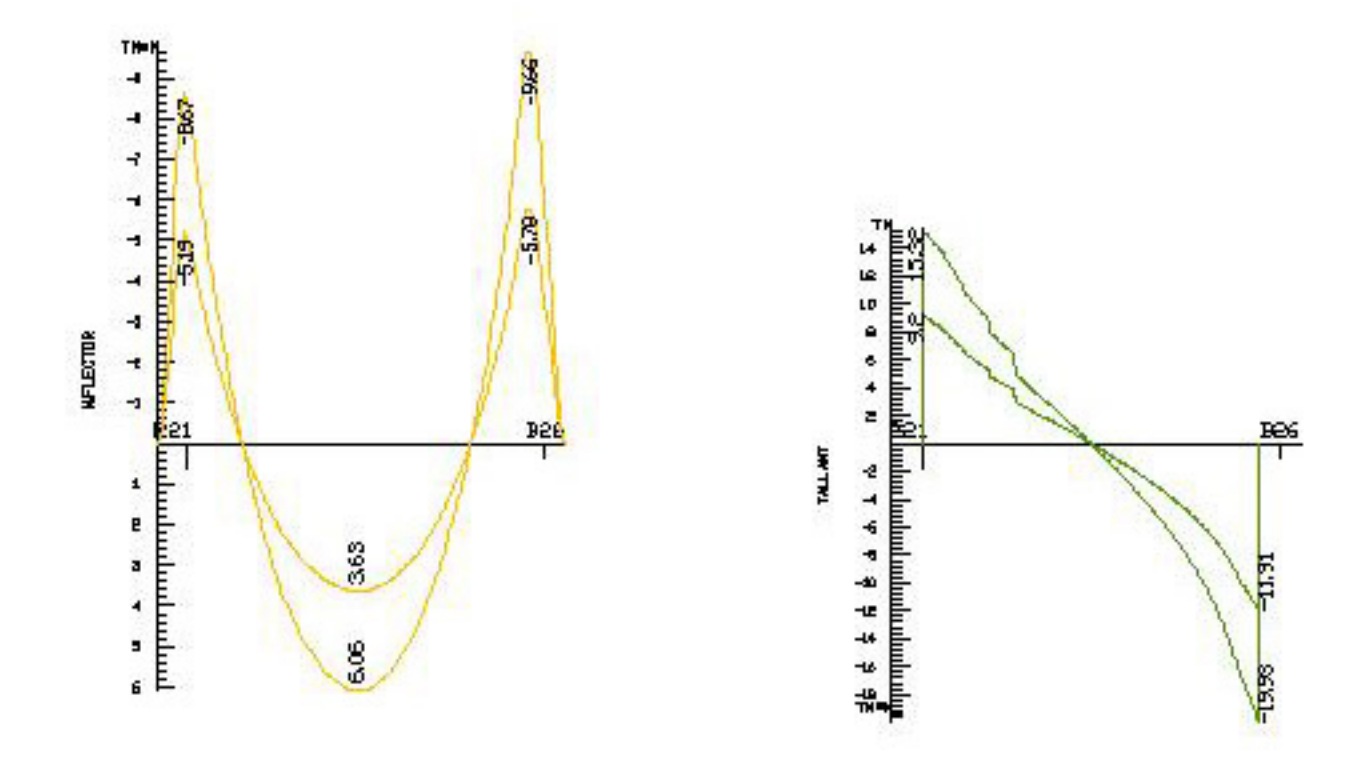
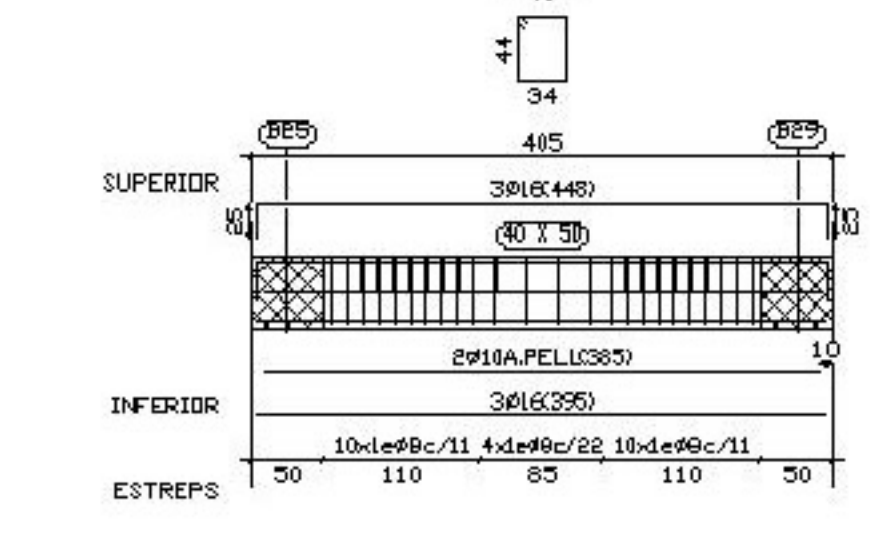
BIGA DE CANTELL DESPENJADA INTERIOR SOSTRE BIDIRECCIONAL



PÒRTIC 1

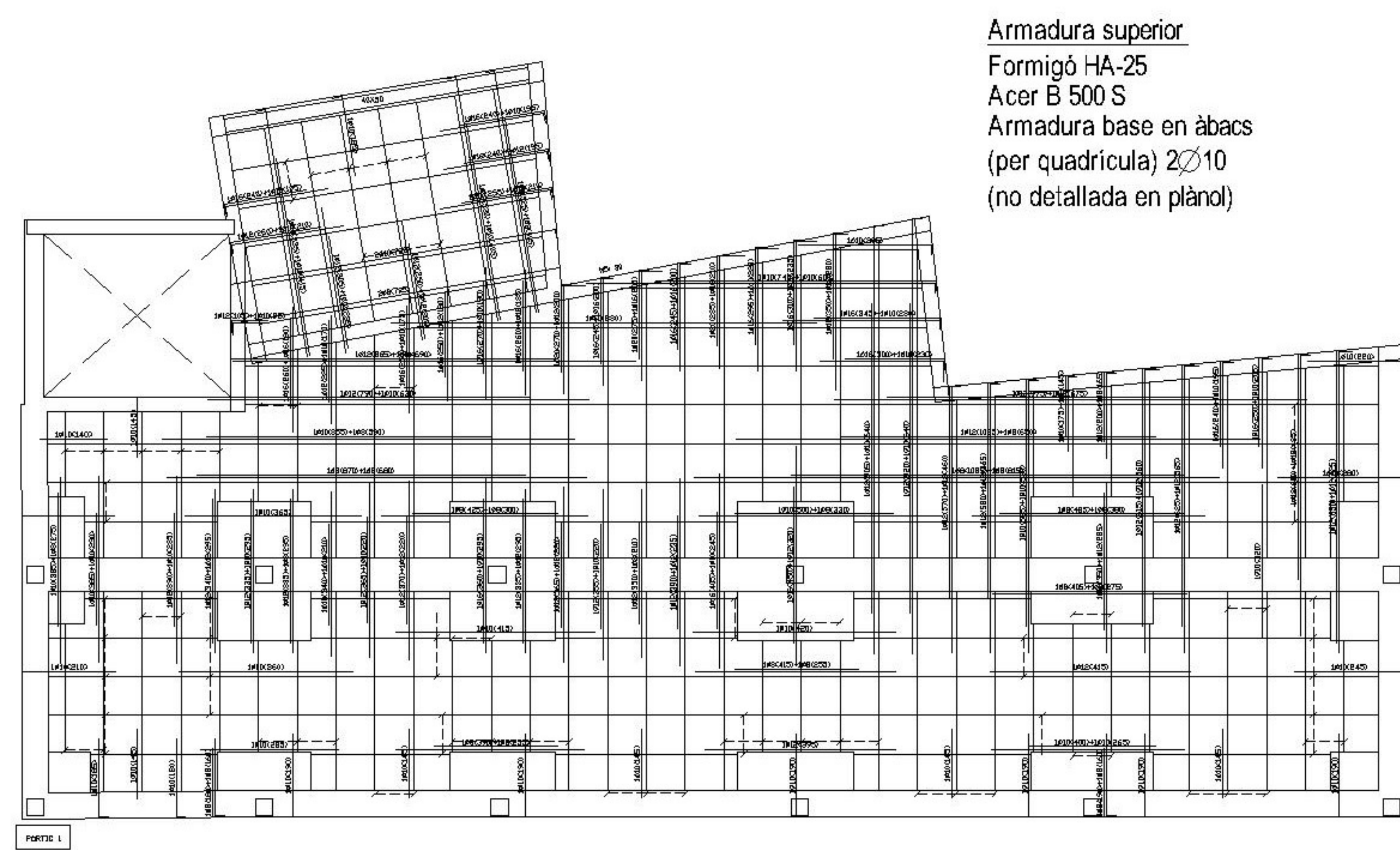


PÒRTIC 4



PÒRTIC 1

SOSTRE COTA 612,2



Armadura superior
Formigó HA-25
Acer B 500 S
Armadura base en àbacs
(per quadrícula) 2Ø10
(no detallada en plànol)

DESPLAÇAMENTS EN Z MOMENTS EN X

