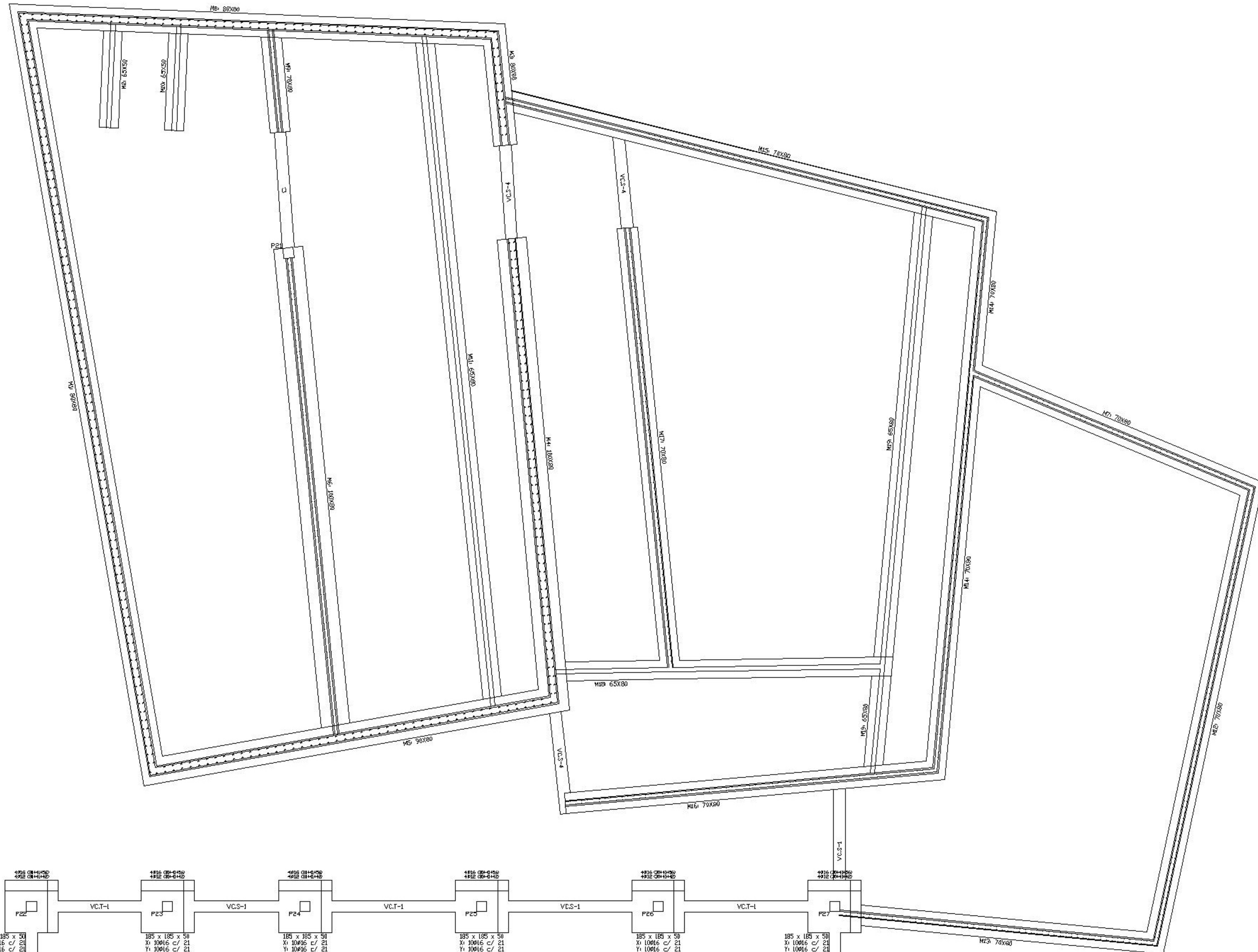


PLANTA FONAMENTS



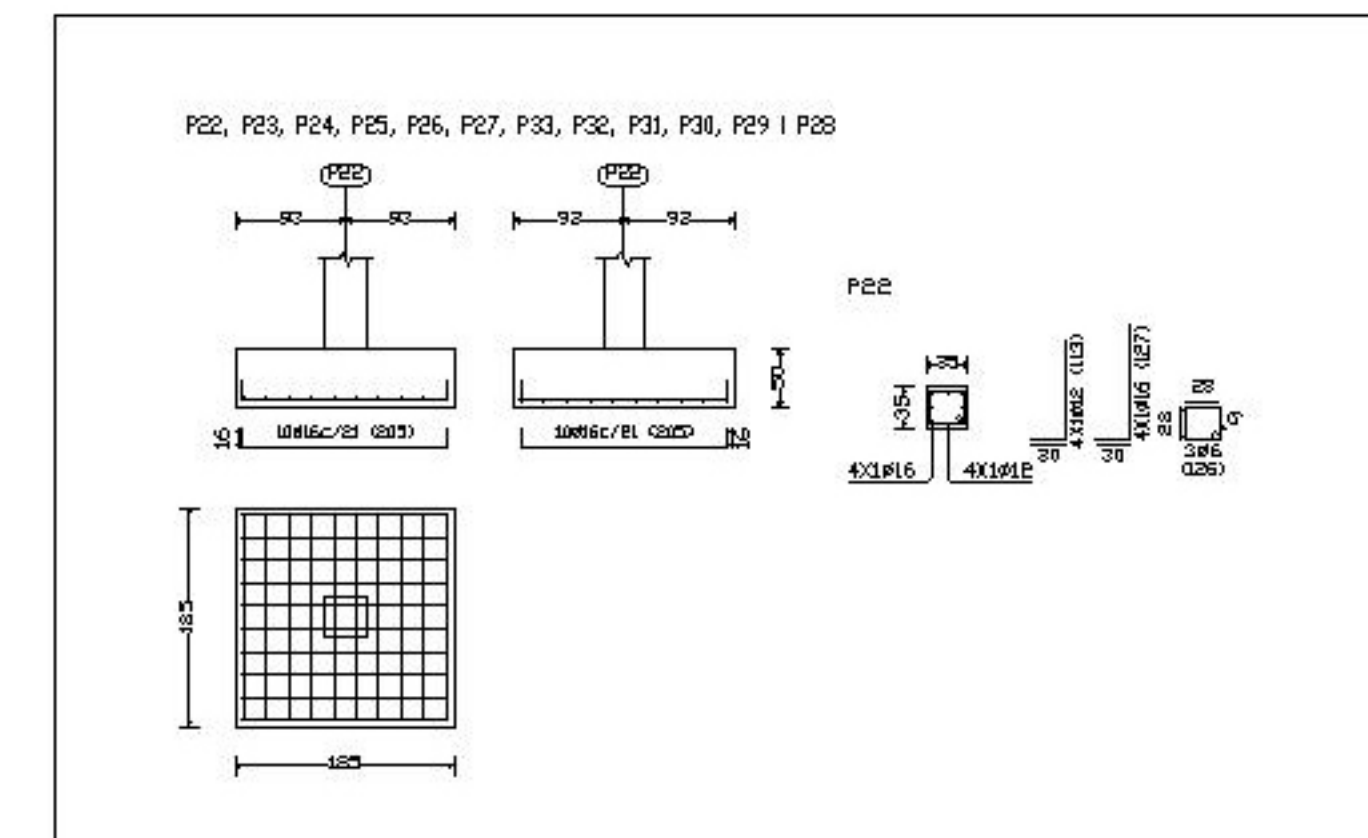
**DADES GENERALS DE L'ESTRUCTURA**

**TIPUS DE FORJATS:**  
 -Bidireccional de cassadó pertut 20+5 (80x80)  
 -Llosa massissa de 25 cm de canto

Formigó usat: HA-25  
 Acer usat: B 500 S

**CÀRREGUES:**  
 -En forjats interiors: 300Kg/cm2 S.C.U + 100Kg/cm2 C.M  
 -En places públiques: 500Kg/cm2 S.C.U + 300Kg/cm2 C.M  
 -En cobertes no transitables: 250Kg/cm2 S.C.U + 150Kg/cm2 C.M

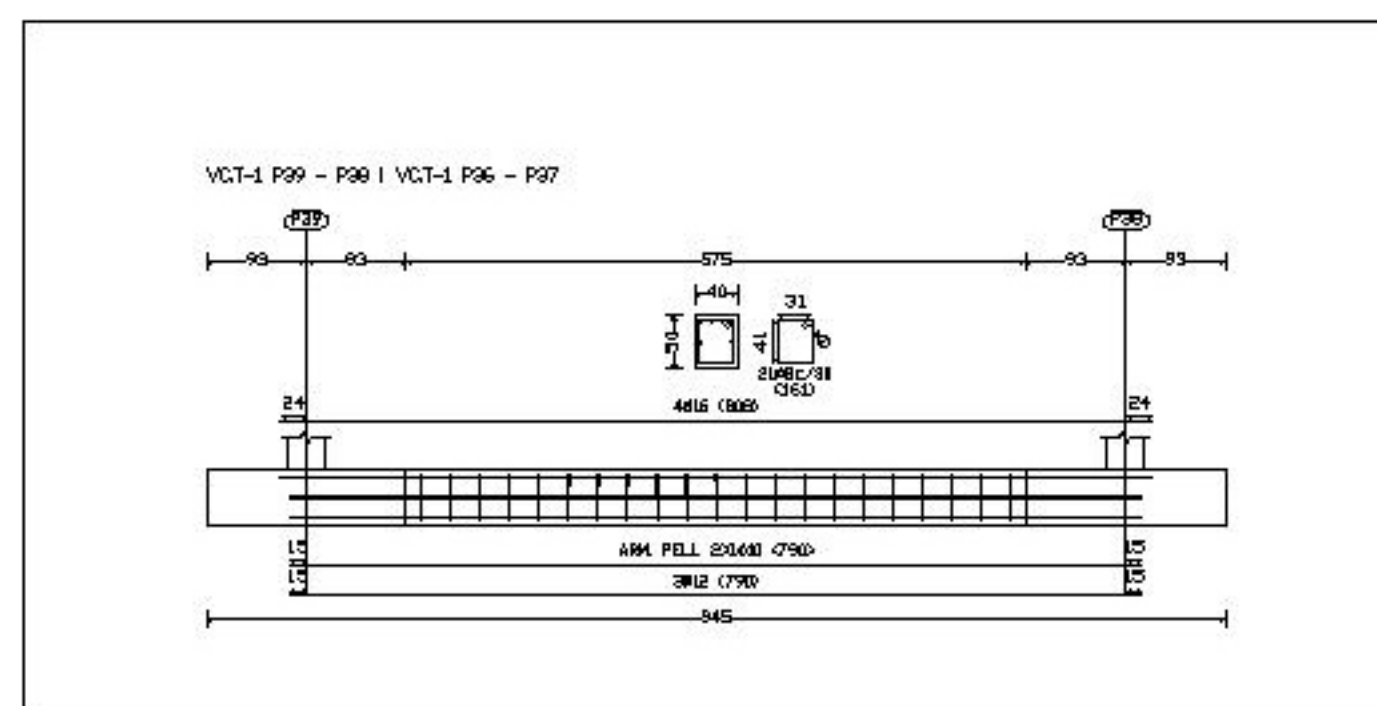
DETALL SABATA PILARS



QUADRE PILARS

P21	P22=P23 P24=P25 P26=P27 P28=P29 P30	P31=P32 P33	P35=P36 P39=P40 P41=P42		
					SDSTRE9
					SDSTRE 8-
					SDSTRE8
					SDSTRE7
					SDSTRE6
					SDSTRE 6-
					SDSTRE5
					SDSTRE4
					SDSTRE3
					SDSTRE2
					SDSTRE1
					FNAMENTS2
					FNAMENTS1
					Fonamentació

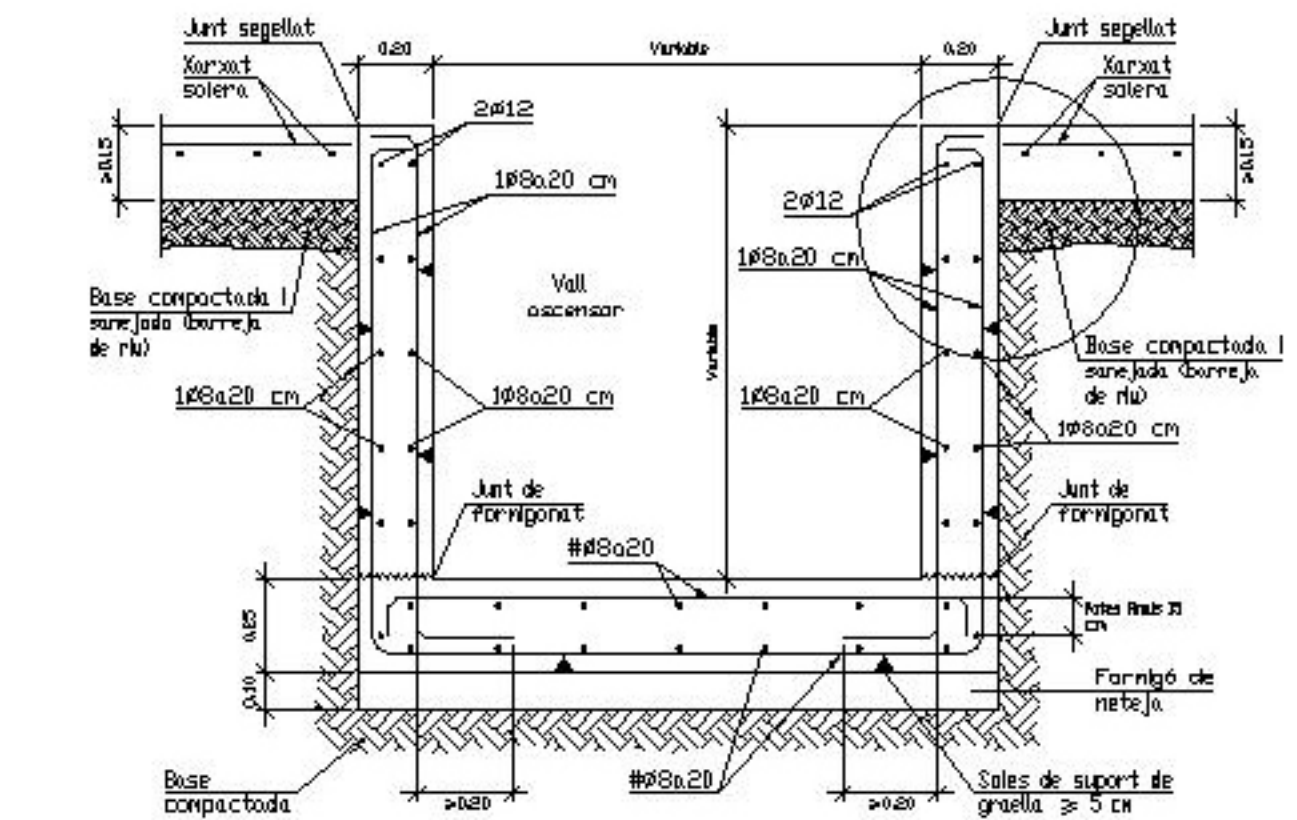
BIGUES CENTRADORES



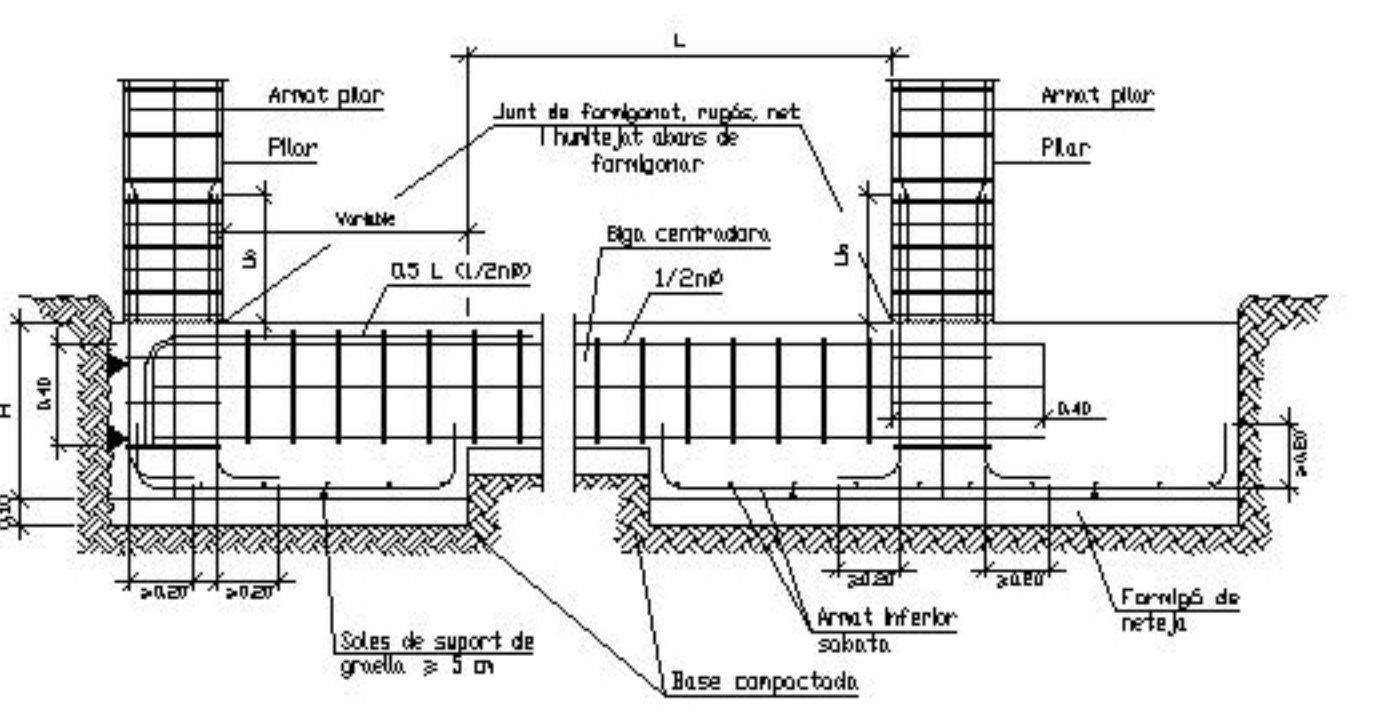
Llista de bigues centradores		Llista de bigues centradores		Llista de bigues centradores	
40	VCS-1	40	VCT-1	40	VCS-4
	Arm. sup: 4 #16		Arm. sup: 4 #16		Arm. sup: 4 #16
	Arm. inf: 4 #16		Arm. inf: 3 #12		Arm. inf: 6 #25
	Arm. pells: 2 #10		Arm. pells: 2 #10		Arm. pells: 2 #10
	Estreps: 1x9 @ 30		Estreps: 1x9 @ 30		Estreps: 1x9 @ 30

DETALLS FONAMENTS

VALL D'ASCENSOR

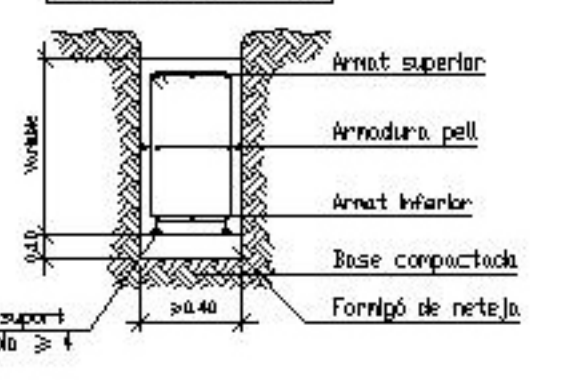


SABATA MITGERA I D'ANGLE, AMB BIGUES CENTRADORES

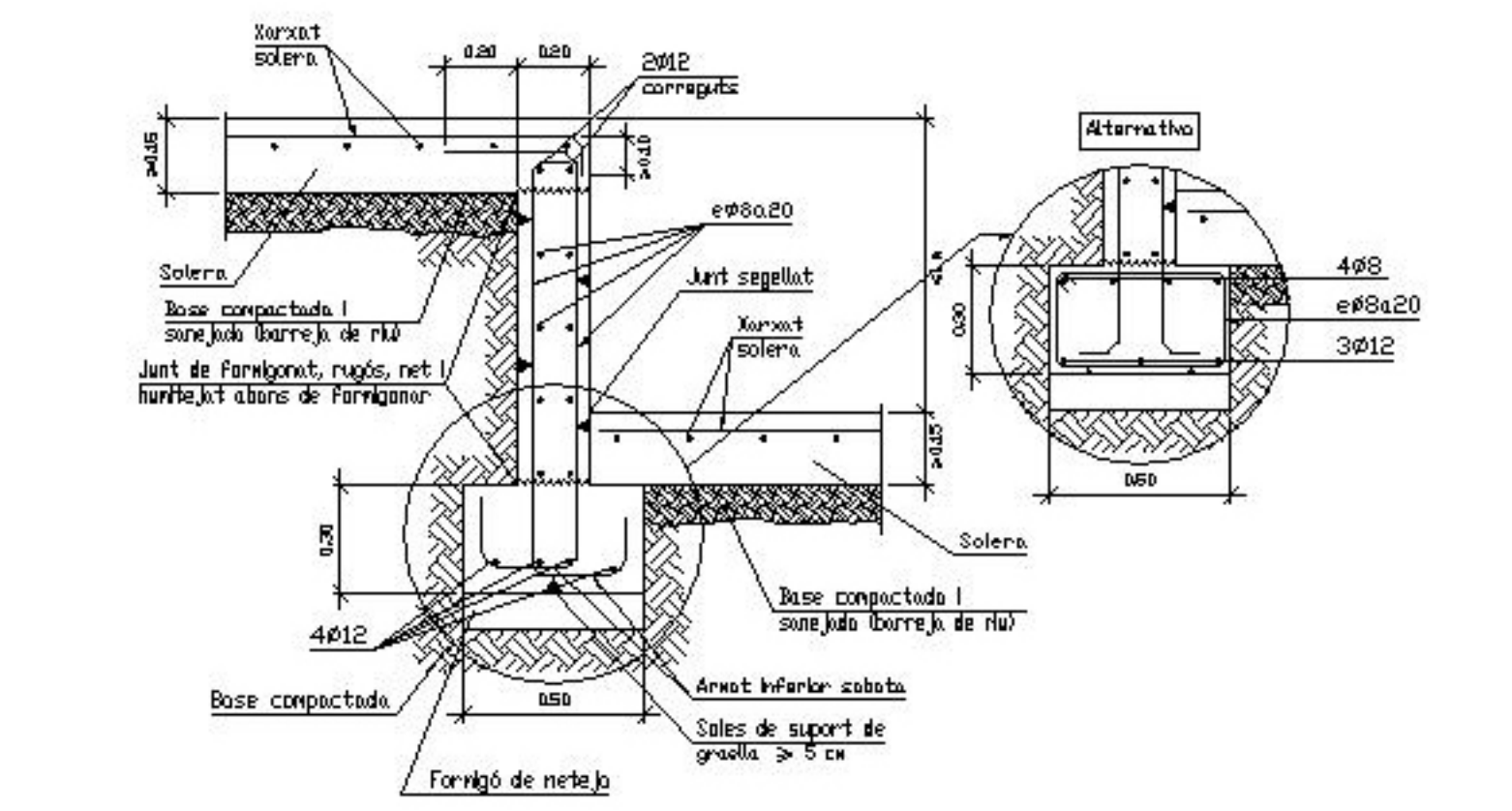


Al marge de la solera, el rellot de formació 1/26 es prolongarà fins al pilar, podent tallar-se a 1/2 de la resta.

Secció per biga centradora



PETIT DESNIVELL EN FONAMENTACIÓ



SABATA AÏLLADA

