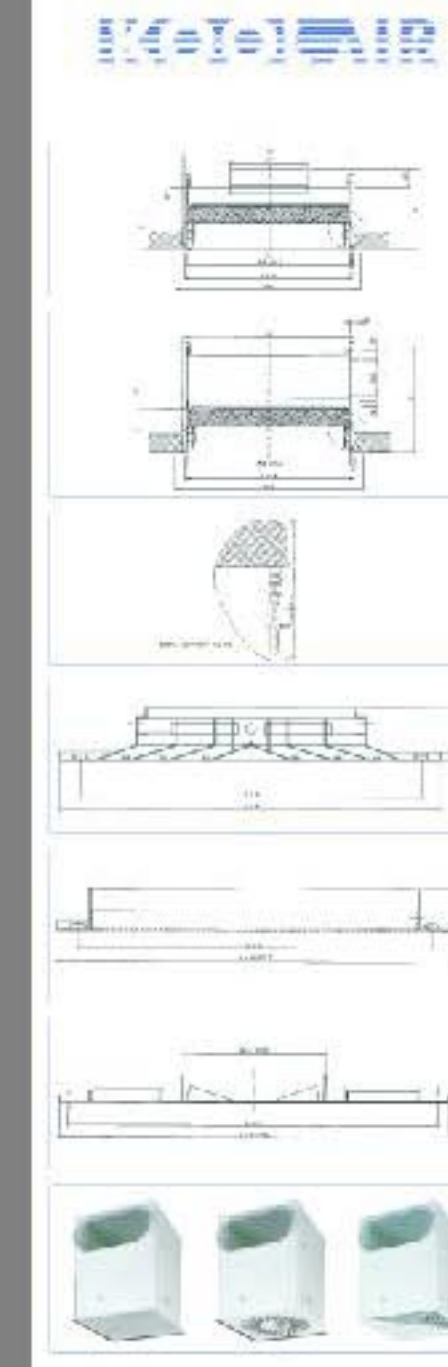
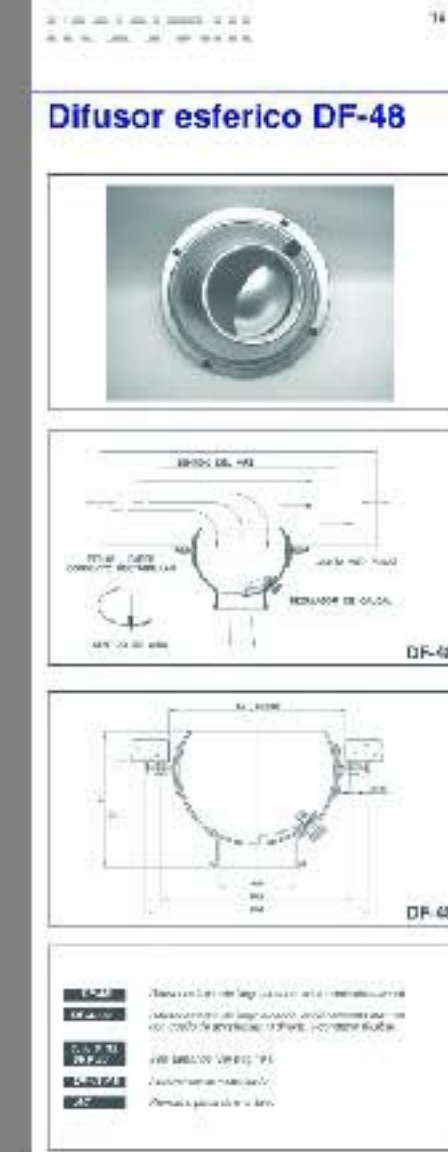


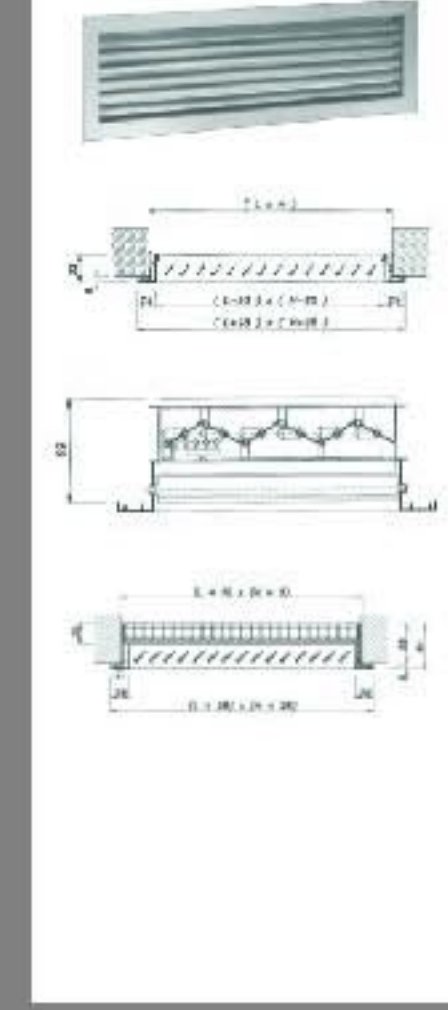
RETORNOS PLENUM



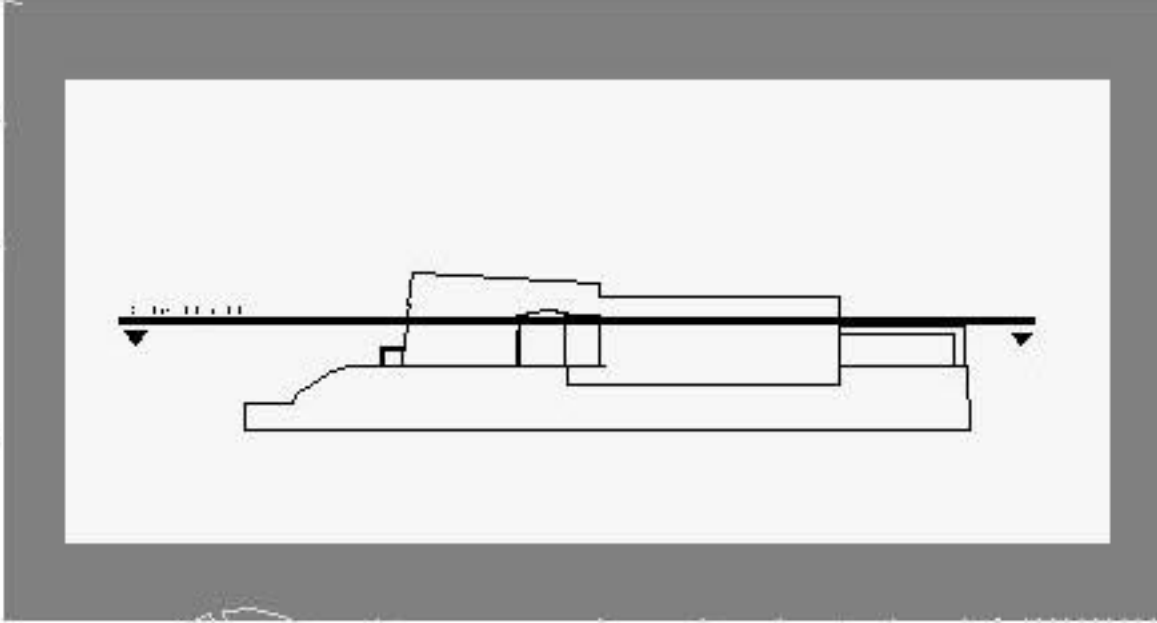
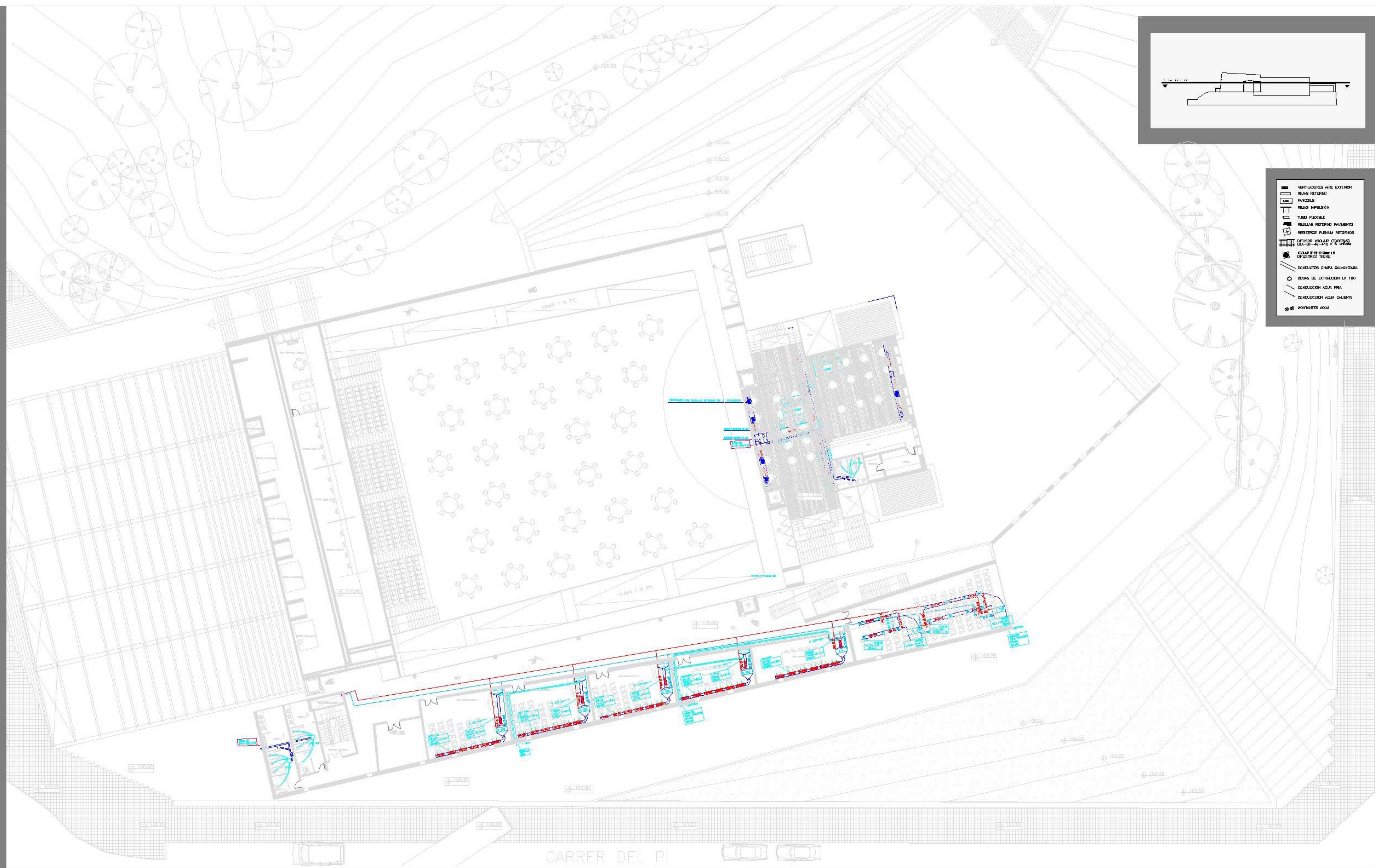
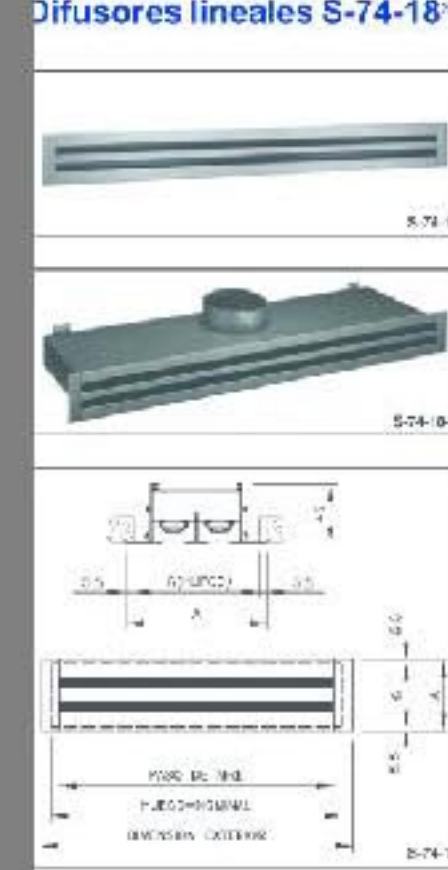
TOBERAS SALA



RETORNOS TECHO



REJILLA IMPULSION



- VENTILADORES AIRE EXTERIOR
- REJAS RETORNO
- REJILLA
- REJAS IMPULSION
- TUBO FLEXIBLE
- REJILLAS RETORNO PLANEADO
- REJILLAS PUNTA RETORNO
- REJILLAS LINEALES PUNTA
- REJILLAS LINEALES PLANEADAS
- REJILLA DE 180°
- REJILLA DE 90°
- REGISTRO CHAPA GALVANIZADA
- REGISTRO DE EXTRUCCION LX 100
- REGISTRO DE AGUA FRIA
- REGISTRO DE AGUA CALIENTE
- REGISTRO DE AGUA

REJILLAS DIFUSORES TECHO

Difusores seleccionados de la serie 180°

MAQUINA DE AGUA
 MODELO DAIKIN EWVYB24KAZ 22.8 KW



MAQUINA DE AIRE (SALA MULTUSOS)
 ROOFTOP CARRIER
 MODELO: 50 HZ 034



P.F.C. E.T.S.A.V. **JUAN ANTONIO LAÍN GARCÍA**

ESPACIO MULTIUSOS EN VILADECANS

LAMINA: INSTALACIONES CLIMATIZACION
 MASIA (BAR-CAFETERIA)
 COTA: 115.00 M (+9.00 M)

ESCALA: 1/200

CONVOCATORIA ENERO 2006