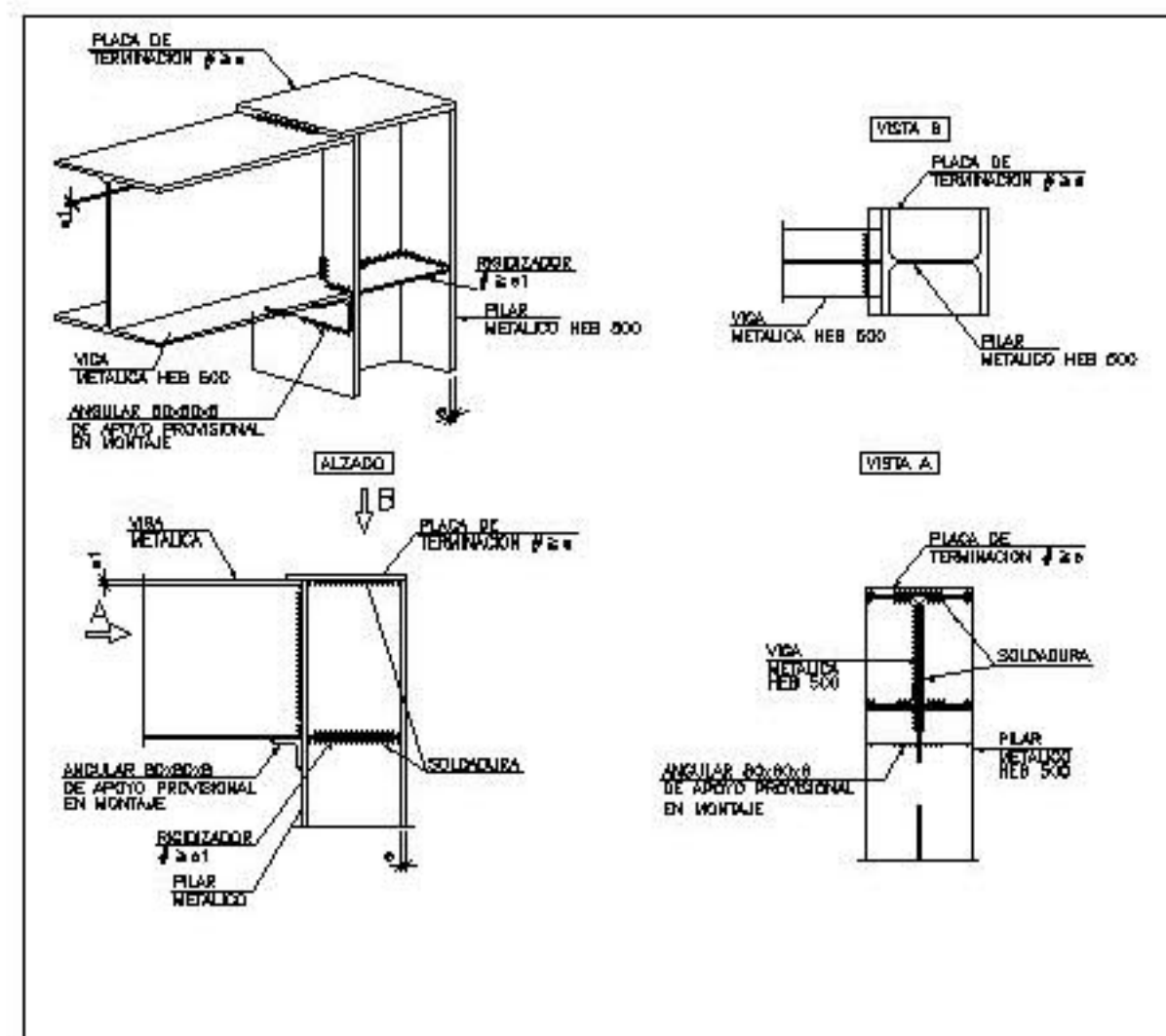
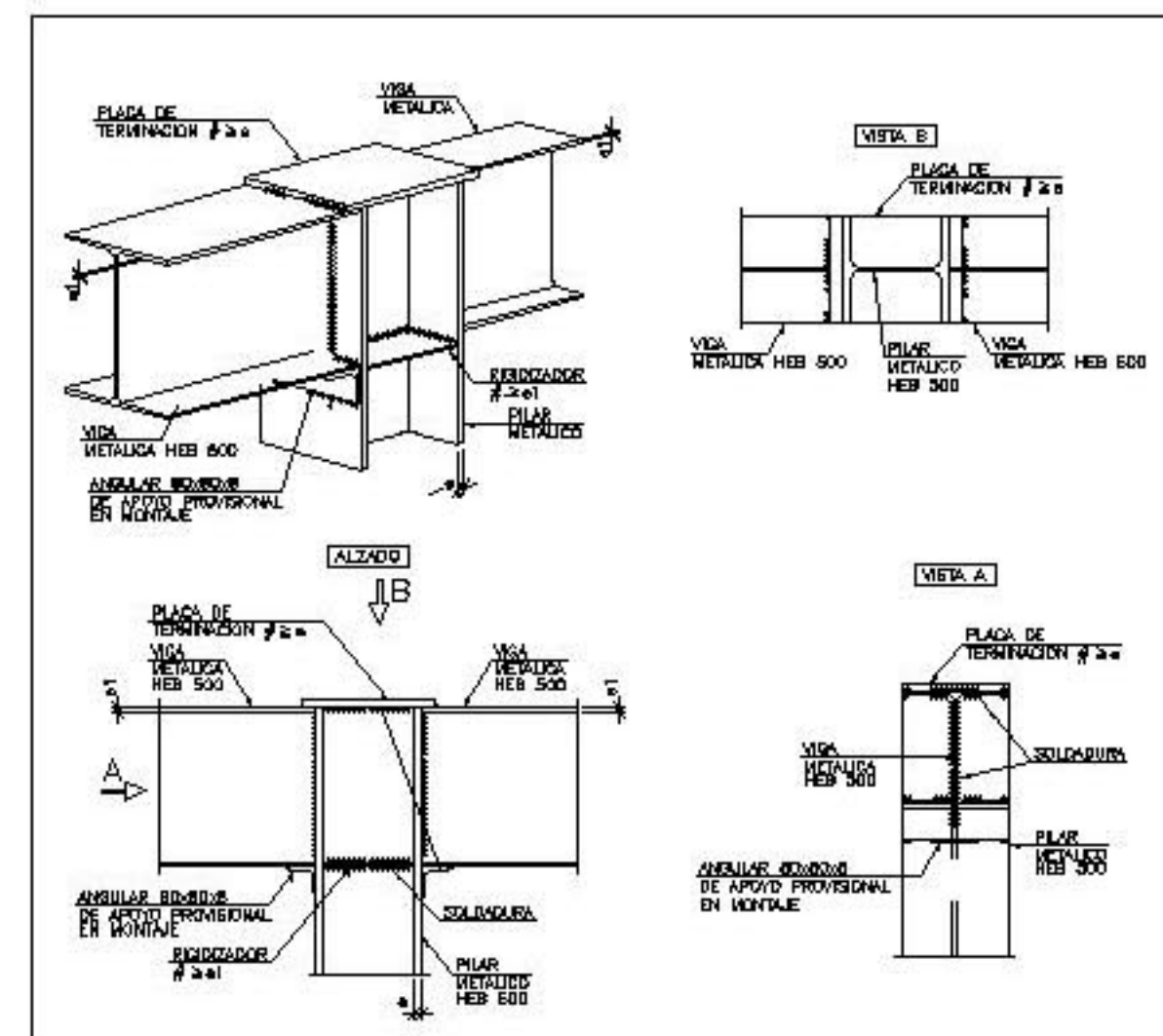


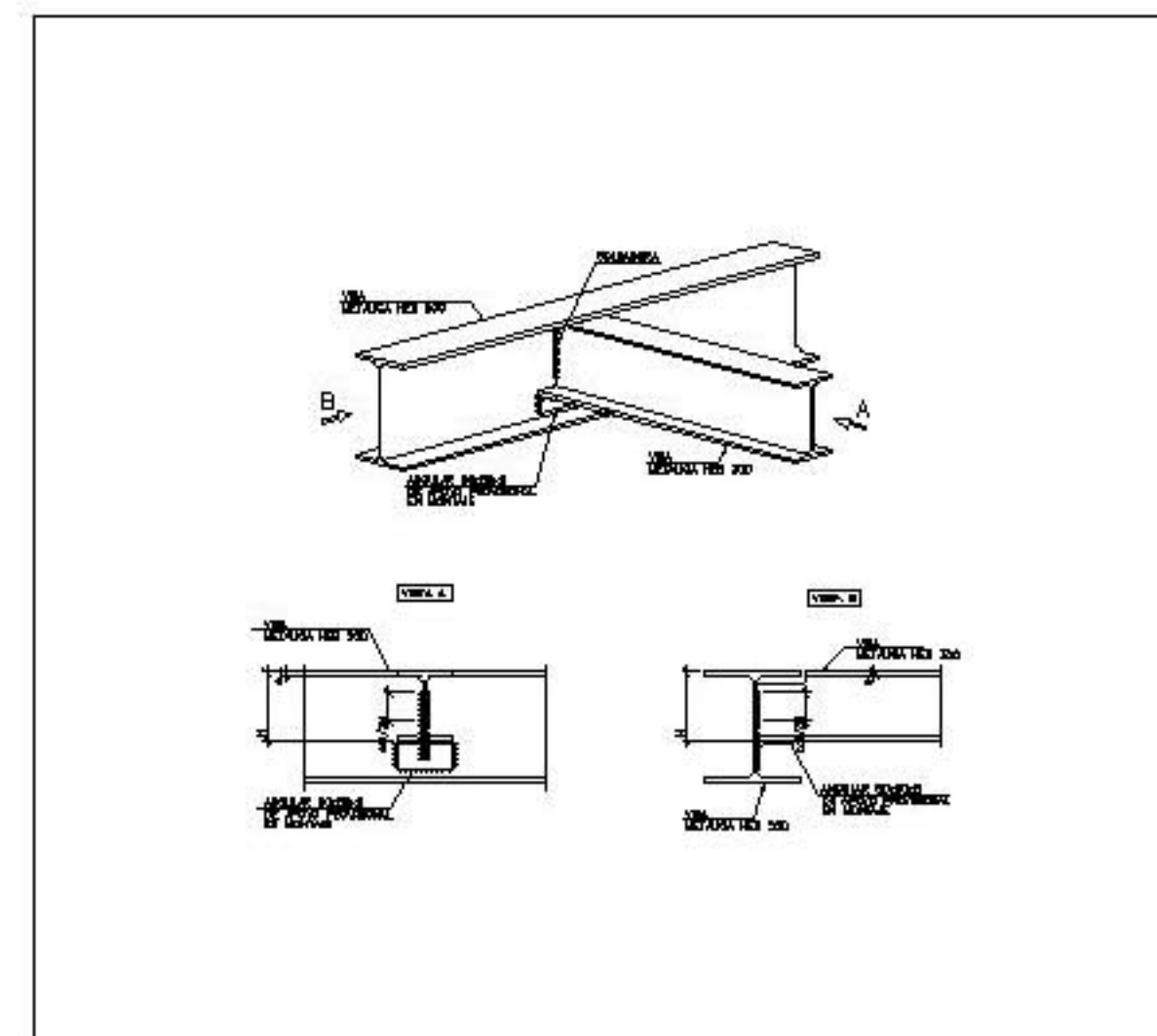
DETALLE 1 ESTRUCTURA METALICA DE VIGA CON PILAR (HEB) DE ESQUINA



DETALLE 2 ESTRUCTURA METALICA ENLACE SEMIRIGIDO DE VIGAS HEB



DETALLE 3 ESTRUCTURA METALICA EMBROCHALAMIENTO ENTRE VIGAS METALICAS, DISTINTO CANTO UNIO VIGAS CELOSIA (FORMACION LUCERNARIOS)



P.F.C. E.T.S.A.V. JUAN ANTONIO LAÍN GARCÍA

ESPACIO MULTIUSOS EN VILADECANS

LAMINA: ESTRUCTURA 1 PORTICO SALA

CONVOCATORIA ENERO 2006