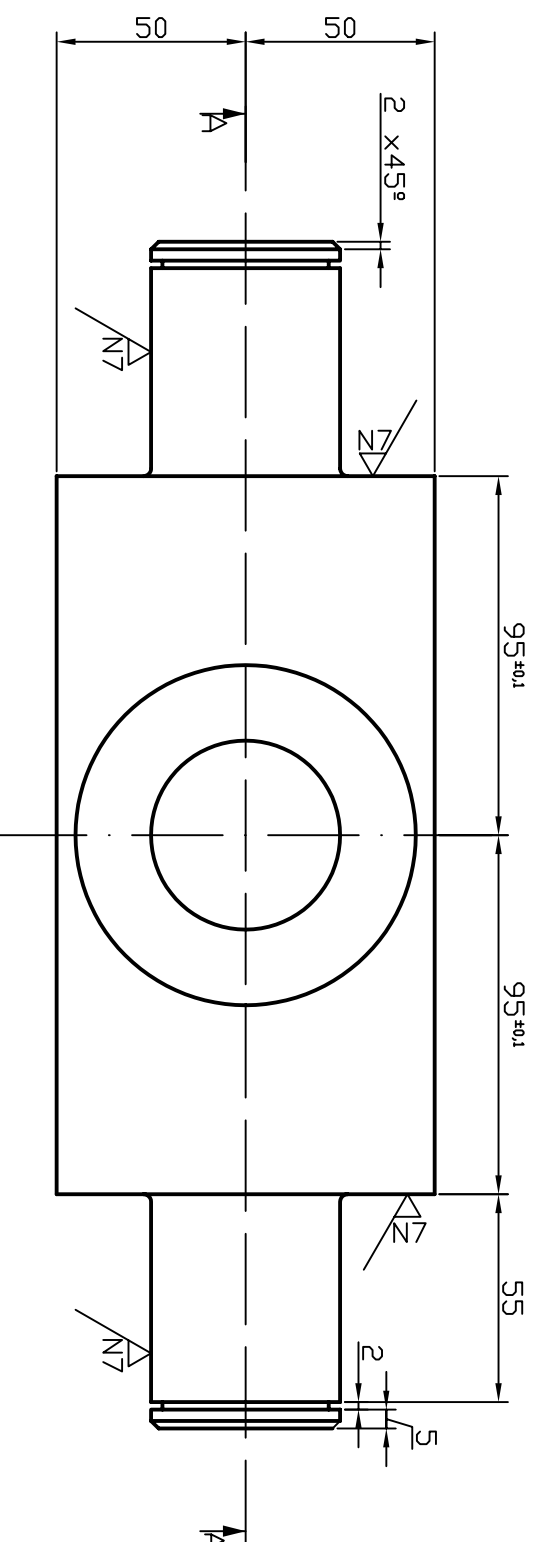



Secció A-A



Matar cantos

Rugositat General NI1 (N7)

Tolerancia General mDIN7168

		Escola Tècnica Superior d'Enginyers Industrials de Barcelona		Projecte final de carrera	
		Títol		Pont Grua Ferro Líquid	
Dibuixat	Nom	Data	Denominació Peça	Escala	
Visat	Referència	Alumne	Bartolomé		
Tutor		Carrera		1:2	
Material		Enginyeria Industrial			
Jacint Bigordà		S 235		A3	

A

R

r

n

A

B

C

D