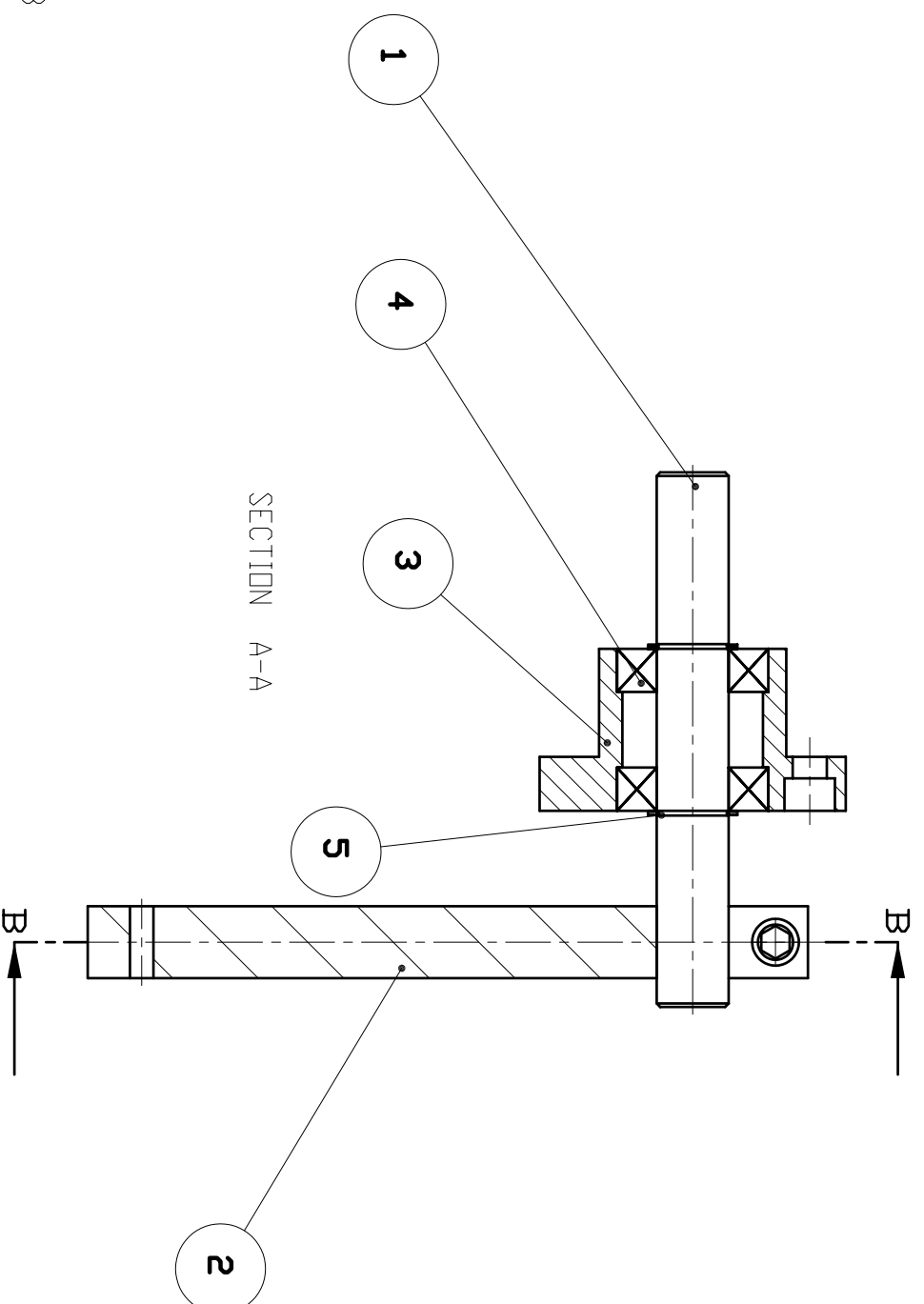


SECTION B-B



SECTION A-A

6	CARGOL ALLEN M8X30	1	
5	ANELL SEGER 20	2	
4	RODAMENT RADIAL RIGID	2	6004
3	TAPETA	1	---
2	PALANCA MOLLA	1	---
1	EIX DE LA BALLARINA	1	---

INDEX	NOM	QUANTITAT	Nº PLANOL / REFERENCIA
6	CARGOL ALLEN M8X30	1	
5	ANELL SEGER 20	2	
4	RODAMENT RADIAL RIGID	2	6004
3	TAPETA	1	---
2	PALANCA MOLLA	1	---
1	EIX DE LA BALLARINA	1	---

FORMAT		A3
ALUMNE:	O.SABATÉS	
DATA	5/7/2004	
MÀQUINA	ESTAMPADORA TROQUELADORA	
GRUP	DESBOBINADOR	
DENOMINACIÓ	CONJUNT SUPORT BALLARINA	
Nº PLANOL	PFC-SC-03	

TRACTAMENT	MATERIAL	ESCALA:	1:2
---	---	DIMENSIONS	---
ACABAT:	---	---	---

Prohibit reproduir aquest dibuix, entregar-lo a tercers persones o usar-lo amb finalitats particulars sense l'autorització expressa del seu autor.

