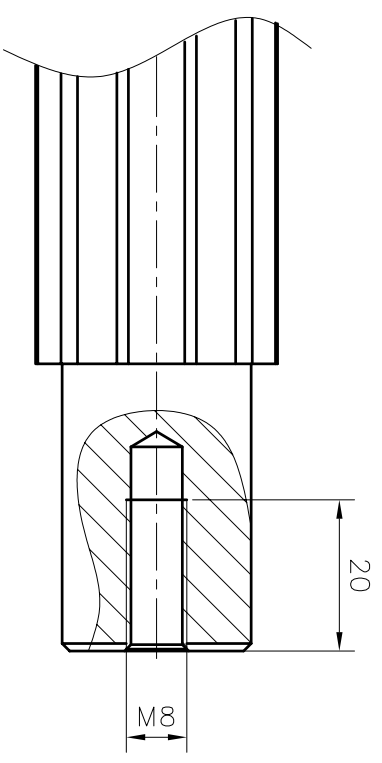
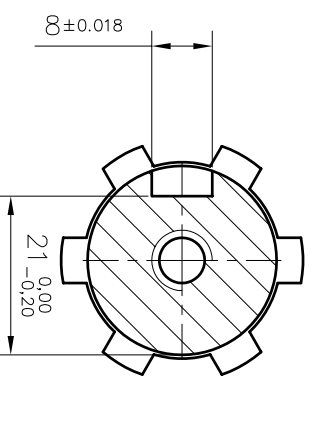
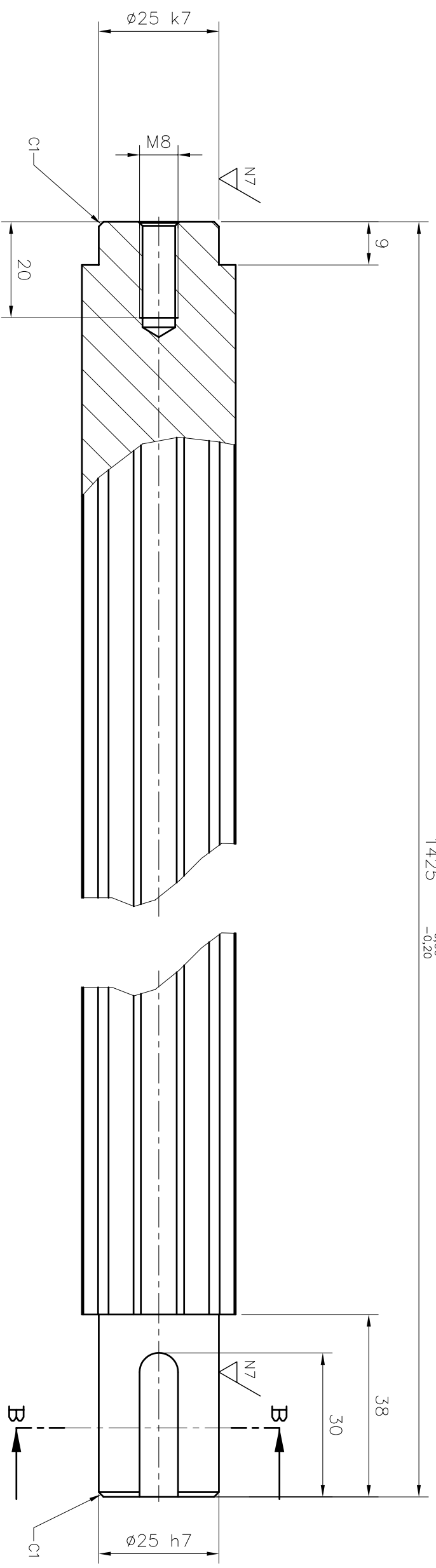
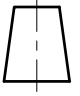
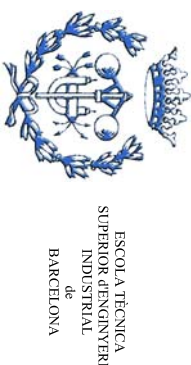


1425  $\begin{matrix} 0,00 \\ -0,20 \end{matrix}$



Tolerància General: m DIN 7168

		<b>ESCALA:</b> <b>1:1</b>		<b>FORMAT</b> <b>A3</b>	
<b>TRACTAMENT</b> ---		<b>MATERIAL</b> Comercial		<b>ALUMNE:</b> O.SABATÉS	
<b>ACABAT:</b> ---		<b>DIMENSIONS</b> Ø32x1425		<b>DATA</b> 20/7/2004	
<b>MÀQUINA</b> ---		<b>ESTAMPADORA</b> TROQUELADORA			
<b>GRUP</b> ---		<b>TROQUELS</b> ---		<b>DENOMINACIÓ</b> EIX ESTRIAT EE-32X1425	
Prohibit reproduir aquest dibuix entregant-lo a terceres persones o usar-lo amb finalitats particulars sense l'autorització expressa del seu autor.		<b>No PLANOL</b>		<b>PFC-P-03</b>	