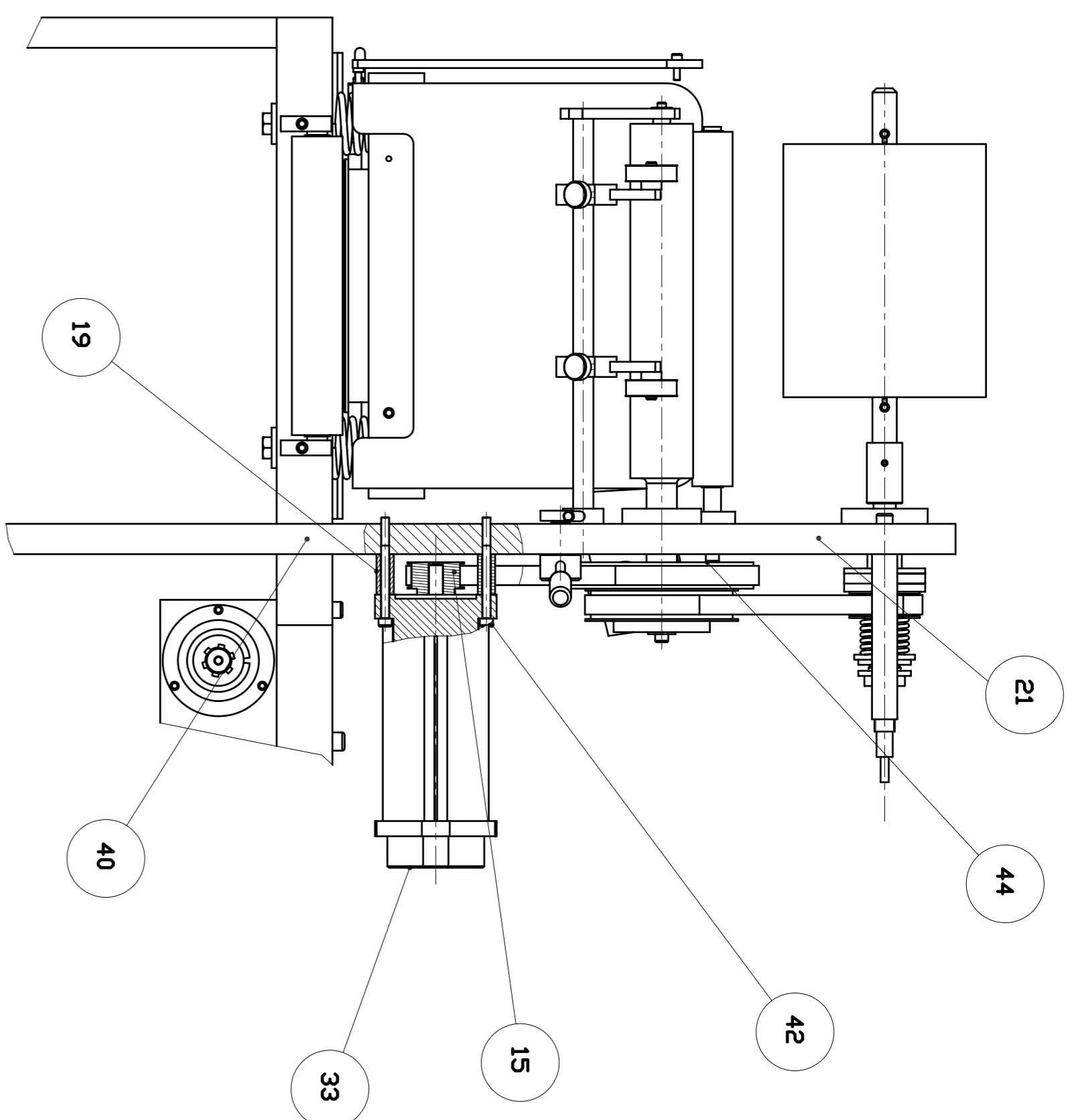
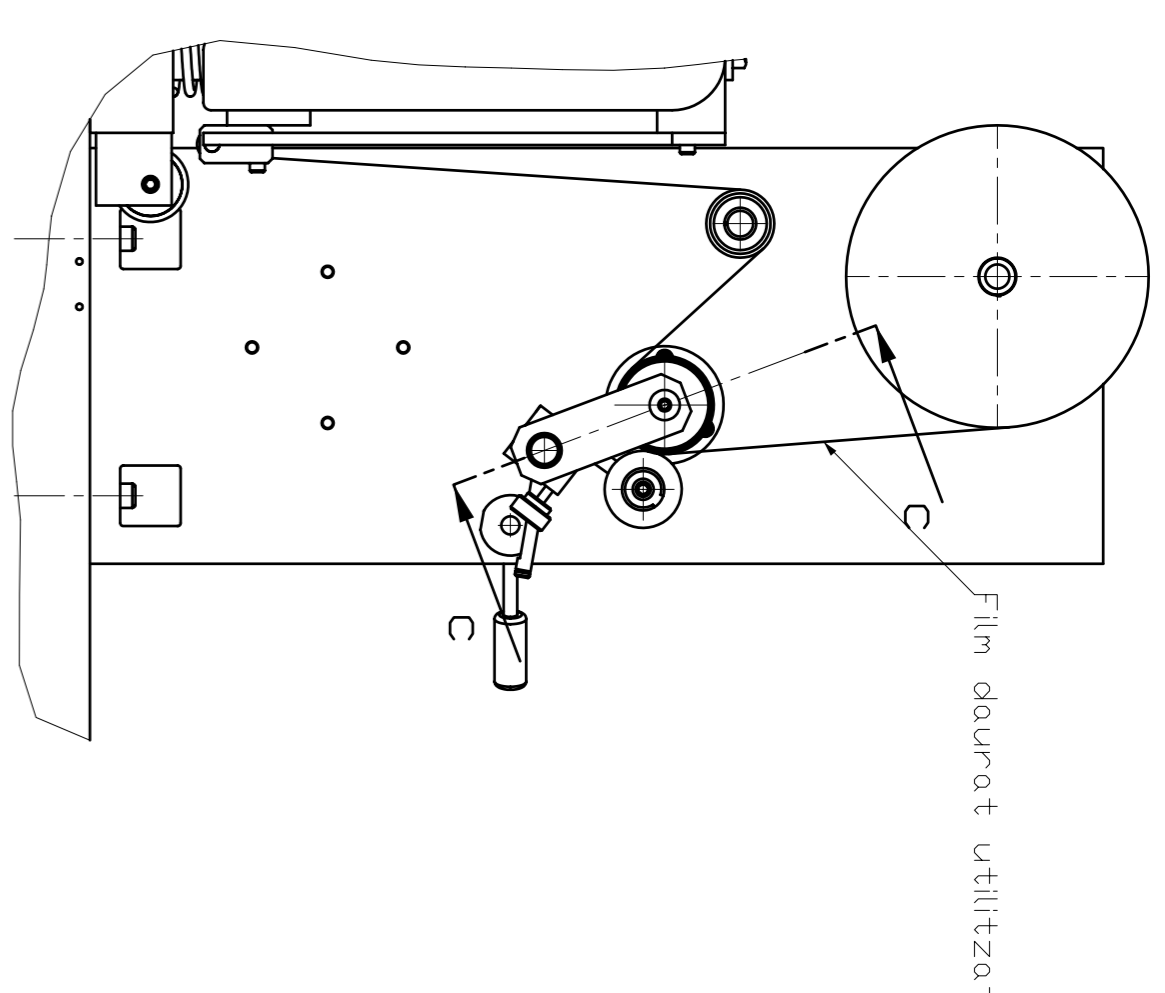


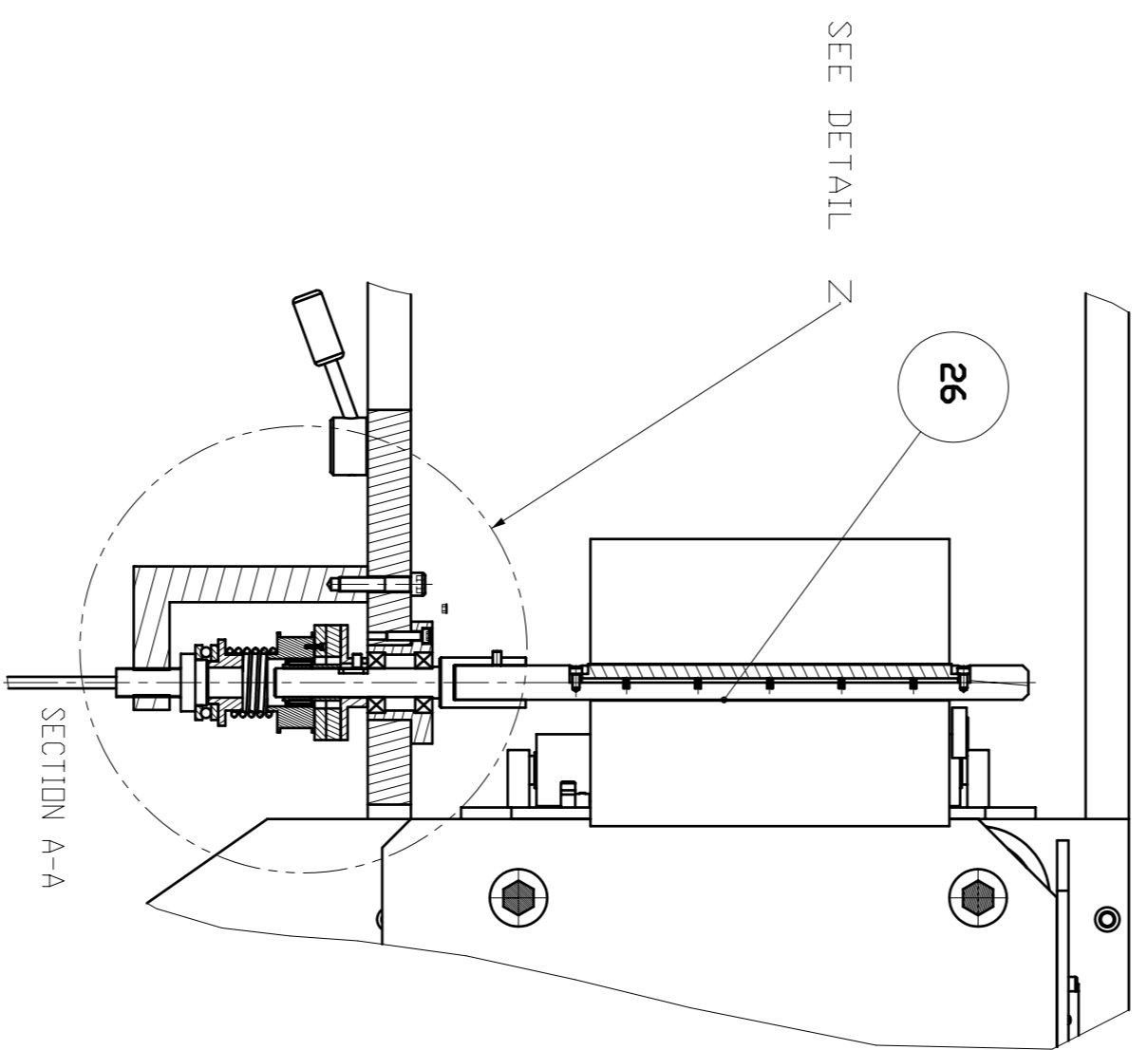
Bobina film daurat



SECTION D-D

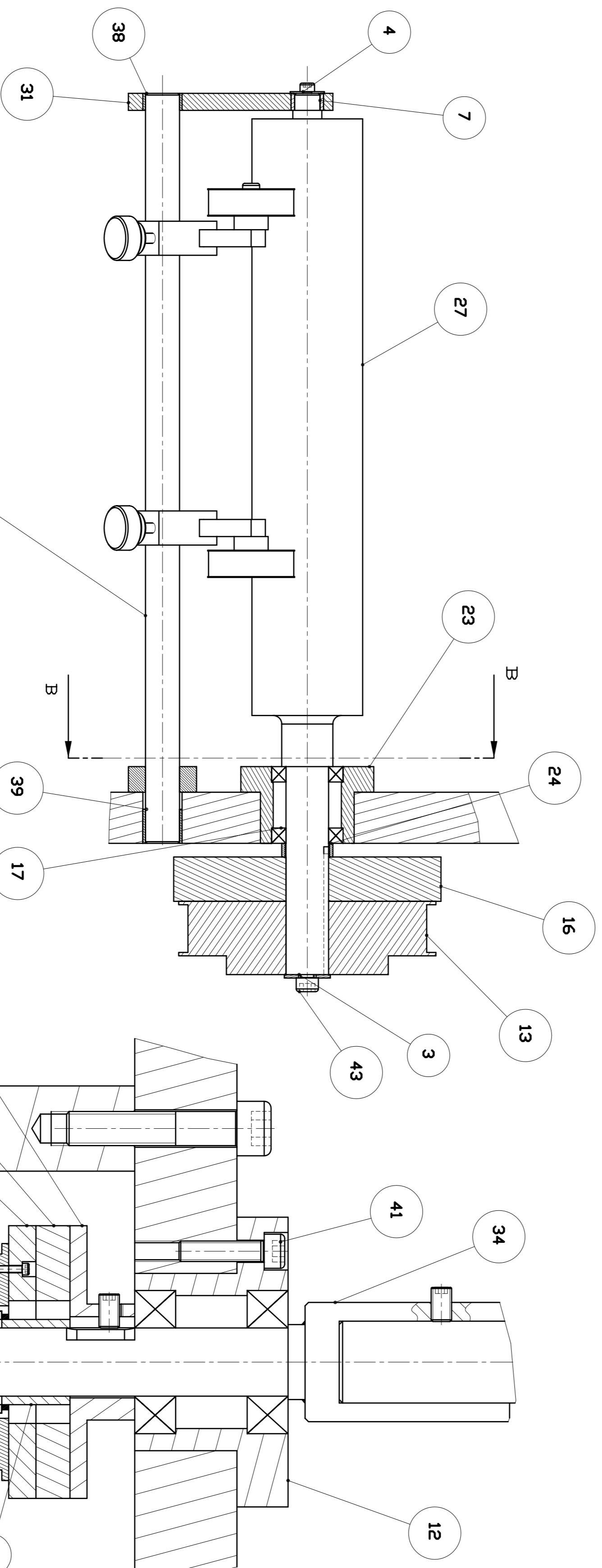


Film daurat utilitzat

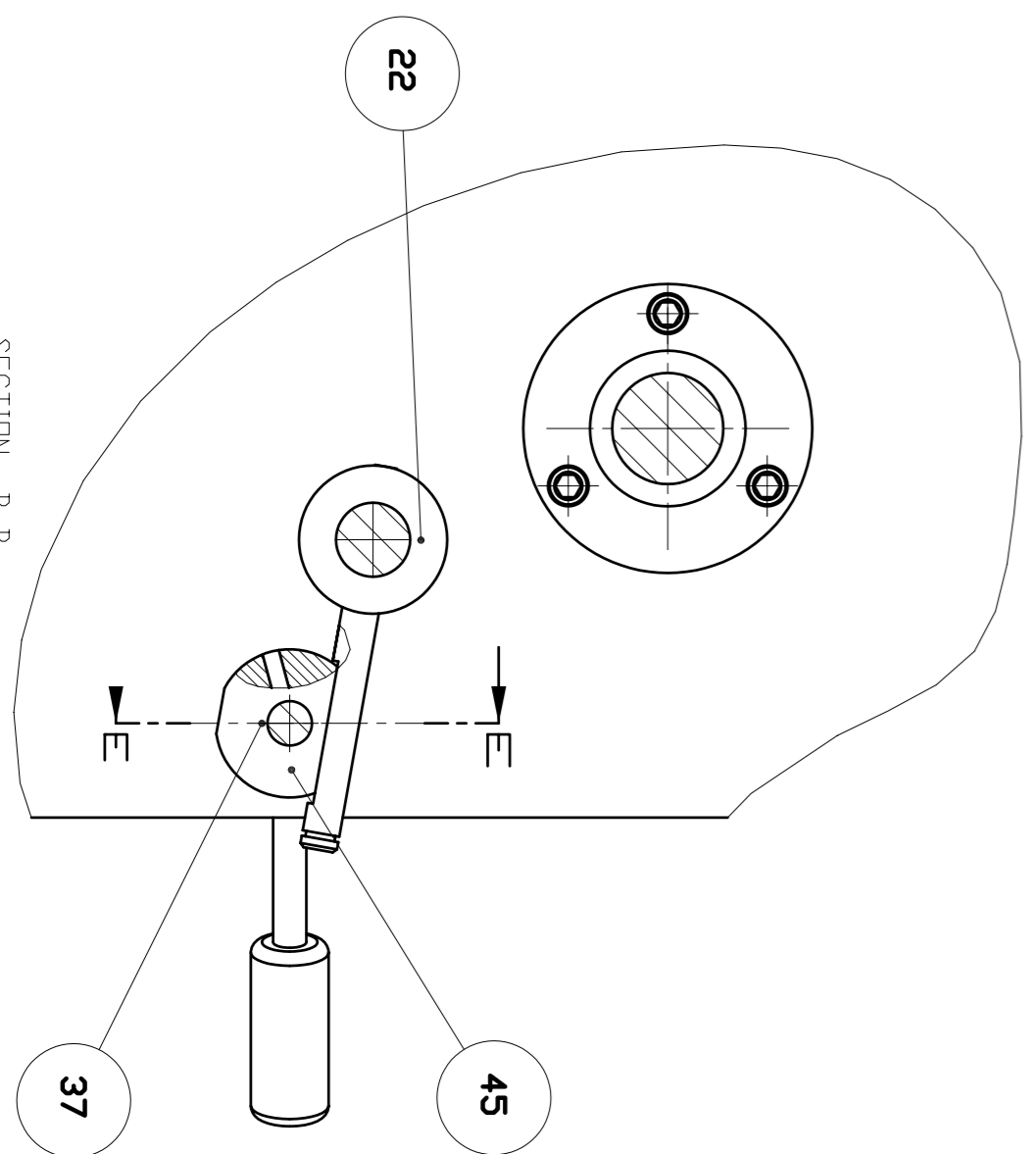


SECTION A-A

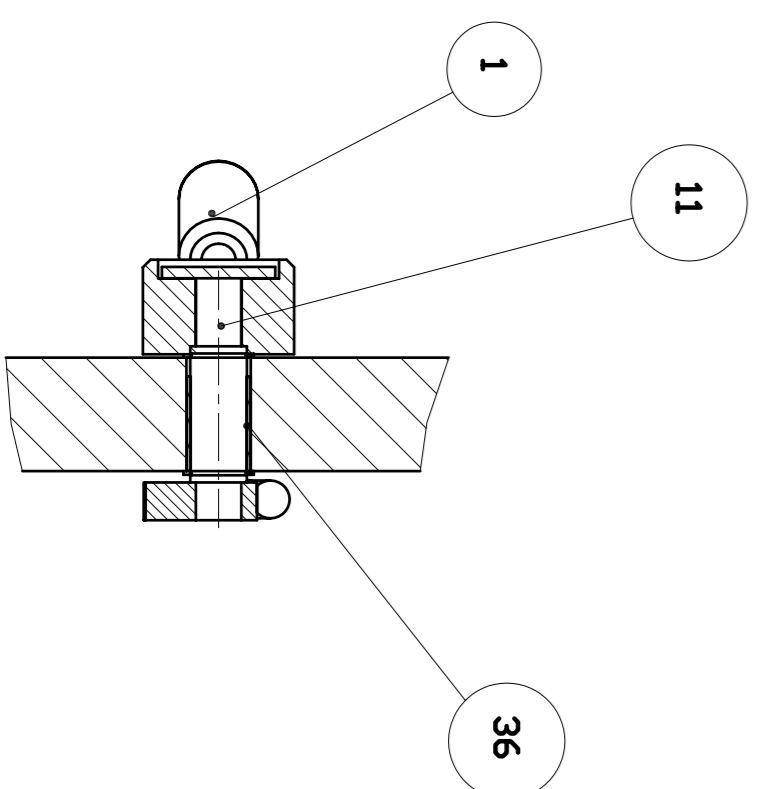
SEE DETAIL Z



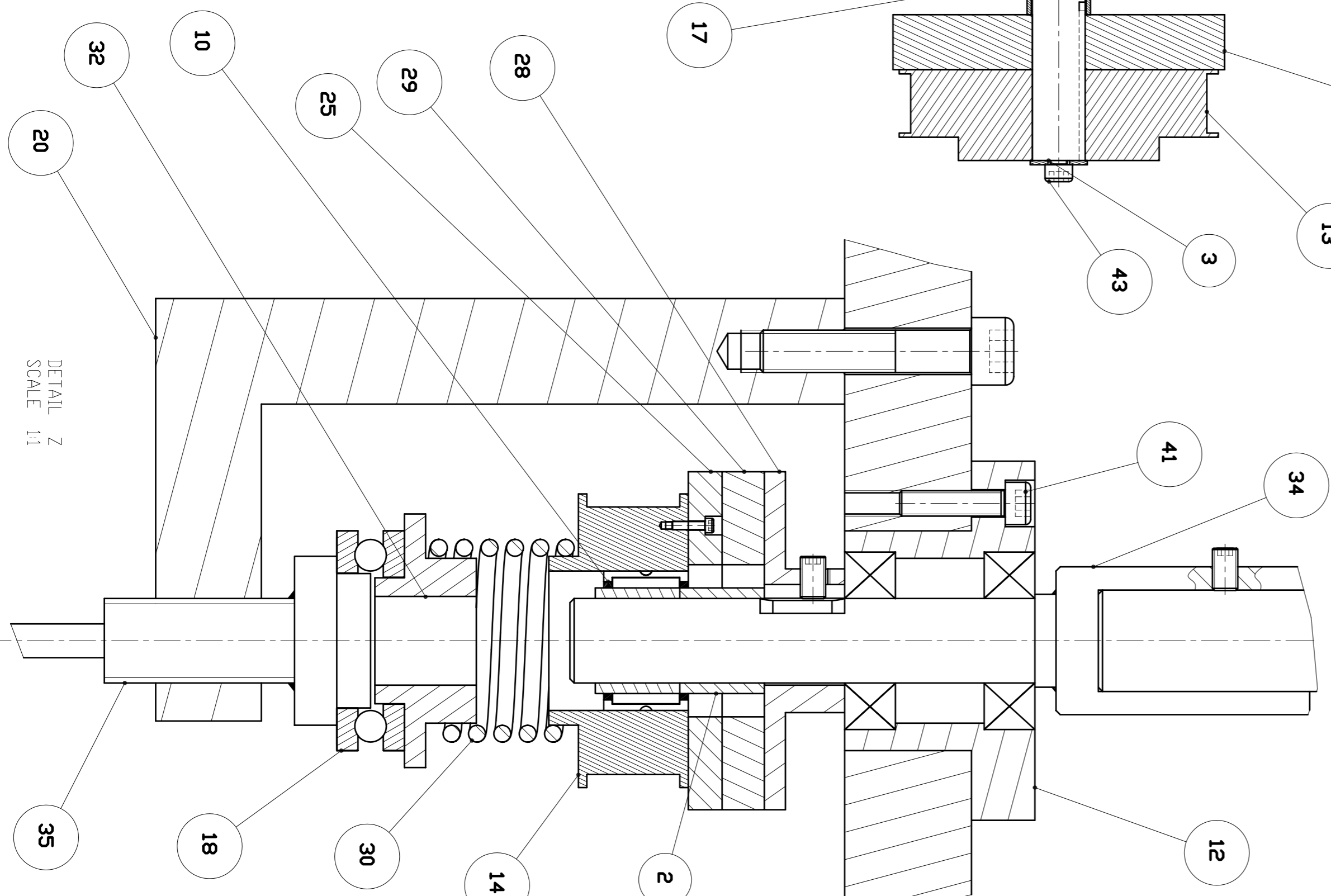
SECTION C-C  
SCALE 1:2



SECTION B-B  
SCALE 1:2



SECTION E-E  
SCALE 1:2



DETAIL Z  
SCALE 1:1

46	TENSOR CORRETTA	2	---
45	LLEVA BRONZE	1	---
44	CARGOL ALLEN M8X45	1	---
43	CARGOL ALLEN M8X20	1	---
42	CARGOL ALLEN M8X100	4	---
41	CARGOL ALLEN M6X25	3	---
40	CARGOL ALLEN M10X65	2	---
39	CASQUILLO PERMAGLIDE	1	SF-1-2020
38	CASQUILLO PERMAGLIDE	1	SF-1-2010
37	CASQUILLO PERMAGLIDE	1	SF-1-1525
36	SEGER EIX 15	2	---
35	SUPORT AXIAL	1	---
34	SUPORT ALLARGO EIX	1	---
33	SERVOMOTOR	1	MDSKS 056-33, 200
32	DISC PRESSIO MOLLA	1	---
31	PASSAMA	1	---
30	MOLLA EMBRAGUE	1	---
29	FELPA	1	---
28	EMBRAGUE FIX	1	---
27	EIX TIRO	1	---
26	EIX REBINADOR	1	---
25	DISC CONTACTE FELPA	1	---
24	CASQUILLO SEPARADOR	1	---
23	BUJE EIX	1	---
22	BRAC LLEVA	1	---
21	BANCA DAURAT	1	---
20	APOJA ROSCA	1	---
19	SUPORT ALLARGO SERVOMOTOR	4	---
18	RODAMENT AXIAL	1	---
17	RODAMENT RADIAL RIGID	2	61905
16	POLITJA	1	M60L 075
15	POLITJA	1	M17L 075
14	POLITJA	1	M15H 100F
13	POLITJA	1	M35H 100F
12	BUJE SUPORT	1	---
11	EIX MANDO	1	---
10	RODAMENT AGULLES	1	NK 25/16
9	CONJUNT CARRILLES	1	---
8	RODILLO FIX	1	---
7	CASQUILLO BRONZE	1	SELFOL-A-15-10
6	CORRETTA	1	---
5	CORRETTA	1	382 L-075
4	ARANDELA SIL	1	---
3	ARANDELA 10L	1	---
2	ANELLS INTERIORS	2	IR 20X25X20
1	PALANCA DISC	1	---
INDEX		NOM	QUANTITAT
ESCALA: 1:5		FORMAT: A1	Nº PLANOL / REFERENCIA
TRACTAMENT		ALUMINE: OSABATÉS	
MATERIAL		DATA: 5/7/2004	
ACABAT:		MÀQUINA	ESTAMPADORA TROQUELADORA
DIMENSIONS		GRUP	RECOLLIDA DAURAT
		DENOMINACIÓ	---
		Nº PLANOL	PFC-C-06

Possible reproduir aquest dibuix, entengent-se a tercers que no es pot fer servir per a cap altre fins i tot si es modifica sense autorització expressa del seu autor.



SISTEMA TECNOLÒGIC DE CONTROL DE CALITAT  
SERVEI D'ANÀLISI I CONTROL DE CALITAT