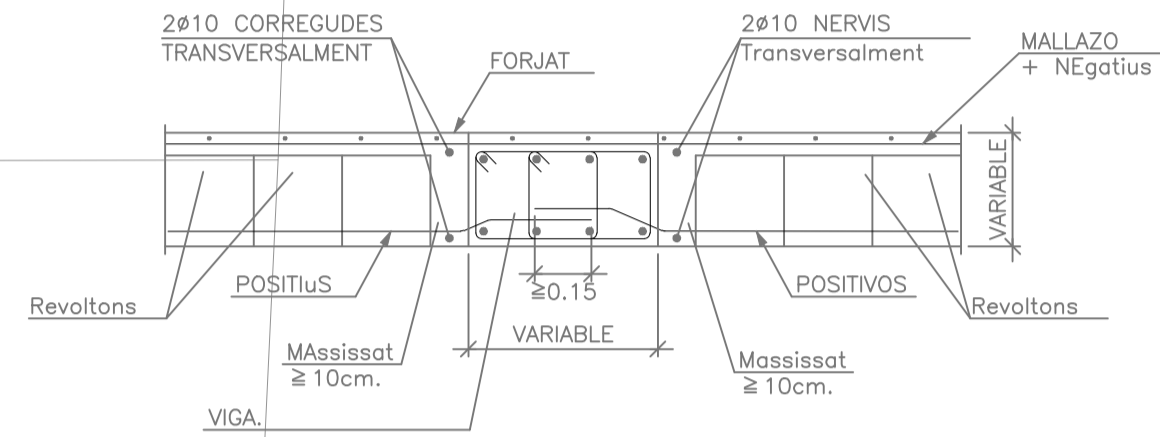


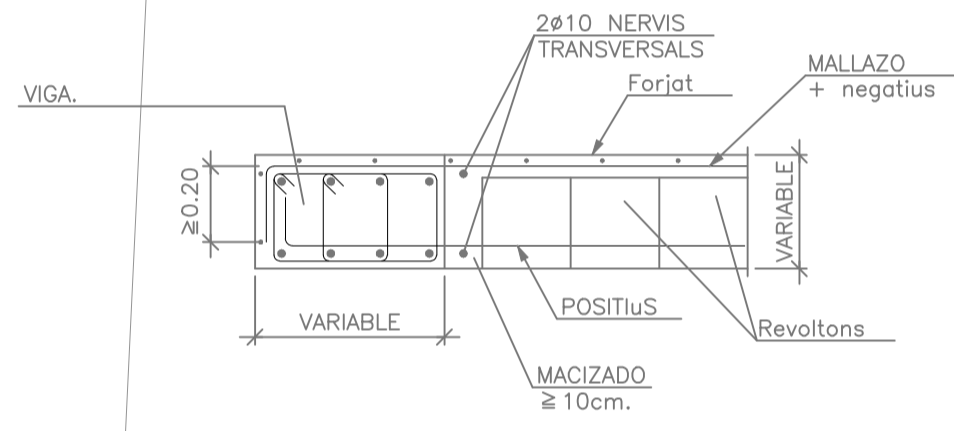
ESTAT DE CÀRREGUES

CÀRREGUES FORJAT COBERTA TRANSITABLE	
Pes propi forjat	400 Kg/m ²
Sobrecàrrega d'ús	500 Kg/m ²
Sobrecàrrega paviment	200 Kg/m ²
Sobrecàrrega fals sostre	40 Kg/m ²
Sobrecàrrega neu	40 Kg/m ²
Total	1090 Kg/m ²
Sobrecàrrega lineal de baranes	200 Kg/m ²

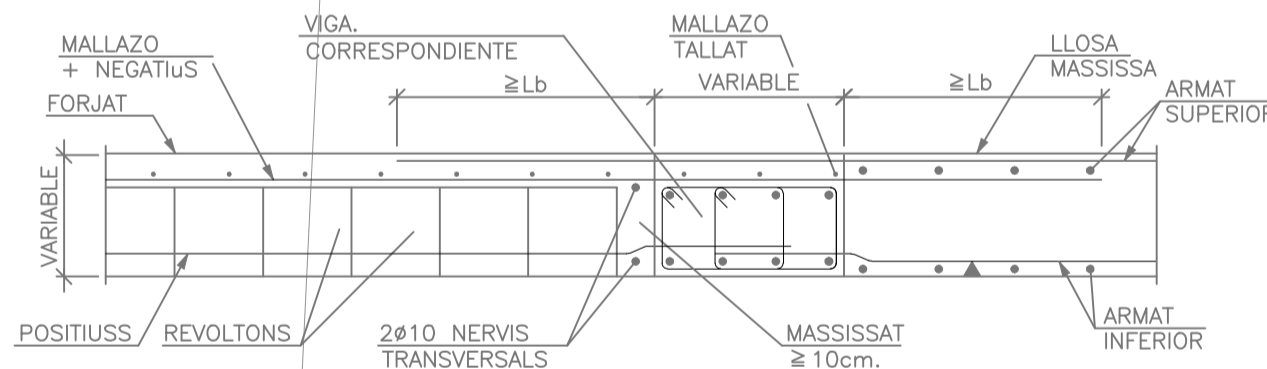
Biga plana entre vanos
Forjat Unidireccional, Nervis "In Situ"



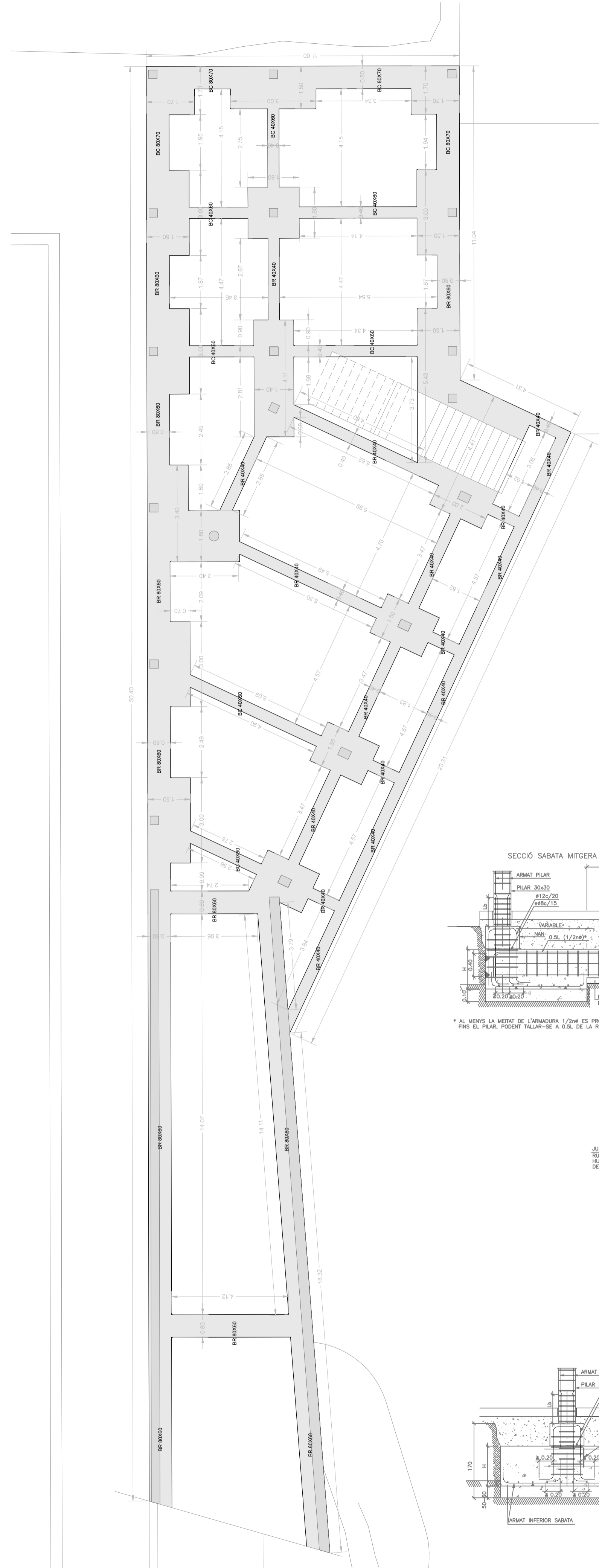
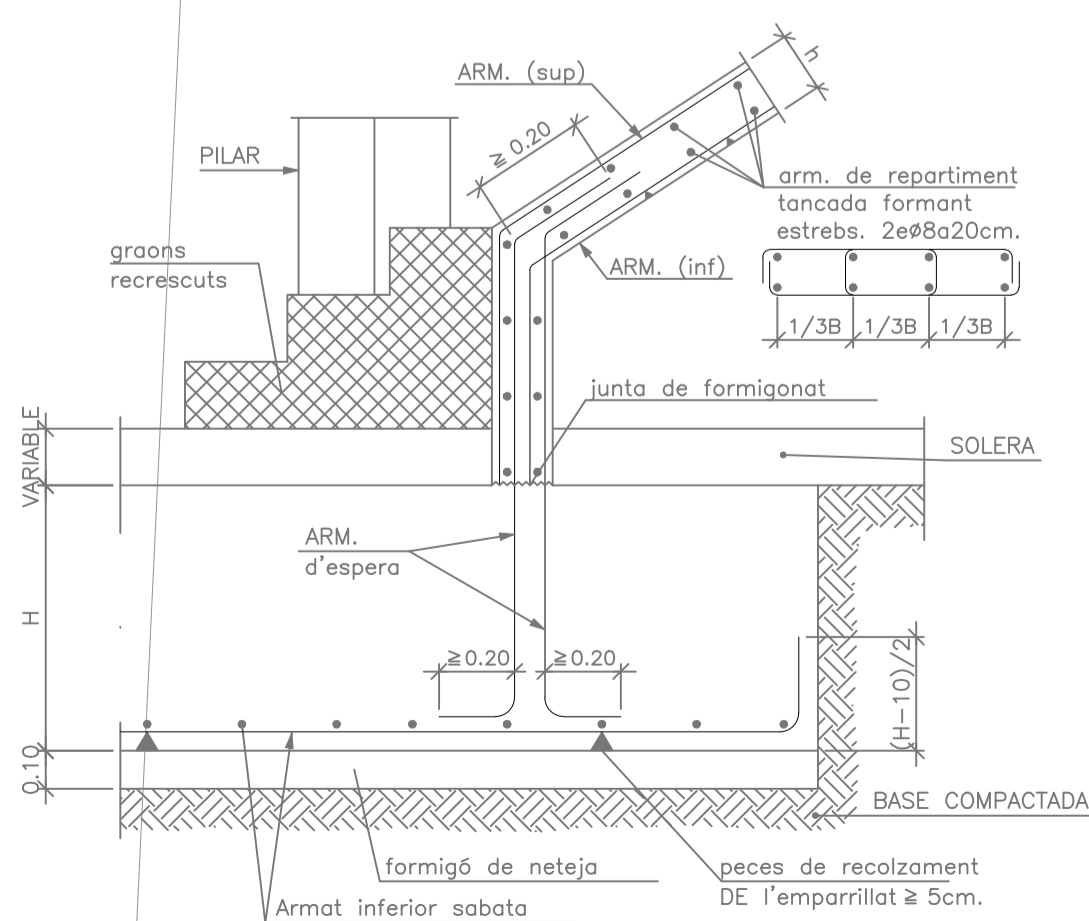
Biga plana a l'extrem
Forjat unidireccional, nervis in-situ



Transició a Llosa Massissa de Igual Canto amb Forjat Unidireccional Nervis "In Situ"



Arrancada d'escala en sabata de fonamentació



CARACTÍSTIQUES DEL TERRENY

Resistència del terreny_ qa= 2.00 Kg/cm²

TIPOLOGIA DE FONAMENTACIÓ

La fonamentació proposada és superficial mitjançant sabates aïllades i contínues

FORMIGÓ SABATES

Tipus_ HA-25 / B / 20 IIIa

Resistència / Fck_ 25 N/mm²

Formigó de neteja_ 10 cm

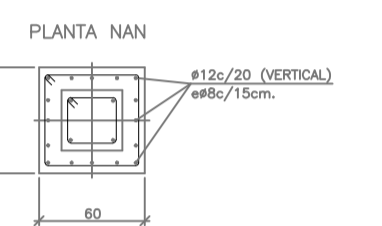
Cantell sabates_ 70-80 cm

ARMADURA

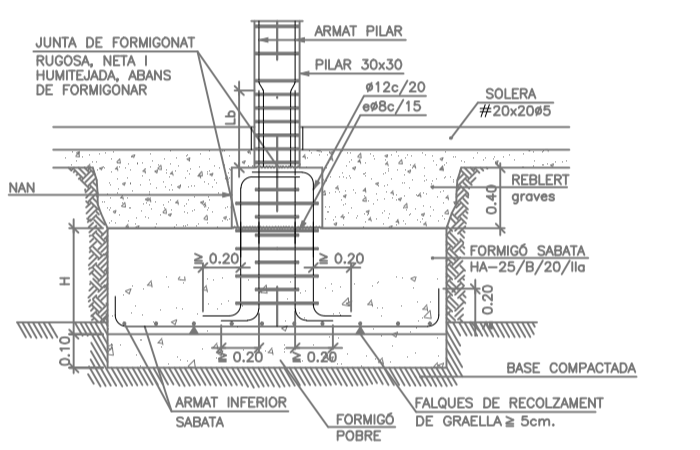
Tipus_ B-500-S

Límit elàstic / Fyk_ 510 N/mm²

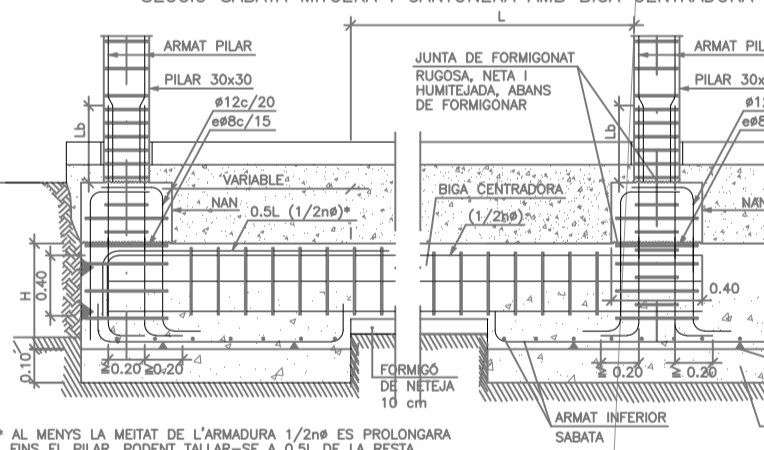
Armadura de repartiment_ B-500-T



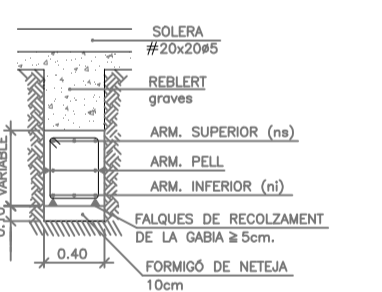
SECCIÓ SABATA TIPUS



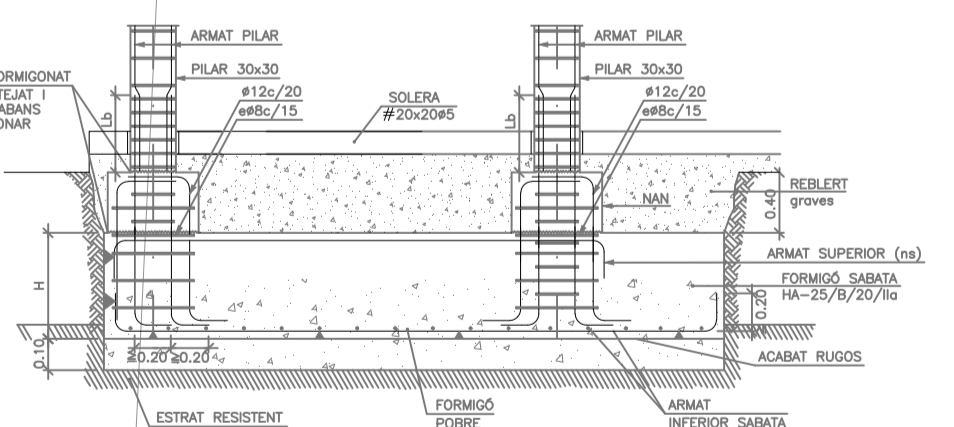
SECCIÓ SABATA MITGERA I CANTONERA AMB BIGA CENTRADORA



SECCIÓ PER BIGA CENTRADORA



SABATA COMBINADA DE DOS PILARS



BIGA RIOSTRA ENTRE SABATES

