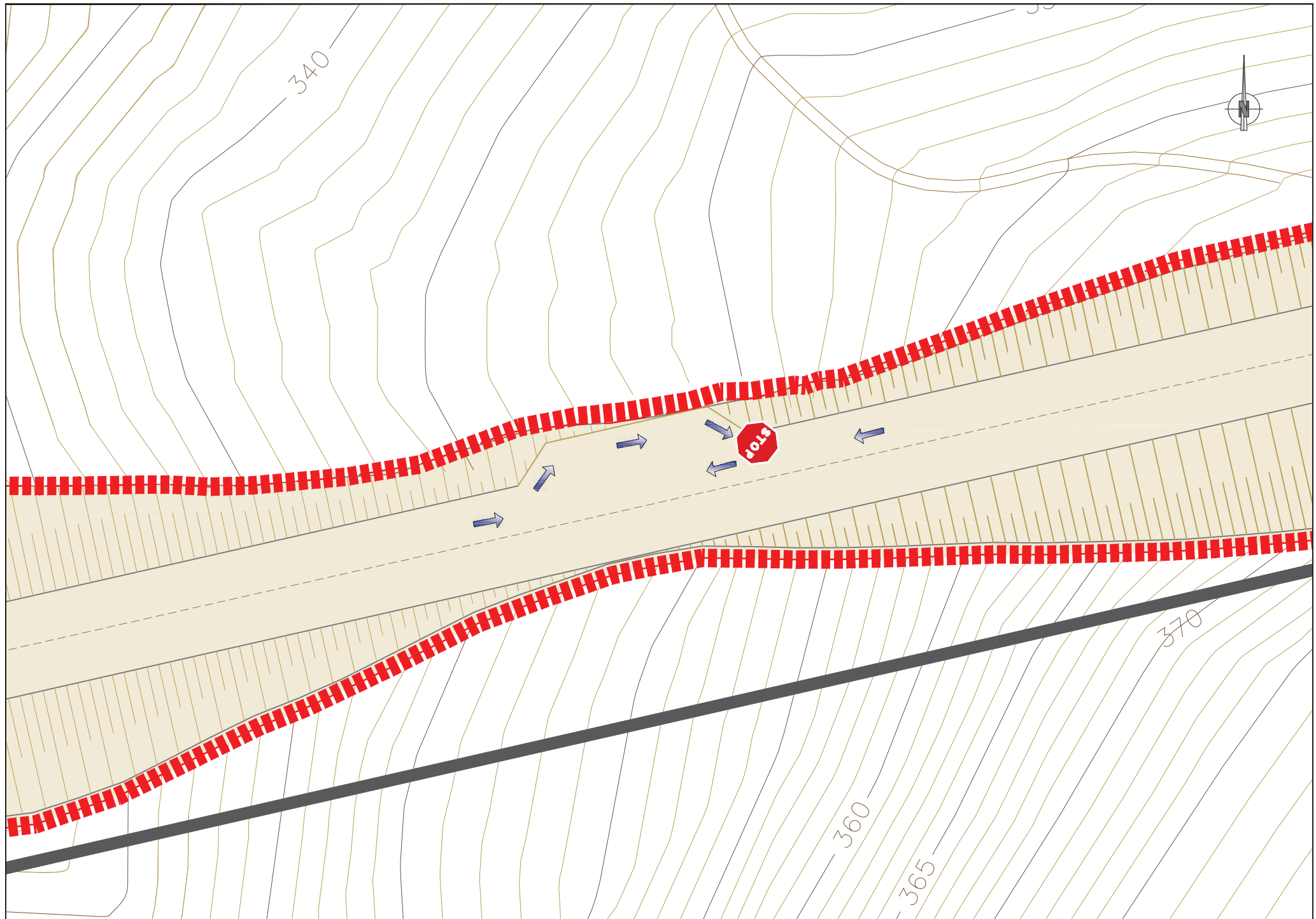


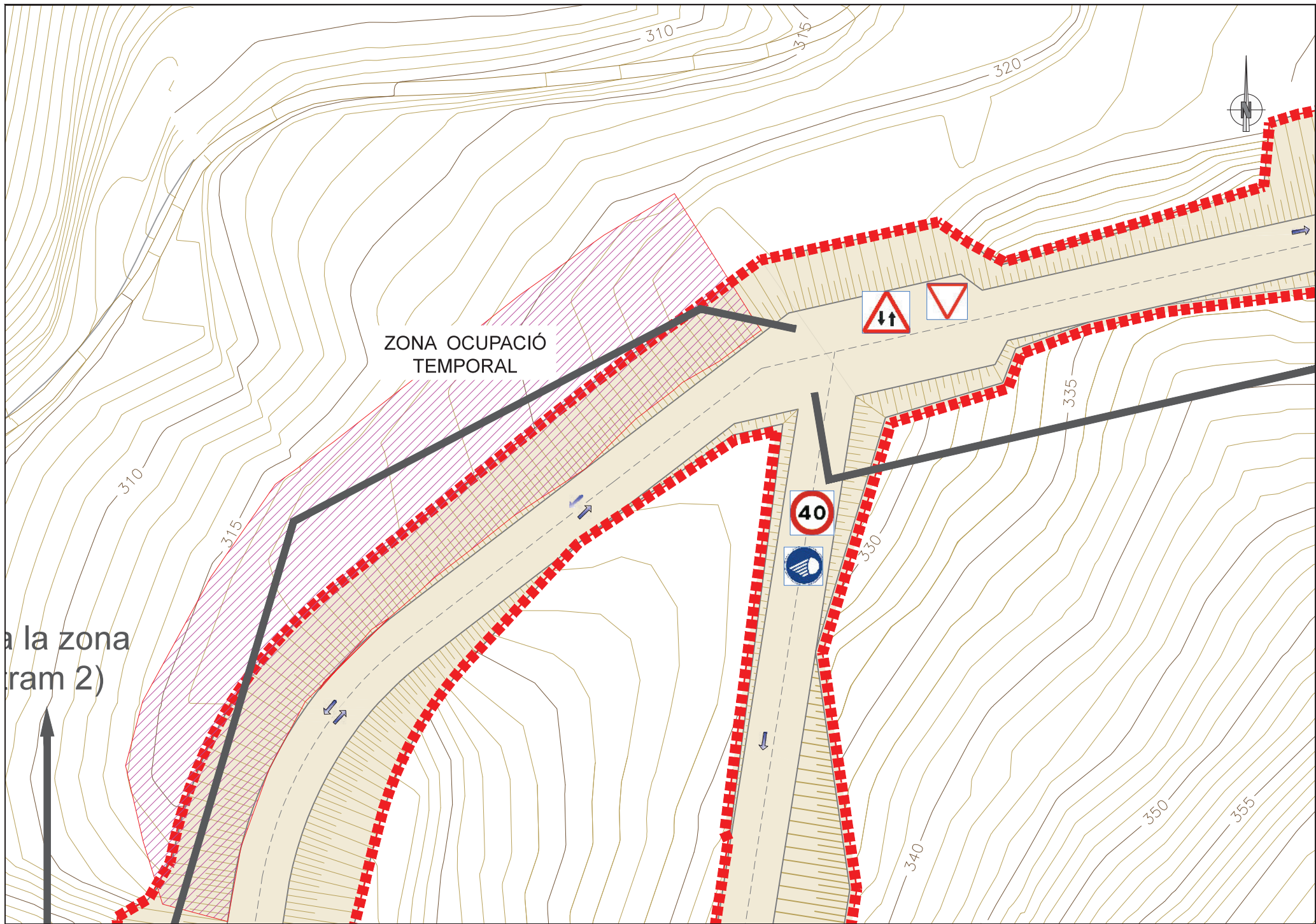
ZONA DE GESTIÓ DE RESIDUS

-
-
-
-
-

-
-
-
-

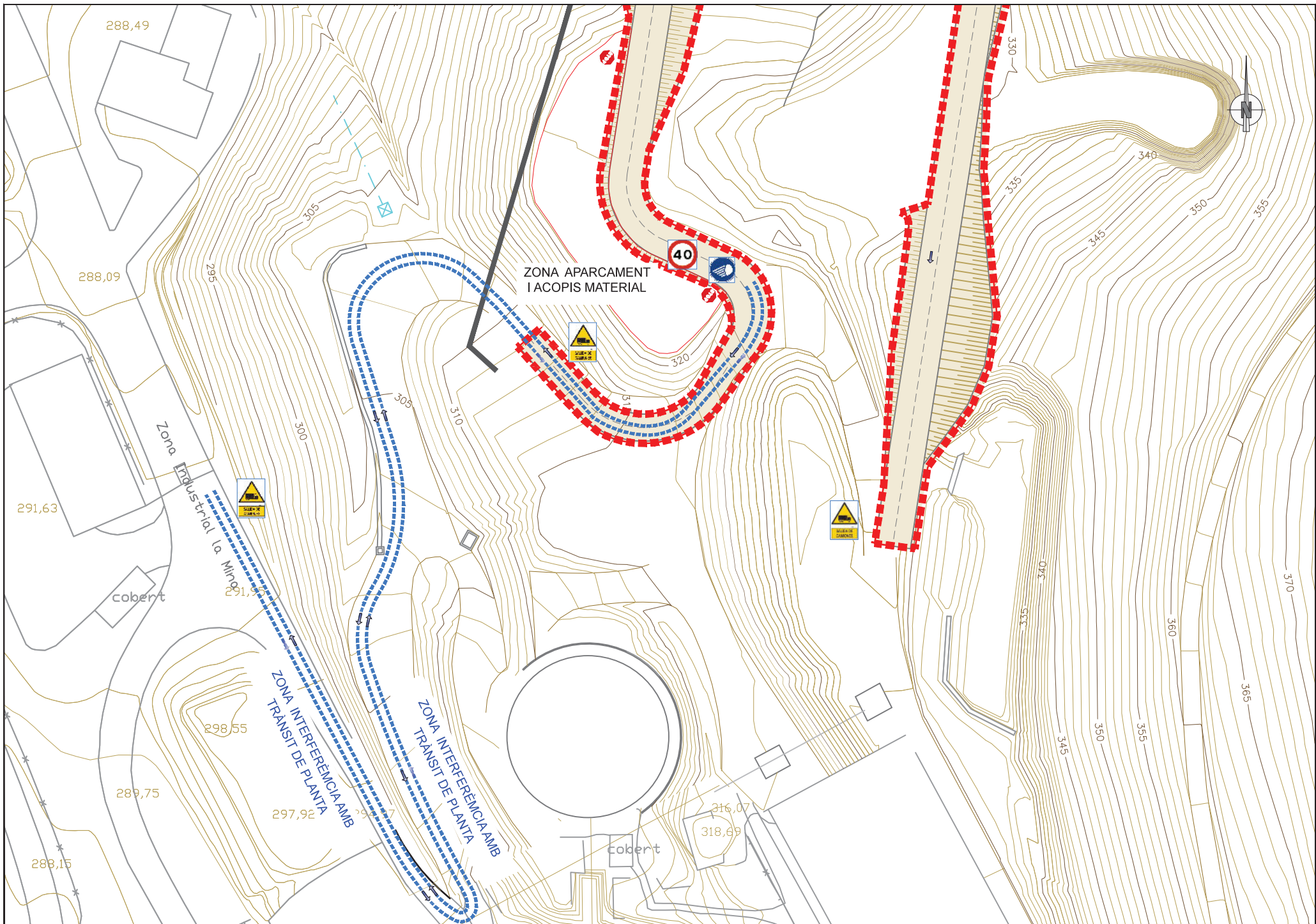


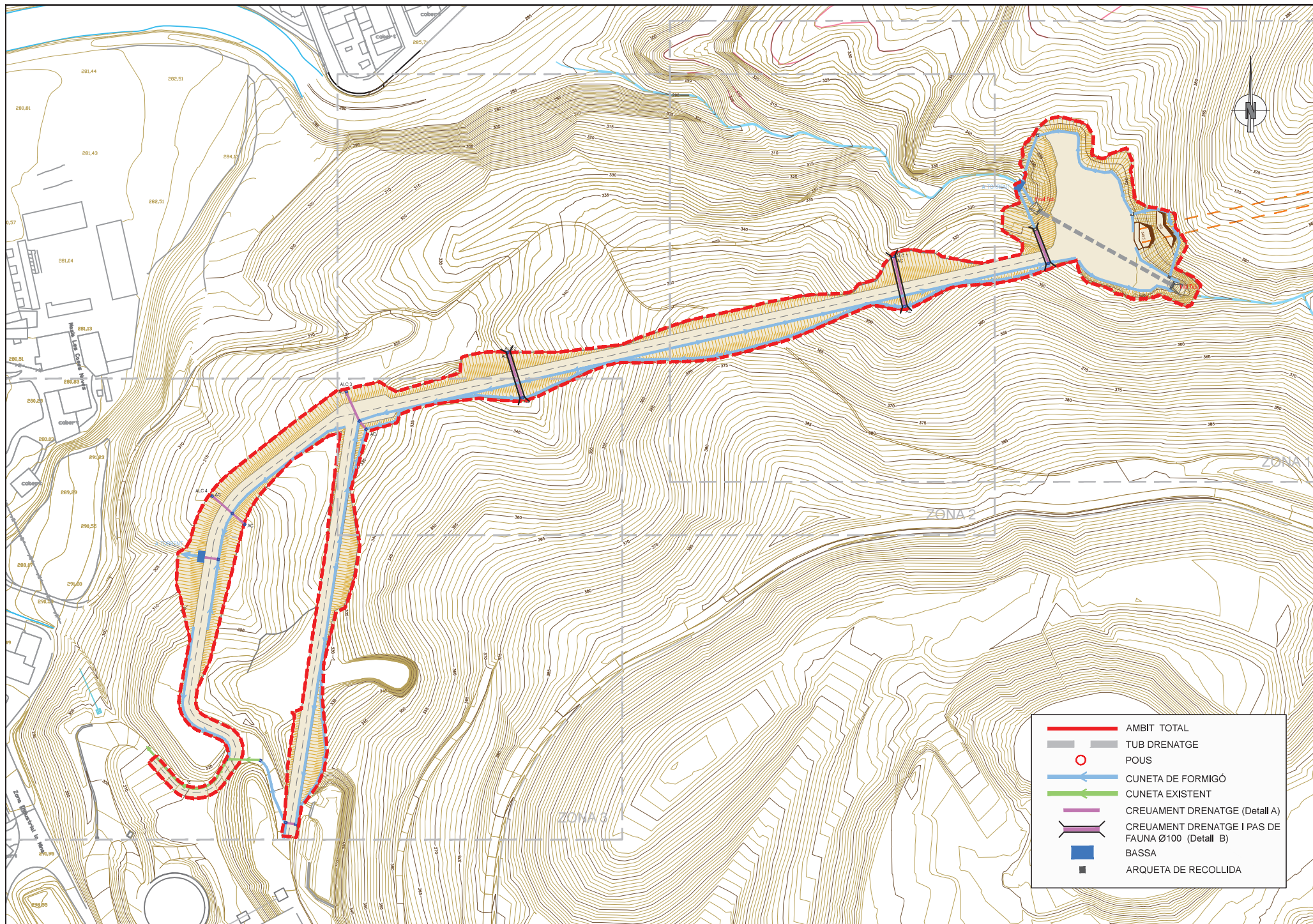
	<p>UNIVERSITAT POLITÈCNICA DE CATALUNYA ESCOLA DE CAMINS, CANALS I PORTS DE BARCELONA</p>	<p>Tutor del projecte: ROBERT VERGES FERNANDEZ</p>	<p>Autor del projecte: ALBERT LAHUERTA FABREGAS</p>	<p>Projecte PROJECTE EXECUTIU DEL CAMÍ D'ACCÉS ALA RAMPA DE LA MINA CABANASSES - SÚRIA</p>	<p>Títol del plànol: DETALL SENYALITZACIÓ I SEGURETAT VIÀRIA</p>	<p>Escala DIN-A1 E:1/1000 DIN-A3 E:1/2000</p>	<p>Data JULIOL 2014</p>	<p>Nº de plànol 11.2</p>
--	---	---	--	--	---	---	-----------------------------	-------------------------------------

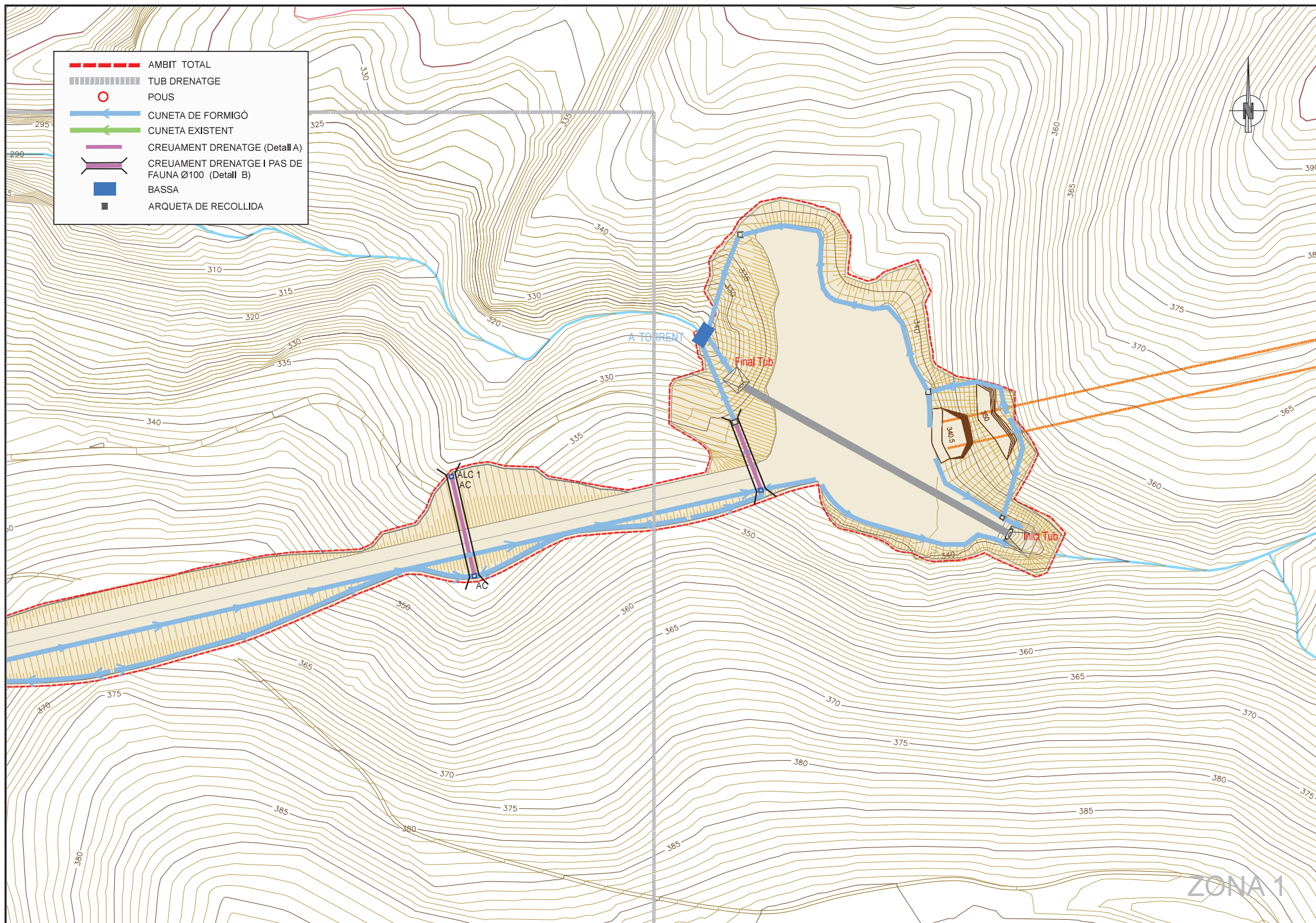


a la zona
(ram 2)

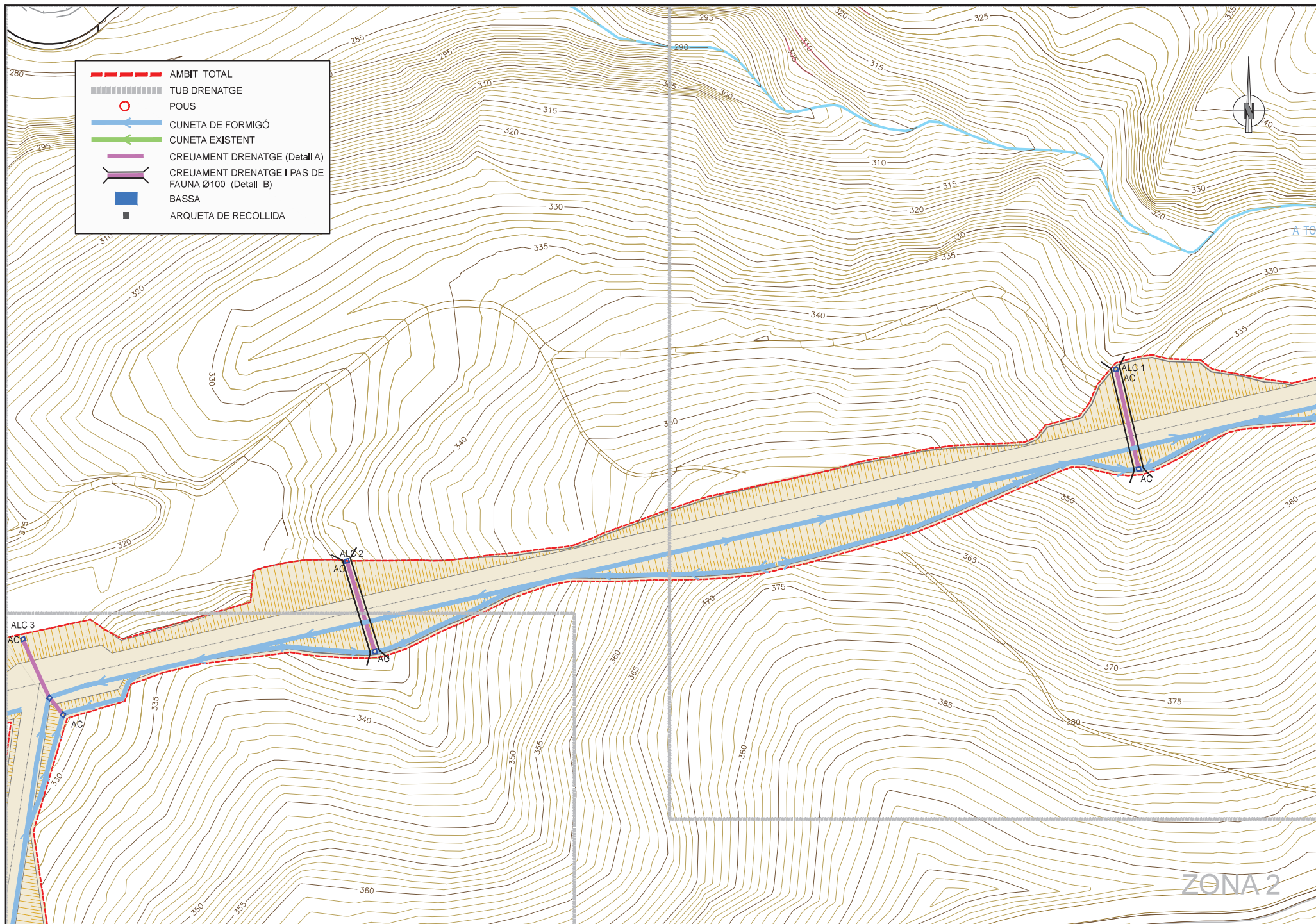
ZONA OCUPACIÓ
TEMPORAL



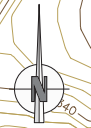




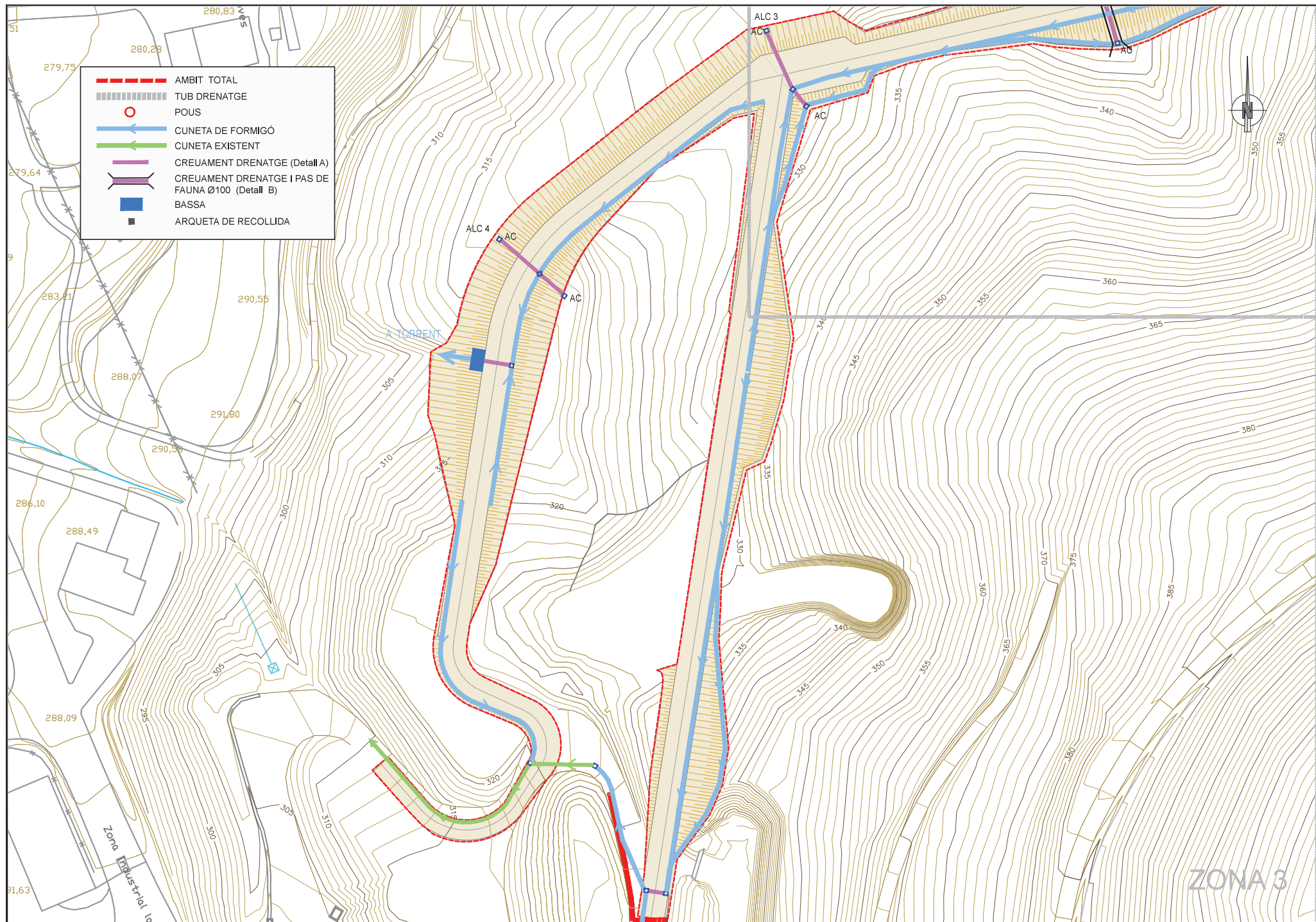
- - - AMBIT TOTAL
- TUB DRENATGE
- POUS
- CUNETA DE FORMIGÓ
- CUNETA EXISTENT
- CREUAMENT DRENATGE (Detall A)
- CREUAMENT DRENATGE I PAS DE FAUNA Ø100 (Detall B)
- BASSA
- ARQUETA DE RECOLLIDA



- AMBIT TOTAL
- TUB DRENATGE
- POUS
- CUNETA DE FORMIGÓ
- CUNETA EXISTENT
- CREUAMENT DRENATGE (Detall A)
- CREUAMENT DRENATGE I PAS DE FAUNA Ø100 (Detall B)
- BASSA
- ARQUETA DE RECOLLIDA

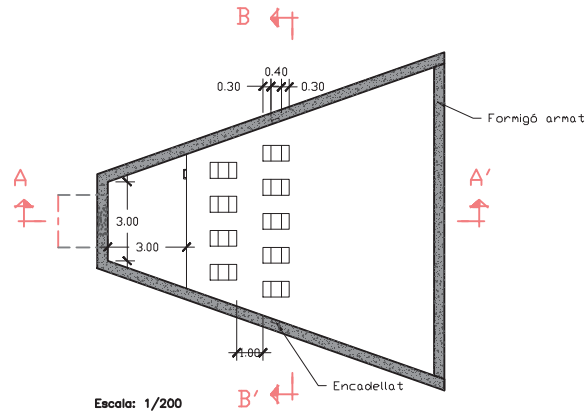


ZONA 2



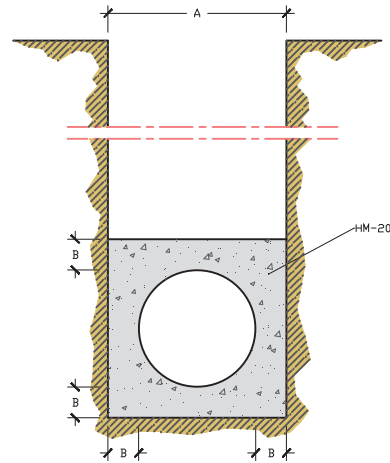
- - - - - AMBIT TOTAL
- TUB DRENATGE
- POUS
- CUNETA DE FORMIGÓ
- CUNETA EXISTENT
- CREUAMENT DRENATGE (Detall A)
- CREUAMENT DRENATGE I PAS DE FAUNA Ø100 (Detall B)
- BASSA
- ARQUETA DE RECOLLIDA

PLANTA



Escala: 1/200

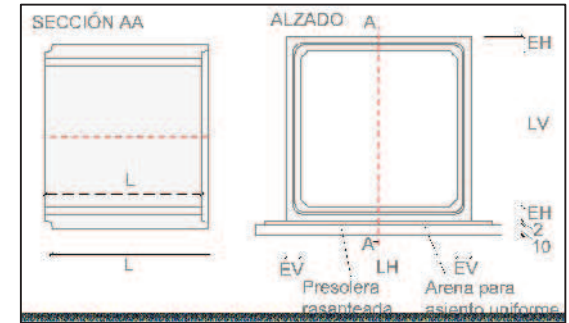
TUBS DE PVC



$\varnothing e$ (cm)	A (cm)	B (cm)	HM-20 (m3/m)
30	50	10	0.179
40	60	10	0.234
50	75	12.5	0.366
60	90	15	0.527
80	120	20	0.937
90	130	20	1.054
100	150	25	1.465

SENSE ESCALA

MARC PREFABRICAT DE 2 X 2 m



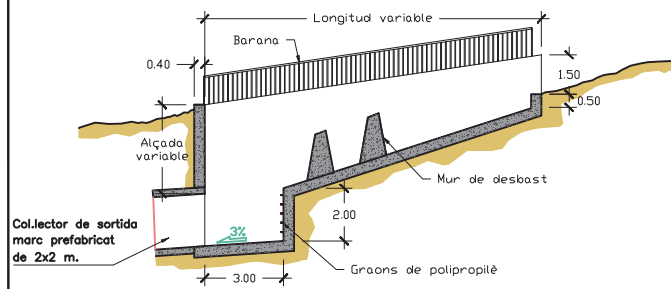
SENSE ESCALA

unidades en cm

MARCOS	LH	LV	EH	EV	L	Peso (kg)
100x100	100	100	15	15	225	4.020
150x230	150	230	20	20	200	8.585
200x200	200	200	18	18	200	8.033
200x225	200	225	20	20	200	9.495
200x250	200	250	20	20	230	11.495
200x300	200	300	25	25	180	12.565
200x400	200	400	20	25	135	12.565
225x200	225	200	20	20	200	9.495
230x150	230	150	20	20	200	8.585
250x200	250	200	20	20	230	11.495

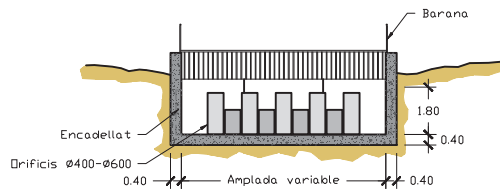
LH: Luz horizontal
LV: Altura interior
ES: Espesor de la solera
EP: Espesor del hastial
ED: Espesor del dintel

SECCIÓ A-A'

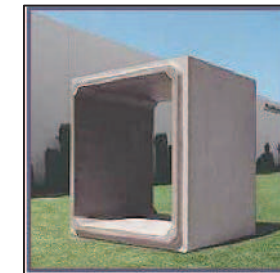


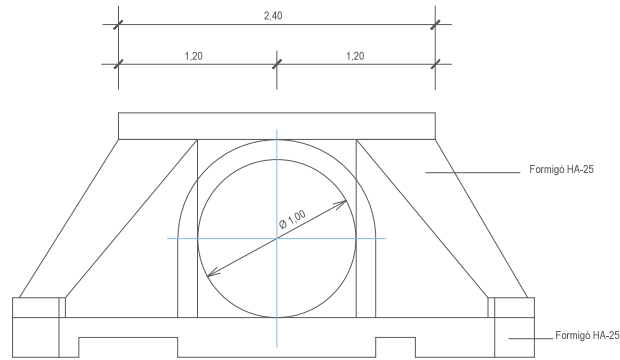
Escala: 1/200

SECCIÓ B-B'



Escala: 1/200



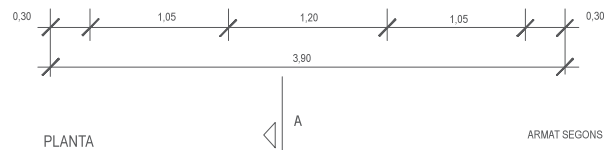
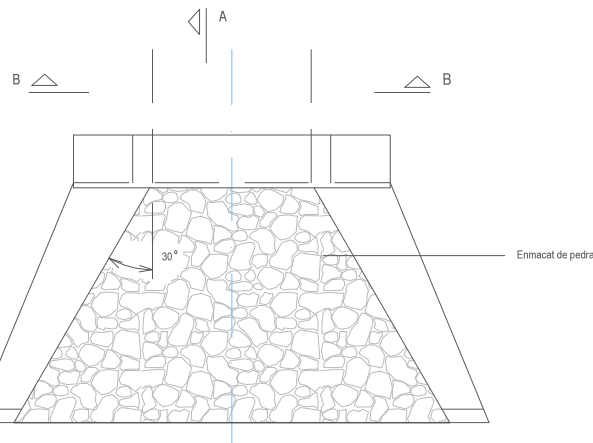


ALÇAT

CARACTERISTIQUES TÉCNIQUES

Formigó HA-20	$\gamma c = 1,50$
AEH-500	$\gamma c = 1,15$
Nivell control normal	$\gamma c = 1,60$
Recubriments	: 3 cm.

(Totes les obres de fabrica)



PLANTA

DETALL B

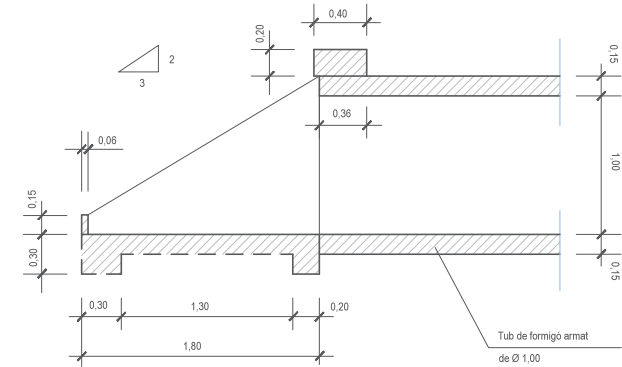
Obra drenatge

Aletes protecció sortida

tub claveguera Ø 100

ESCALA 1:40

ARMAT SEGONS DETALLS

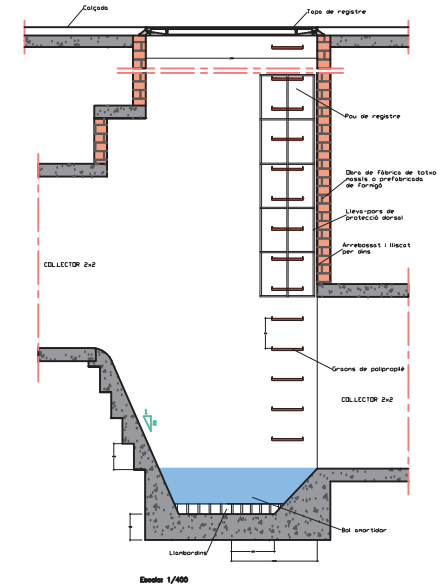


SECCIÓ A-A



PAS DE FAUNA

POU DE SALT VISITABLE



Detalls 1/40



UNIVERSITAT POLITÈCNICA DE CATALUNYA
ESCOLA DE CAMINS, CANALS I PORTS DE BARCELONA

Tutor del projecte:
ROBERT VERGES FERNANDEZ

Autor del projecte:
ALBERT LAHUERTA FABREGAS

PROJECTE EXECUTIU DEL CAMÍ D'ACCÉS
A LA RAMPA DE LA MINA CABANASSES -
SÚRIA

Títol del plànol:

DETALLS DE CLAVEGUERAM

Escala

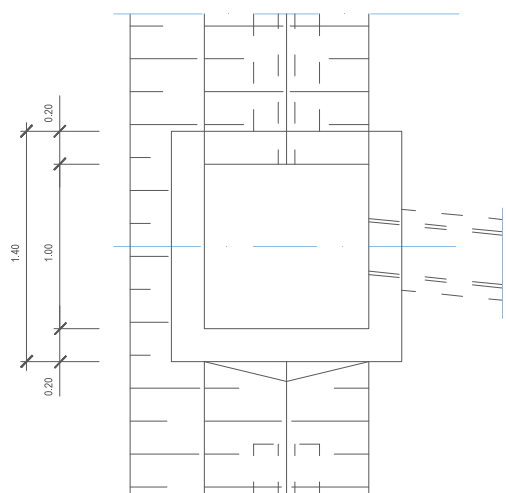
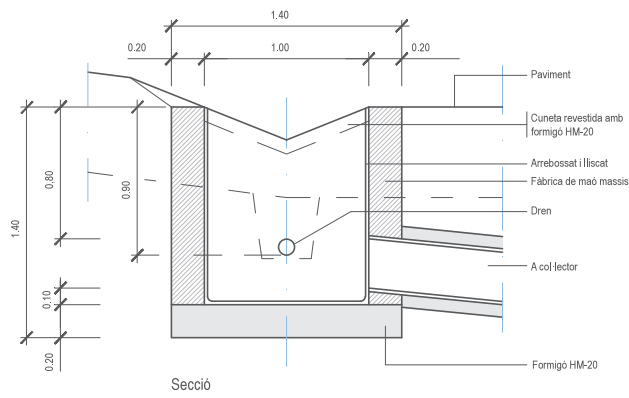
VARIES



Data
JULIOL 2014

Nº de plànol

13.2



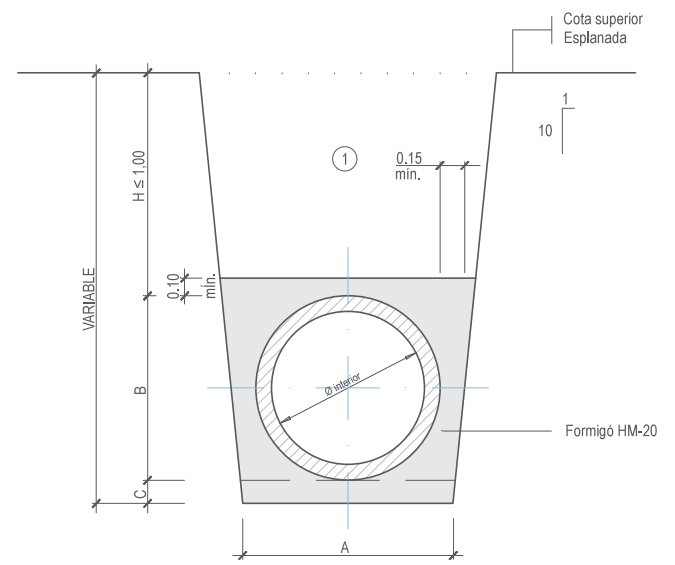
Secció

Planta

Arqueta recollida cuneta

Varies

TUB DE CREUAMENT DRENATGE Ø60 (DETALL A)

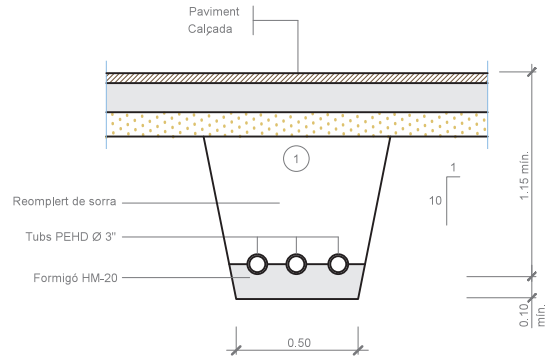


SECCIÓ INTERIOR Ø TUB TIPUS (mm)	Dimensions (cm)		
	A	B	C
200	52	27	10
300	62	38	10
400	71	49	15
500	81	60	15
600	91	71	15
700	103	82	15
800	111	93	15
1000	133	118	15
1200	153	140	15

① Nota: Replè de les rases amb material purgat sense pedres superiors a 8 cm, compactat al 95% p.m.

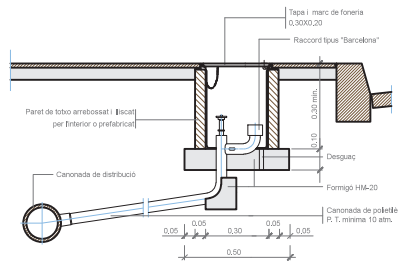
Secció tub circular de formigó vibro-presat amb protecció de formigó (H ≤ 80 i Ø > 800)

ESCALA 1:50

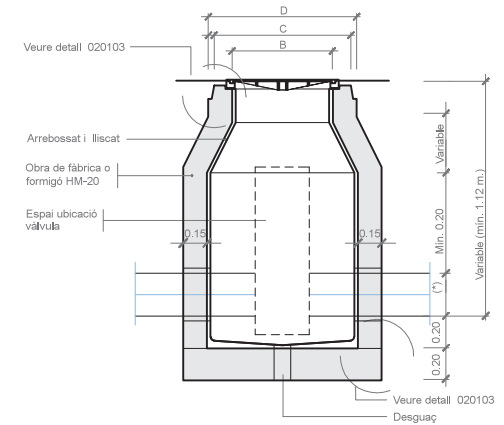


① Replè amb material purgat amb pedres inferiors a 8 cm, compactat al 95% p.m. Els tubs de foneria o d'acer no porten protecció.

Rasa per a conducció sota vial



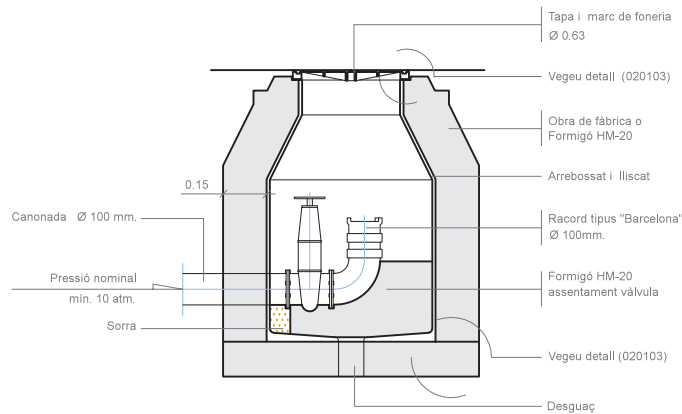
Boca de reg Ø 45 mm.
ESCALA 1:20



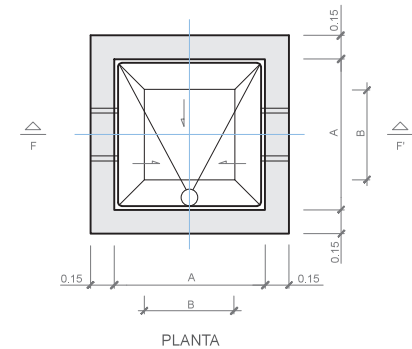
(*) VARIABLE $\geq \varnothing 125$ i $\leq \varnothing 300$

SECCIÓ F-F'

MESURES	TRONETES		
	TIPUS -I-	TIPUS -II-	TIPUS -III-
A	0.70	0.90	1.20
B	0.56	0.56	0.56
C	0.85	0.85	0.85
D	1.09	1.09	1.09
TUB Ø MIN.	60	125	350
TUB Ø MAX.	100	300	—



Arqueta per a presa d'aigua per a incendis i reg.



NOTES:

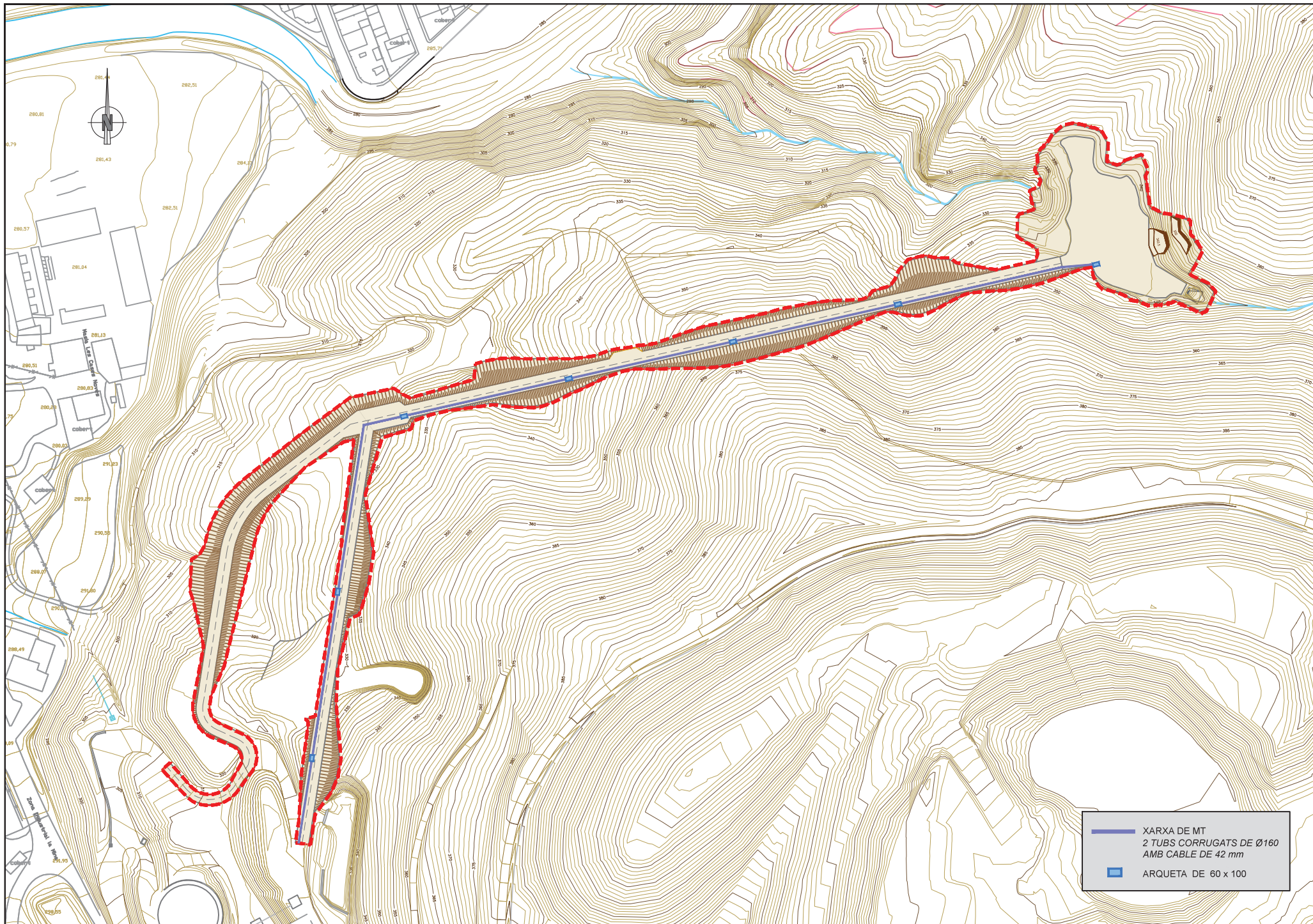
Per la utilització de vàlvules de comporta amb o sense pletines, cal tenir en compte el Ø del volant i l'alçada d'aquest des de l'eix de la canonada.

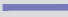

Per la utilització de vàlvules de ventosa cal tenir en compte la distància entre pletines, doncs poden ser dobles o senzilles

La vàlvula de papallona només pot anar a la troneta tipus III

Arqueta tipus II
ESCALA 1:30



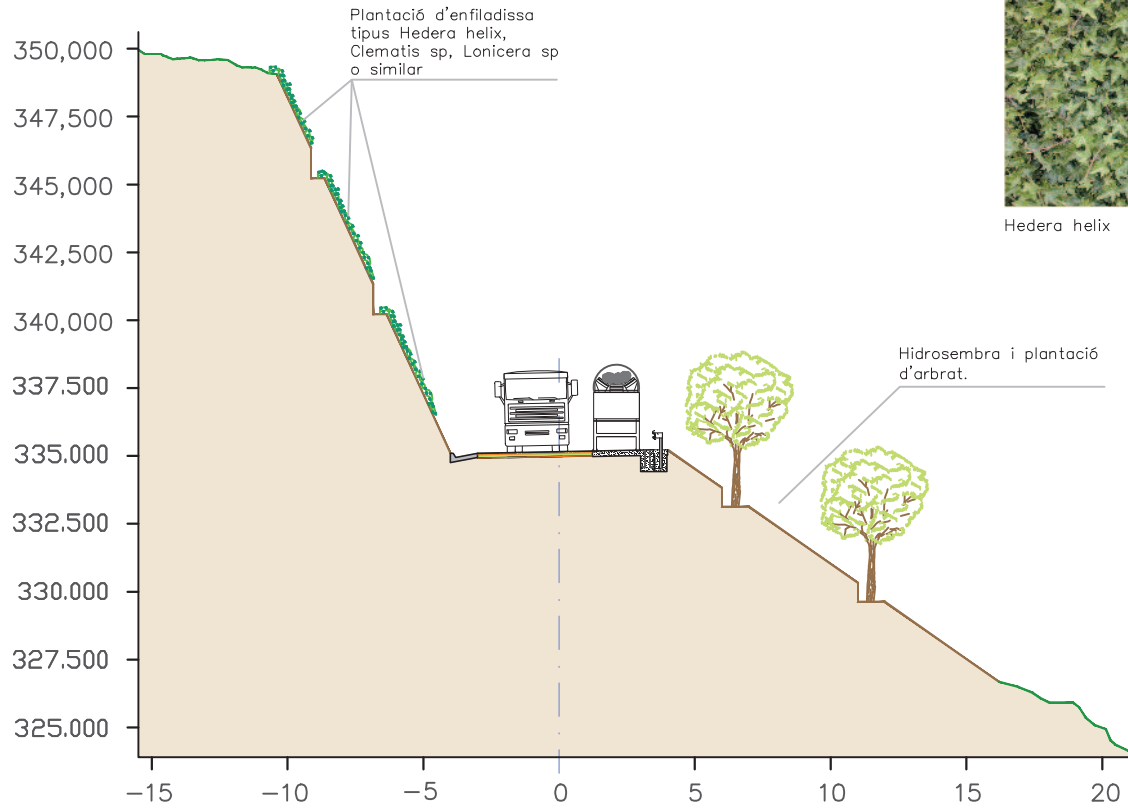


	XARXA DE MT 2 TUBS CORRUGATS DE Ø160 AMB CABLE DE 42 mm
	ARQUETA DE 60 x 100



- AMBIT TOTAL
- XARXA D'ENLLUMENAT
- PUNT DE LLUM 150w VSAP
- ARQUETA DE 30 x 40

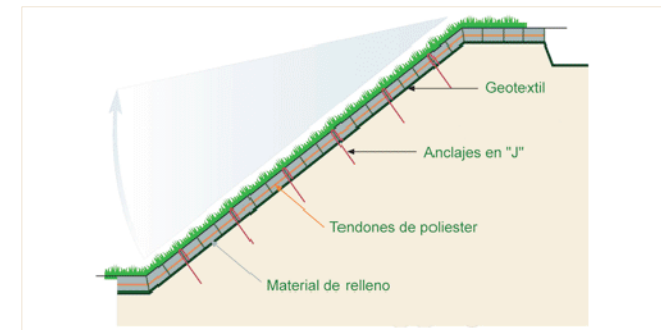
Perfil tipus talús pista forestal



Hedera helix

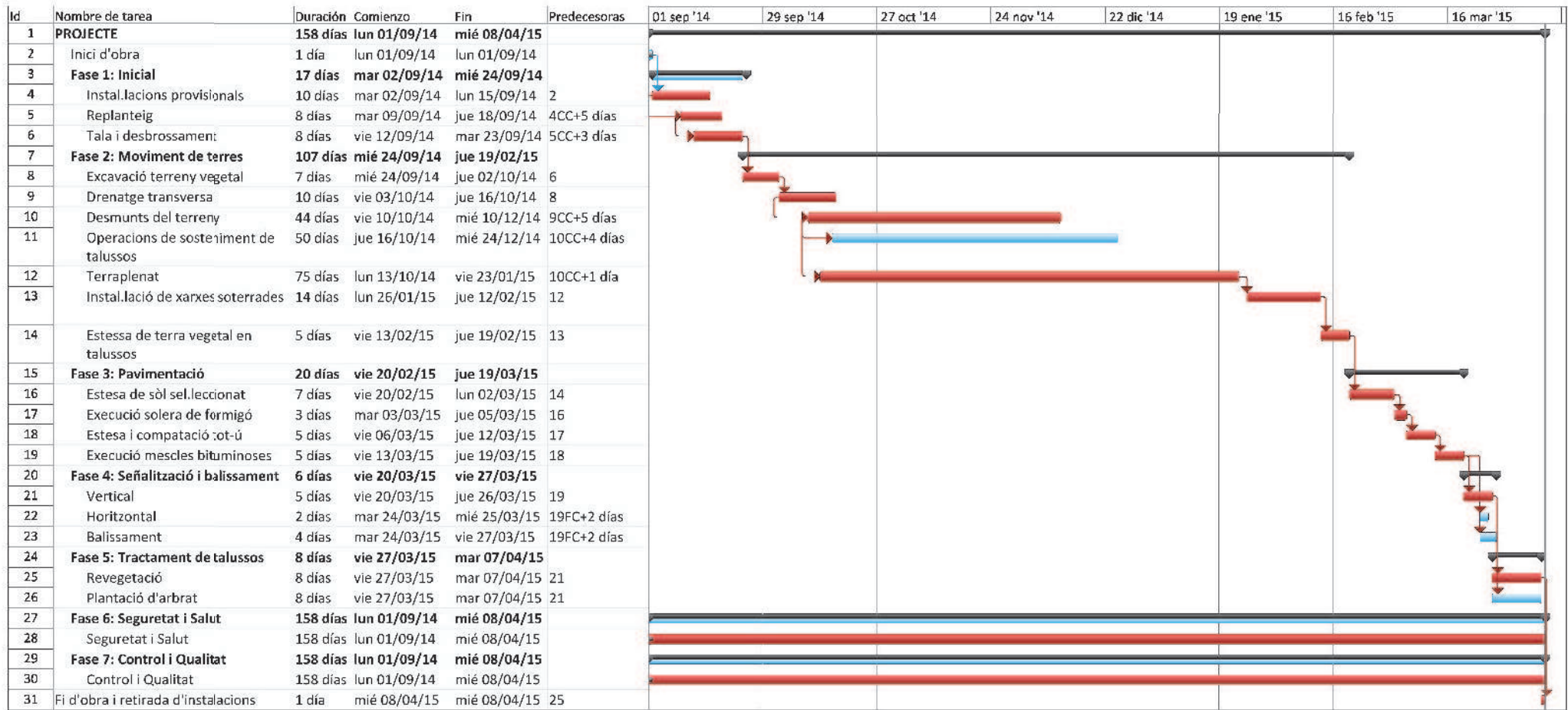


Pinus Halepensis



Escala 1/250





Projecto: Pla d'obra-Project
 Fecha: jue 13/02/14

Tarea		Tareas externas		Tarea manual		Sólo fin	
División		Hito externo		Sólo duración		Fecha límite	
Hito		Tarea inactiva		Informe de resumen manual		Tareas críticas	
Resumen		Hito inactivo		Resumen manual		División crítica	
Resumen del proyecto		Resumen inactivo		Sólo el comienzo		Progreso	

