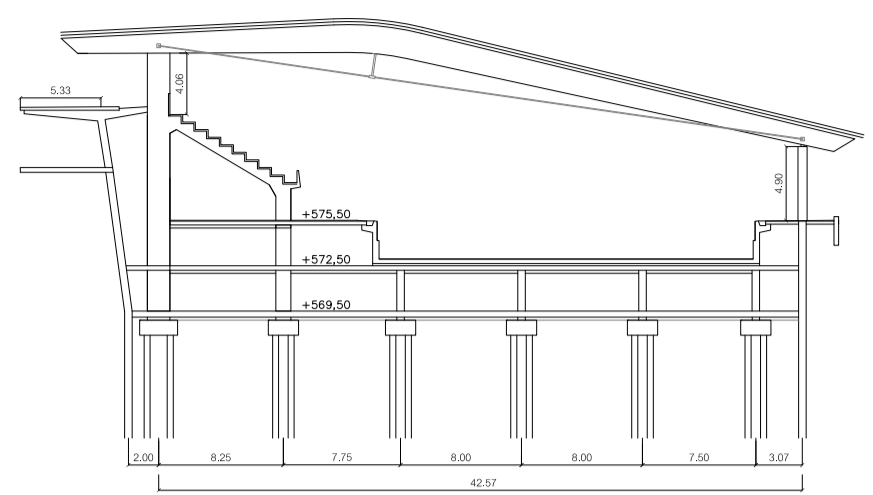
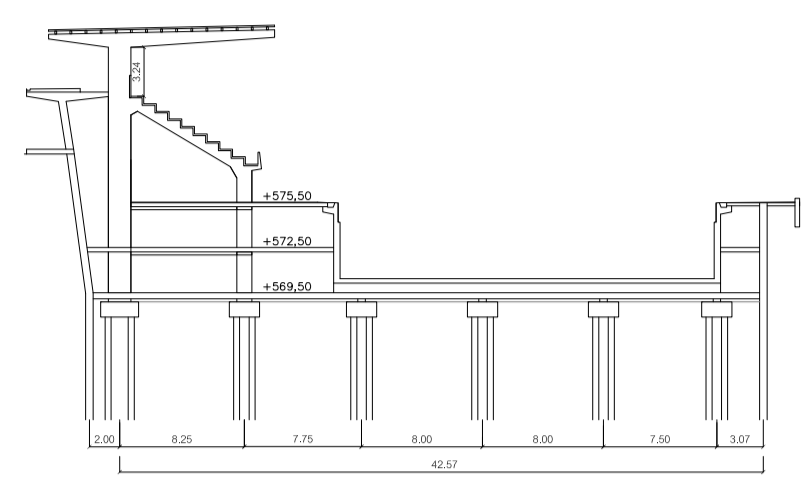


Secció pèrseporiu

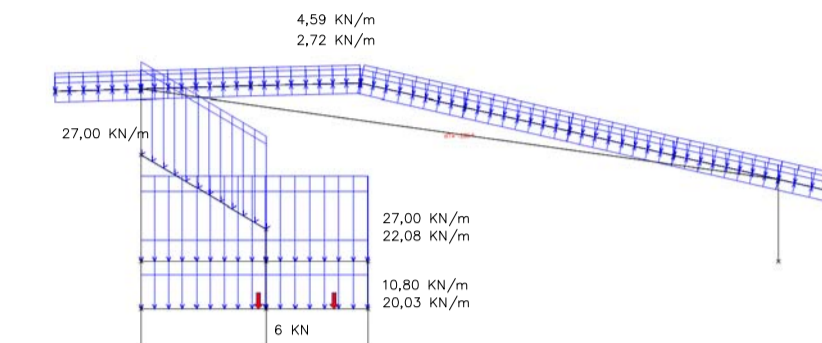


Secció pèlcha coberta

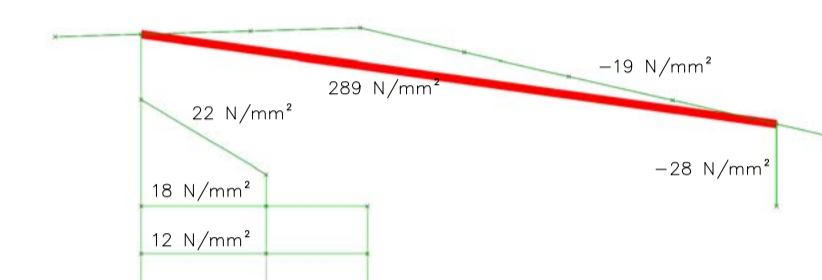


Secció pèlcha de sòl

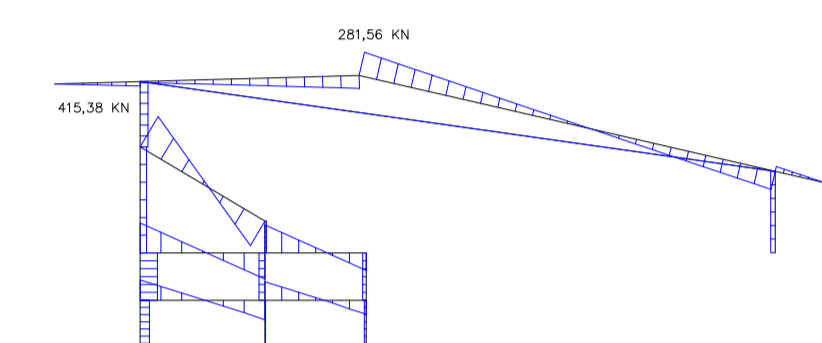
Coberta (àrea de 5,40m)	Forjats PB i P-1
<b>Càrregues permanents</b>	Placa alveolar i capa de compressió 3,71 kN/m x 5,4 = 20,03 kNm
Zinc 72 kN/m <sup>2</sup> x 0,0028 x 5,4 = 1,07 kNm	Paviment 19 kN/m <sup>2</sup> x 0,02 x 5,4 = 2,652 kNm
Roques 19,79 kN/m <sup>2</sup> x 0,06 x 5,4 = 0,63 kNm	Total 22,082 kNm
Tarima fusta 5 kN/m <sup>2</sup> x 0,02 x 5,4 = 0,54 kNm	<b>Variàbles</b>
Panel·l sandal·le 0,201 kN/m <sup>2</sup> x 5,4 = 1,08 kNm	Sobrecarrega d'ús 5 kN/m <sup>2</sup> x 5,4 = 27 kNm
Cortelles 10,79 kN/m <sup>2</sup> x 0,08 x 5,4 = 0,58 kNm	Forjats apartament
	Placa alveolar i capa de compressió 3,71 kN/m x 5,4 = 20,03 kNm
<b>Total coberta = 2,72 kNm</b>	Total 20,03 kNm
<b>Variàbles</b>	<b>Variàbles</b>
Nou (zona A) 0,8 kN/m <sup>2</sup> x 5,4 = 4,32 kNm	SC Ús (Parquing) 2 kN/m <sup>2</sup> x 5,40m = 10,80 kNm
Manteniment 0,25 kN/m <sup>2</sup> x 5,4 = 1,35 kNm	SC Puntual cobes 3 kN cada roda
<b>Total = 4,59 kNm</b>	<b>COMBINADES</b>
<b>Vent (q<sub>p</sub> = q<sub>s</sub> x c<sub>s</sub> x c<sub>p</sub>(z))</b>	ELU
q <sub>s</sub> = 0,50 x 1,25 x 26 = 0,42	1,35 Pes Propi + 1,5 Variàbles
c <sub>s</sub> = 0,70 (zona urbana)	1,35 Pes Propi + 1,5 Variàbles + 0,9 Ve
c <sub>p</sub> = 0,70 (zona urbana)	1,35 Pes Propi + 1,5 Variàbles + 0,9 Ve
q <sub>p</sub> = 0,50 x 1,25 x 26 x 0,42 = 0,42	1,35 Pes Propi + 0,9 Variàbles + 1,5 Ve
q <sub>p</sub> = 0,42 kN/m <sup>2</sup>	1,35 Pes Propi + 0,9 Variàbles + 1,5 Ve
<b>Vent s = 3,33 kNm</b>	
<b>Grades</b>	ELS (Rèlles)
Grades prefabricades 2,40 kN/m <sup>2</sup> x 5,40 = 12,96 kNm	Fusta = 1,6 Pes Propi + 1,5 Variàbles
Support grade: 230 kN/m <sup>2</sup> x 0,20m <sup>2</sup> x 8,40m x 8u = 16,56 kNm	Ver = 1 Pes Propi + 1 Vent
<b>Total grade = 29,52 kNm</b>	Formigó = 2,2 Pes Propi + 1 Variàbles
<b>Variàbles</b>	
Sobrecarrega d'ús 5 kN/m <sup>2</sup> x 5,4 = 27 kNm	



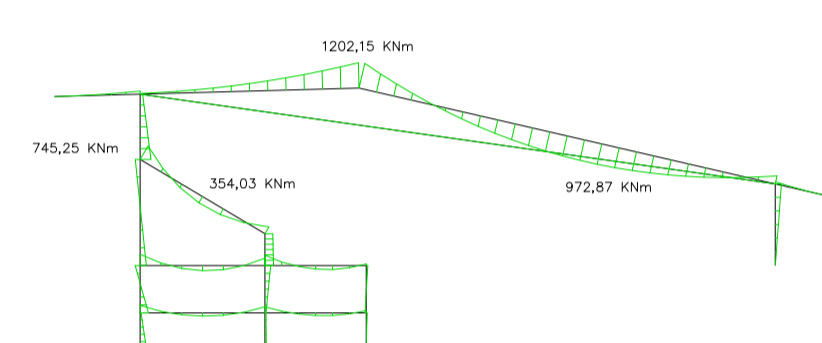
Càrregues



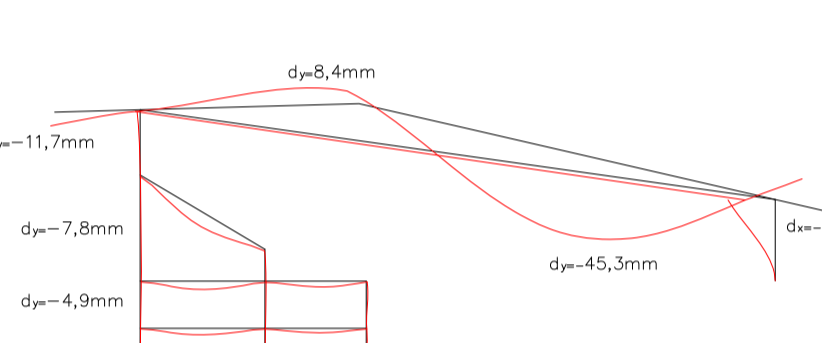
Tensions envoltant



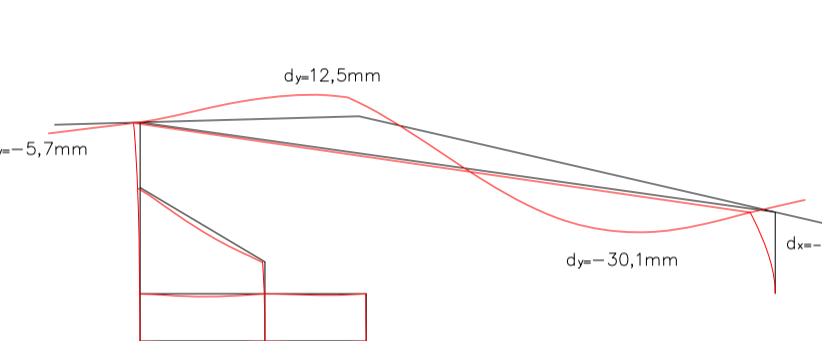
Tallants



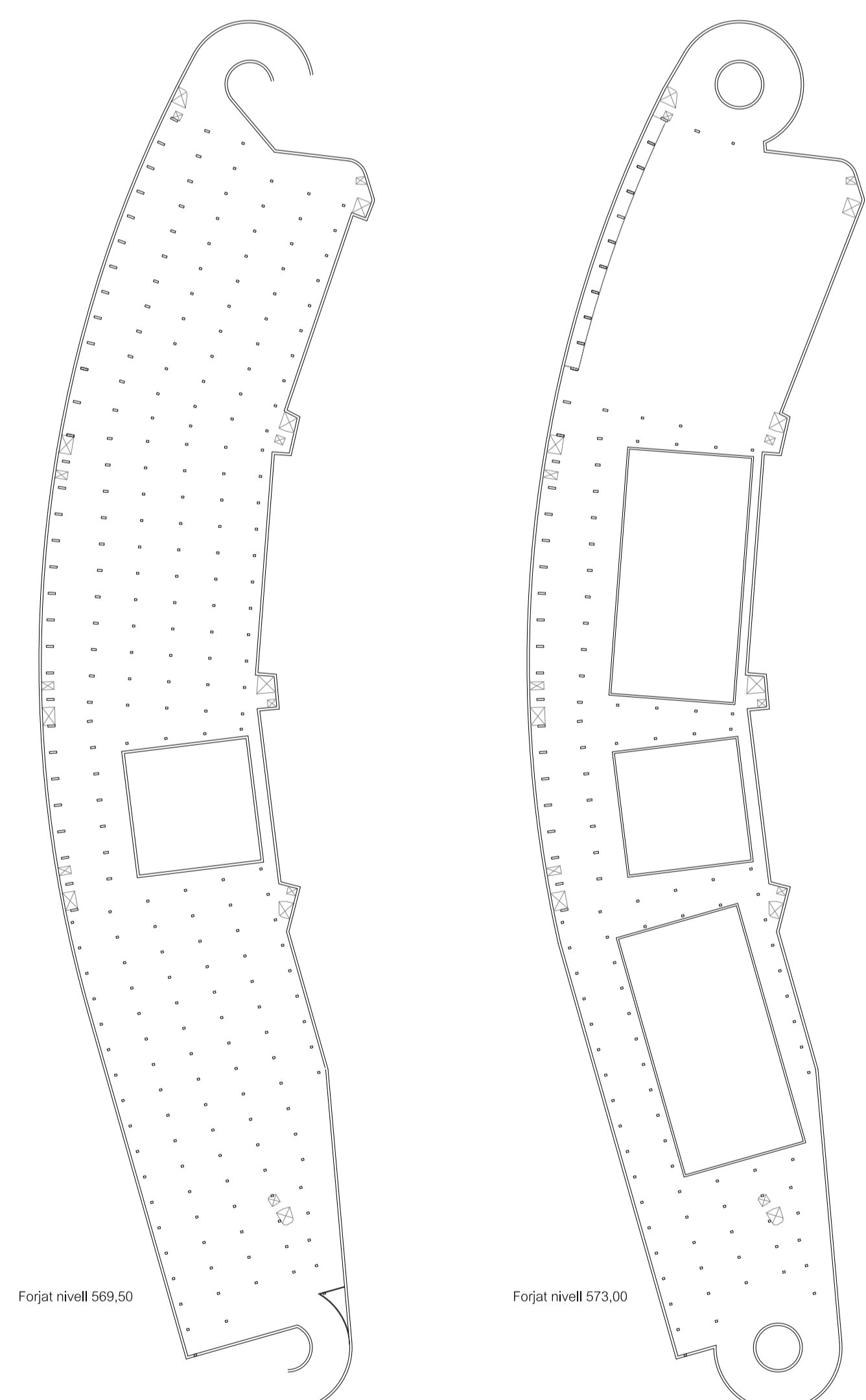
ELS Vent



ELS Fusta i Formigó

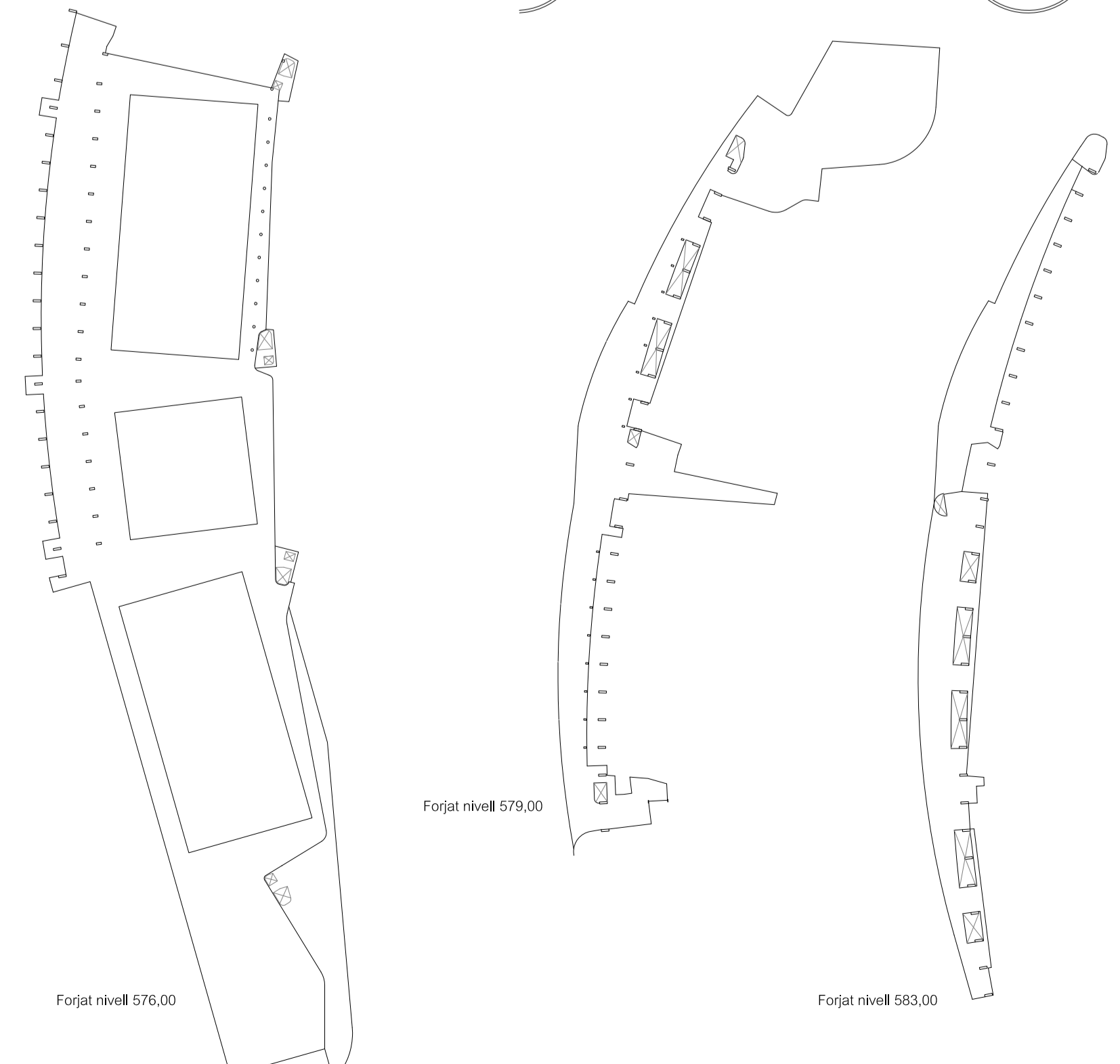


ELS Vent



Foigat nivell 569.50

Foigat nivell 573.00



Foigat nivell 576.00

Foigat nivell 583.00