

**Especificaciones técnicas**

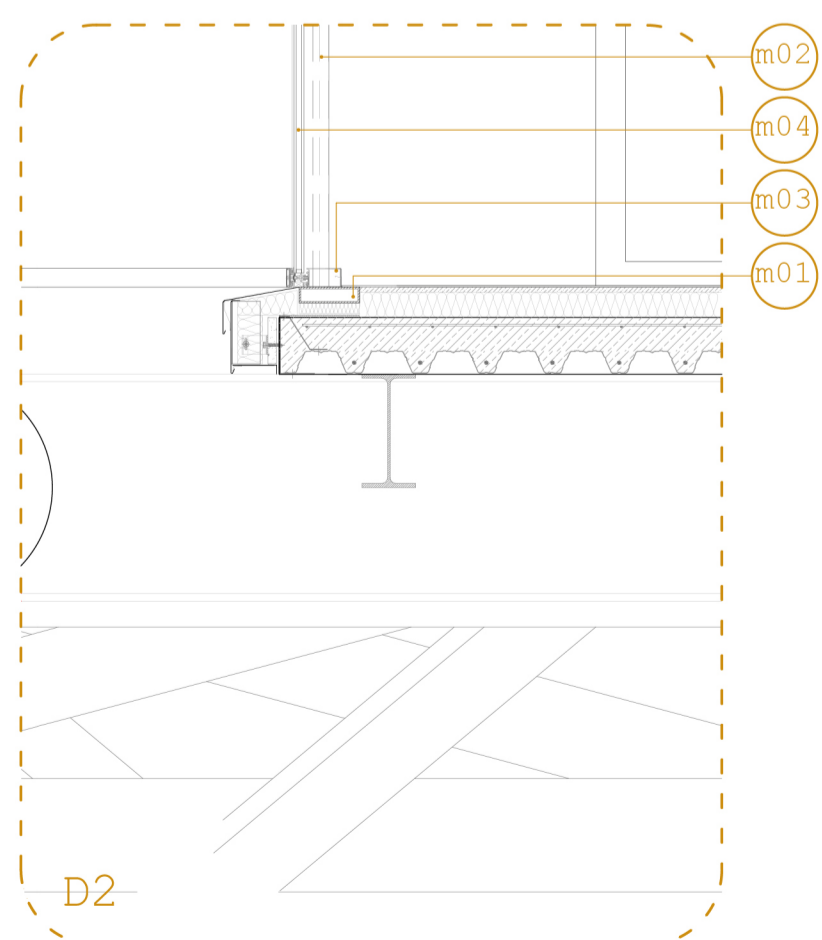
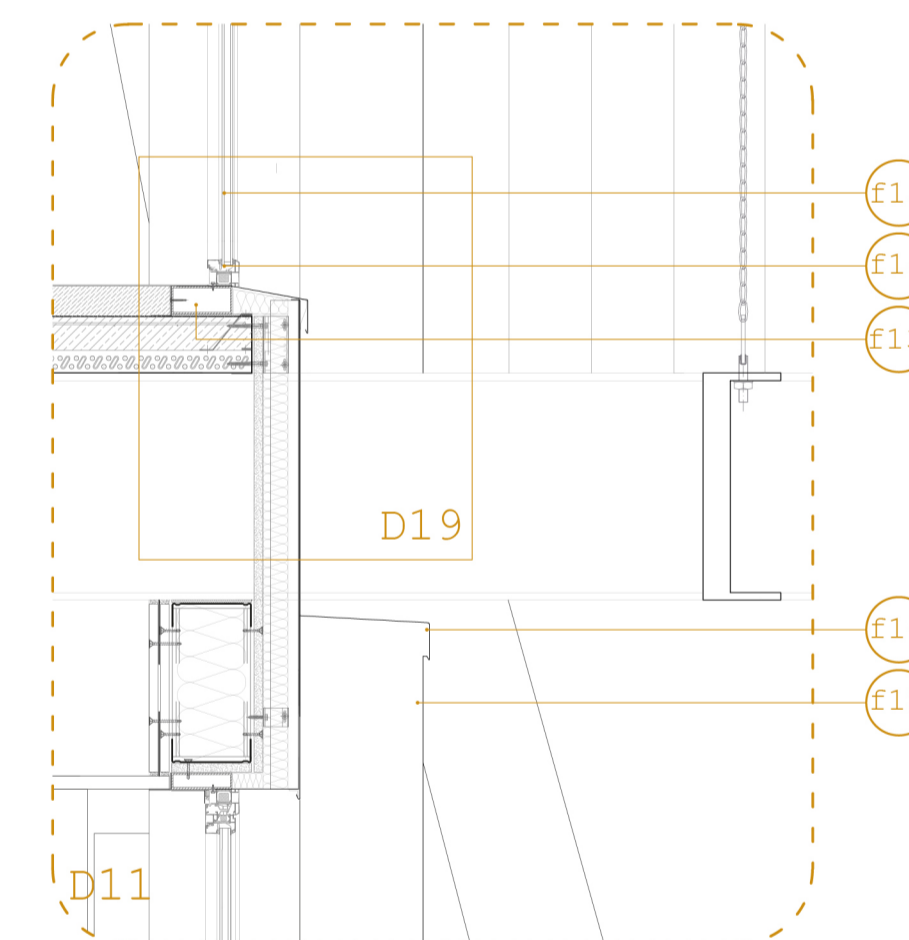
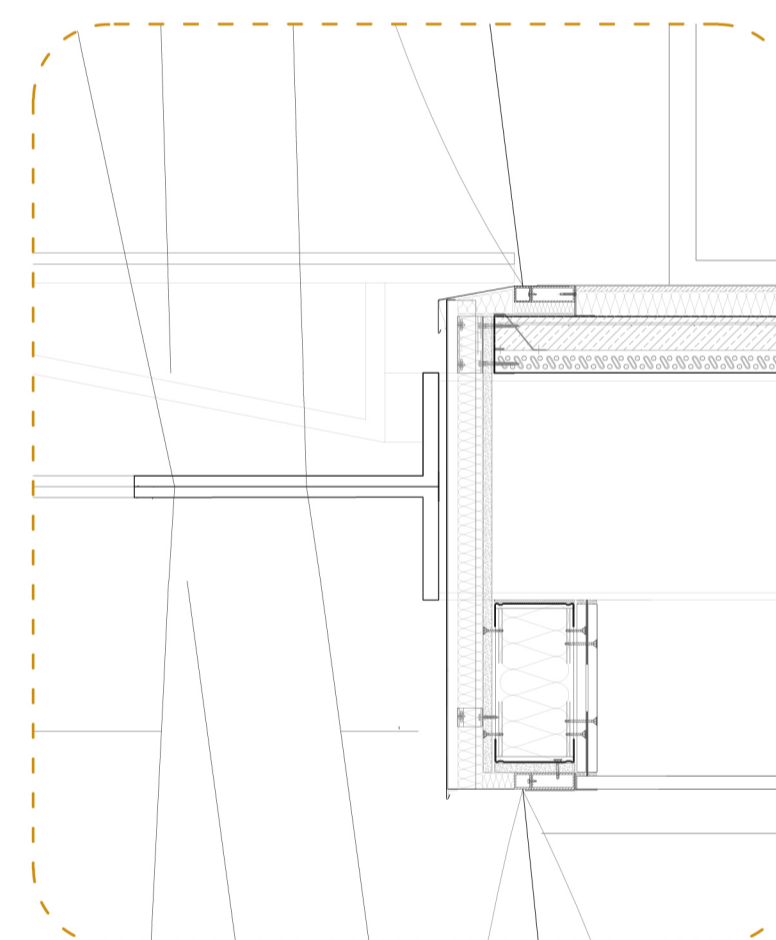
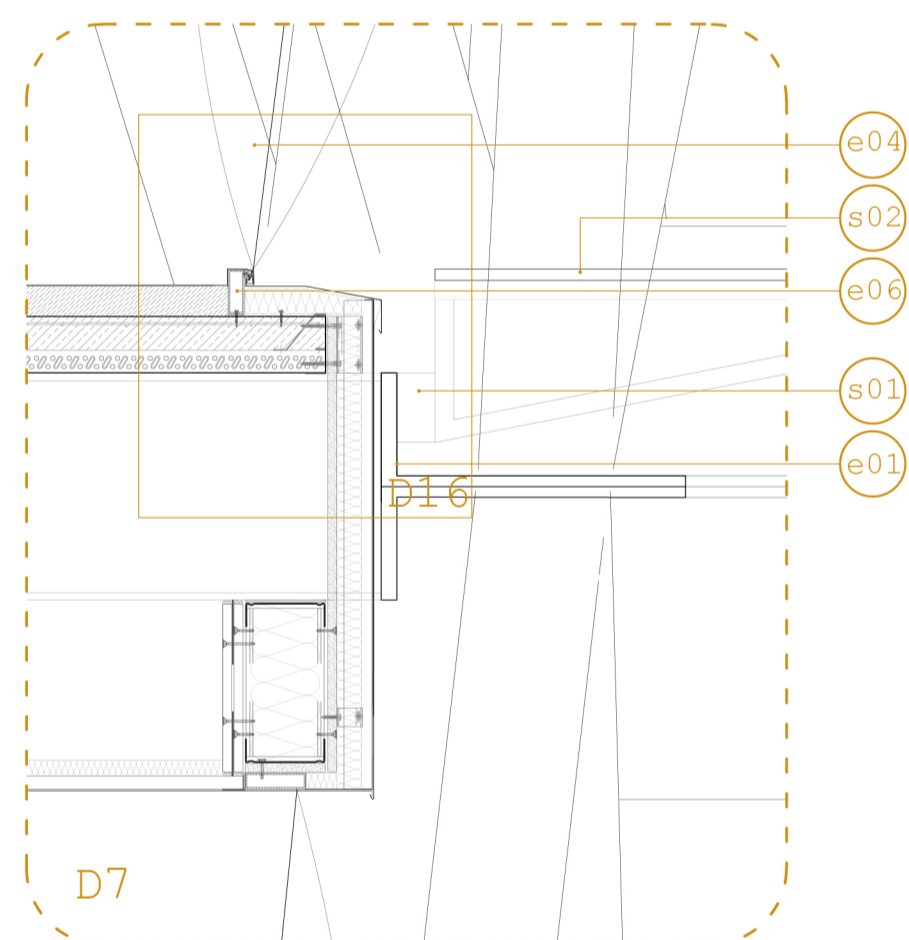
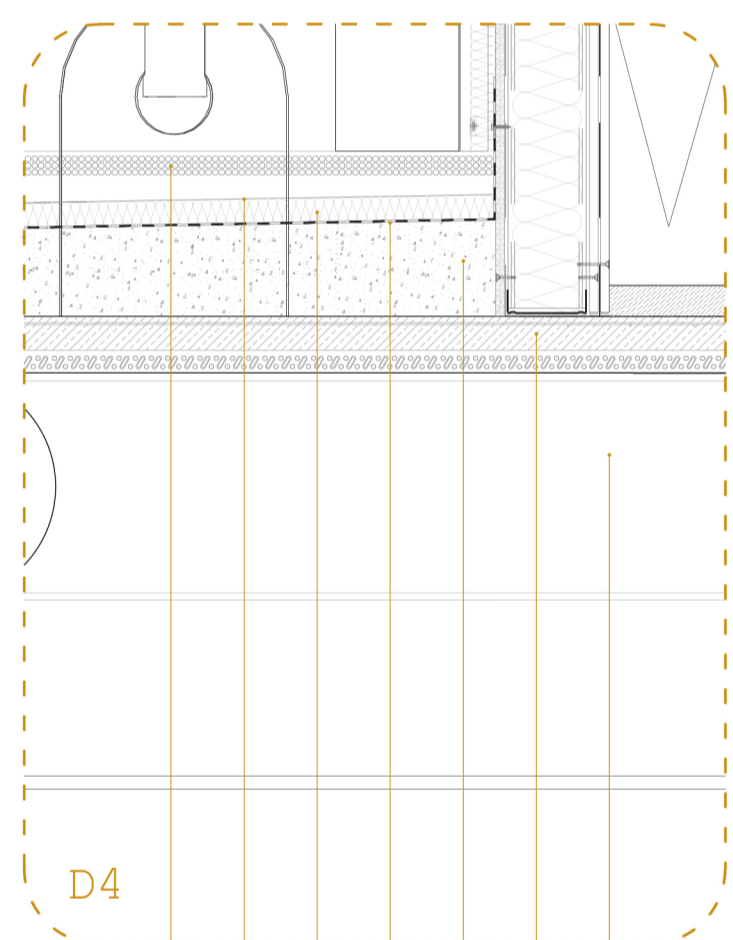
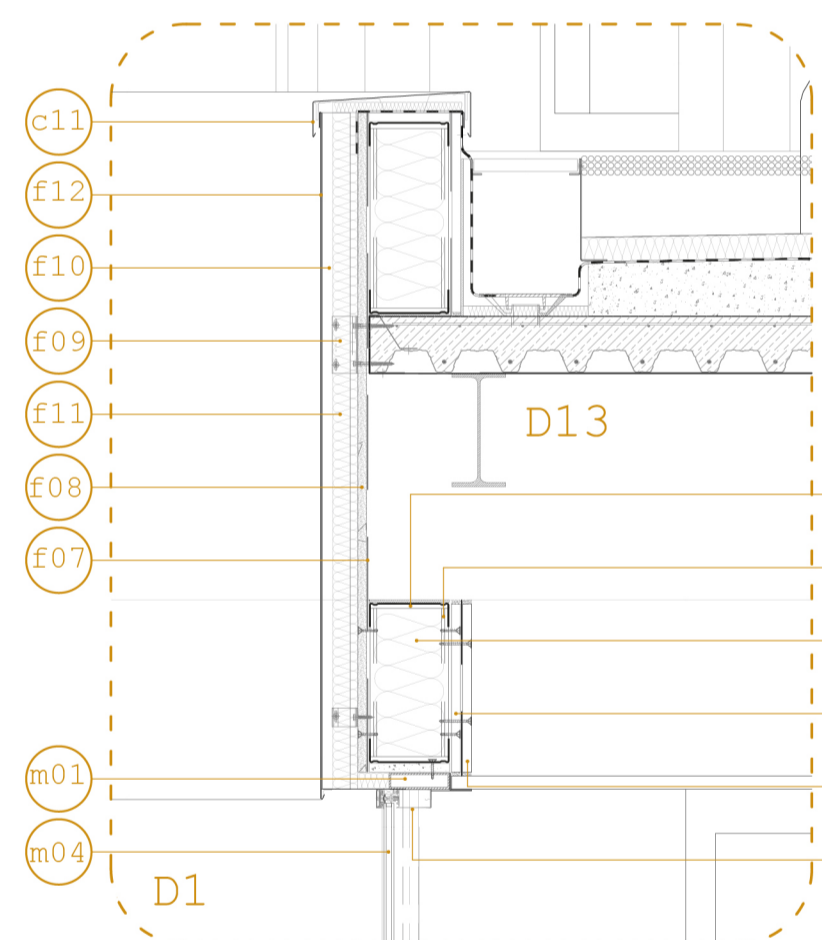
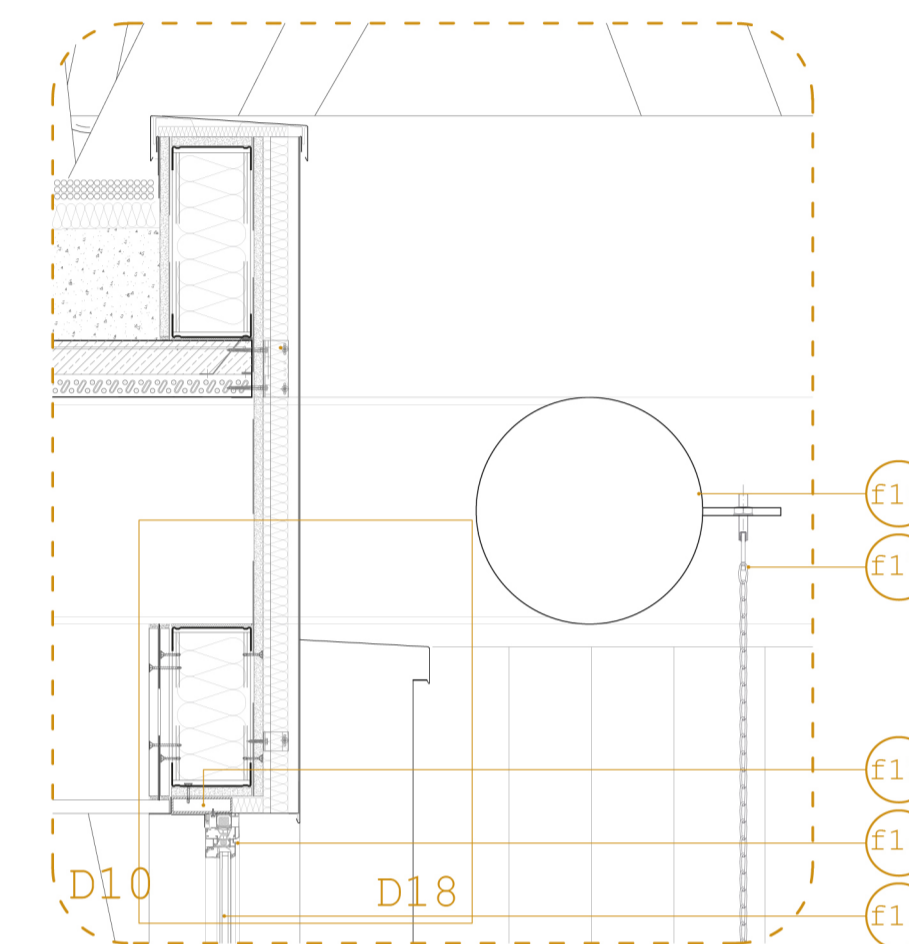
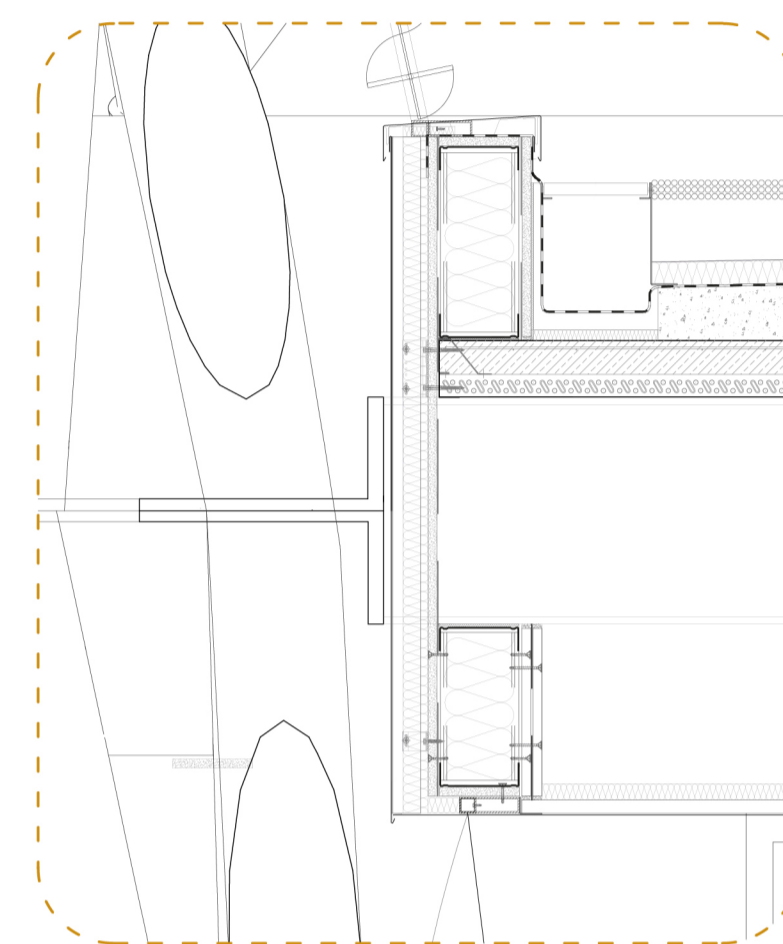
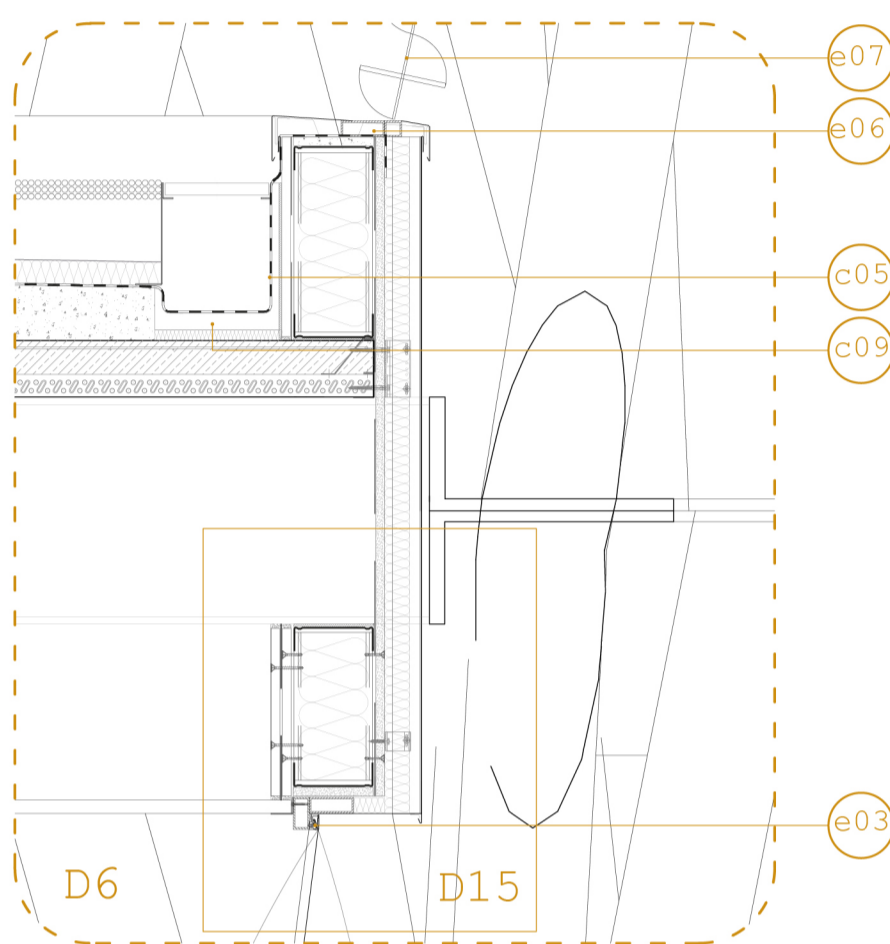
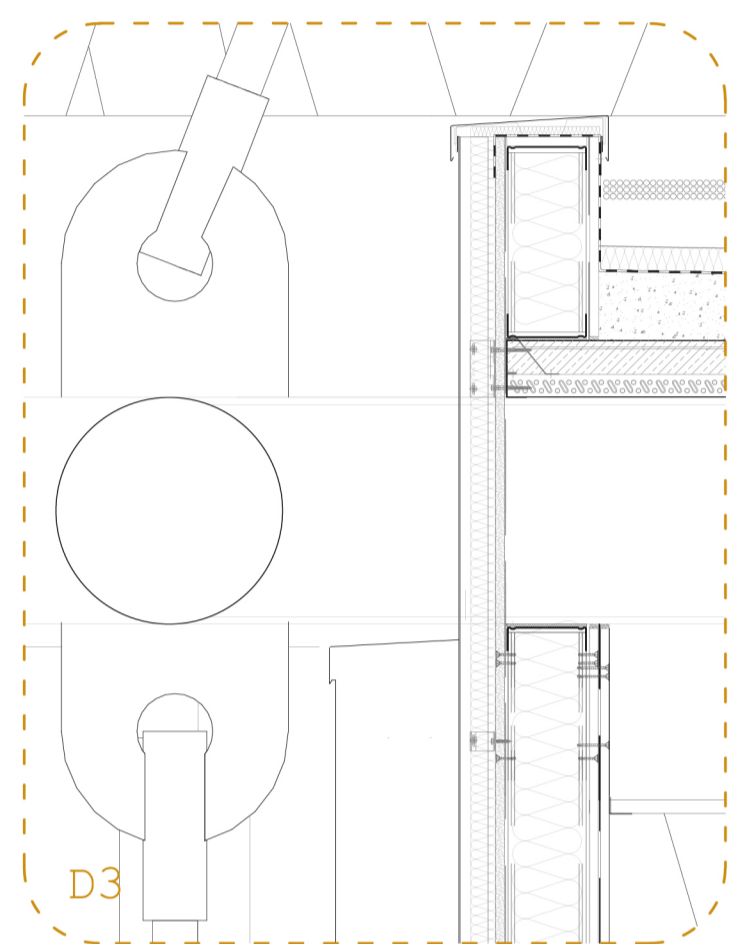
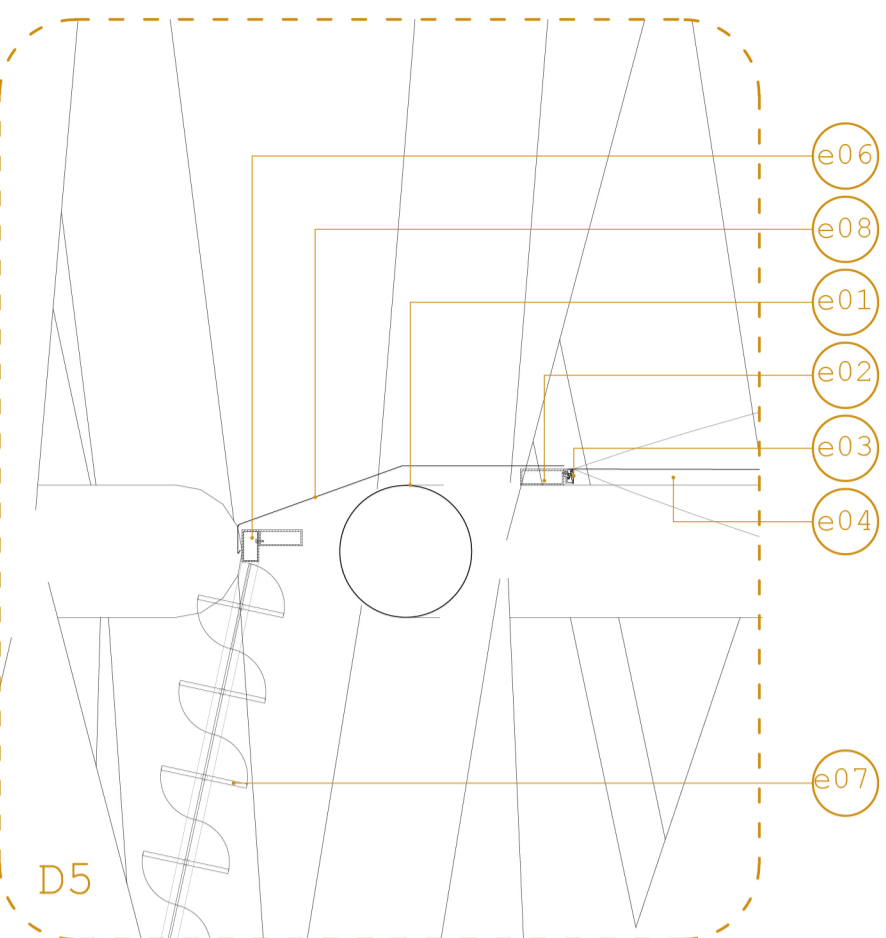
- m00-Muro cortina
- m01-Premarco
- m02-Montante con rotura de puente térmico
- m03-Travesaño
- m04-Doble vidrio curvo con cámara de aire. U:2,5
- m05-Protección solar Cortina metálica

- s01-Subestructura metálica
- s02-Tramex
- s03-Estructura
- s04-Forjado colaborante
- s05-Aislante térmico y acústico
- s06-Base de hormigón
- s07-Linolium, color amarillo

- f00-Cerramiento ligero
- f01-Rail
- f02-Montante interior
- f03-Premarco
- f04-Aislante térmico y acústico Lana de roca
- f05-Placa Knauf A+AL
- f06-Placa Knauf A
- f07-Tivek
- f08-Panel aquapanel outdoor
- f09-Anclaje
- f10-Perfil vertical en T Montante exterior
- f11-Aislante térmico Poliestireno extruido
- f12-Chapa metálica
- f13-Premarco
- f14-carpintería con rotura de puente térmico
- f15-Doble vidrio con cámara de aire.U:2,5
- f16-Vierteaguas
- f17-Protección solar
- f18-Anillo estructura

- c01-Falso techo
- c02-Estructura
- c03-Forjado colaborante
- c04-Formación de pendientes
- c05-Impermeabilización líquida
- c06-Protección
- c07-Aislante térmico
- c08-Grava
- c09-Canal de hormigón in-situ
- c10-Sumidero
- c11-Vierteaguas

- e01-Estructura mástil.
- e02-Subestructura
- e03-Perfilería
- e04-Cojines ETEE
- e05-Conducto para la renovación del aire
- e06-premarco
- e07-lamas policarbonato abatibles
- e08-verteaguas



c08 c06 c07 c05 c04 c03 c02

