

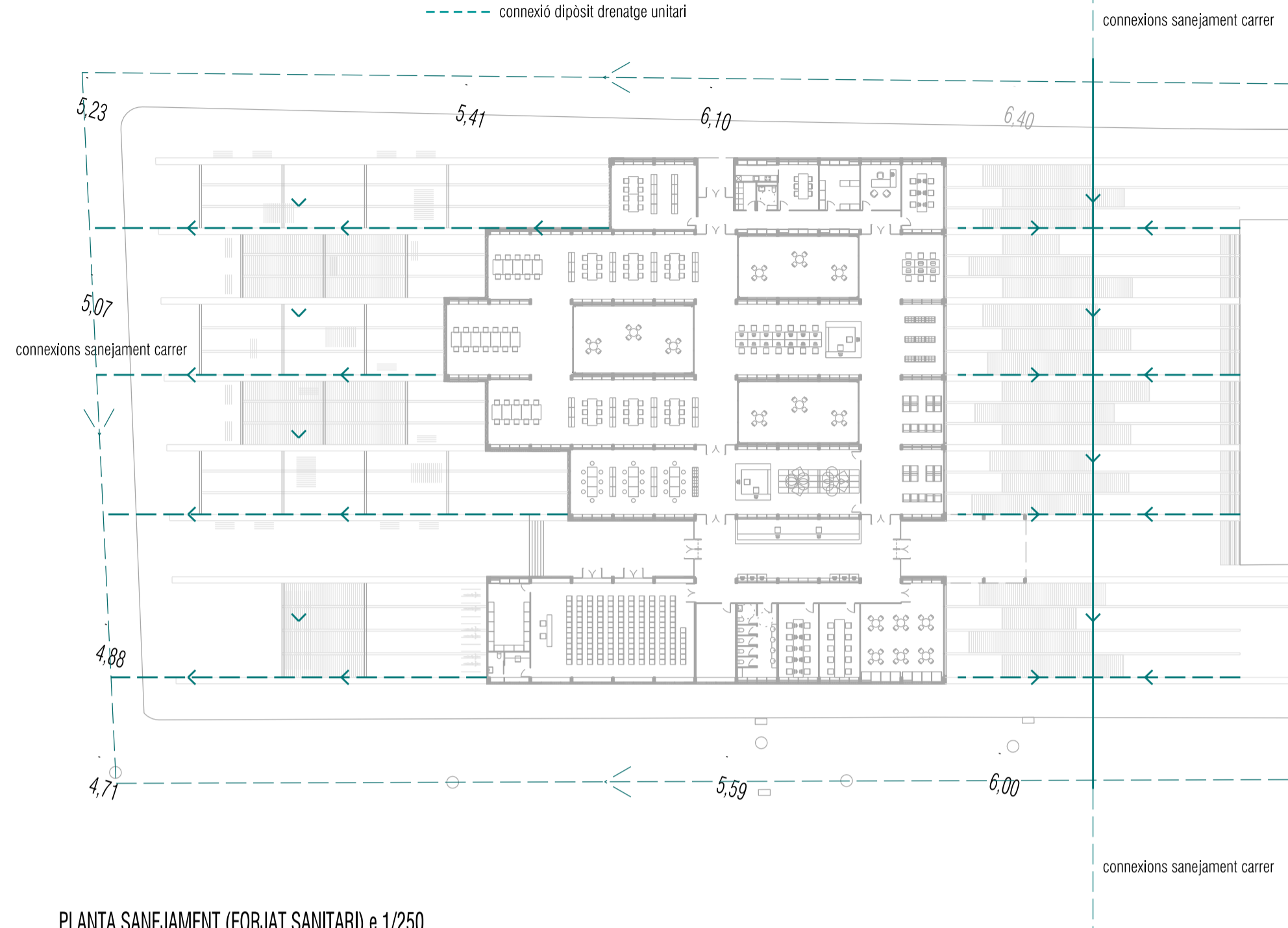
## SANEJAMENT

El sanejament de la biblioteca es basa en un sistema separatiu d'aigües residuals (grises i negres) i d'aigües pluvials. Les aigües grises (lavabos i piques) es reutilitzen a les cisternes i les negres (inodors) es condueixen directament a la xarxa de sanejament pública. Les aigües pluvials de la coberta són recollides i emmagatzemades en dos dipòsits que s'utilitzaran per reg i neteja i manteniment de l'espai públic.



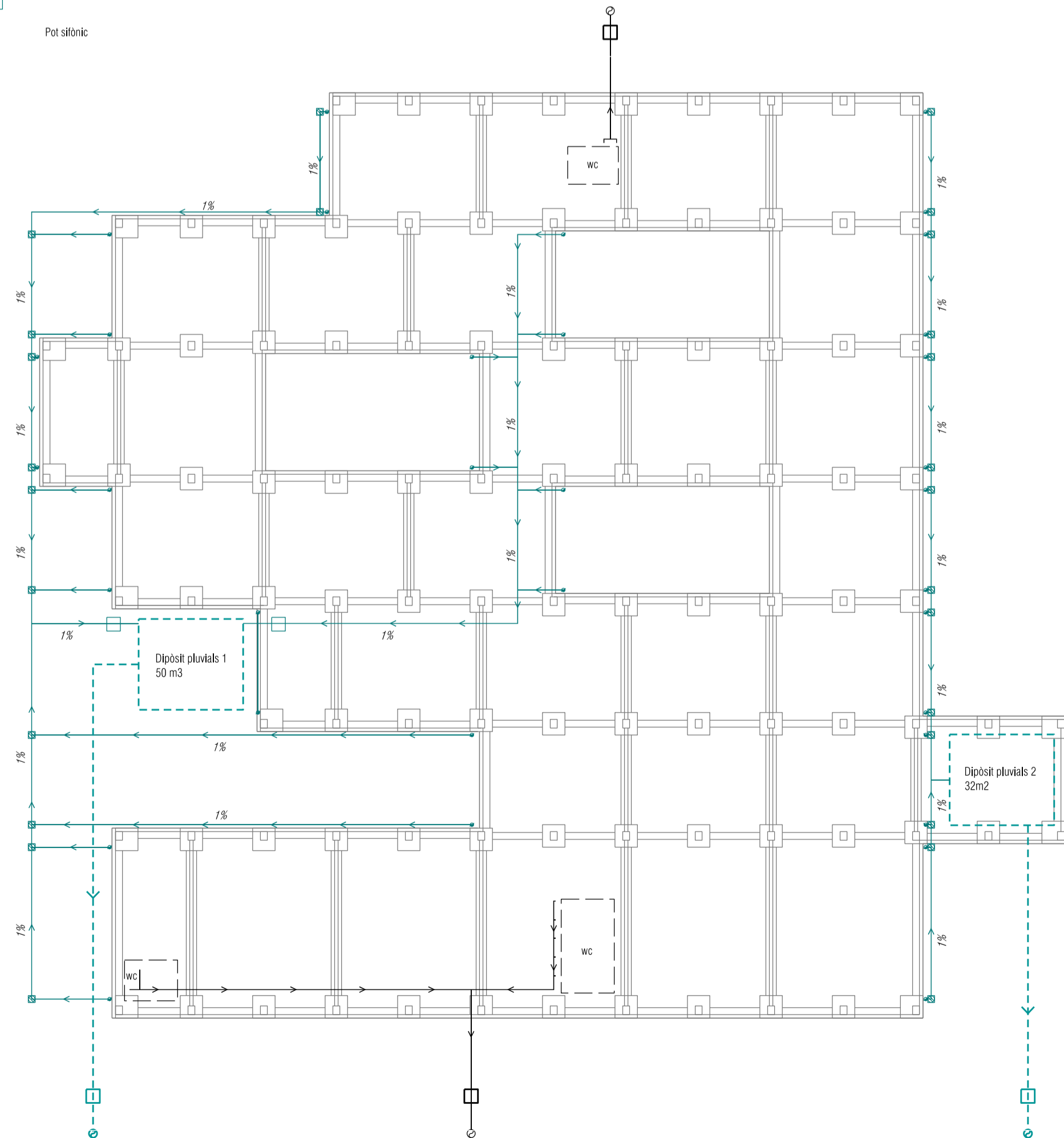
L'espai públic recull l'aigua a través d'una sèrie de canals de drenatge incorporat en algunes de les seves franges de paviment que condueixen l'aigua cap a les xarxes unitàries dels carrers.

- - - xarxa unitària
- - - canal drenatge places
- - - col lector pluvials
- - - connexió dipòsit drenatge unitari



### PLANTA SANEJAMENT (FORJAT SANITARI) e 1/250

- - - Col lector horitzontal d'aigües negres
- - - Col lector horitzontal d'aigües pluvials
- Balcant
- Connexió a la xarxa general de sanejament
- Arqueta
- Pot sifònic



## FONTANERIA

El sistema de fontaneria compta amb dos tipus d'aigua:

- L'aigua freda potable, procedent de la xarxa d'abastiment públic: (anirà destinada a les piques dels lavabos i de la cuina del personal)

- L'aigua reciclada no potable, procedent de les piques dels lavabos: (anirà destinada a les descàrregues de les cisternes dels WC a través d'un dipòsit d'aigües grises. Tot i així, es preveu el subministrament a través de la xarxa per quan aquest dipòsit sigui insuficient)

\*També hi ha l'aigua de reg procedent del dipòsit de pluvials.

### DIMENSIONAT DIPÒSIT AIGÜES GRISSES:

Abastiment necessari per a:  
5 inodors i 5 piques

Caball inodor: 0,10 l/s

Caball pica: 0,05 l/s

Caball total: 0,05 · 5 + 0,1 · 5 = 0,75 l/s

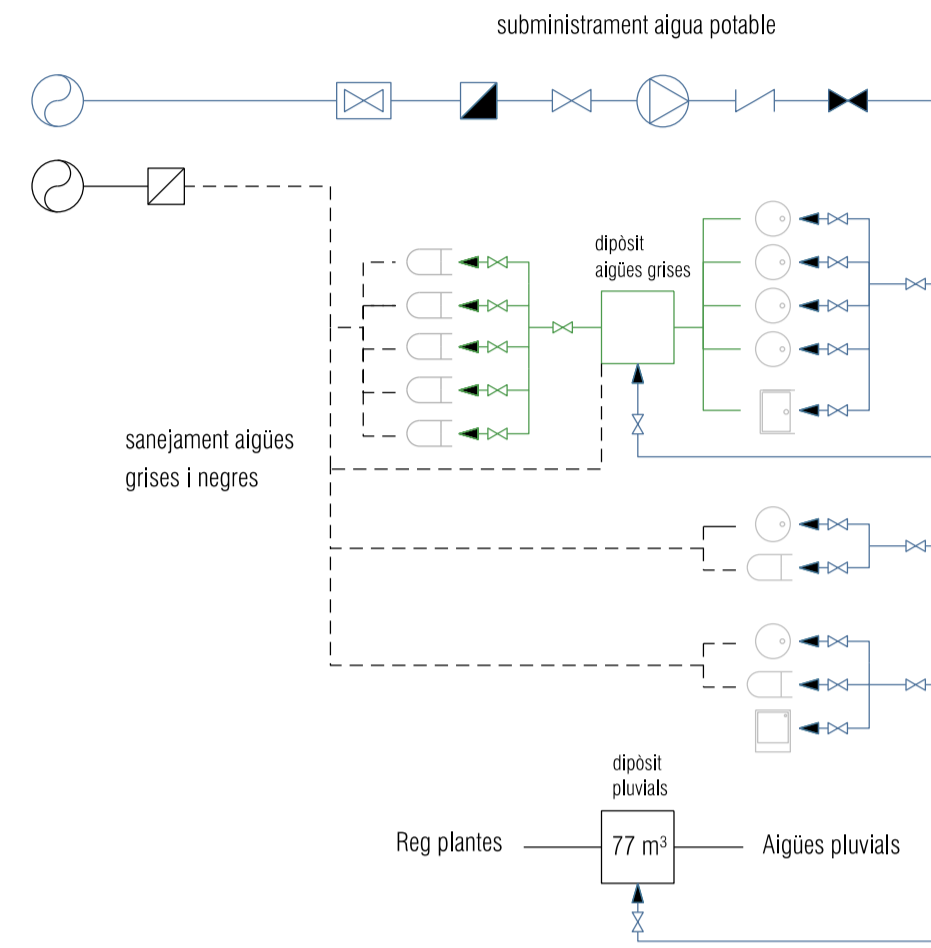
Coefficient simultaneïtat:  
 $C = 1/\sqrt{n} = 1/\sqrt{9} = 0,33$

$Q = \text{Caball total} \cdot C = 0,75 \text{ l/s} \cdot 0,33 = 0,25 \text{ l/s}$

Dimensionat dipòsit:  
 $V = Q \cdot 160$

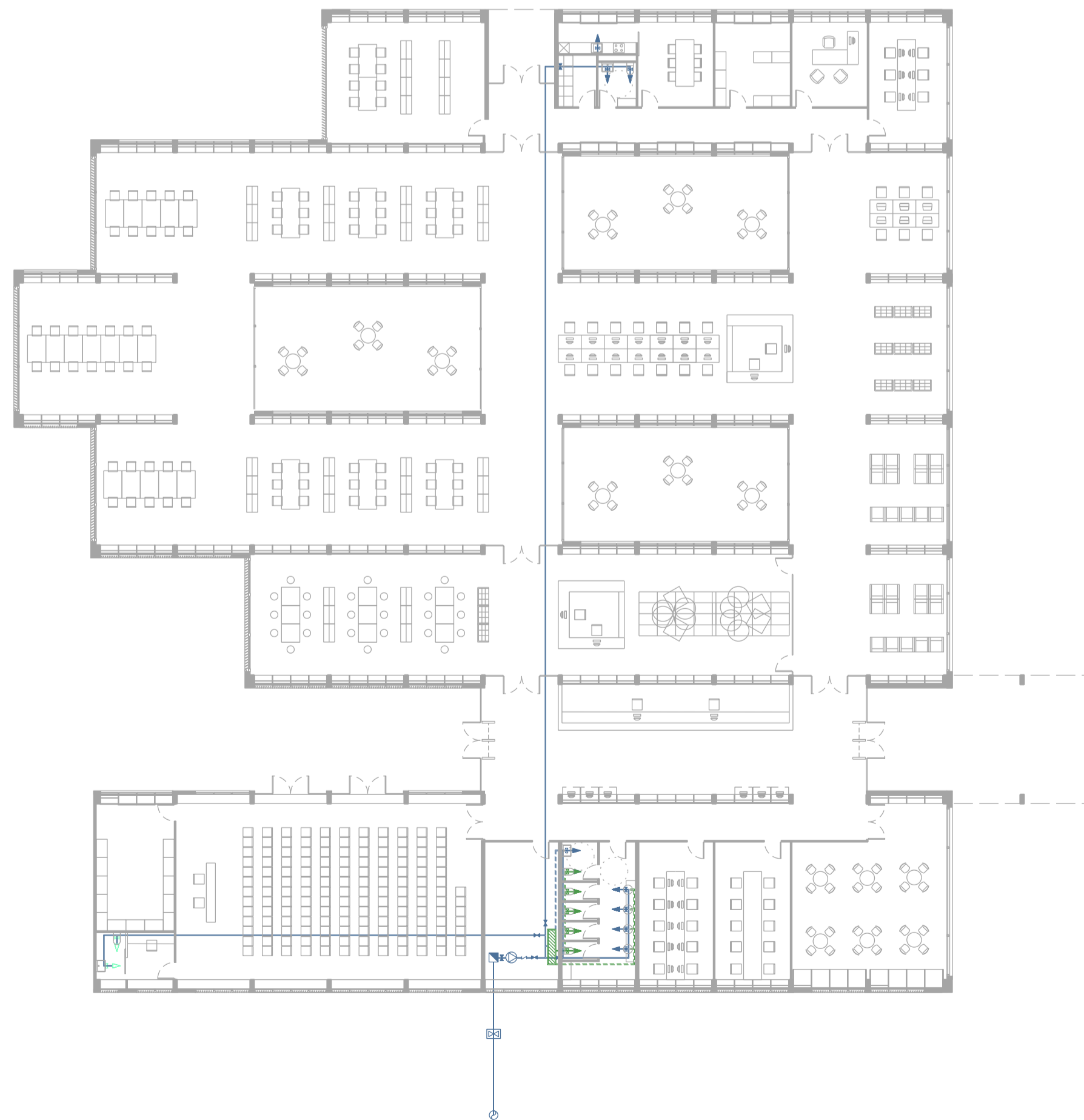
$V = 0,25 \cdot 600 \text{ s} = 150 \text{ l} = 0,15 \text{ m}^3$

### ESQUEMA FUNCIONAMENT INSTAL·LACIONS AIGUA



### PLANTA FONTANERIA e 1/250

- - - Xarxa d'aigua freda
- - - Xarxa d'aigua reciclada
- - - Xarxa de subministre
- Clau general de tall de Rescomesa
- Comptador
- Grup de pressió
- ▶ Clau general de pas
- ◀ Clau antirètom
- ◀ Clau de pas
- ▶ Alleta
- Dipòsit (aigües grises - aigües pluvials)



## PLUVIALS

### DIMENSIONAT XARXA EVACUACIÓ D'AIGÜES PLUVIALS

	Superfície m²	*factor (x1,1) (annex B, CTE)	nº boneres	boneres	boneres final	sup/bonera	secció baixant (taula 4.8.CTE)
Coberta 1	182,5	200,7	200 > S > 500m²	4	4	50,2	Ø 90mm
Coberta 2	136	149,6	100 > S > 200m²	3	4	37,4	Ø 90mm
Coberta 3	45,4	499	S < 100m²	2	2	25	Ø 90mm
Coberta 4	76,8	84,4	S < 100m²	2	2	42,2	Ø 90mm
Coberta 5	152,4	167,6	100 > S > 200m²	3	4	41,9	Ø 90mm
Coberta 6	136	149,6	100 > S > 200m²	3	4	37,4	Ø 90mm
Coberta 7	45,4	49,9	S < 100m²	2	2	25	Ø 90mm
Coberta 8	204,1	224,5	200 > S > 500m²	4	4	56,1	Ø 90mm
Coberta 9	162,2	178,4	100 > S > 200m²	3	4	44,6	Ø 90mm
Coberta 10	388	426,8	200 > S > 500m²	4	4	106,7	Ø 90mm

Règim pluviomètric de Cubelles: 110mm/h.

S'ha d'aplicar el factor de correcció de 1,1 a les taules

### DIMENSIONAT DEL DIPÒSIT SOTERRAT D'ACUMULACIÓ D'AIGÜES PLUVIALS

Es dimensiona un possible dipòsit pel consum d'aigua per reg de mig any i es preveu un sobreexidor connectat a la xarxa urbana per evacuar les aigües per si fos necessari.

#### DIPÒSIT PLAÇA TOVA

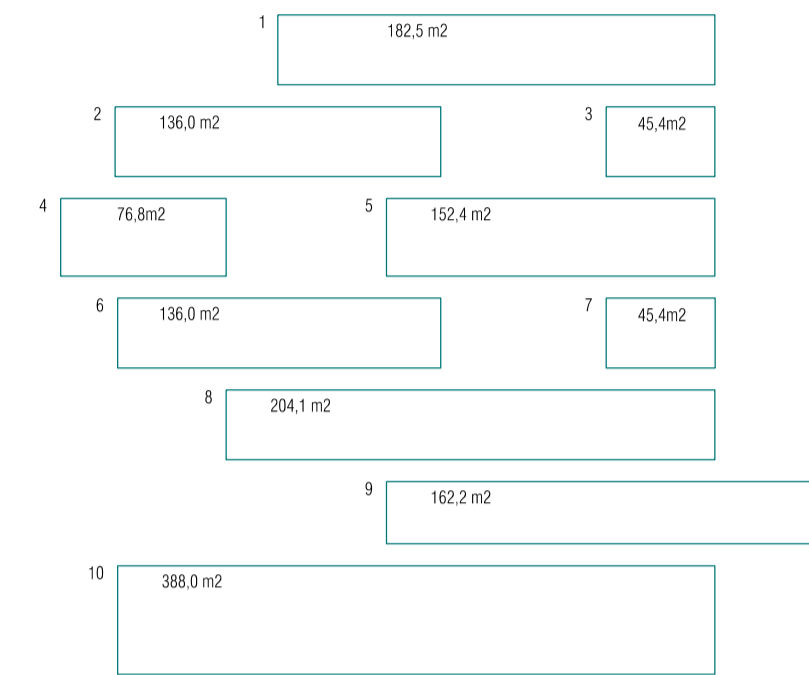
El dipòsit va connectat al desaigüe de 892,4 m² de coberta. Si se n'aprofiten aproximadament 50 litres/m² en un any, obtenim 44.620 litres reaprofitables, aproximadament 45 m³ de dipòsits.

#### DIPÒSIT PLAÇA DURA

El dipòsit va connectat al desaigüe de 635,4 m² de coberta. Si se n'aprofiten aproximadament 50 litres/m² en un any, obtenim 31.770 litres reaprofitables, aproximadament 32 m³ de dipòsits.

### VENTILACIÓ INSTAL·LACIONS

Es disposen subsistemes de ventilació tant en la xarxa de pluvials com en la xarxa d'aigües residuals. Com que es tracta d'un edifici inferior a 7 plantes només ens caldrà ventilació primària.



### PLANTA PLUVIALS (COBERTA) e 1/250

- ← Pendent canal coberta
- Baixant

