

ESTRUCTURA DE L'EDIFICI PER A GENT GRAN

ESTRATÈGIA ESTRUCTURAL

S'utilitzen dos tipus d'estructures de comportaments ben diferents. Tindrem la de l'espai d'habitatges i la de l'espai de zones comunes i d'accesos.

1. Espais d'habitatges: Es farà ús d'una estructura de **FORMIGÓ**

S'ha apostat per fer una estructura de formigó en aquest tram de l'edifici perquè haurà de suportar molt pes, tant a nivell de pes propi i pesos externs com el pes de la façana. Una façana feta amb peces de GRC que donen cos a les diferents façanes que es veuran des de tots els carrers del voltant.

A més a més, el formigó és un material que fa una molt bona relació entre preu i mt d'obra i preu i material. Tenint en compte que és obra pública, interessa optimitzar al màxim els materials i mt d'obra utilitzats. També cal tenir en compte que té grans avantatges que ofereix gràcies a la seva rigidesa i al comportament front als agents atmosfèrics i al foc.

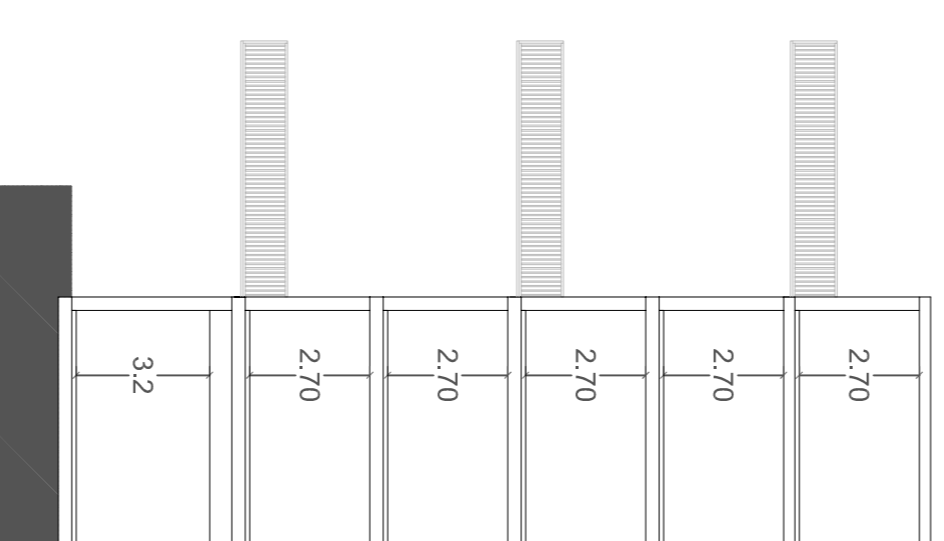
Hi haurà pilars pantalla de formigó que aguantaran el forjat reticular que permet alleugerir una mica el pes d'estructura.

2. Espais comuns: S'utilitzarà una estructura **METÀL·LICA**

A l'espai comú, s'ha apostat per utilitzar aquest tipus d'estructura per donar lleugeresa a l'espai. És un espai que vola sobre la part del jardí i, per tant, s'han intentat utilitzar tant paviments com estructures allomni lleugeres perquè s'integrin al conjunt. (ocer i usfo).

Pel que fa al transport, com que aquest espai té llums més reduïdes i l'estructura és més acotada no hi ha problema en fer arribar el comió amb les diferents peces.

Si que aquesta estructura caldrà fer-hi un tractament especial per a protegir-la front a la intempèrie i al foc, ja que serà una estructura metàl·lica vista.



DECRET /2012, pel qual es regulen les condicions mínimes d'habilitat i dels habitatges i la cèdula d'habilitat

2.7. Alçada lliure entre forjats:

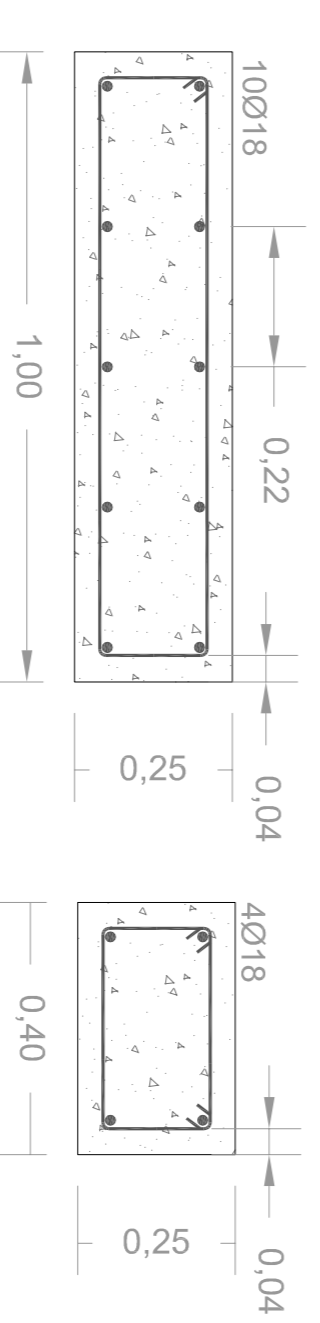
Als edificis d'obra nova, l'alçada lliure entre forjats de plantes amb ús d'habitatges ha de ser com a mínim de 2,7m. En cas de no ser possible disminuir l'alçada de 2,70m entre forjats en base als paràmetres del planejament, les alçades que, com a mínim cal garantir són les alçades útils fixades a l'apartat 3.5.

2.6. Dotacions comunitàries:

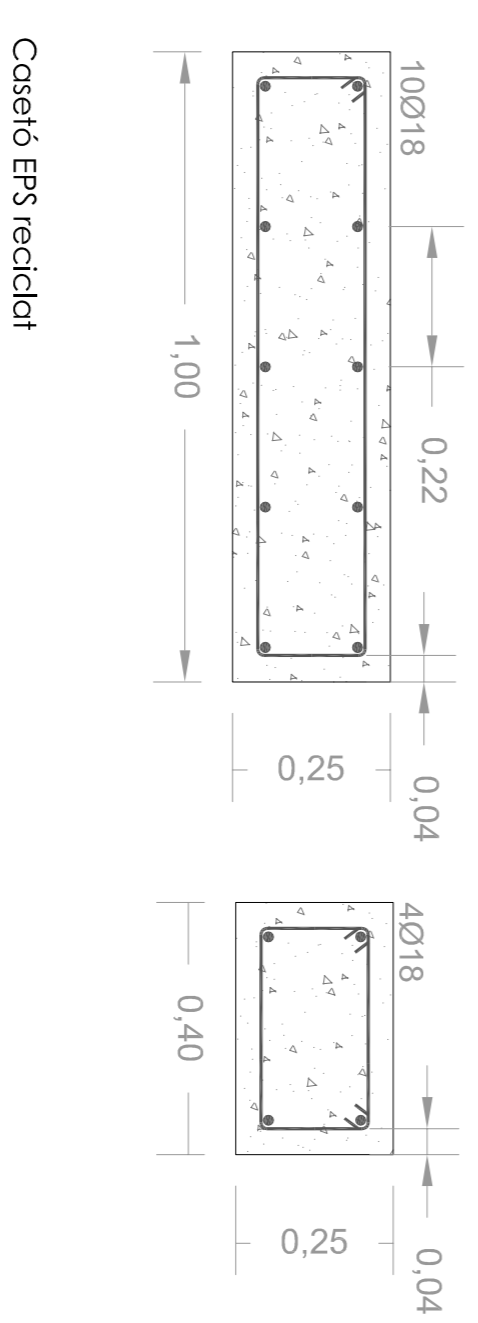
Els edificis plurifamiliars, a partir de 8 habitatges, han de comptar amb un espai per a edifici o escola, per a ús de la comunitat, accessible des de l'exterior o zones comunes de 1,20x0,55m, com a mínim i una alçada no inferior a 2,20m.

DETAIJS DELS ELEMENTS QUE CONFORMEN L'ESTRUCTURA DE FORMIGÓ I DE L'ESTRUCTURA METÀL·LICA

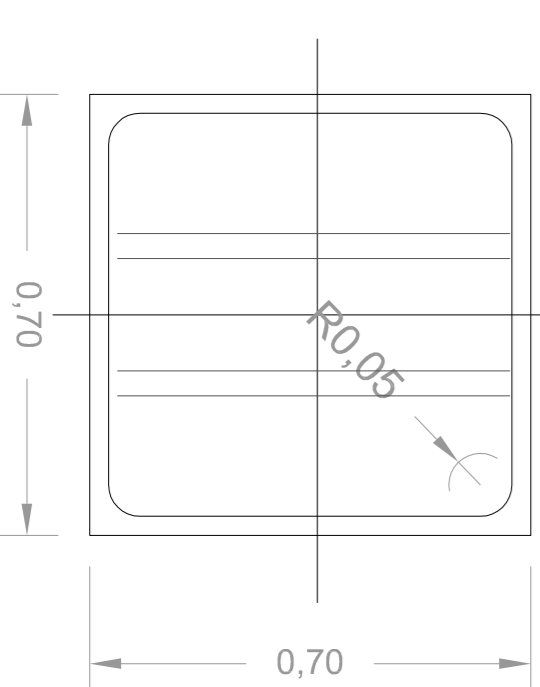
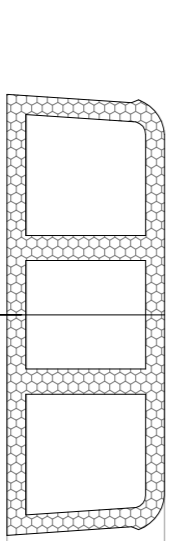
Pilar formigó de planta baixa



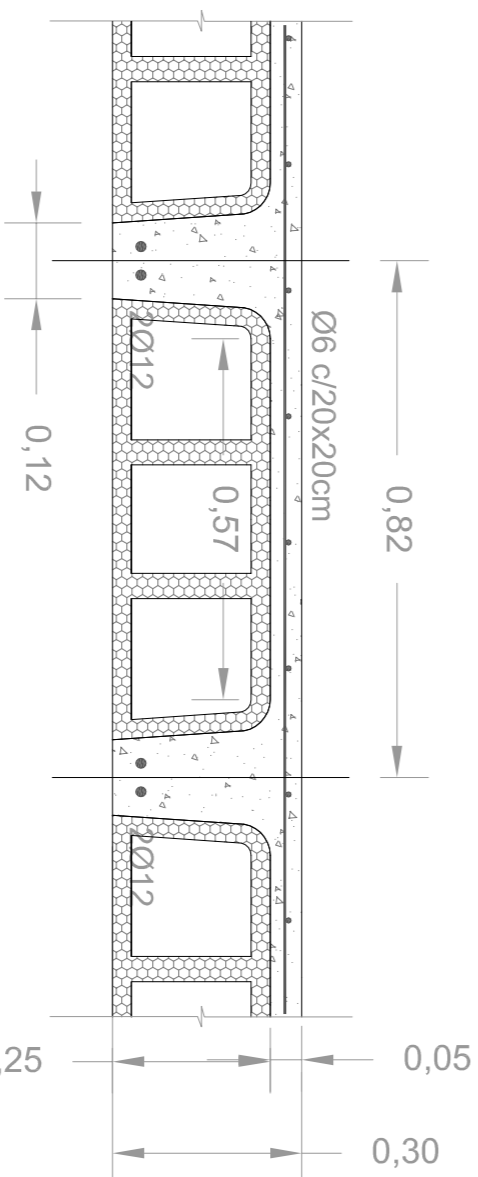
Pilar formigó de sola coberta



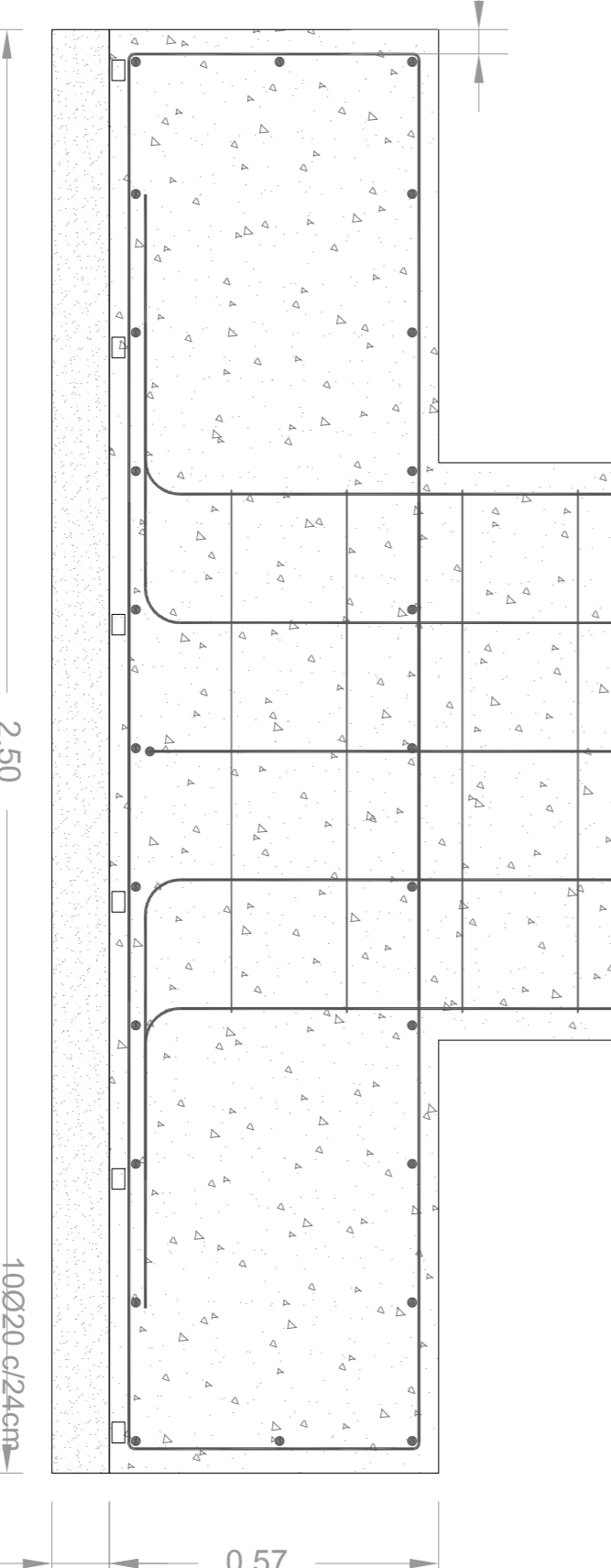
Casellí ERS reciclat



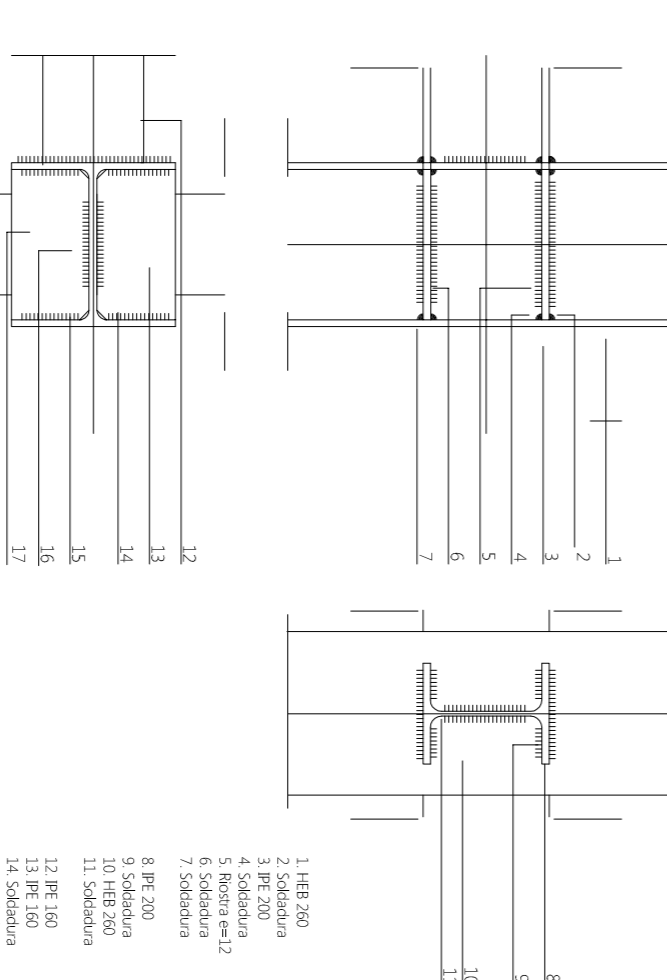
Forjat reticular amb cassells ERS reciclat



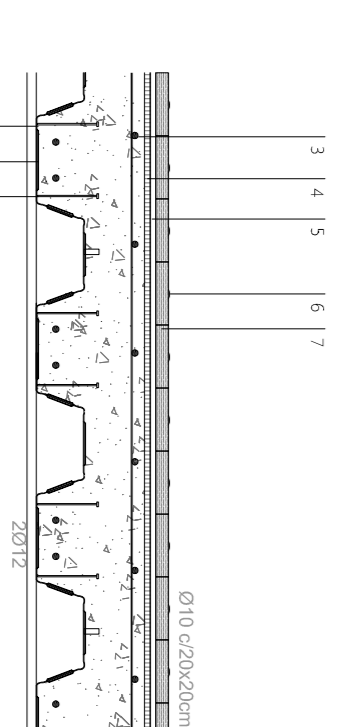
Sabates dels pilars de formigó



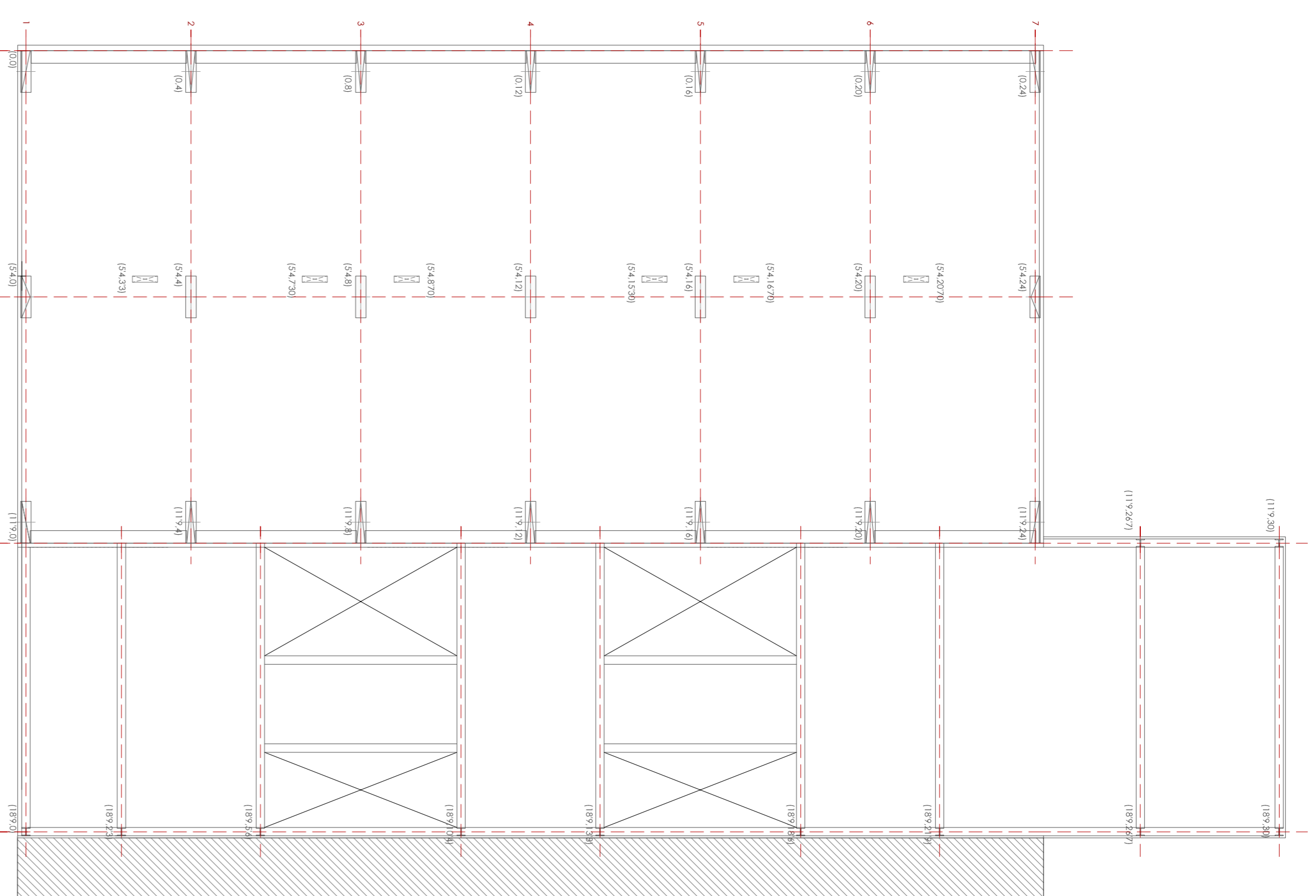
Pilars metàl·lics



Forjat col·laborant



PLANTA ESTRUCTURAL



PLANTA DE FORJAT

