

Fontaneria

L'instal·lació de l'intercanviador estarà formada per un circuit d'aigua sanitària provinent de la xarxa de la companyia d'aigües.

La coberta de l'intercanviador és la pròpia Plaça Catalunya, per aquest motiu no és possible la instal·lació de plaques solars que permetin aplicar sistemes d'estalvi energètic en la producció d'aigua calenta sanitària. Per això no s'utilitzarà l'aigua calenta sanitària per als serveis públics. En canvi de la gestió interna, els vestuaris i la neteja, si que estan dotats d'aigua calenta.

S'utilitzaran les aigües grises, aigua recuperada i tractada de pluja, piques i dutxes, per a les cisternes dels lavabos.

L'aigua per a l'extinció d'incendis és desviada abans de passar pel quadre general de comptadors, ubicat en una de les sales de la franja d'instal·lacions. Posteriorment als comptadors generals, cada sector disposarà dels seus ja que la gestió es farà per separat igual que els altres serveis.

Els sectors descrits són els següents, igual que en el cas d'incendis i de il·luminació:

- Ferrocarrils de la Generalitat de Catalunya
- Transports Metropolitans de Barcelona (L3 i connexió entre vestíbuls)
- Renfe Rodalies (zona L1 i RENFE)

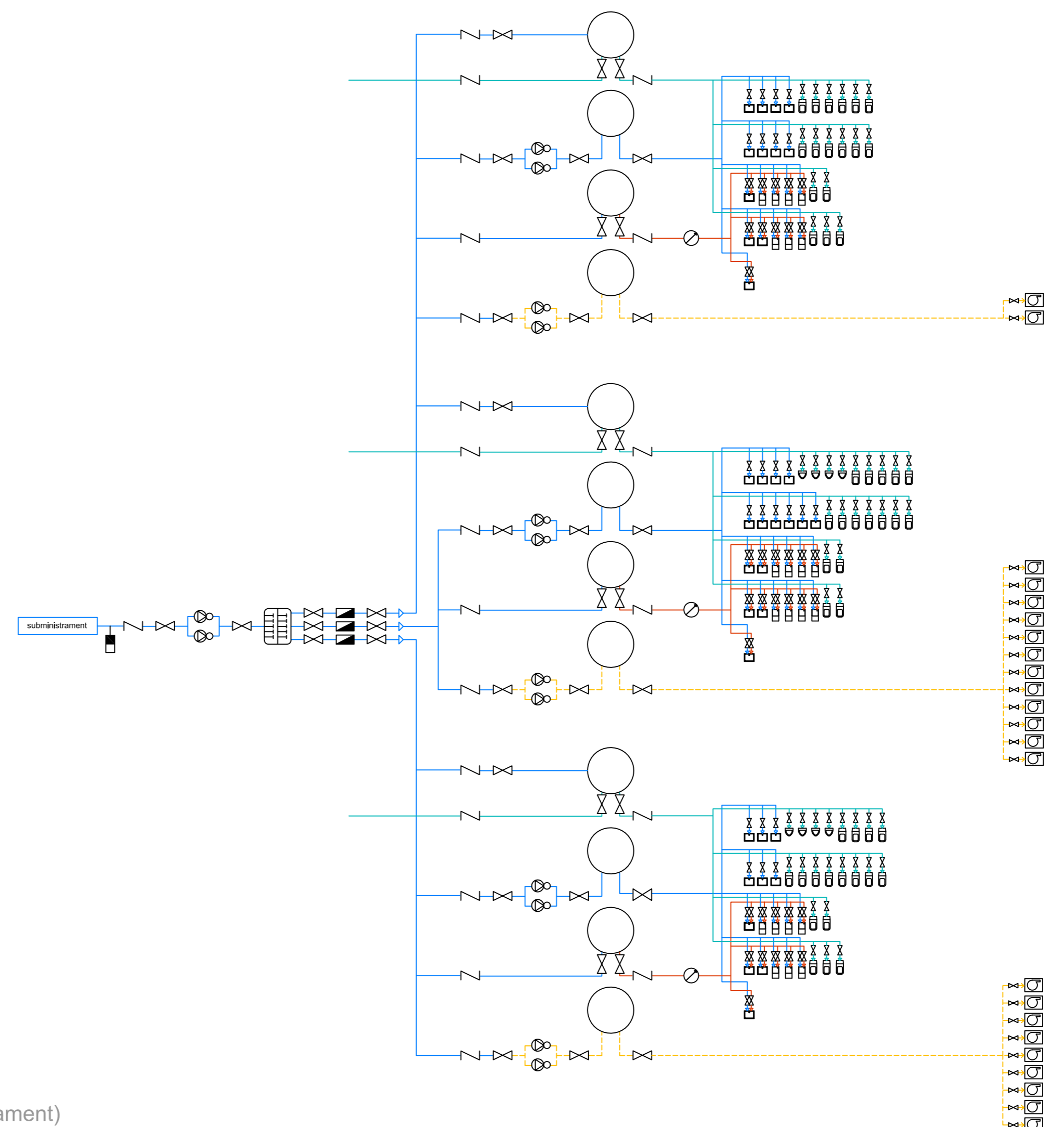
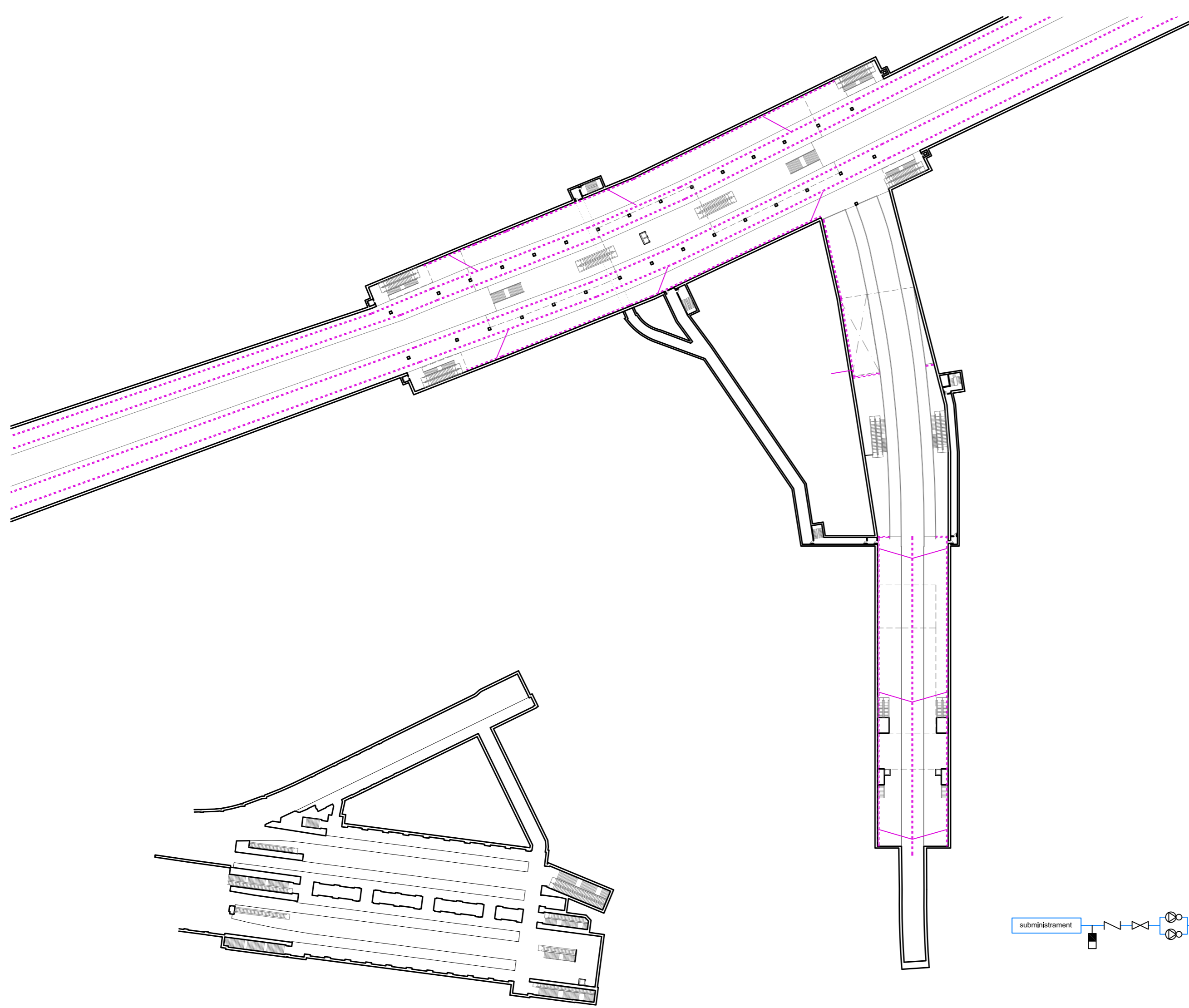
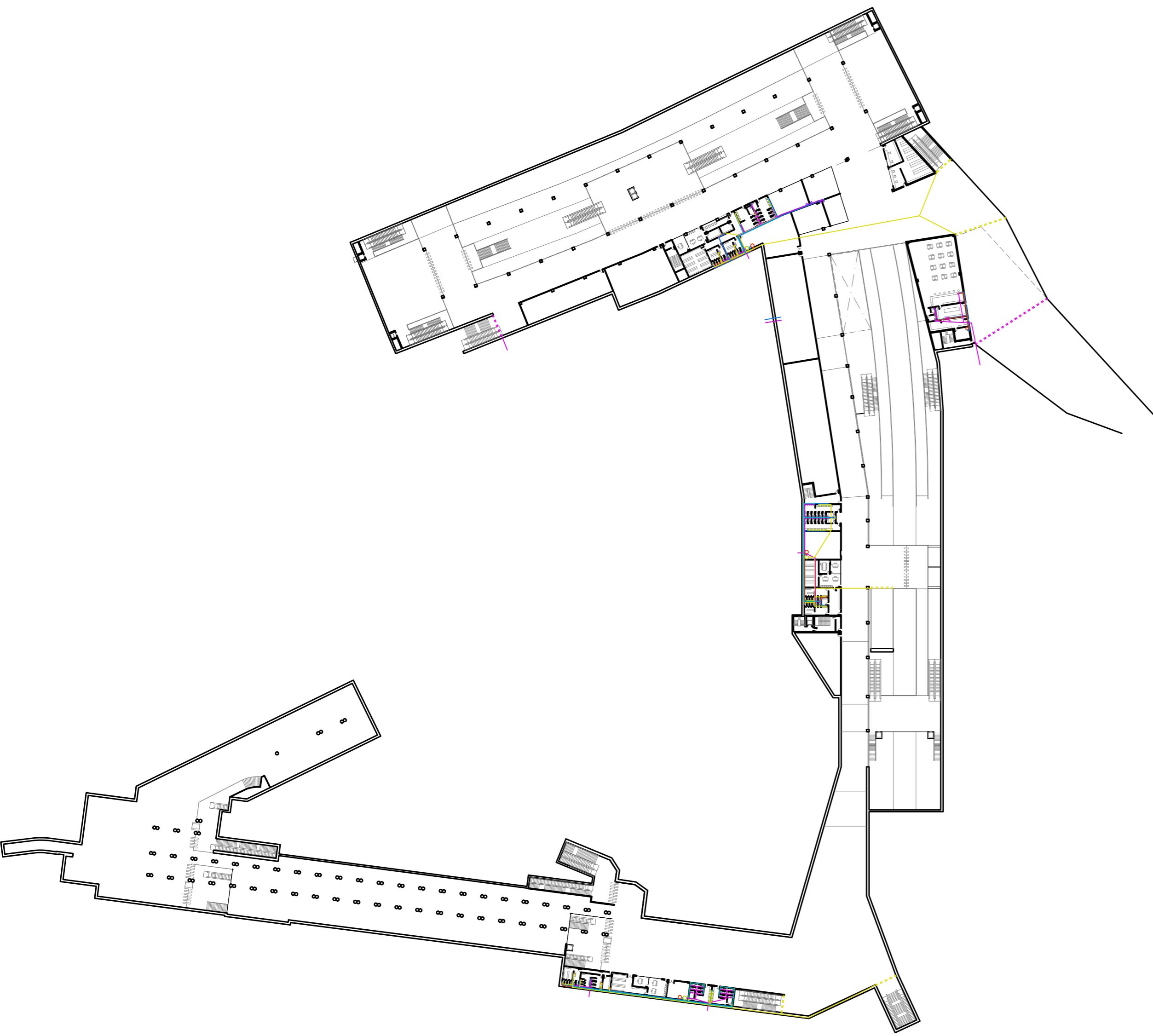
Sanejament

L'instal·lació de sanejament s'ha d'integrar a la xarxa de clavagueram de la ciutat de Barcelona, respectant els criteris de traçat i unificació de xarxes. És per aquest motiu que, tot i el sistema de reutilització de les aigües grises, a l'hora d'evacuar les aigües no hi haurà xarxa separativa d'aigües negres, grises i pluvials.

En un edifici d'aquestes característiques cal drenar l'aigua que s'acumula a:

Al capdevall de les escales d'accés, recollint l'aigua per uns canalons transversals a l'escala, i així evitar que entri aigua des de l'exterior.

Vies: a cada extrem de les plaques de la via es reserva un canaló que reculli i condueixi l'aigua que es pugui filtrar.



- | | |
|--|--|
| <ul style="list-style-type: none"> →→→ Conducció de subministrament — Conducció aigua freda/calenta — Conducció aigües grises → Clau subministre aigua freda/calenta → Clau subministre aigües grises Escomesa Bateria de comptadors generals Grups de pressió freda — Conducció aigua anti-incendis Caixa mànega extinció ∇ Clau de pas ∇ Clau antiretorn ⊗ Grup de pressió ■ Comptador | <ul style="list-style-type: none"> ⊗ Punt de control de la Temperatura ■ Punt de control qualitat de l'aigua ○ Acumulador — Col·lector general — Col·lector secundari ■ Arqueta sifònica ■ Embornal — Canal de recollida d'aigües pluja — Conducció aigües grises — Canal de recollida d'aigües (sanejament) — Conducció aigües sanejament — Connexió tuberia desaigüe |
|--|--|

8.3- Fontaneria

Estació intercanviador de transport de la Plaça Catalunya