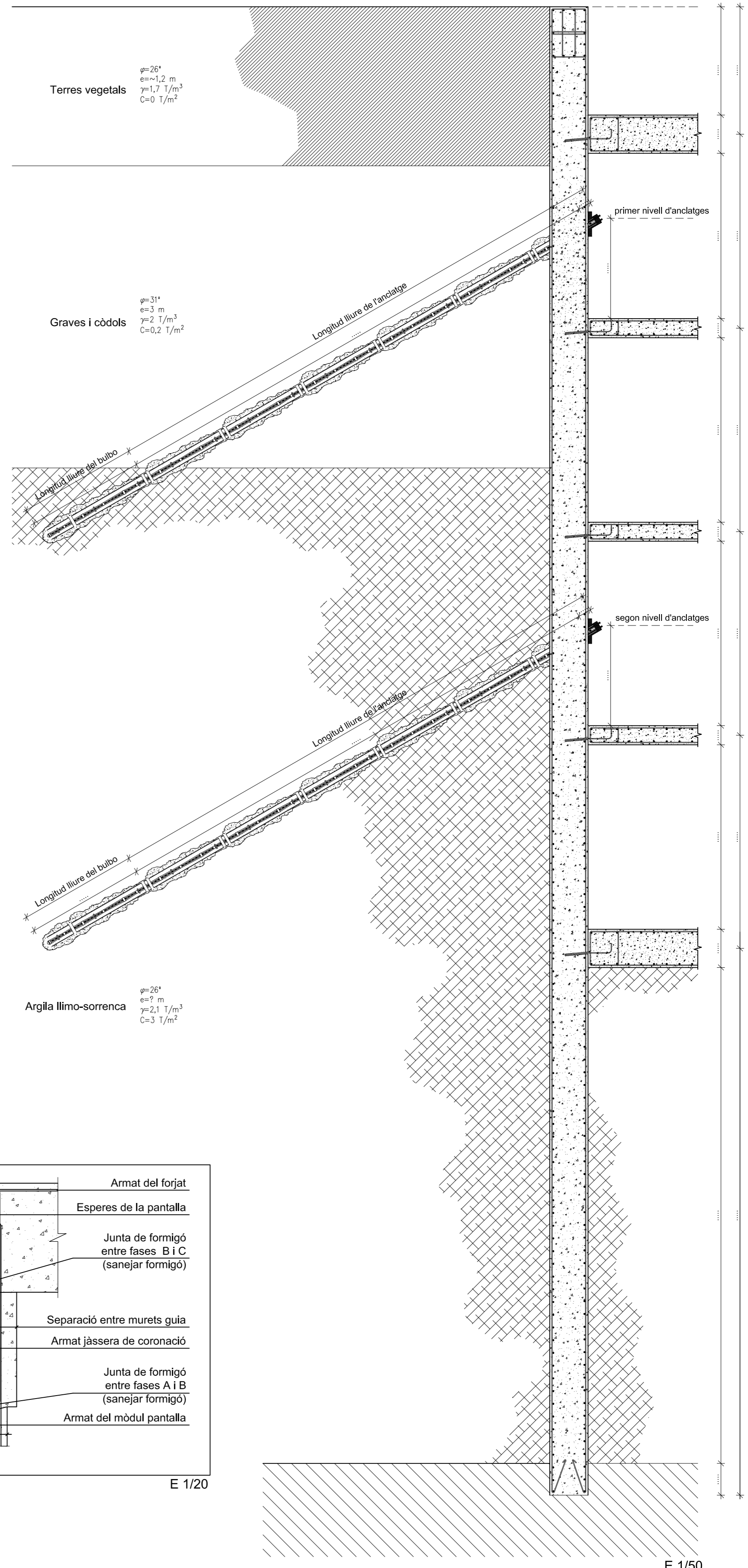
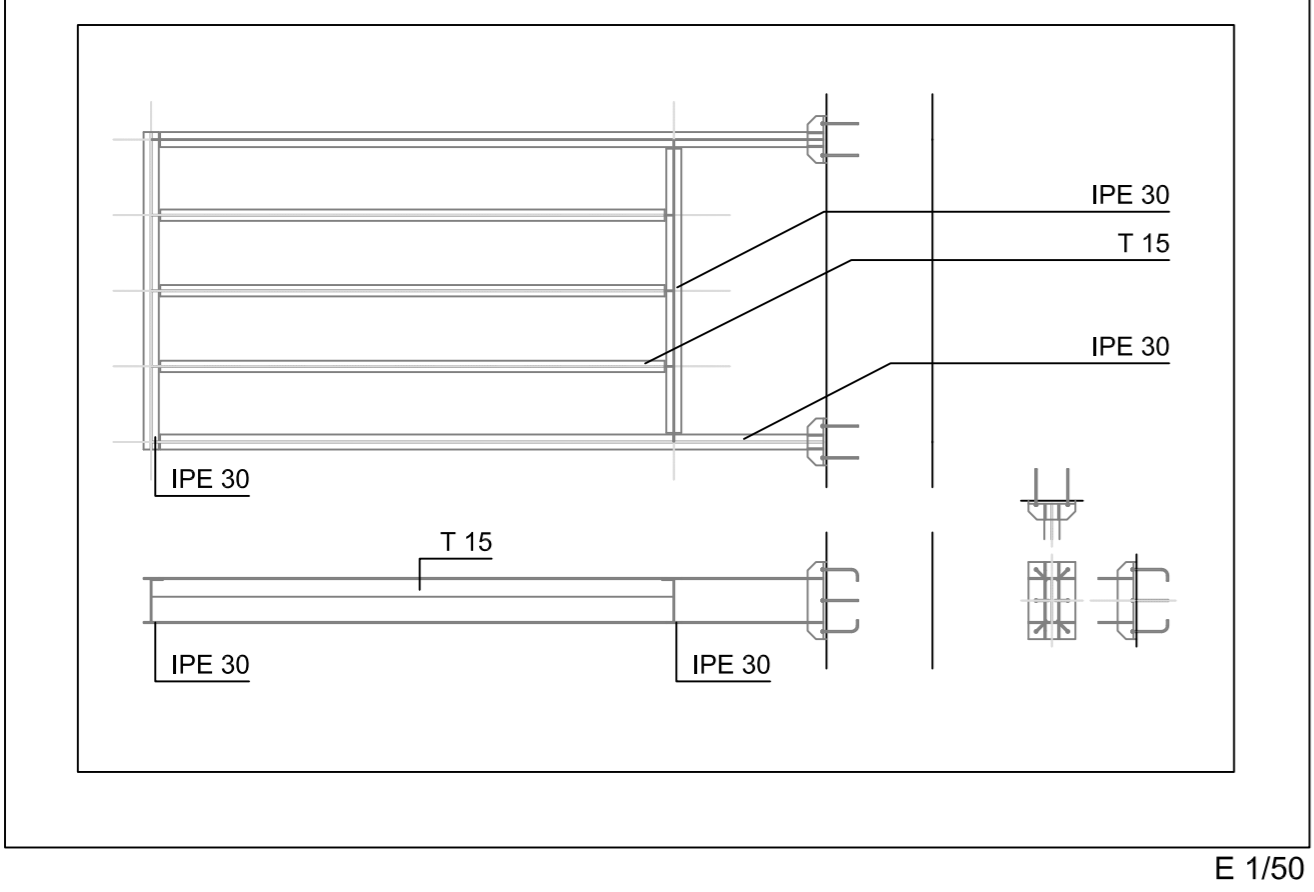
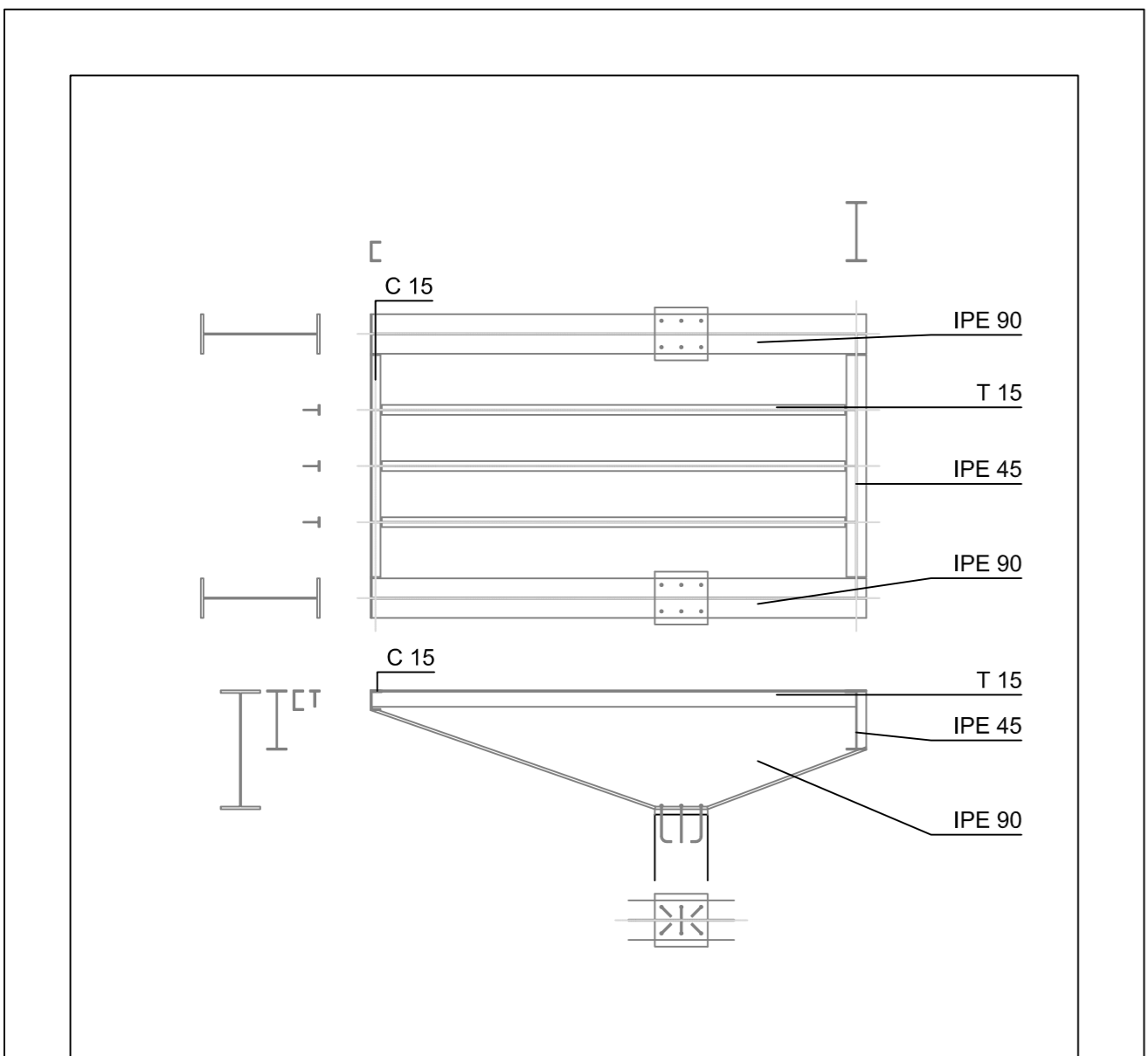


Secció mur pantalla amb terreny

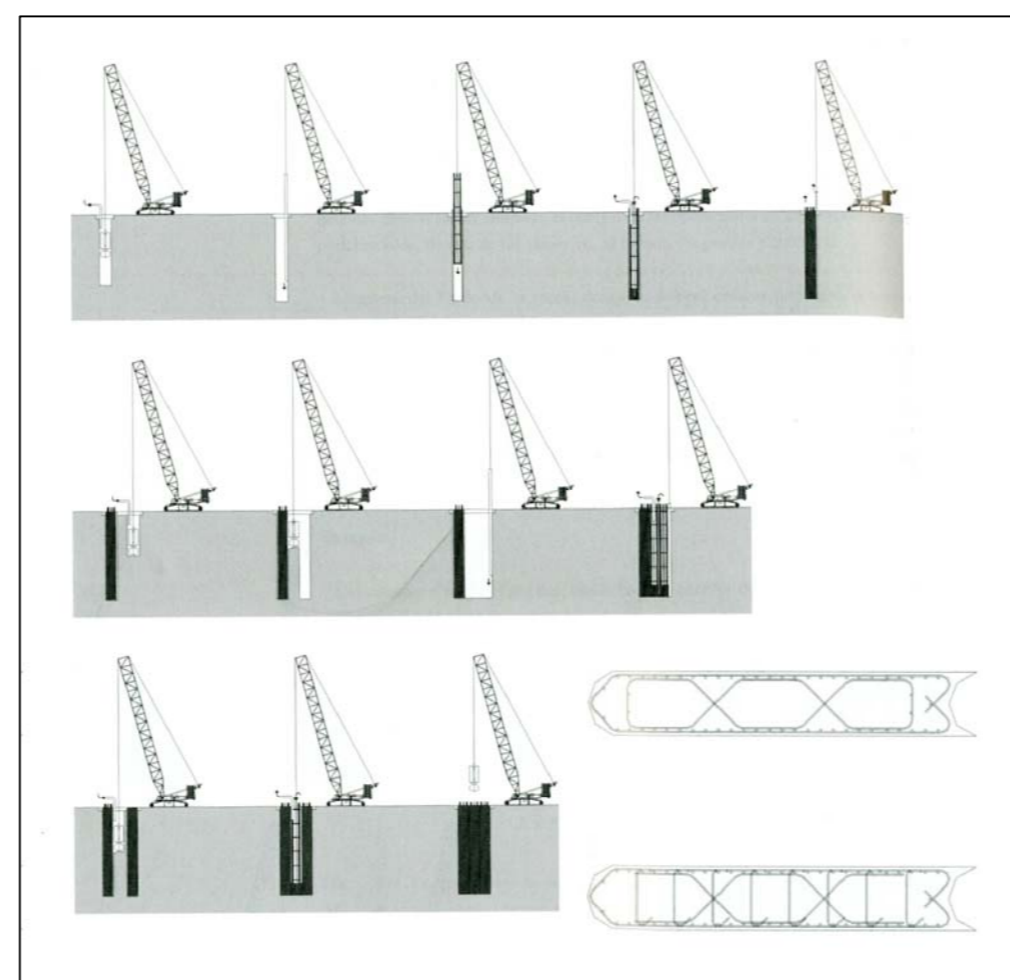


Detall estructura passeres

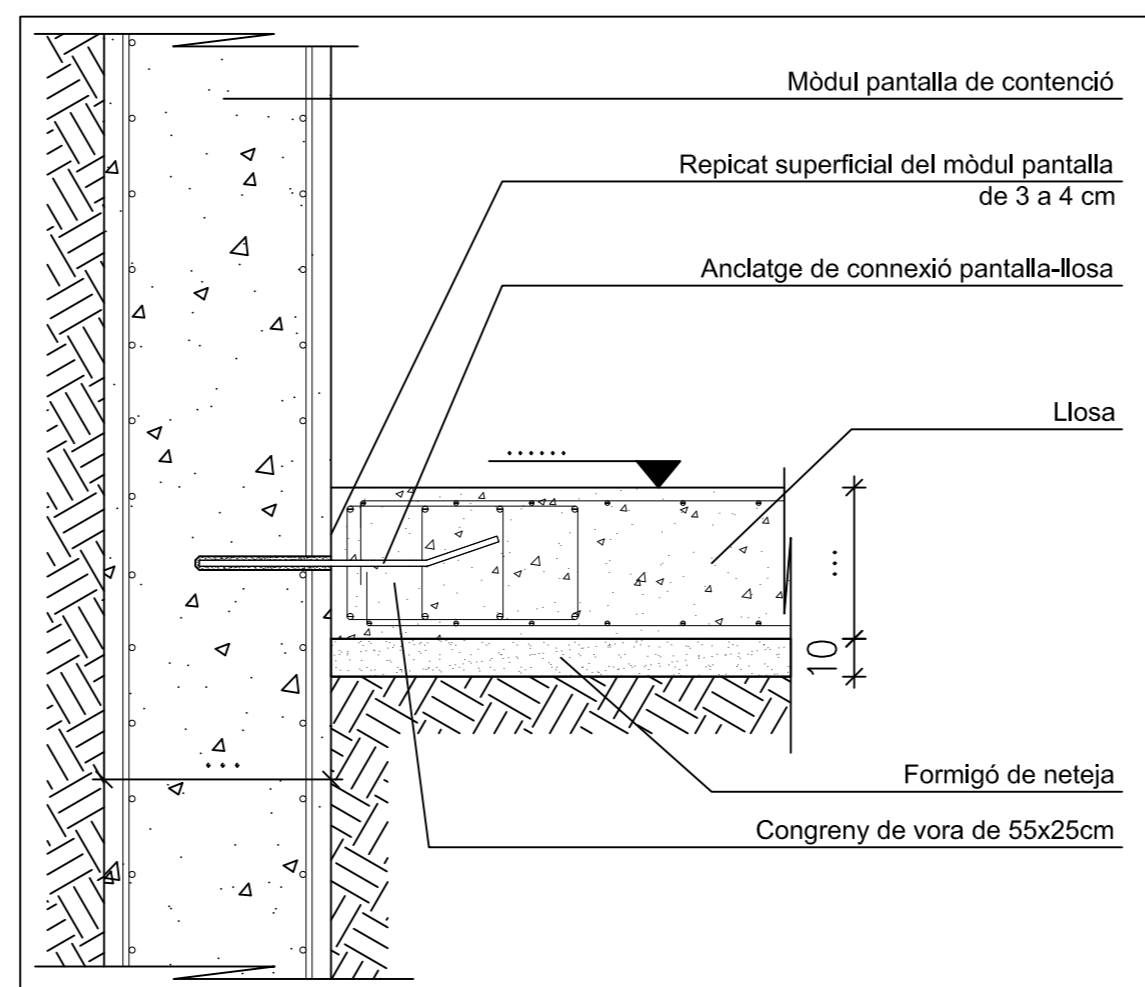


E 1/50

Construcció mur pantalla

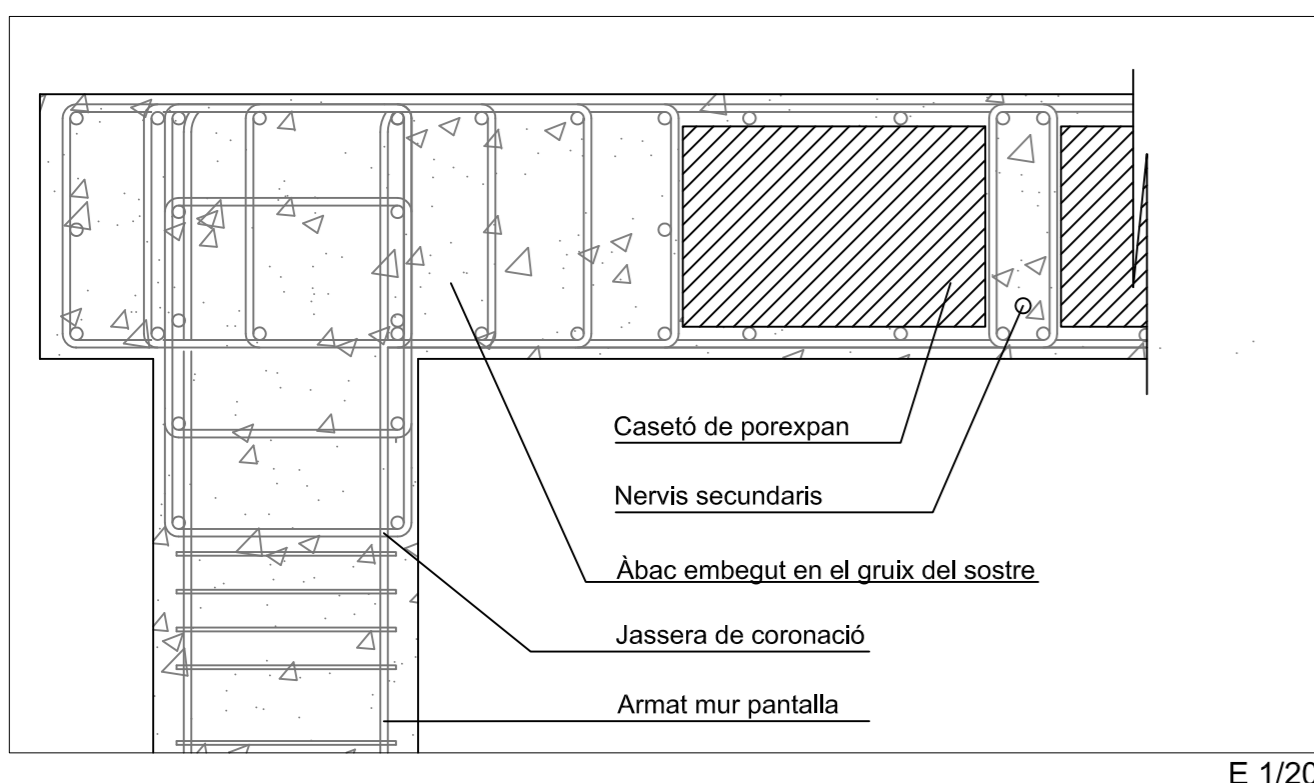


Unió mur pantalla-llosa



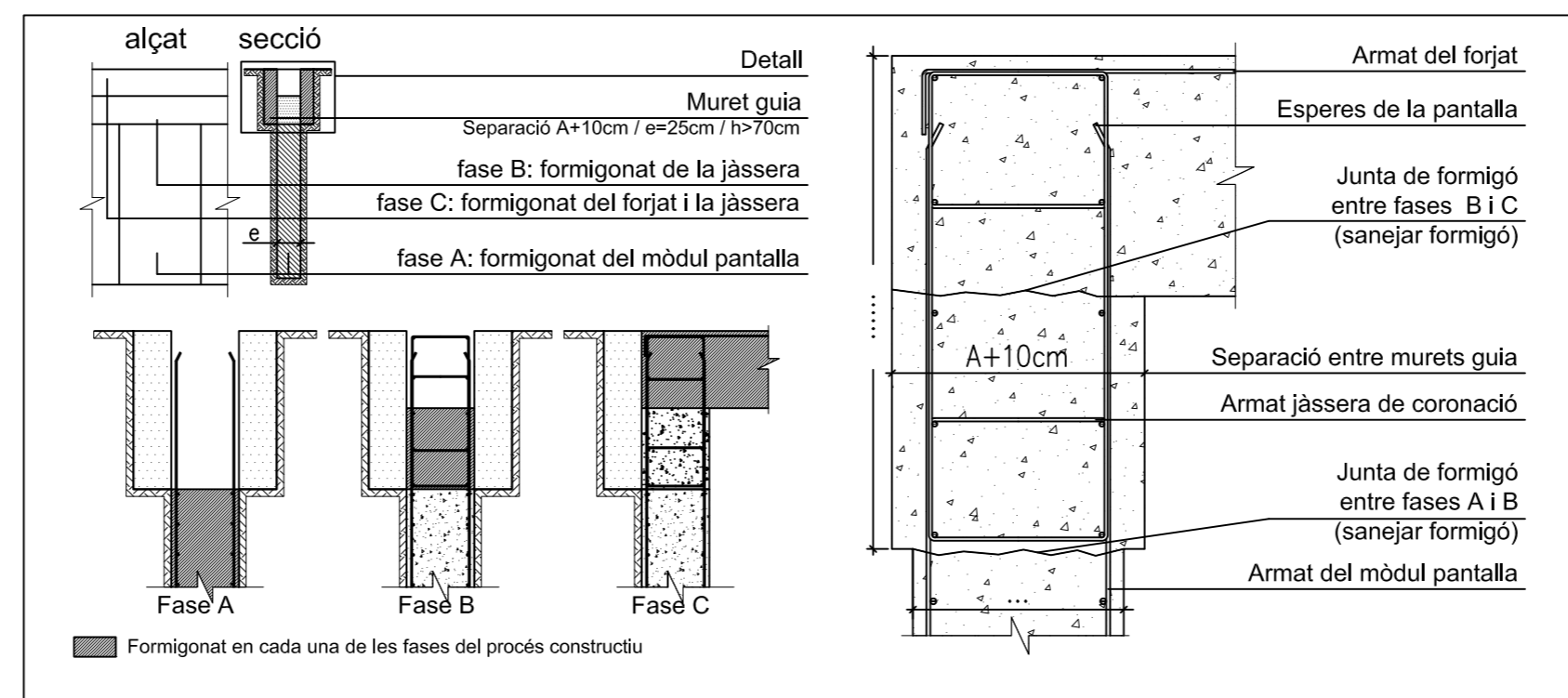
E 1/20

forjat de formigó postessat alleugerit



E 1/20

Jassera de coronació mur pantalla



E 1/20

7.3- Secció estructural

Estació intercanviador de transport de la Plaça Catalunya