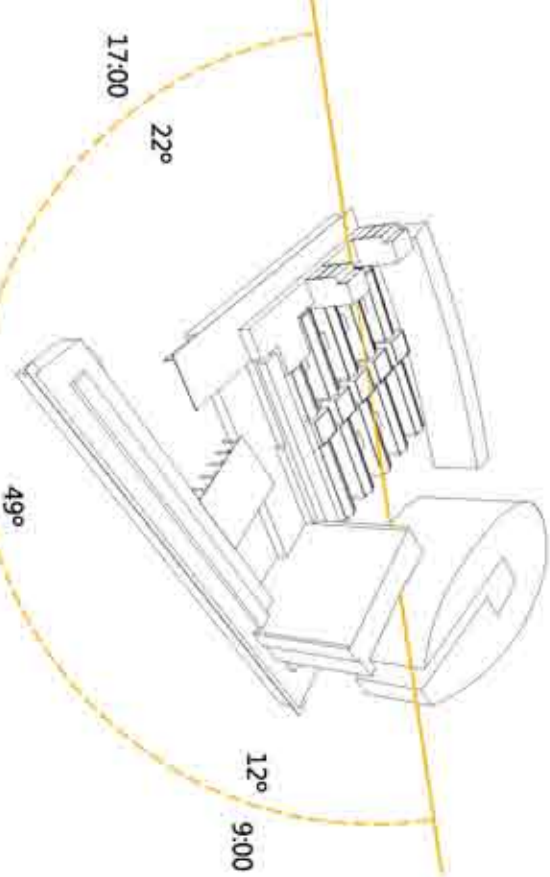
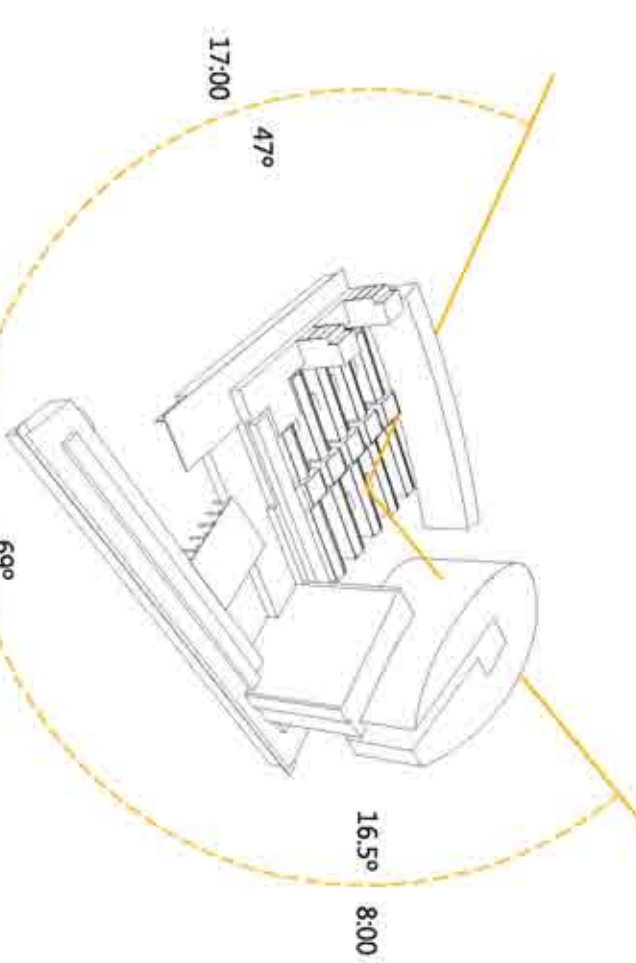


21 de desembre



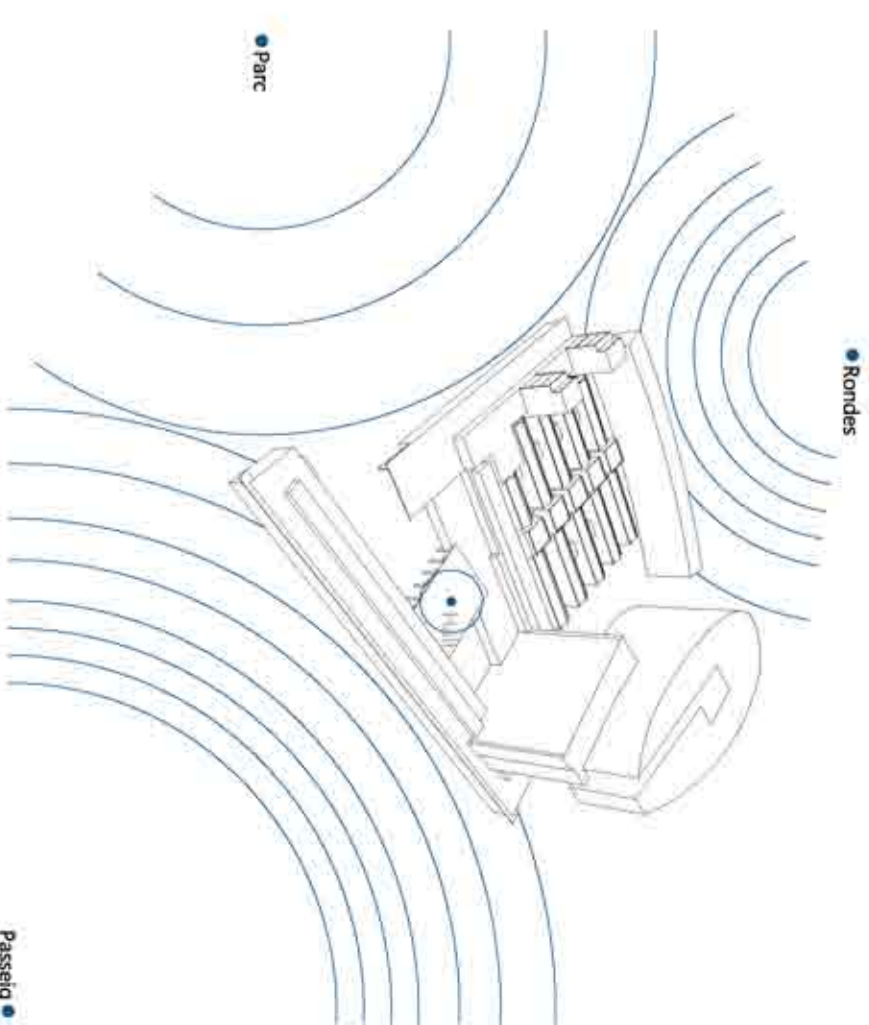
21 de març



21 de juny

D'aquest estudi d'assolament en podem extreure quins són els edificis amb més incidència de llum solar al llarg de tot l'any. Així veiem que els edificis més propers al mar i al parc són els més beneficiats en aquest aspecte.

ESTUDI ACÚSTIC



L'hospital està situat en una zona de la ciutat amb un notable nivell de soroll exterior. Per la banda posterior d'aquest s'hi troben les rondes, d'altra banda trobem el passeig marítim amb un alta concentració de gent al llarg tan del dia com de la nit. Així, podem afirmar que el costat més tranquil de l'Hospital del Mar pel que fa a nivell acústic es la façana del parc.

(re)Habitat L'Hospital del Mar
Barcelona. La Barceloneta

Esther González Albesa
Escola Tècnica Superior d'Arquitectura del Vallès
PFC Juny 2014 Tribunal 3 Tutor: Pere Fuentes

