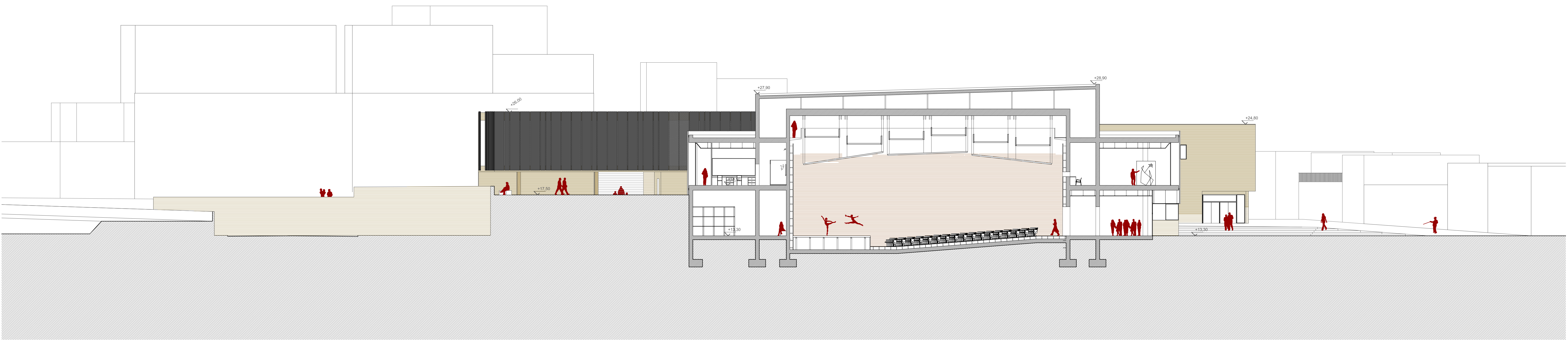
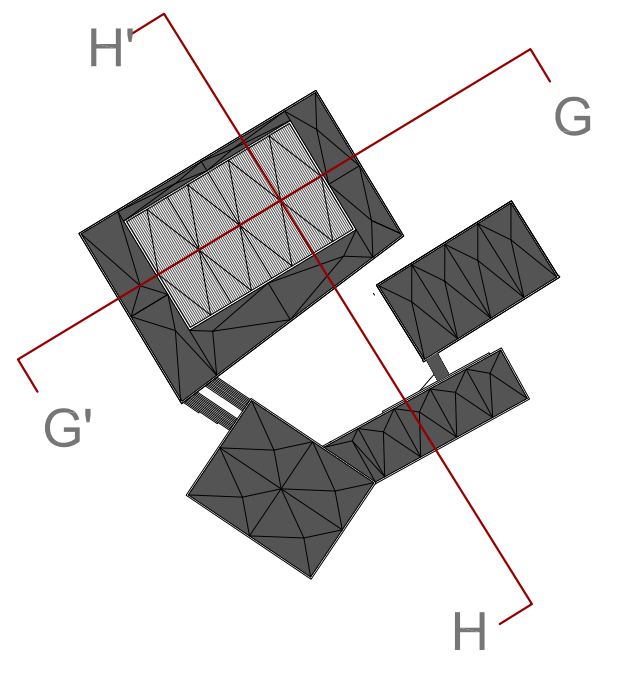


ALÇATS G-G'



ALÇATS H-H'



Seccions

- Introducció
- Arquitectura
- Estructura
- Construcció
- Instal.lacions