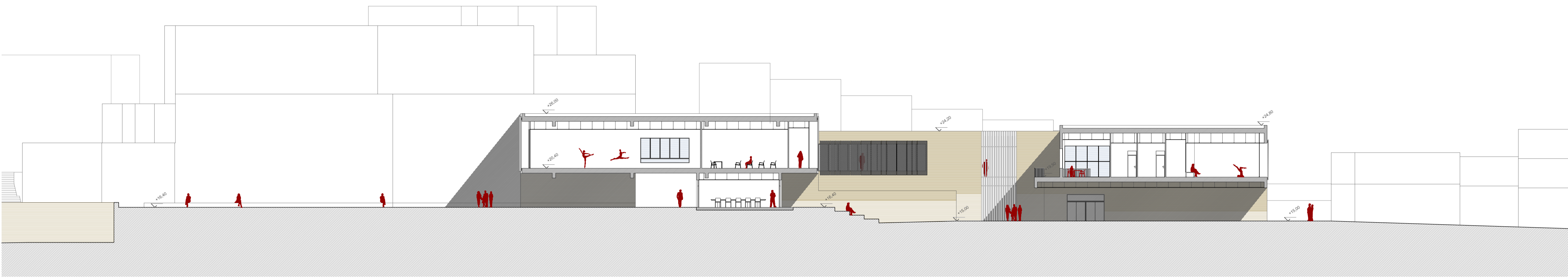
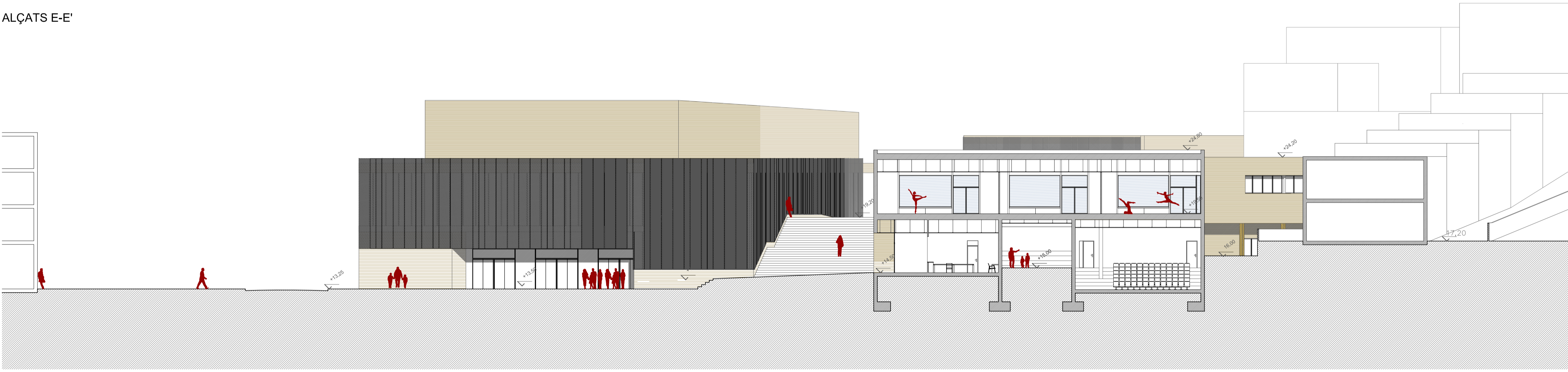


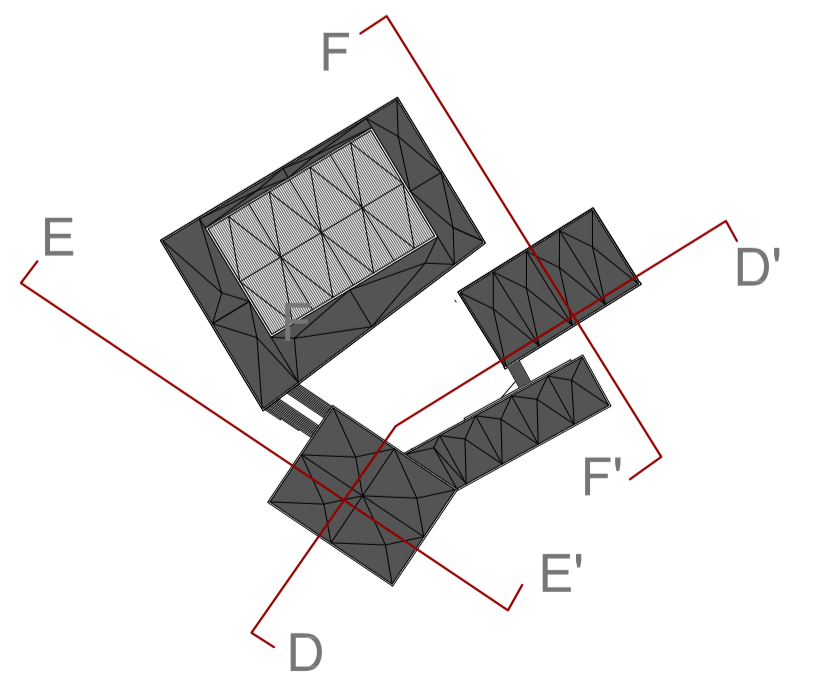
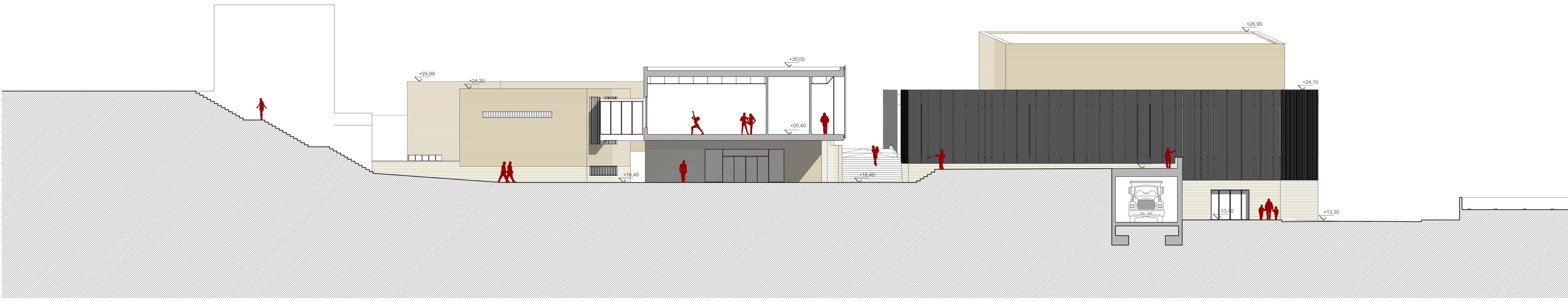
ALÇATS D-D'



ALÇATS E-E'



ALÇATS F-F'



Alçats exteriors

- Introducció
- Arquitectura
- Estructura
- Construcció
- Instal.lacions