

CRITERIS D'IL·LUMINACIÓ

La il·luminació interior dels equipaments s'adequarà a la normativa (CTE DB HE-3) d'eficiència energètica de les instal·lacions d'il·luminació i la resta de normativa vigent que sigui d'aplicació.
Per a la il·luminació es proposen tres tipus de lluminàries en funció dels espais:

LLUM DIRECTA DIRIGIDA:

La il·luminació bàsica directa dirigida genera una il·luminació uniforme sobre el pla de treball horitzontal. Aquesta possibilita la orientació i permet treballar a l'espai. En els llocs de treball s'haurà de tenir en compte l'enlluernament

PASSADISSOS,
ESPais COMUNS I SERVEIS
ESPais MULTIFUNCIONALS

LLUM DIRECTA DIFUSA:

La il·luminació bàsica directa difusa genera una il·luminació uniforme sobre el pla de treball horitzontal. Aquesta possibilita la orientació i permet treballar. La llum difusa genera una il·luminació suau amb poques ombres i reflexes.

AULES/DESPATXOS/BIBLIOTECA
BIBLIOTECA

LLUM INDIRECTA:

Utilitza el sostre o les parets com a reflectors secundaris. La il·luminació de les superfícies limitadores de l'espai transmet una sensació espacial d'amplitud.

PASSADISSOS, ESPais COMUNS

LUMINÀNCIA A COMPLIR SEGONS EL LLOC O L'ACTIVITAT

S'aplicarà el DB HE 3 les instal·lacions d'il·luminació interior i exterior. Per tal de saber les necessitats lumíniques s'han aplicat els criteris de la UNE-EN "il·luminació dels llocs de treball interior" que estableix els valors de luminància a complir en funció del lloc o l'activitat:

| | 500lux | 300lux | 200lux | 150lux | 100lux |
|---------------|-----------------|-------------------|-------------|---------------------|-----------------------|
| Biblioteca | administració | aules informàtica | estanteries | escales | vestíbul |
| | Sala polivalent | | magatzem | zones de circulació | zones comunes |
| S.polivalent | Zona lectura | | | | serveis |
| | sala polivalent | | magatzem | Vestidors | Vestíbul |
| Bar | administració | | | Zones de Circulació | Zones comunes |
| | Sala bar | Cuina | | | Serveis |
| Casal | aules | | | Escales | Vestíbul |
| | administració | | | Zones de Circulació | Zones Comunes |
| Escola Musica | Aules | | | Escales | Serveis |
| | administració | | | Zones Circulació | serveis Zones Comunes |

INSTAL·LACIÓ ELÈCTRICA

Ramal de connexió: la connexió és soterrada i va fins a l'estació transformadora.

Estació transformadora: donada la gran dimensió del projecte és necessària la col·locació d'una estació transformadora. Transformarà l'electricitat que arriba a mitja tensió cap a baixa tensió. Se situa a la planta aparcament i té un accés independent per la companyia des del carrer.

Quadre general de protecció: a partir de la ET es distribueix als diverses quadres generals de protecció segons el programa.

1. Biblioteca
2. Sala polivalent i escola de música
3. Bar
4. Casal
5. Aparcament

Contadors: cap espai diferenciat disposarà d'un comptador de consum elèctric independent.

Dispositius de comanament i protecció: Aquesta caixa disposarà dels ICP, IGA, ID, PIA i connexió a terra. És disposarà d'una a cada espai diferenciat.

Xarxa de posta a terra: tot element metàl·lic d'importància es connectarà a la xarxa de posta terra.

Il·luminació d'emergència: es troba a la part del circuit general, comptant amb els sistemes d'emmagatzematge d'energia que permeten el seu funcionament durant més d'una hora

LLEGENDA I DESCRIPCIÓ DE LES LLUMINÀRIES UTILITZADES

IL·LUMINACIÓ EXTERIOR

- Leds
- Encastada al terra
- Il·luminació lineal
- Leds
- Encastats a la pared
- Il·luminació puntual, en escales
- Leds
- Encastada al terra
- Il·luminació puntual
- Leds
- Encastats al sostre
- Il·luminació puntual, sota els porxos

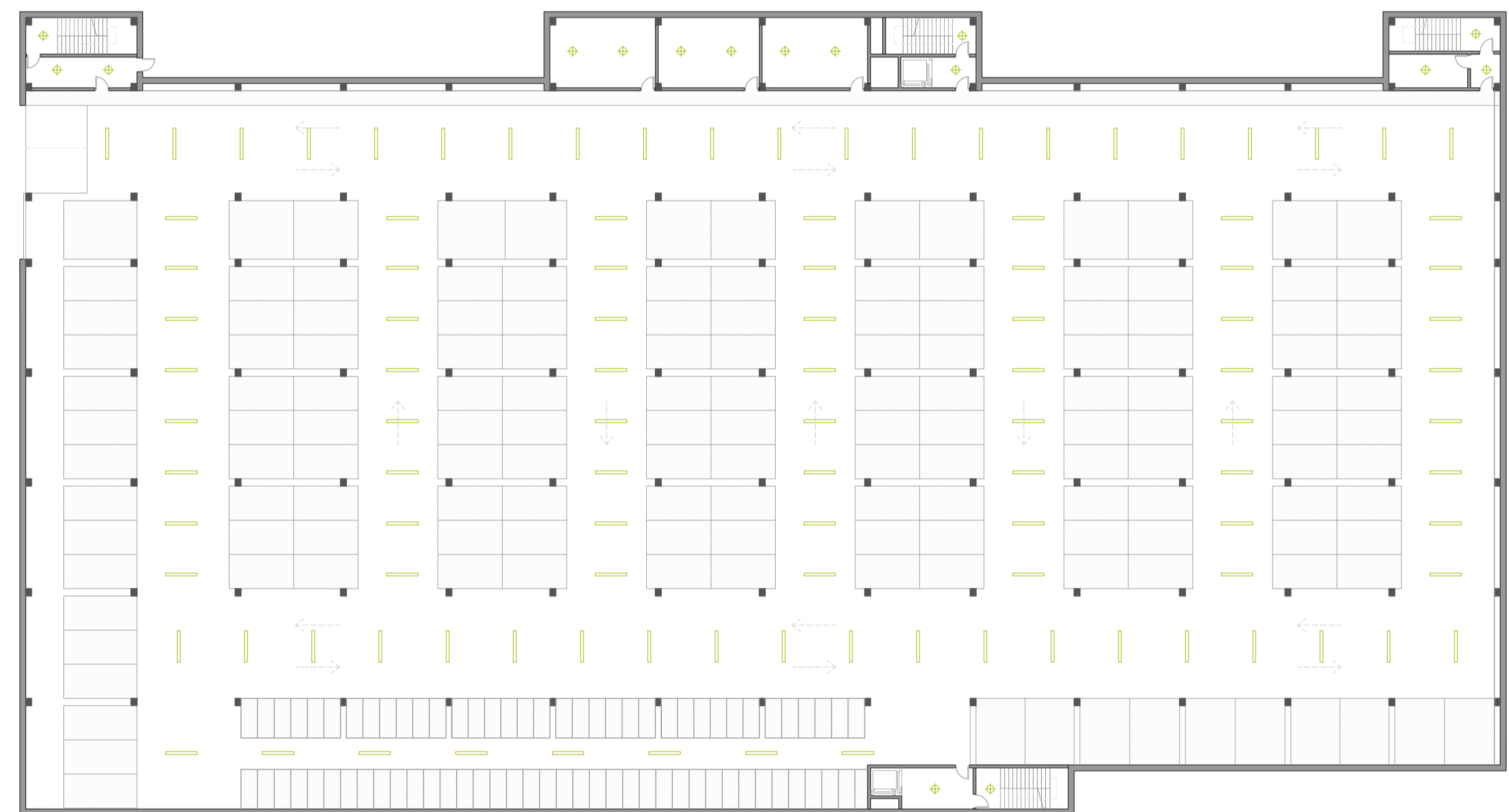
LLEGENDA I DESCRIPCIÓ DE LES LLUMINÀRIES UTILITZADES

IL·LUMINACIÓ INTERIOR (lluminàries de la casa LAMP)

- Fluorescència compacta
- Encastada al sostre
- Utilitzada en espais grans
- Luminària en suspensió
- Suspesa al sostre
- Il·luminació puntual en Biblioteca
- Fluorescència compacta
- Encastada al sostre
- Il·luminació puntual, espais reduïts
- Llum halògena
- Cargolada a la pared
- Il·luminació interior
- Fluorescència compacta
- Suspesa del sostre
- Il·luminació puntual interior
- Fluorescència compacta
- Encastada al sostre
- Il·luminació sobre miralls banys
- Fluorescència
- Suspesa al sostre
- Il·luminació lineal interior
- Leds
- Penjada a un carril del sostre
- Il·luminació regulable i orientable
- Fluorescència
- Encastada al sostre
- Il·luminació lineal interior



PRIMERA PLANTA E/1250



PLANTA APARCAMENT E/1300

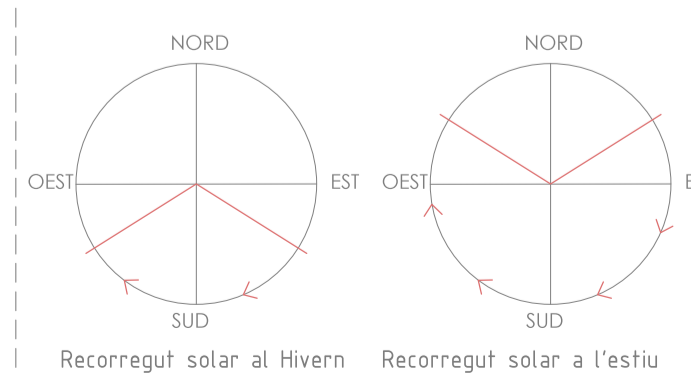


PLANTA BAIXA E/1250

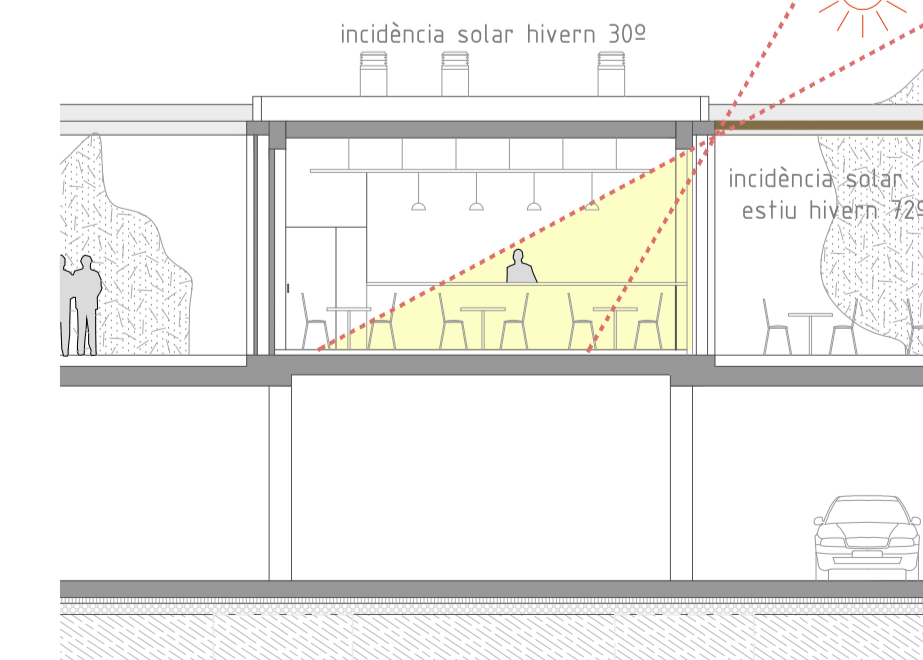
IL·LUMINACIÓ NATURAL

IL·LUMINACIÓ NATURAL: filtres i proteccions

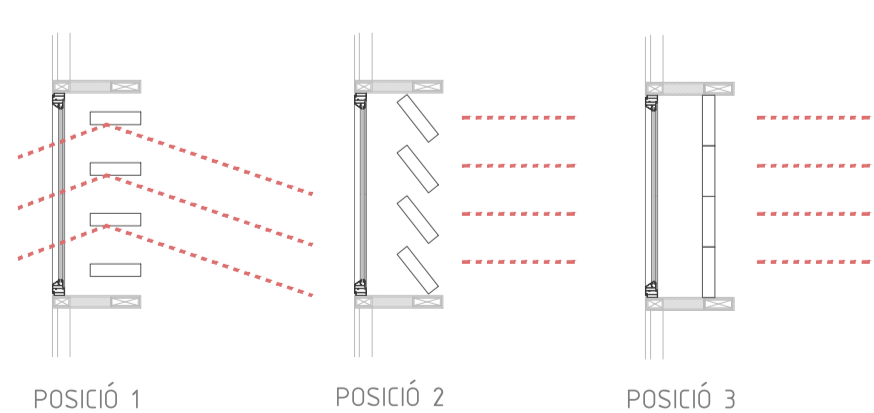
La il·luminació natural del projecte es du a terme mitjançant els mòduls de façana amb obertures. Els mòduls que contenen obertures estan dotats d'elements de protecció i filtres de llum. La gran major part de les façanes que reben llum natural estan orientades a est i oest, per tant, estan protegides amb lames de fusta orientables, que permeten regular la llum i la radiació solar.



secció horitzontal incidència solar



Elements de protecció solar



Les façanes estan protegides amb lames de fusta verticals. Aquestes lames són orientables de tal manera que permeten la protecció en els diversos angles de d'incidència solar i també permeten tancar-se per tal d'enfoscir espais com la sala polivalent quan es requereixi.