

ELECTRICITAT

XARXA ELÈCTRICA

La instal·lació d'electricitat s'ha de realitzar d'acord amb les especificacions establertes al Reglament Electrotècnic de Baixa Tensió. La instal·lació d'enllaç ha de comptar amb la connexió de servei, la caixa general de protecció, els comptadors i el quadre de distribució.

DISTRIBUCIÓ

El mercat s'organitza en 4 zones i cada zona té el seu pas vertical d'instal·lacions. La distribució en planta es farà per safates (rejllans) penjades del sostre als passadissos de serveis a PB i a la PB+1 es penjaran de les encavallades de la coberta. En cas de les lluminàries del VOLUM 1 (el mercat) es penjaran de les encavallades de la coberta (a dos altures).

NORMATIVA

La il·luminació interior del centre s'adequarà a la normativa (CTE-DB-HE-3) d'eficiència energètica de les instal·lacions d'il·luminació i a la resta de normativa vigent que sigui d'aplicació.

NIVELLS D'IL·LUMINACIÓ REQUERITS // CTE-HE

- Interior:
- Exigència visual alta: 500lux
  - Exigència visual moderada: 200lux
  - Bases exigència visual: 100lux
  - Àrees o locals d'ús habitual: 100lux
  - Àrees o locals d'ús ocasional: 50lux
  - Vies de circulació d'ús habitual: 50lux
  - Vies de circulació d'ús ocasional: 25lux



- Exterior:
- Exclusiva per persones: 15lux
  - Vehicles i persones: 10lux

1lux = 1lm/m<sup>2</sup>  
lm: quantitat de llum emesa per una font de llum per unitat de temps  
lux: fluxe de llum per m<sup>2</sup>

TIPUS DE LLUMINÀRIES

Es proposen quatre tipus de lluminàries en funció dels espais (il·luminació productes o il·luminació ambient).

Espai 1 el MERCAT: lluminària pendular tipus Paul Heritage Pb h 2,81m sobre paviment Pb+1 h 2,81m sobre cota paviment Pb+1

Espai 2 PB-1 Serveis i exterior sota plataforma: lluminària de sostre tipus I-Roll i-guzzini

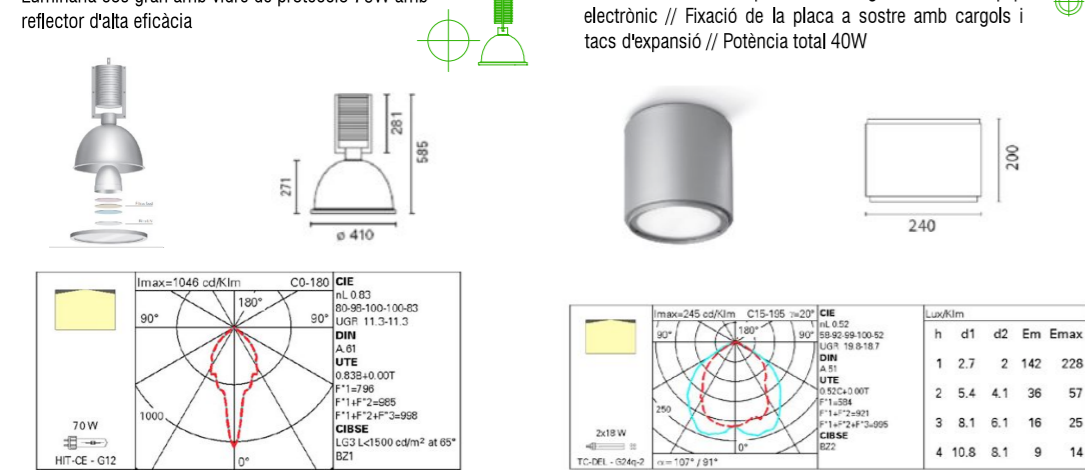
Espai 3 Parades mercat i parades restauració (il·luminació per productes): lluminària focus i-guzzini projector cos mig tipus Tècnica LED neutral

Espai 4 exterior:

pillar fanals lluminària tecnologia LED // Fanal Rama exterior, grup aplic: de tecnologia LED dotat de lents refractores de distribució vària. Equip electrònic regulable (\*\*Huminària fibra mobilitat urbana) // Parades exteriors // il·luminació façana línia de LED tipus Linea luce mini i-guzzini

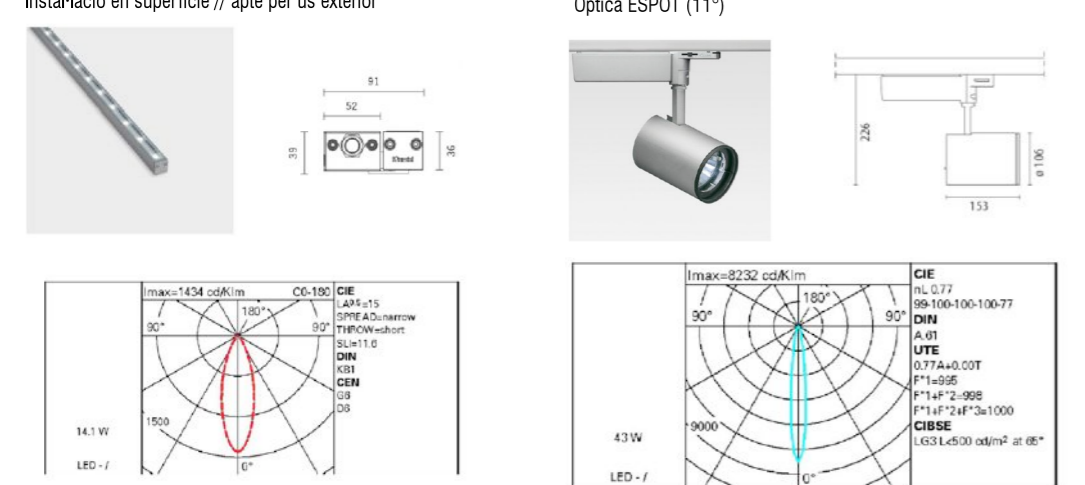
Lluminària cos gran amb vidre de protecció 70W amb reflector d'alta eficiència

I-Roll: Lluminàries superfície llum general amb equip electrònic // Fixació de la placa a sostre amb cargols i tacs d'expansió // Potència total 40W



Linealuce Mini - Linealuce Mini - 13W 1130 lm - Led Warm White FLOOD 30° // Lluminària d'il·luminació directa destinada a l'ús de llums LED monocromàtiques. Instal·lació en superfície // apte per ús exterior

Projector orientable amb adaptador per a instal·lació sobre rail de tensió de xarxa per a llum LED d'alt rendiment amb emissió monocromàtica en color Neutral White (4000K). Òptica ESPOT (11°)



FONTANERIA // Aigua

XARXA DE DISTRIBUCIÓ

La xarxa de distribució d'aigua es connecta a la red pública situada al carrer Enric Granados. La red pública és per ús d'aigua potable, pel sistema de lavabos i cuines.

DISTRIBUCIÓ

El mercat s'organitza en 4 zones i cada zona té el seu pas vertical d'instal·lacions. La distribució en planta es farà per safates (rejllans) penjades del sostre als passadissos de serveis a PB i a la PB+1 es penjaran de les encavallades de la coberta. Tots els conductes baixaran en vertical fins al punt de consum i fixats a parets.

CABALS INSTANTANIS (Decret Ecoeficiència i DB HS4)

- Cuina no domèstica: 0,30 / 0,20 dm<sup>3</sup>/s
- Pica per lavabo: 0,05 / 0,03 dm<sup>3</sup>/s
- Dutxa: 0,20 - 0,10 dm<sup>3</sup>/s
- Inodor amb fluxor: 1,25 dm<sup>3</sup>/s
- Boca de reg: 0,20 dm<sup>3</sup>/s

AÏLLAMENT CONDUCTES

Les canonades d'aigua freda i aigua calenta han d'estar aïllades tèrmicament amb els gruixos indicats a la IT 1.2.4.2 del RITE, per tal d'evitar les condensacions als tubs de conducció d'aigua freda i les pèrdues de calor als tubs de conducció d'aigua calenta (aïllament espuma elastomèrica)

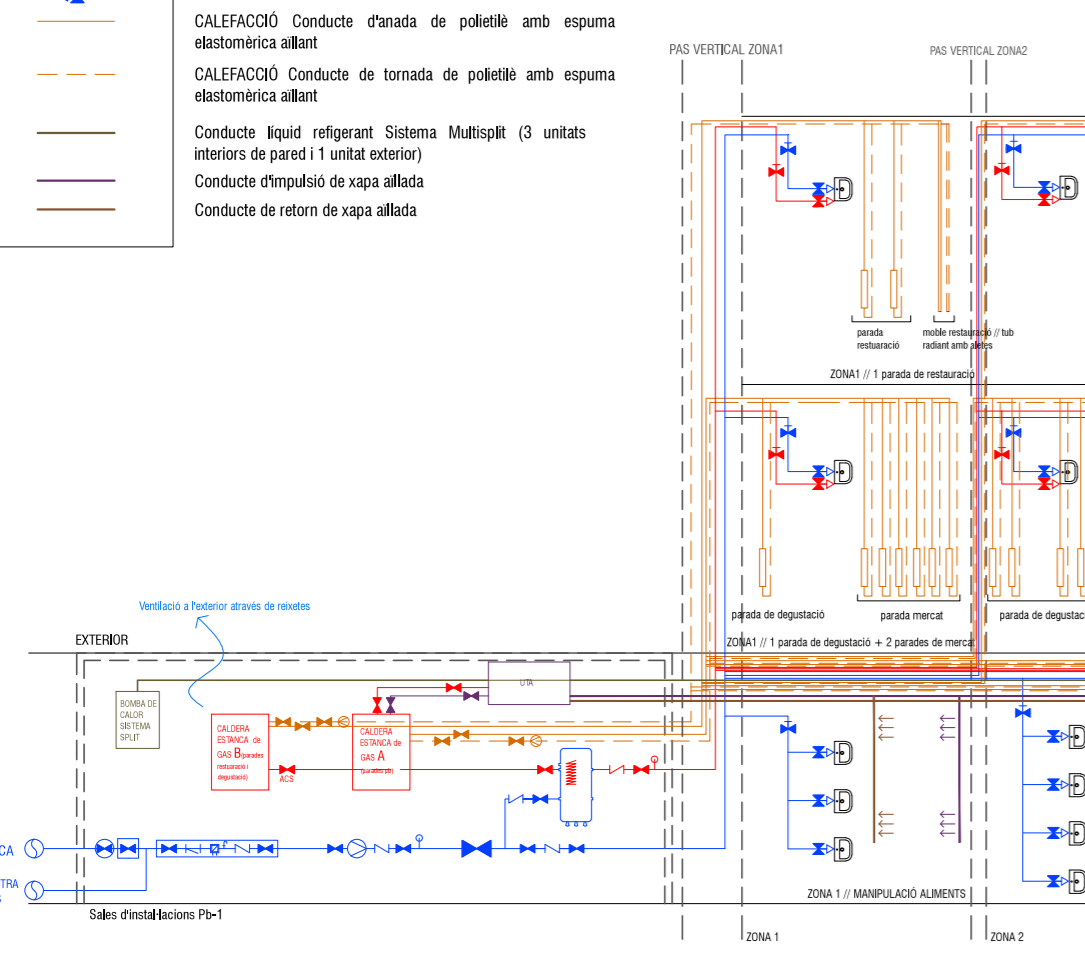
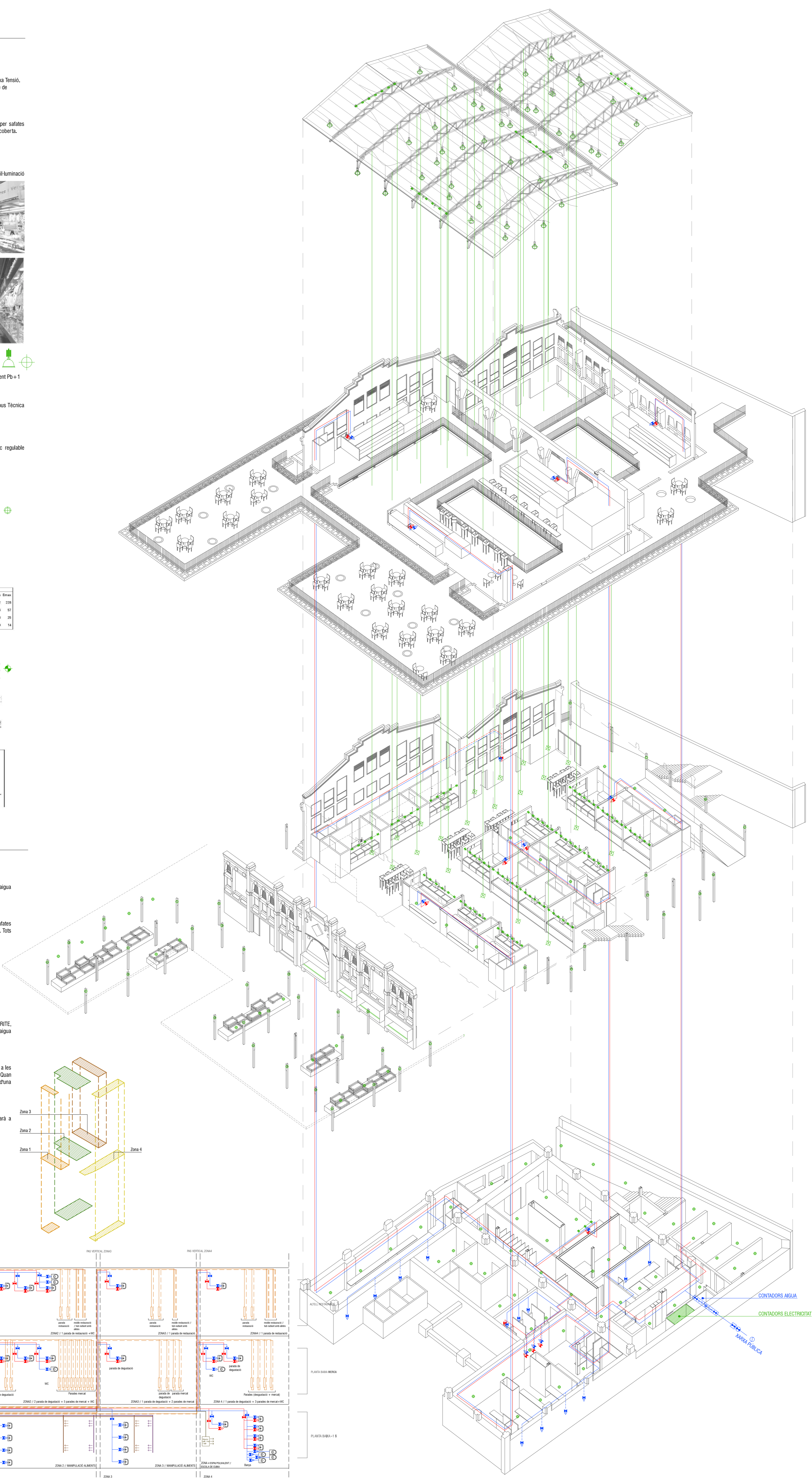
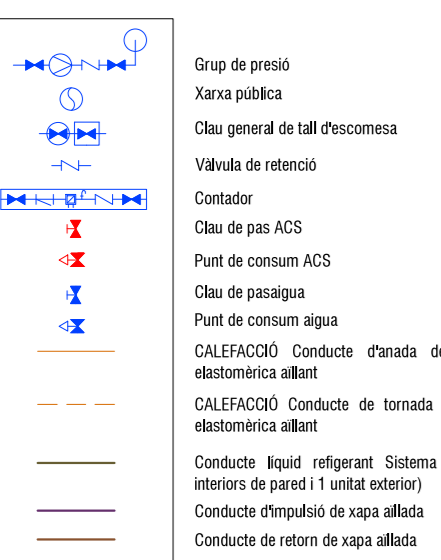
AIGUA CALENTA SANITÀRIA

La instal·lació d'aigua calenta quedarà limitada a les cuines de les parades de degustació, a les parades de restauració i a les piques de les lavabos. En general es recomana situar els punts de consum d'ACS el més proper del punt de producció. Quan la longitud de la canonada d'anada al punt de consum és més allunyat sigui igual o superior a 15m caldrà disposar d'una xarxa de retorn.

INSTAL·LACIÓ GENERAL

L'aigua es calentarà amb una caldera estanca situada el soterrani (en un espai ventilat), que posteriorment passarà a l'acumulador d'ACS per després ser distribuït per l'edifici.

\*\* Veure esquema general



CONTADORS AIGUA  
CONTADORS ELECTRICITAT  
XARXA PÚBLICA