

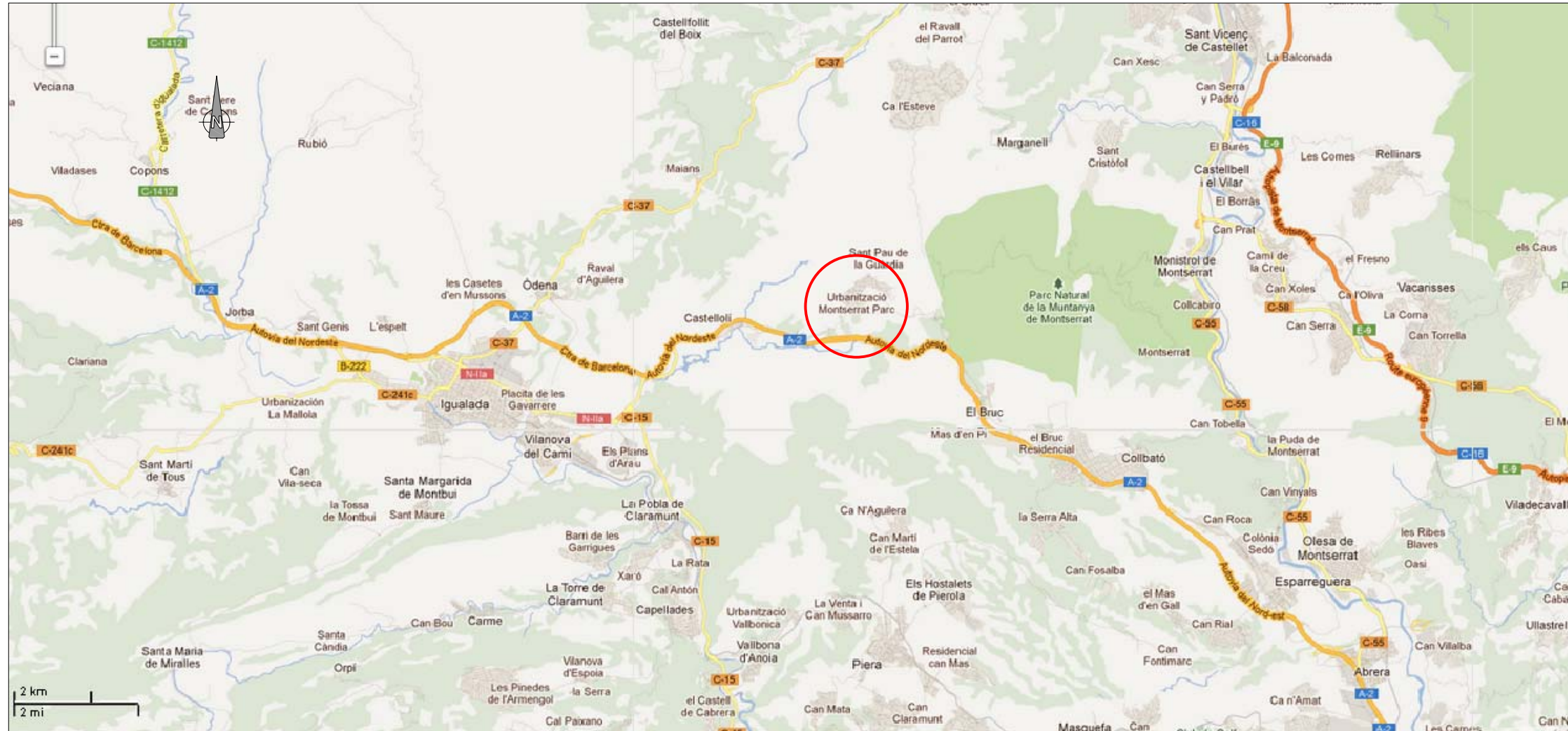
DOCUMENT N° 2. PLÀNOLS

PLÀNOL DE SITUACIÓ
S/E

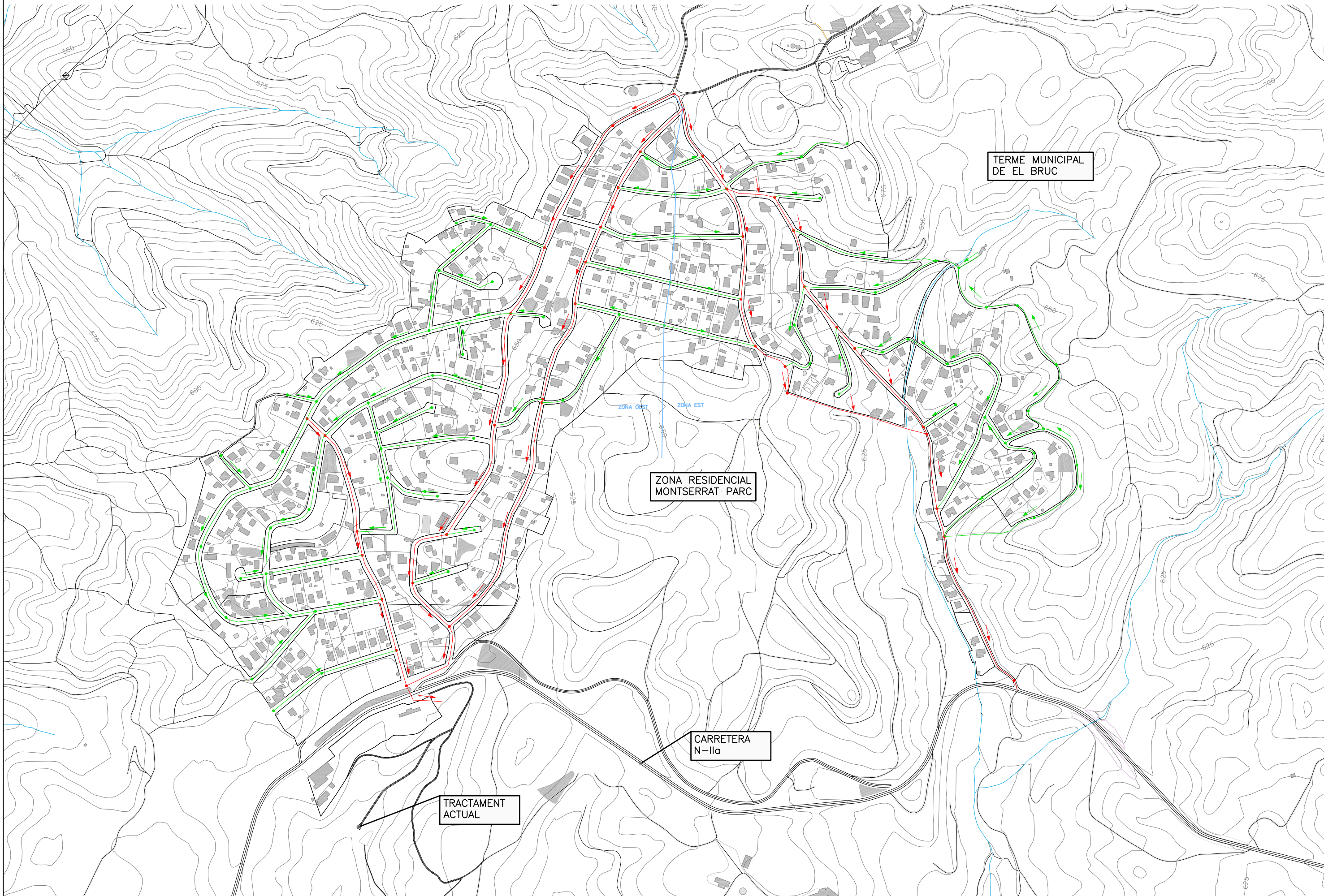


Nº DE PLÀNOL	DESIGNACIÓ	Nº FULLS
1	ÍNDEX DE PLÀNOLS I SITUACIÓ	1
2	SITUACIÓ ACTUAL	1
3	SITUACIÓ FUTURA	
3.1	EMPLAÇAMENT	1
3.2	PLANTA	1
4	ESTACIÓ DEPURADORA	
4.1	PLANTA GENERAL	1
4.2	ESQUEMA DEL PROCÉS	1
4.3	LÍNIA PIEZOMÈTRICA	1
4.4	ELEMENTS DEL PROCÉS	
4.4.1	OBRA D'ENTRADA	
4.4.1.1	PLANTA I SECCIONS	1
4.4.1.2	ARMAT	1
4.4.2	CALAIX TRACTAMENT BIOLÒGIC	
4.4.2.1	PLANTA I SECCIONS	1
4.4.2.2	SEPARADOR DE GREIXOS	1
4.4.2.3	TRACTAMENT	1
4.4.2.4	ARMAT CALAIX	1
4.4.3	OBRA DE SORTIDA	
4.4.3.1	PLANTA I SECCIONS	1
4.4.3.2	ARMAT	1
4.5	EDIFICI DE CONTROL	
4.5.1	PLANTA I SECCIONS	1
4.5.2	ALÇATS	1
4.5.3	FONAMENTACIÓ I COBERTA	1
4.5.4	EQUIPS I CANONADES	1

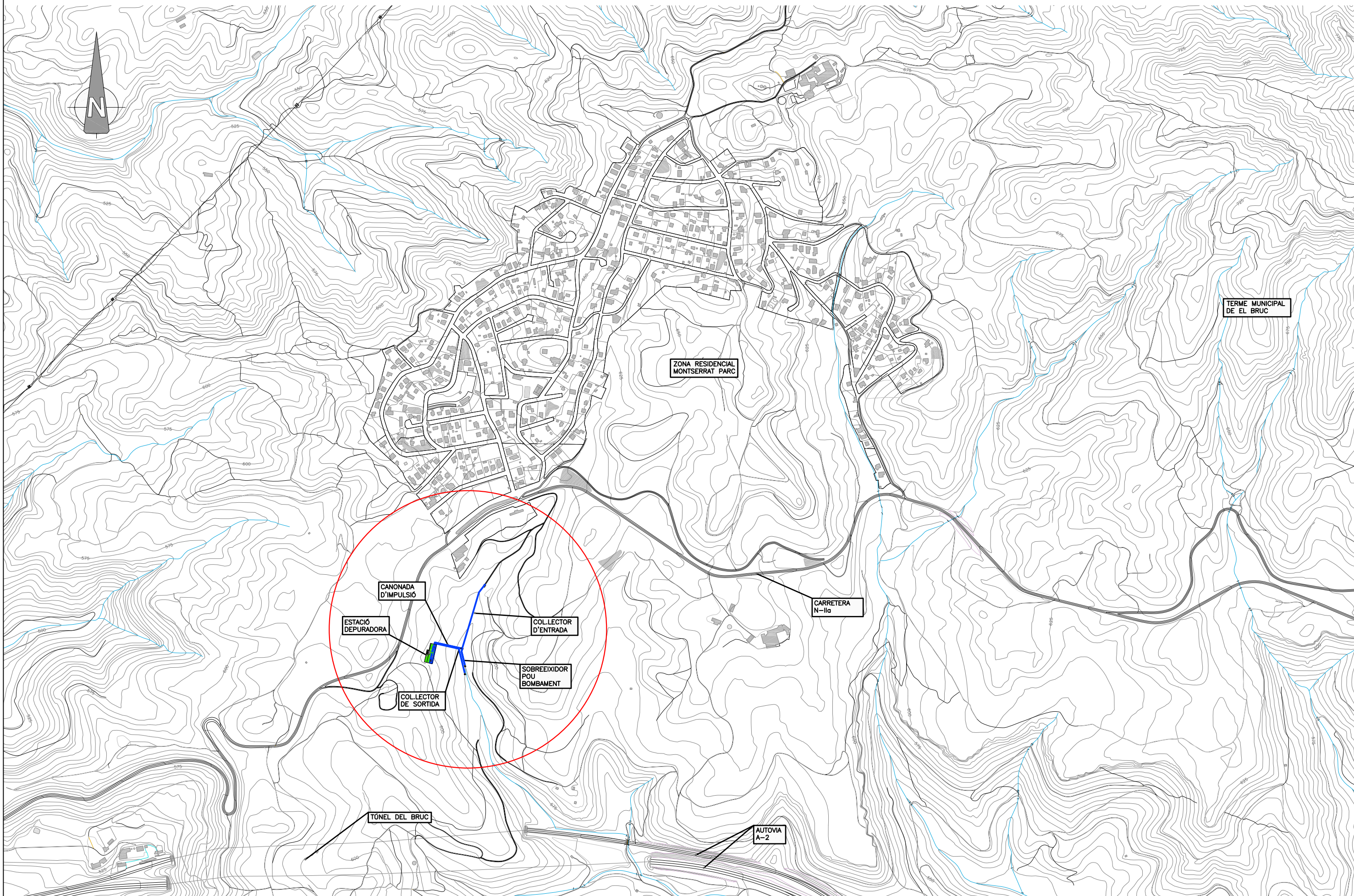
Nº DE PLÀNOL	DESIGNACIÓ	Nº FULLS
4.6	URBANITZACIÓ	
4.6.1	PLANTA GENERAL	1
4.6.2	DETALLS URBANITZACIÓ	1
5	COLLECTORS	
5.1	COLLECTOR ENTRADA EDAR	
5.1.1	PLANTA	1
5.1.2	PERFIL LONGITUDINAL	1
5.2	COLLECTOR IMPULSIÓ	
5.2.1	PLANTA	1
5.2.2	PERFIL LONGITUDINAL	1
5.3	COLLECTOR SORTIDA EDAR	
5.3.1	PLANTA	1
5.3.2	PERFIL LONGITUDINAL	1
5.4	COLLECTOR SOBREEIXIDOR POU	
5.4.1	PLANTA	1
5.4.2	PERFIL LONGITUDINAL	1
5.5	DETALLS COLLECTORS	
5.5.1	RASES I OBRA DE VESSAMENT	1
5.5.2	POUS	1
6	POU DE BOMBAMENT	
6.1	PLANTA GENERAL I REPLANTEIG	1
6.2	SECCIONS	1
6.3	ARMAT	1
7	POU DE TRENCAMENT	
7.1	PLANTA I SECCIONS	1
7.2	ARMAT	1
8	CAMÍ D'ACCÉS A L'EDAR	1



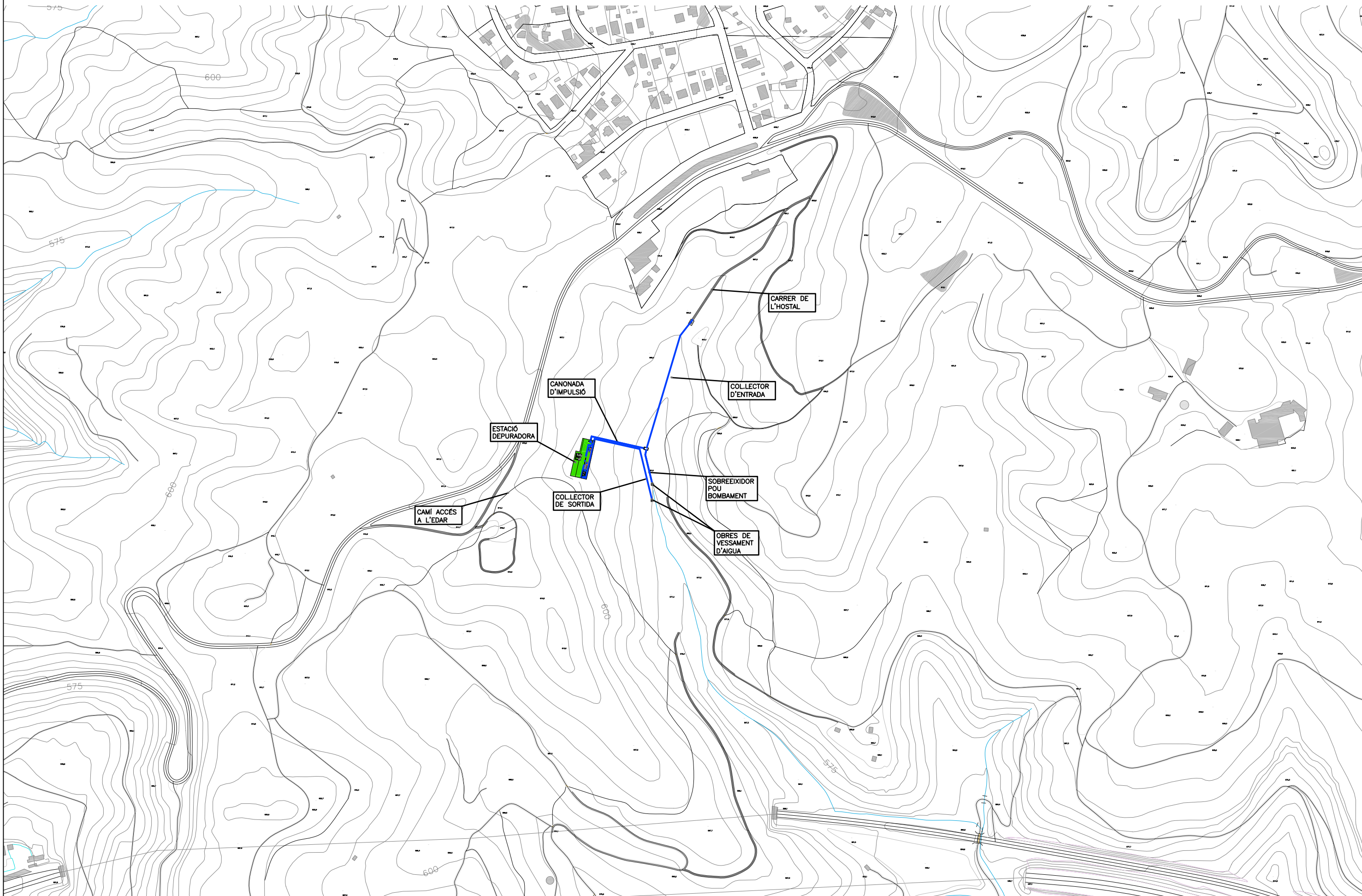
SITUACIÓ ACTUAL
ESCALA 1:2500



EMPLAÇAMENT
ESCALA 1:4000



PLANTA
ESCALA 1:2000

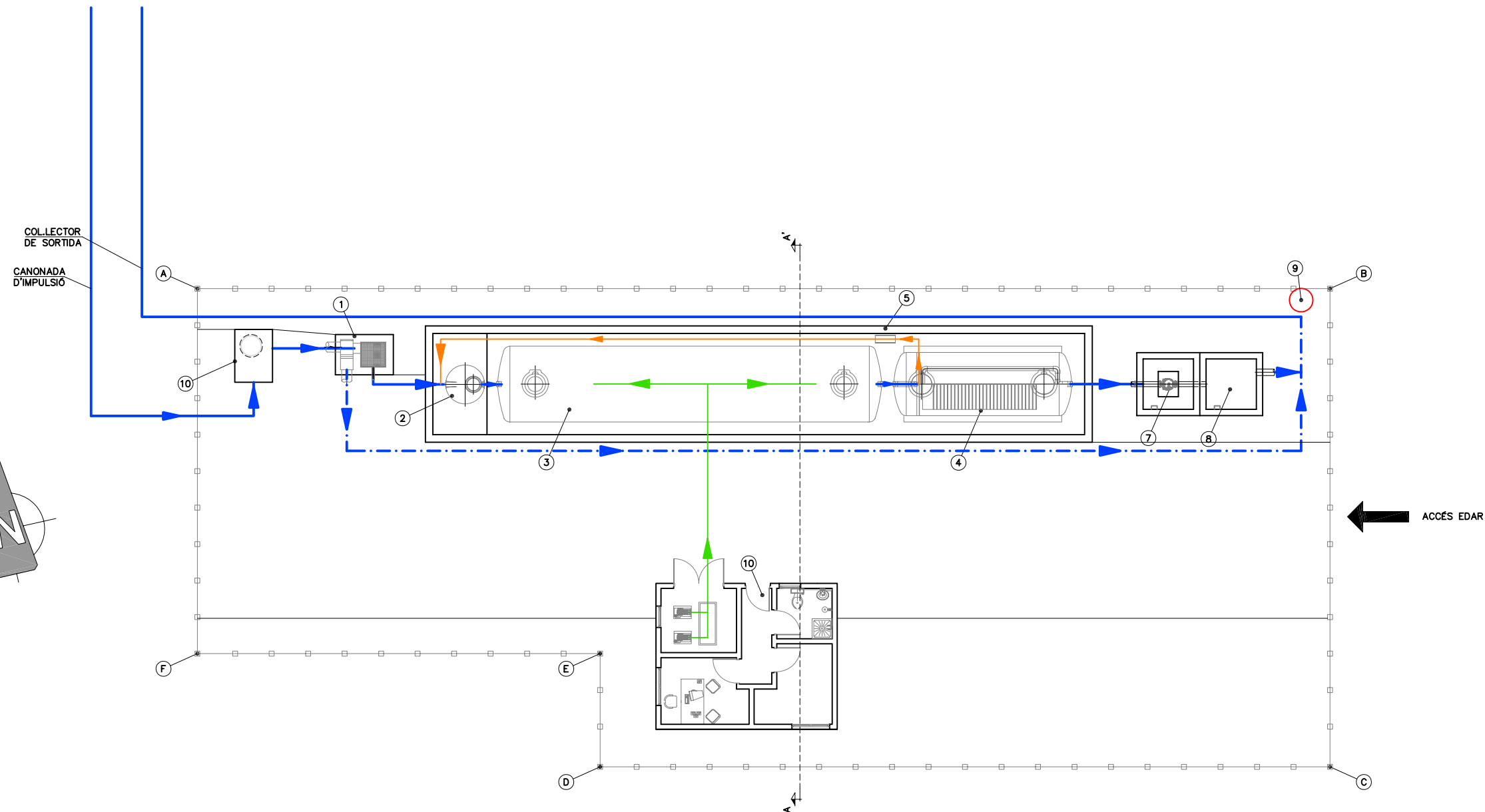


PLANTA GENERAL
ESCALA 1:100

N°	ELEMENT PROCÉS
1	OBRA D'ENTRADA
2	SEPARADOR DE GREIXOS
3	REACTOR BIOLÒGIC
4	DECANTADOR
5	BOMBAMENT RECIRCULACIÓ FANGS
6	EDIFICI DE CONTROL
7	CABALÍMETRE
8	OBRA DE SORTIDA
9	POU DE REGISTRE
10	POU DE TRENÇAMENT

PUNT	COORDENADES	
	X	Y
A	394.854,878	4.606.339,147
B	394.845,036	4.606.295,236
C	394.826,496	4.606.299,391
D	394.832,839	4.606.327,689
E	394.837,230	4.606.326,705
F	394.840,729	4.606.342,318

LLEGGENDA	
AIGUA	
BY-PASS	
FANGS	
AIRE	



SECCIÓ A-A'
ESCALA 1:50

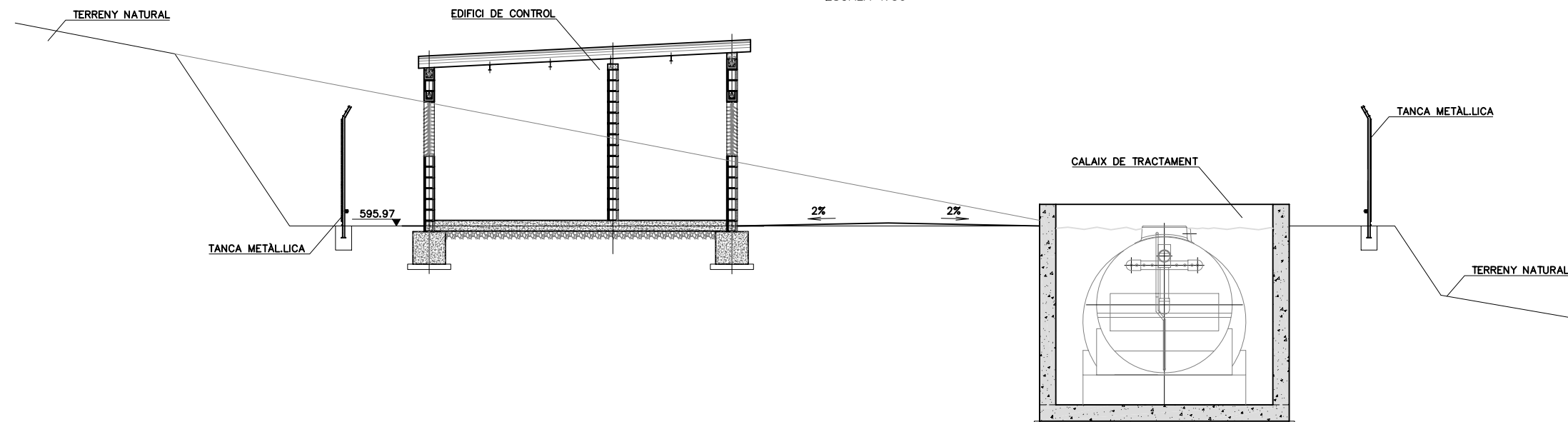
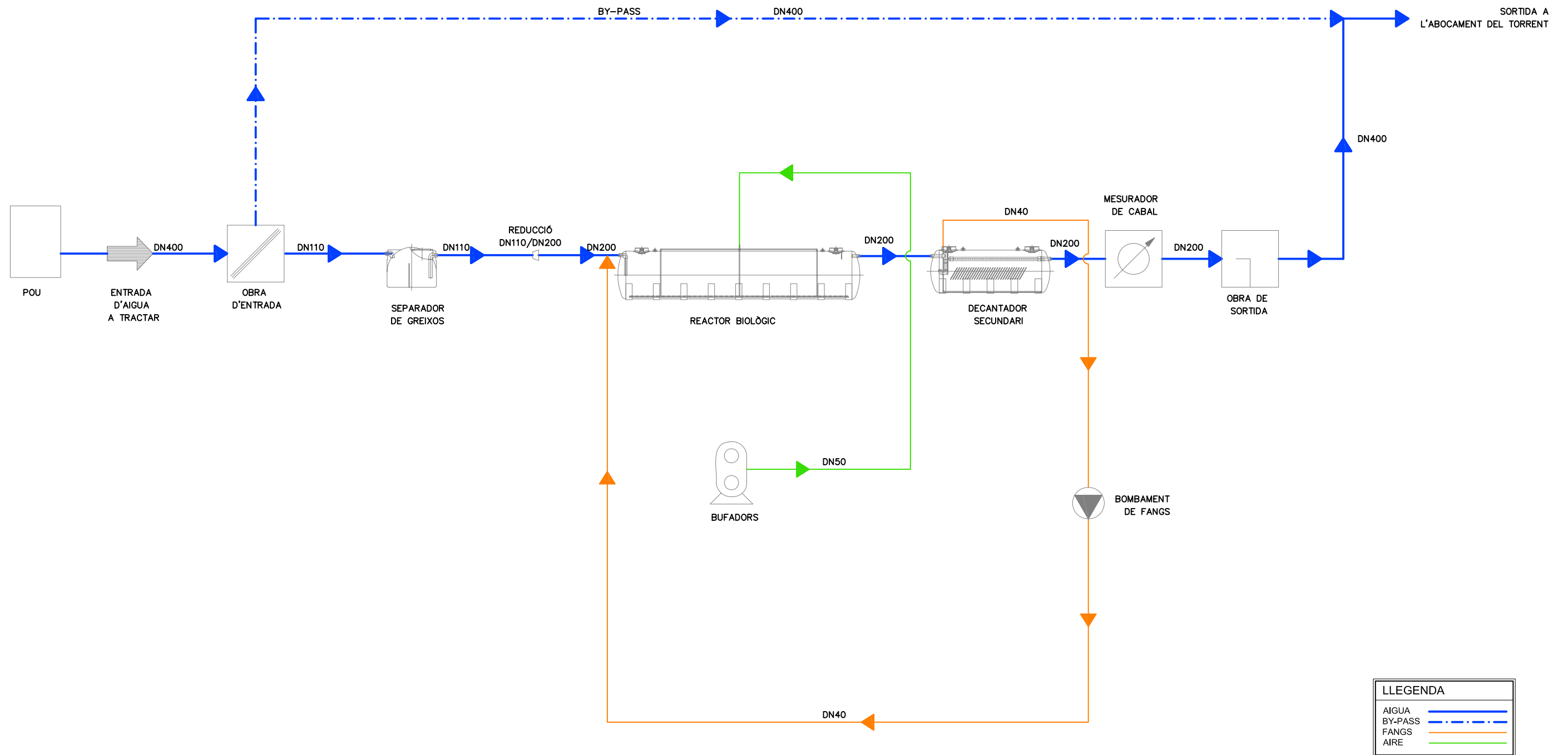
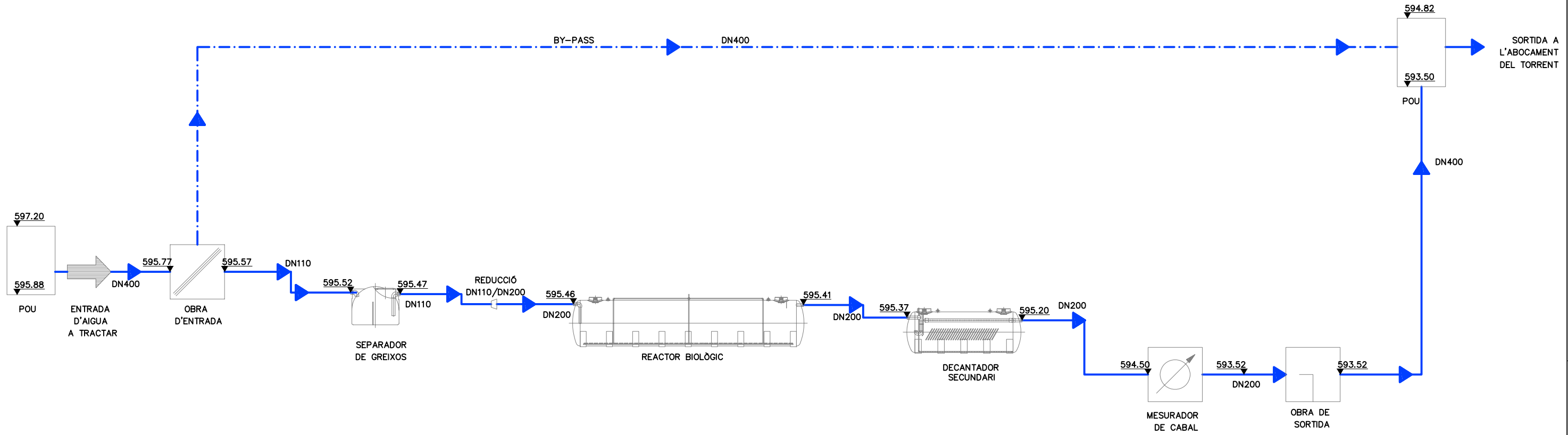


DIAGRAMA DEL PROCÉS
S/E



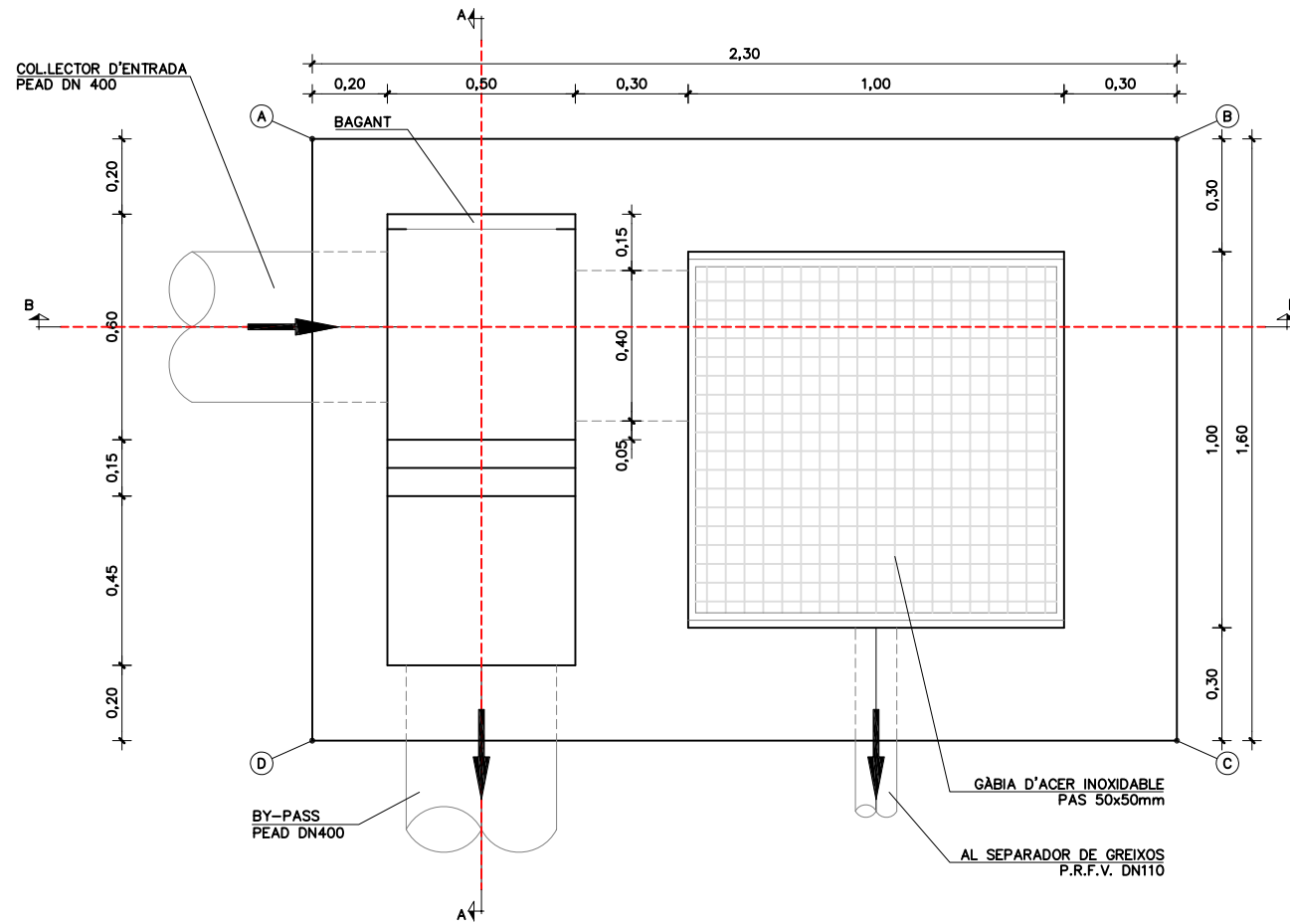
LLEGENDA	
AIGUA	— (Blue solid line)
BY-PASS	- - - (Blue dashed line)
FANGS	— (Orange solid line)
AIRE	— (Green solid line)

LINIA PIEZOMÈTRICA
S/E

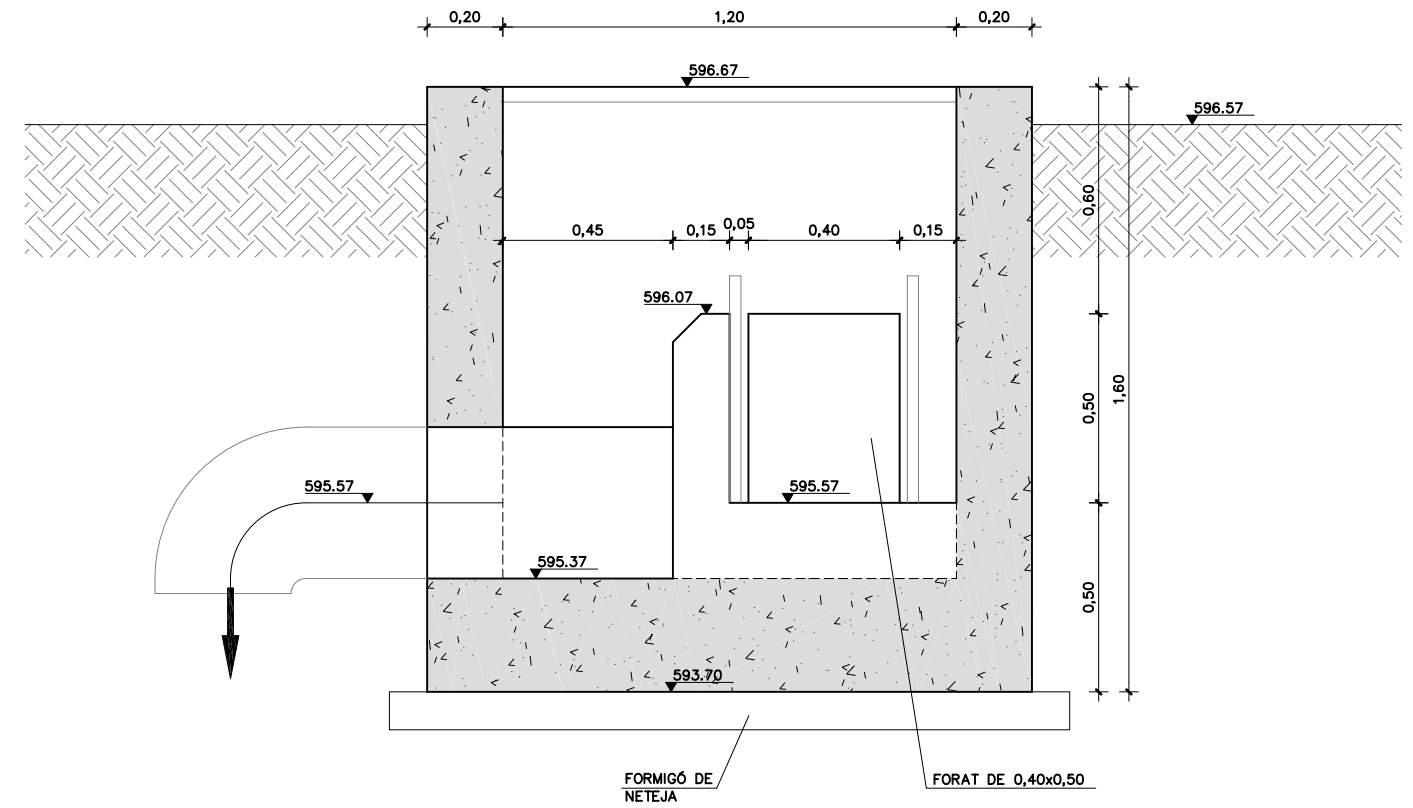


LLEGENDA	
AIGUA	—————
BY-PASS	- - - - -

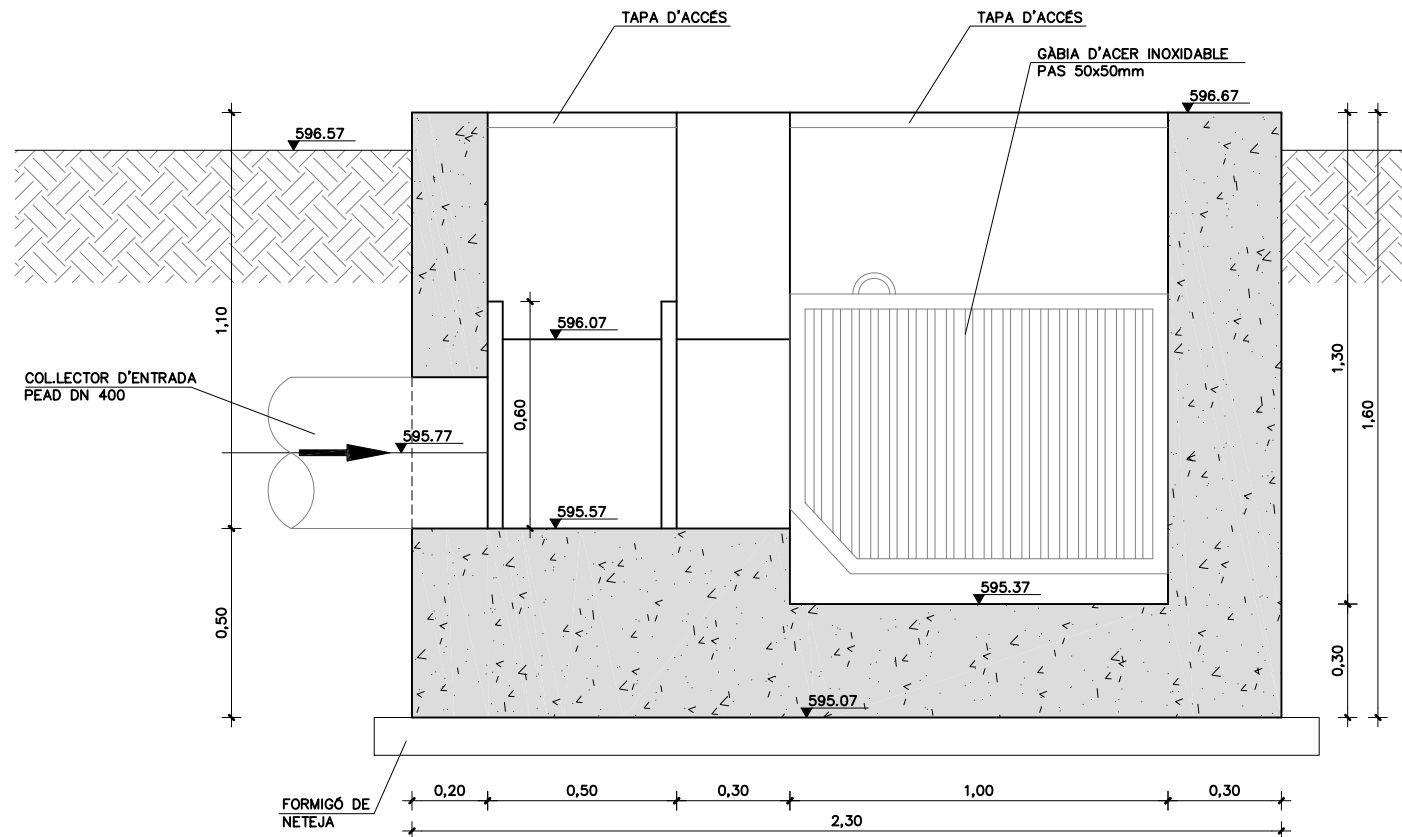
PLANTA
ESCALA 1:10



SECCIÓ A
ESCALA 1:10



SECCIÓ B
ESCALA 1:10



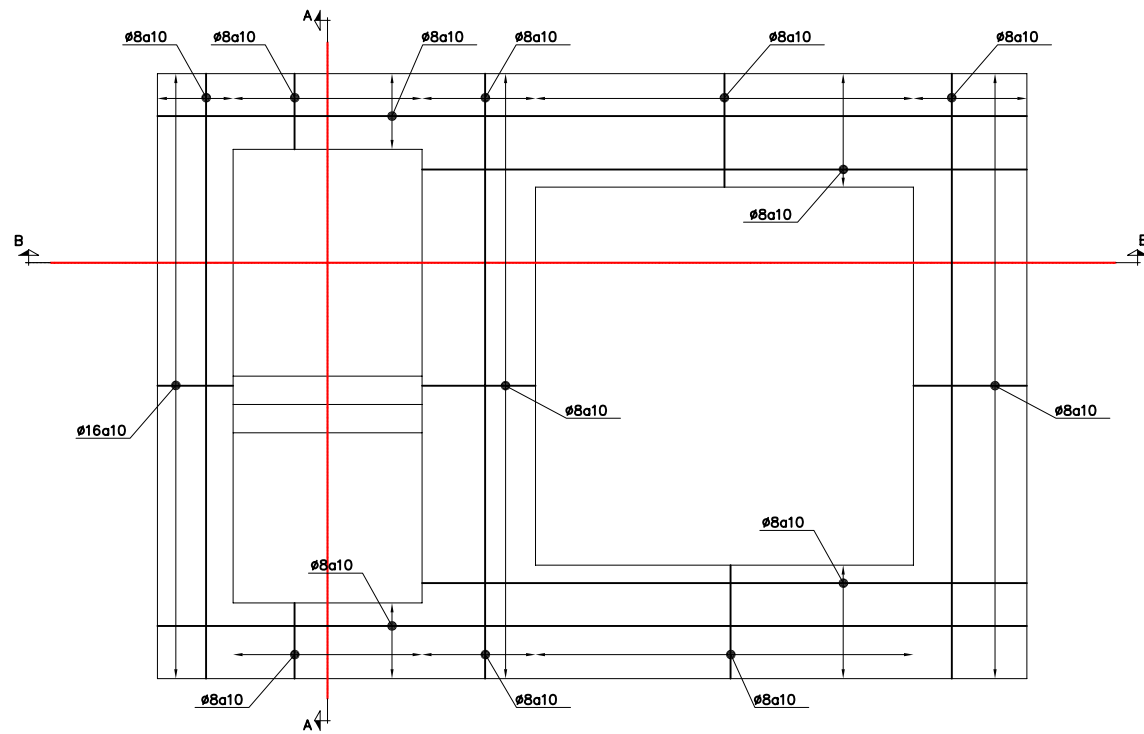
PUNT	COORDENADES	
	X	Y
A	394.851,901	4.606.334,194
B	394.851,398	4.606.331,950
C	394.849,837	4.606.332,300
D	394.850,340	4.606.334,544

CARACTERÍSTIQUES DELS MATERIALS
NIVELLS DE CONTROL I COEFICIENTS DE SEGURETAT

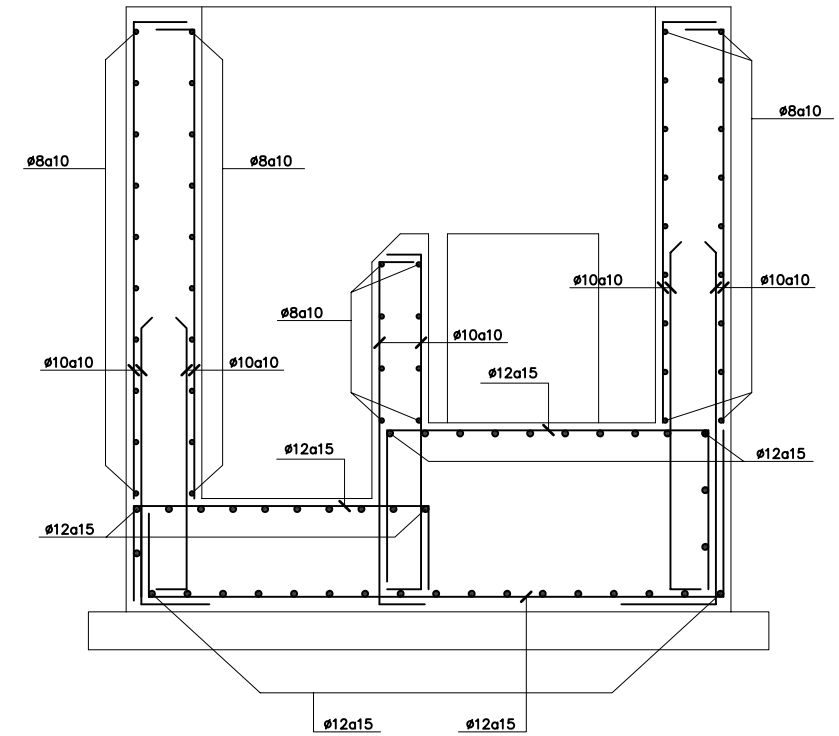
ELEMENT	LOCALITZACIÓ	ESPECIFICACIÓ DELS ELEMENTS	NIVELL CONTROL	COEFICIENT Ponderació		
				%	%	%
FORMIGÓ	NETEJA	HM-15/P/8/IV	NORMAL	1,5		
	FONAMENTS	HA-30/B/20/IV	NORMAL	1,5		
	MURS	HA-30/B/20/IV	NORMAL	1,5		
	LLOSES	HA-30/B/20/IV	NORMAL	1,5		
ACER	IGUAL A TOTA L'OBRA	B-500 S	REDUÏT		1,15	

EL RECOBRIMENT D'ARMAT SERÀ DE 35 mm A TOTA L'ESTRUCTURA

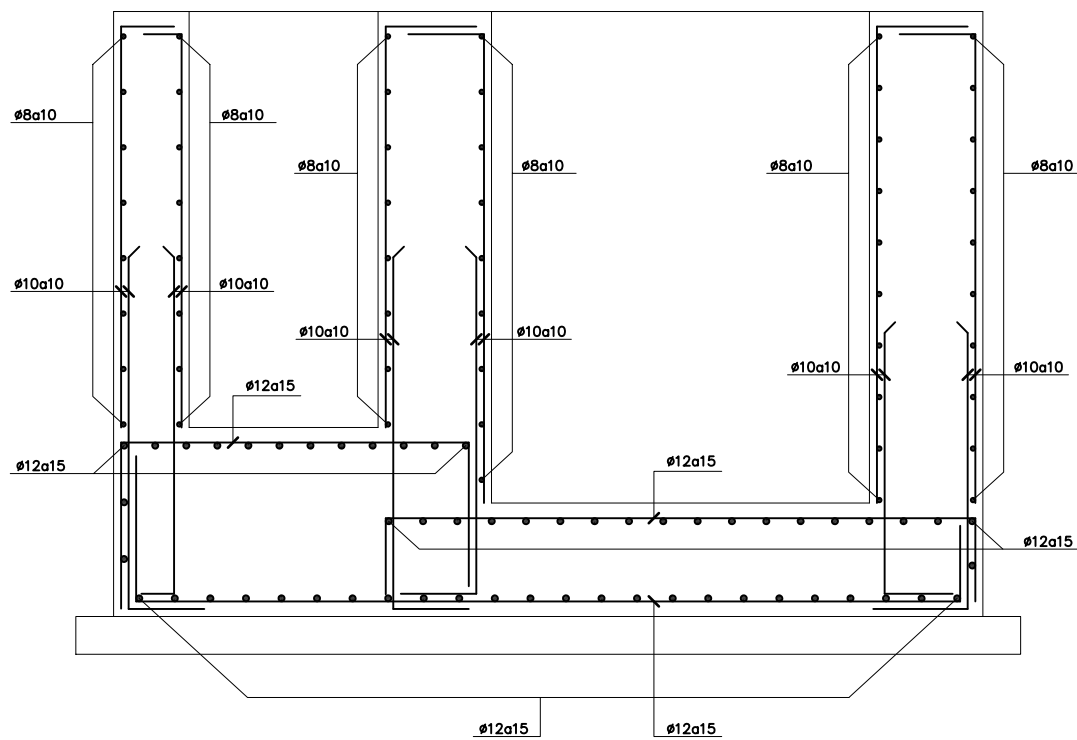
PLANTA TAPES
ESCALA 1:10



SECCIÓ A
ESCALA 1:10



SECCIÓ B
ESCALA 1:10



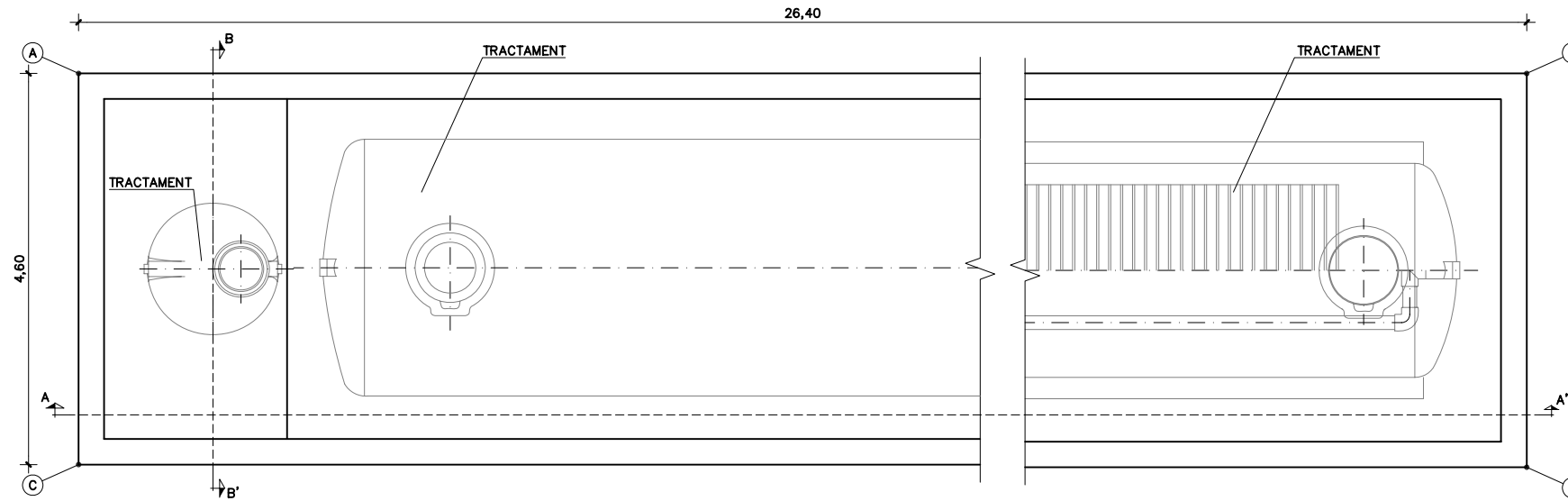
LOCALITZACIÓ	PES (kg)
OBRA D'ENTRADA	297,45
CALaix TRACTAMENT	9047,36
OBRA DE SORTIDA	548,25
POU TRENCAMENT	292,43
POU BOMBAMENT	1875,27
EDIFICI CONTROL	395,80
TOTAL	12.456,56

QUADRE DE SOLAPAMENTS		
ϕ	Recomanat (cm)	Mínim (cm)
6	25	20
8	35	29
10	45	36
12	50	45
16	75	70
20	110	105
25	170	160

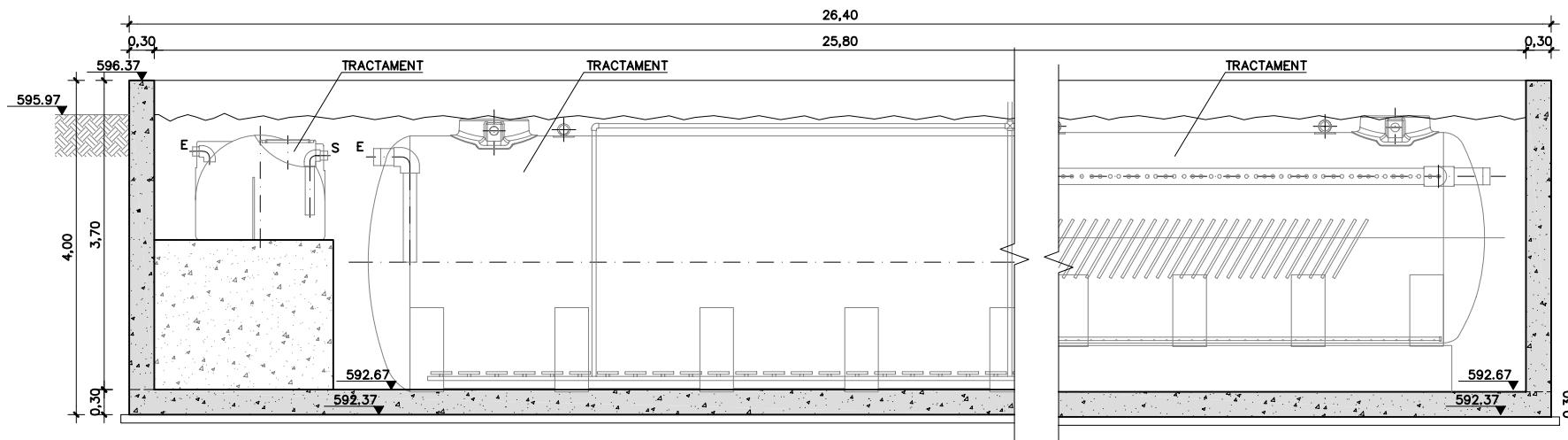
CARACTERÍSTIQUES DELS MATERIALS NIVELLS DE CONTROL I COEFICIENTS DE SEGURETAT						
ELEMENT	LOCALITZACIÓ	ESPECIFICACIÓ DELS ELEMENTS	NIVELL CONTROL	COEFICIENT PONDERACIÓ		
				%	%	%
FORMIGÓ	NETEJA	HM-15/P/8/IV	NORMAL	1,5		
	FONAMENTS	HA-30/B/20/IV	NORMAL	1,5		
	MURS	HA-30/B/20/IV	NORMAL	1,5		
	LLOSES	HA-30/B/20/IV	NORMAL	1,5		
ACER	IGUAL A TOTA L'OBRA	B-500 S	REDUÏT		1,15	

EL RECOBRIMENT D'ARMAT SERÀ DE 35 mm A TOTA L'ESTRUCTURA

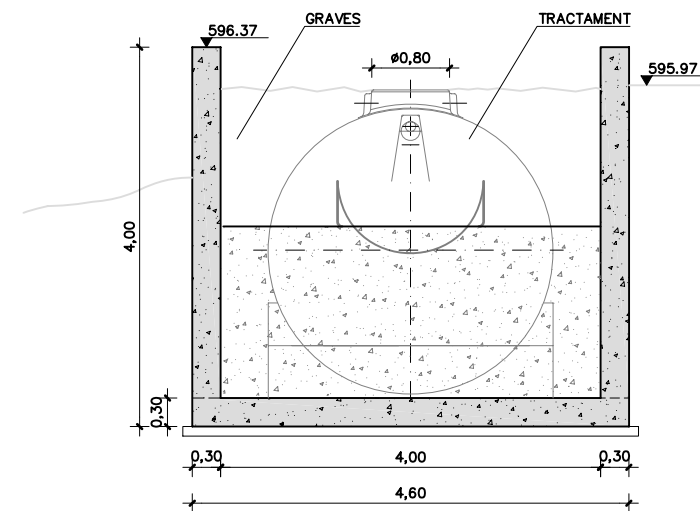
PLANTA
ESCALA 1:40



SECCIÓ A-A'
ESCALA 1:40



SECCIÓ B-B'
ESCALA 1:40



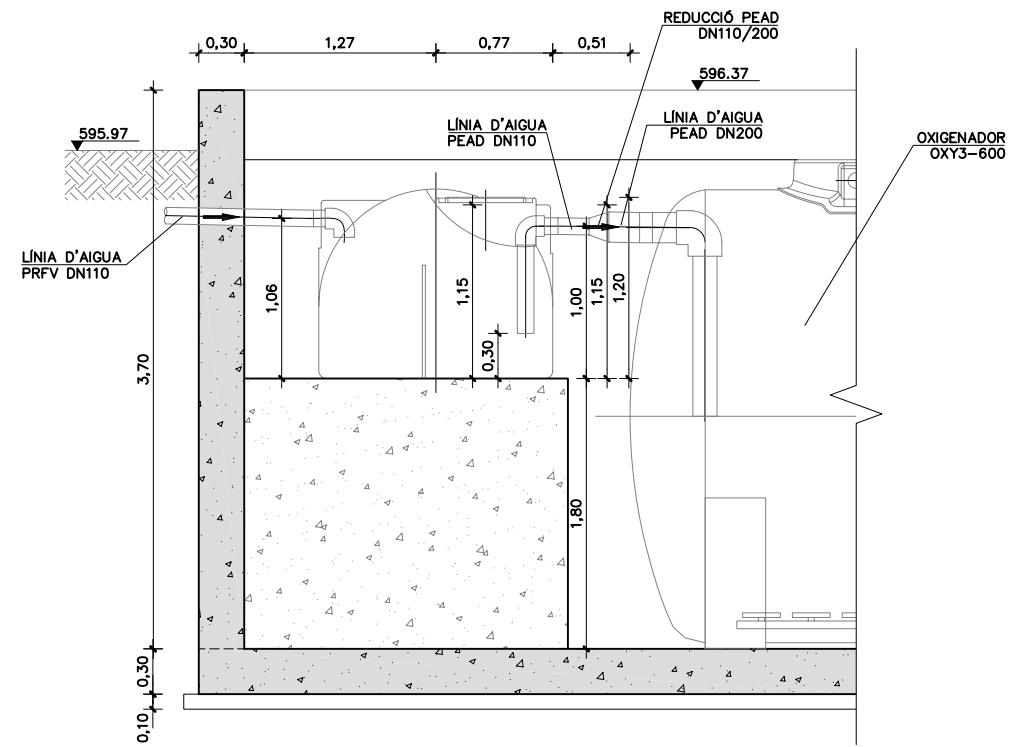
PUNT	COORDENADES	
	X	Y
A	394.851,453	4.606.330,632
B	394.845,658	4.606.304,778
C	394.841,147	4.606.305,789
D	394.846,941	4.606.331,643

CARACTERÍSTIQUES DELS MATERIALS
NIVELLS DE CONTROL I COEFICIENTS DE SEGURETAT

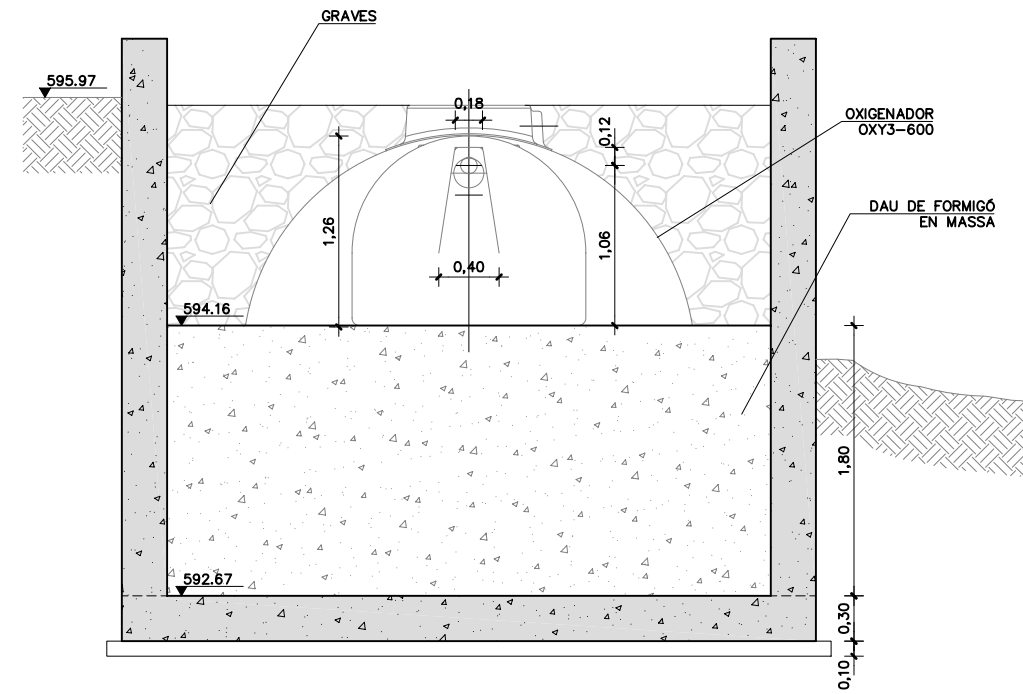
ELEMENT	LOCALITZACIÓ	ESPECIFICACIÓ DELS ELEMENTS	NIVELL CONTROL	COEFICIENT PONDERACIÓ		
				%	%	%
FORMIGÓ	NETEJA	HM-15/P/B/IV	NORMAL	1,5		
	FONAMENTS	HA-30/B/20/IV	NORMAL	1,5		
	MURS	HA-30/B/20/IV	NORMAL	1,5		
	LLOSES	HA-30/B/20/IV	NORMAL	1,5		
ACER	IGUAL A TOTA L'OBRA	B-500 S	REDUÏT		1,15	

EL RECOBRIMENT D'ARMAT SERÀ DE 35 mm A TOTA L'ESTRUCTURA

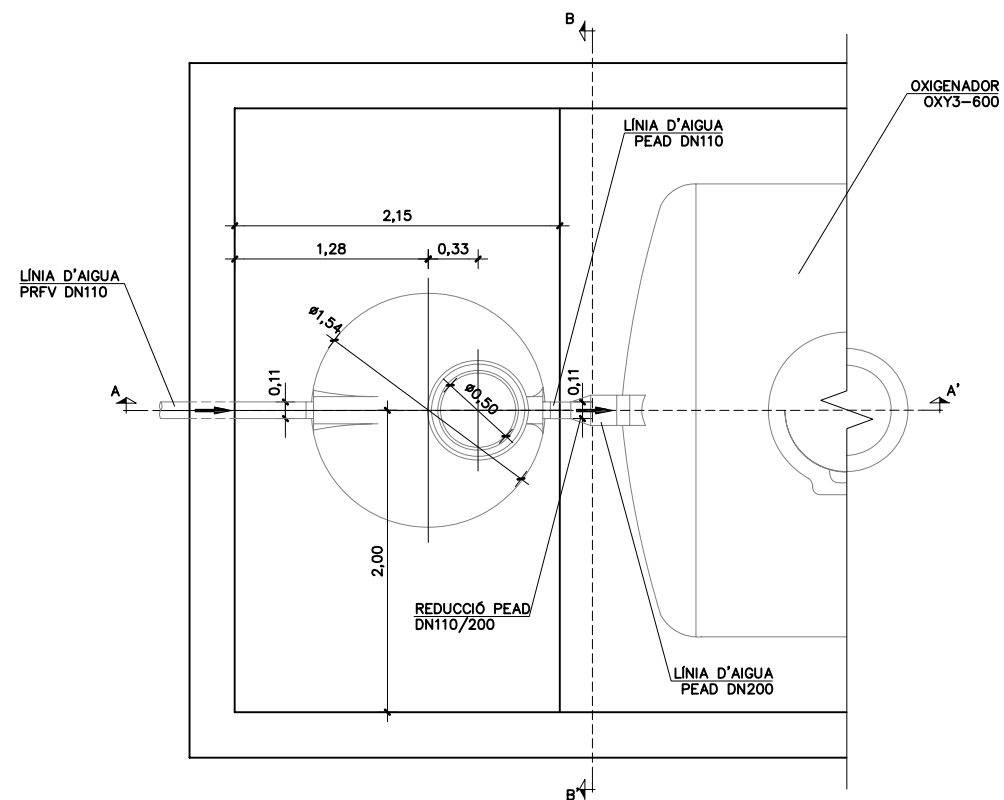
SECCIÓ A-A'
ESCALA 1:25



SECCIÓ B-B'
ESCALA 1:25



PLANTA
ESCALA 1:25

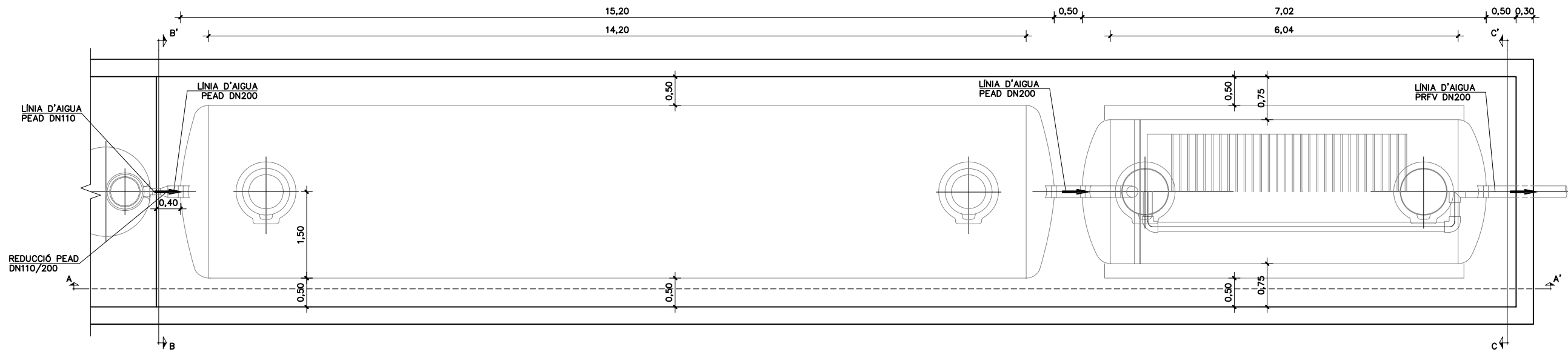


CARACTERÍSTIQUES DELS MATERIALS
NIVELLS DE CONTROL I COEFICIENTS DE SEGURETAT

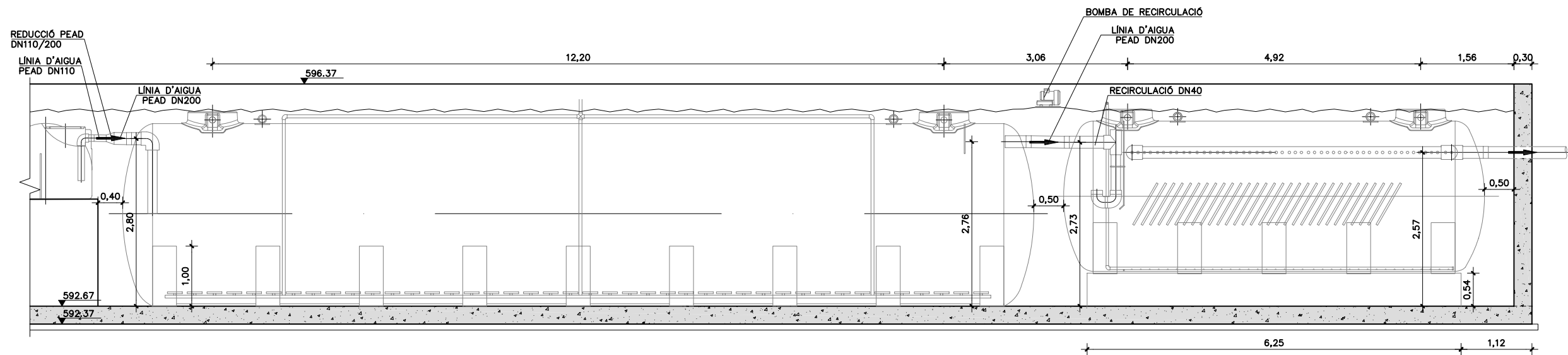
ELEMENT	LOCALITZACIÓ	ESPECIFICACIÓ DELS ELEMENTS	NIVELL CONTROL	COEFICIENT PONDERACIÓ		
				%	%	%
FORMIGÓ	NETEJA	HM-15/P/8/IV	NORMAL	1,5		
	FONAMENTS	HA-30/B/20/IV	NORMAL	1,5		
	MURS	HA-30/B/20/IV	NORMAL	1,5		
	LLOSES	HA-30/B/20/IV	NORMAL	1,5		
ACER	IGUAL A TOTA L'OBRA	B-500 S	REDUÏT		1,15	

EL RECOBRIMENT D'ARMAT SERÀ DE 35 mm A TOTA L'ESTRUCTURA

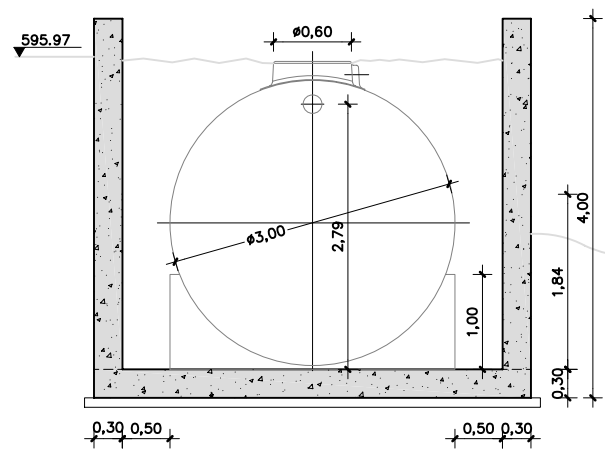
PLANTA
ESCALA 1:40



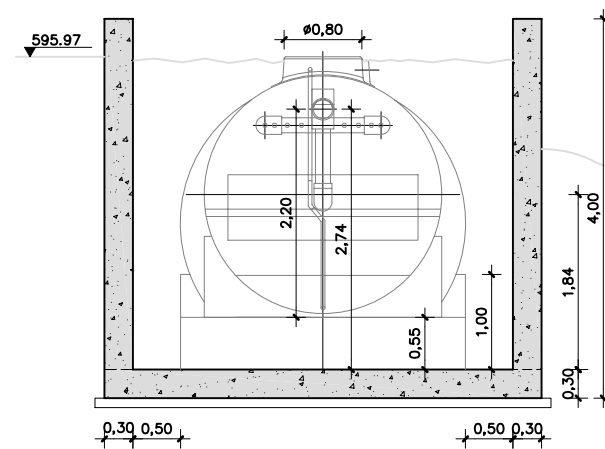
SECCIÓ A-A'
ESCALA 1:40



SECCIÓ B-B'
ESCALA 1:40



SECCIÓ C-C'
ESCALA 1:40

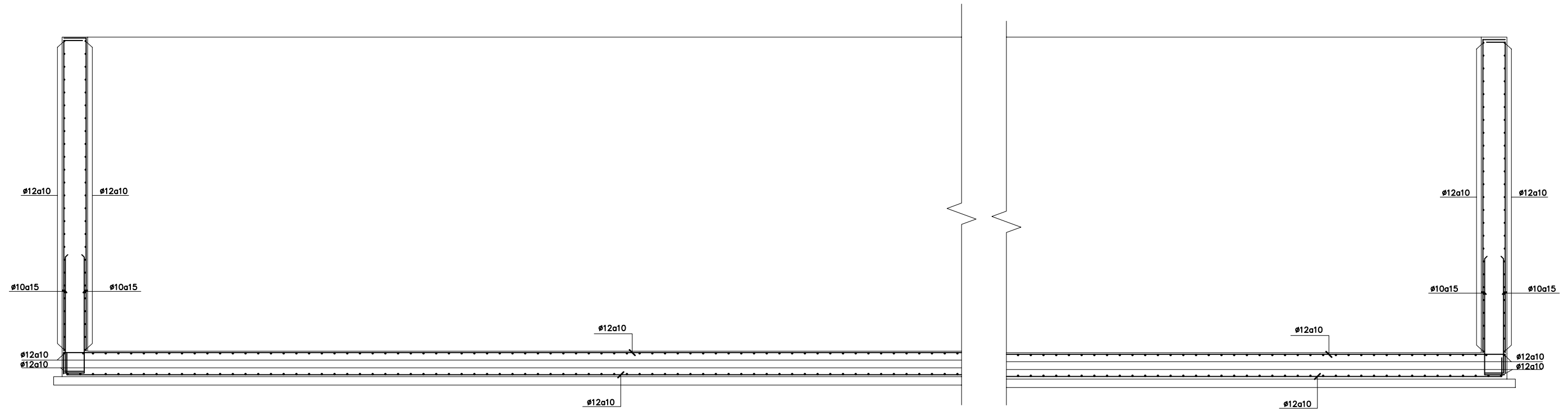


CARACTERÍSTIQUES DELS MATERIALS
NIVELLS DE CONTROL I COEFICIENTS DE SEGURETAT

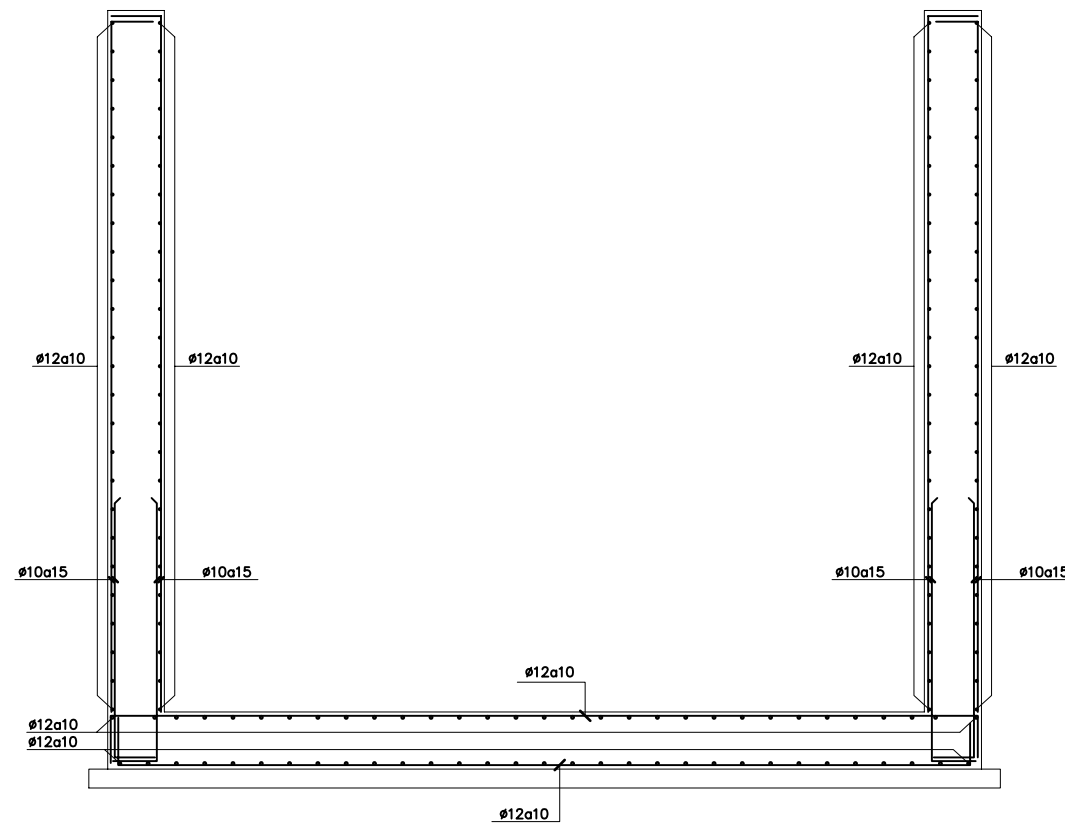
ELEMENT	LOCALITZACIÓ	ESPECIFICACIÓ DELS ELEMENTS	NIVELL CONTROL	COEFICIENT PONDERACIÓ		
				%	%	%
FORMIGÓ	NETEJA	HM-15/P/8/IV	NORMAL	1,5	%	%
	FONAMENTS	HA-30/B/20/IV	NORMAL	1,5		
	MURS	HA-30/B/20/IV	NORMAL	1,5		
	LLOSES	HA-30/B/20/IV	NORMAL	1,5		
ACER	IGUAL A TOTA L'OBRA	B-500 S	REDUÏT		1,15	

EL RECOBRIMENT D'ARMAT SERÀ DE 35 mm A TOTA L'ESTRUCTURA

SECCIÓ A-A'
ESCALA 1:25



SECCIÓ B-B'
ESCALA 1:20



LOCALITZACIÓ	PES (kg)
OBRA D'ENTRADA	297,45
CALAIX TRACTAMENT	9047,36
OBRA DE SORTIDA	548,25
POU TRENCAMENT	292,43
POU BOMBAMENT	1875,27
EDIFICI CONTROL	395,80
TOTAL	12.456,56

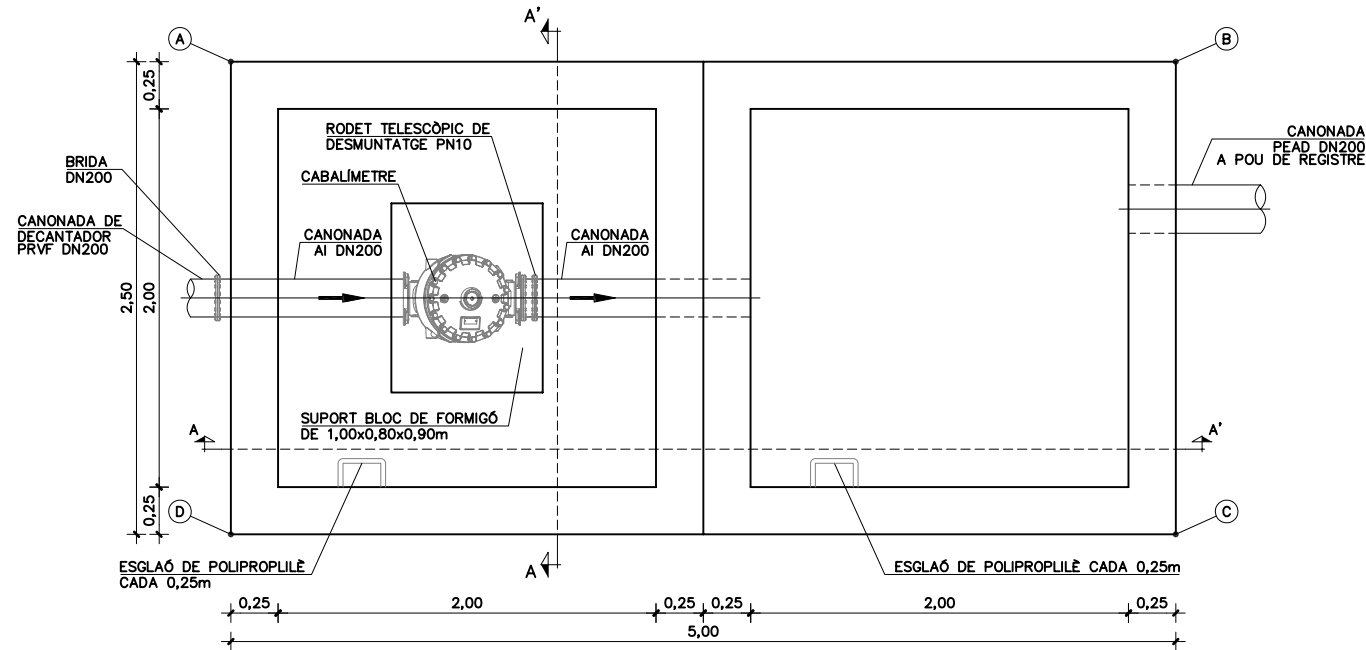
QUADRE DE SOLAPAMENTS		
ø	Recomanat (cm)	Mínim (cm)
6	25	20
8	35	29
10	45	36
12	50	45
16	75	70
20	110	105
25	170	160

CARACTERÍSTIQUES DELS MATERIALS
NIVELLS DE CONTROL I COEFICIENTS DE SEGURETAT

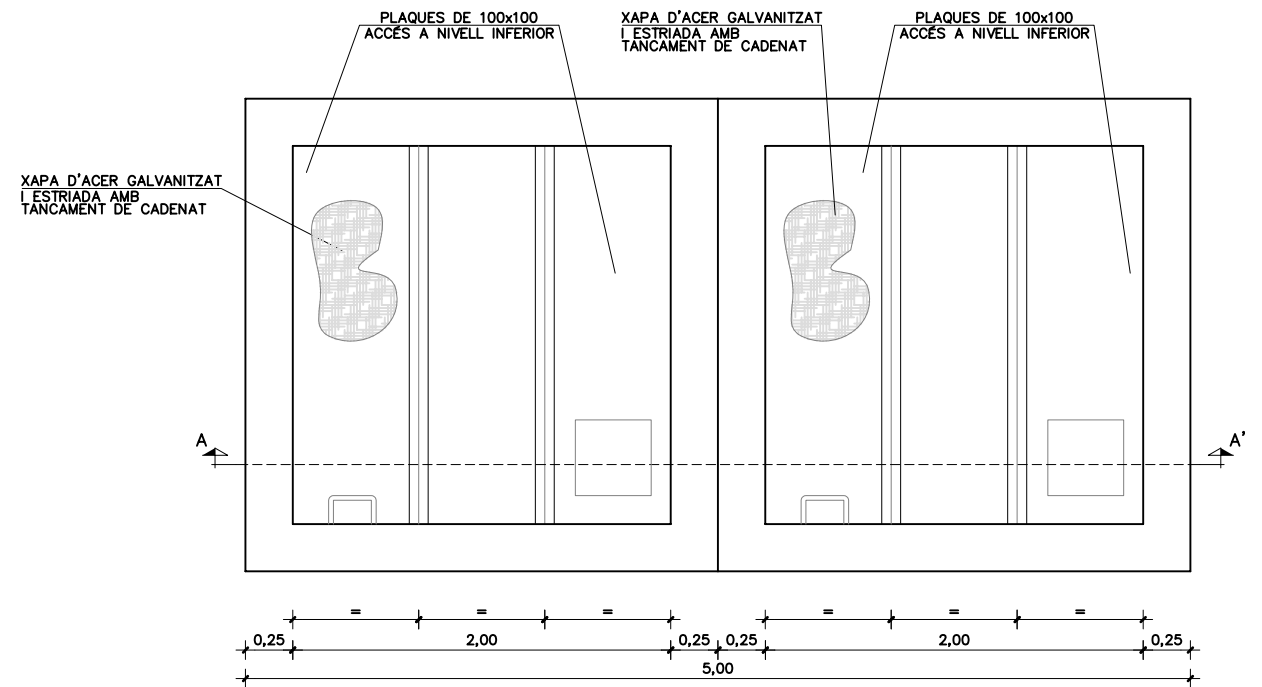
ELEMENT	LOCALITZACIÓ	ESPECIFICACIÓ DELS ELEMENTS	NIVELL CONTROL	COEFICIENT PONDERACIÓ		
				%	%	%
FORMIGÓ	NETEJA	HM-15/P/8/IV	NORMAL	1,5		
	FONAMENTS	HA-30/B/20/IV	NORMAL	1,5		
	MURS	HA-30/B/20/IV	NORMAL	1,5		
	LLOSES	HA-30/B/20/IV	NORMAL	1,5		
ACER	IGUAL A TOTA L'OBRA	B-500 S	REDUÏT		1,15	

EL RECOBRIMENT D'ARMAT SERÀ DE 35 mm A TOTA L'ESTRUCTURA

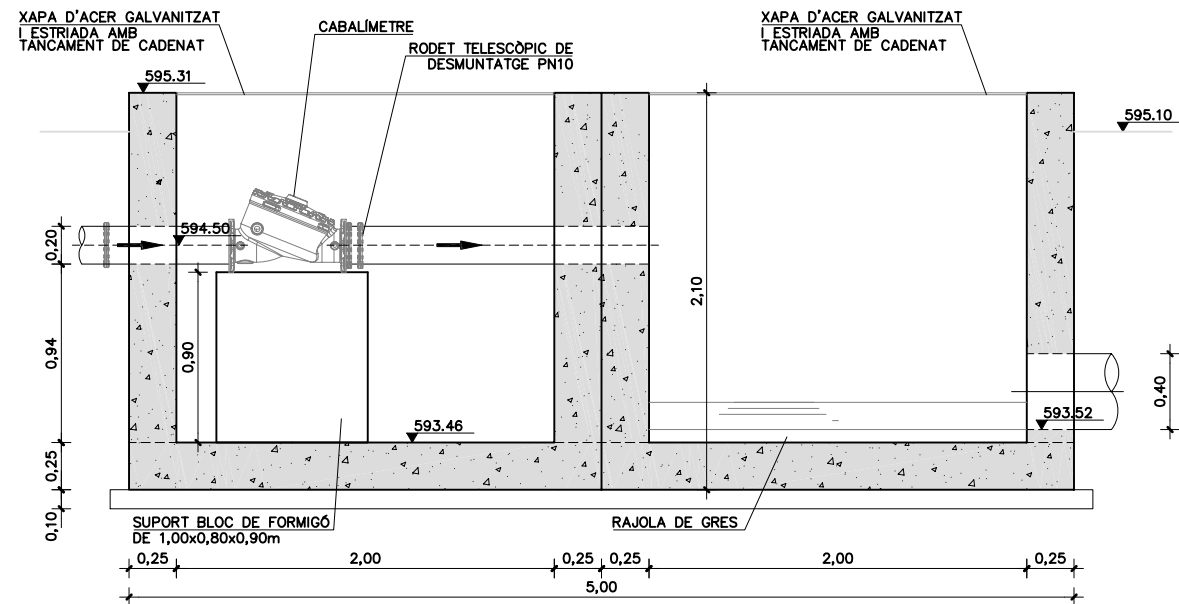
PLANTA DE VÁLVULES DE SECCIONAMENT
ESCALA 1:20



PLANTA D'ARQUETA
ESCALA 1:20



SECCIÓ A-A'
ESCALA 1:20



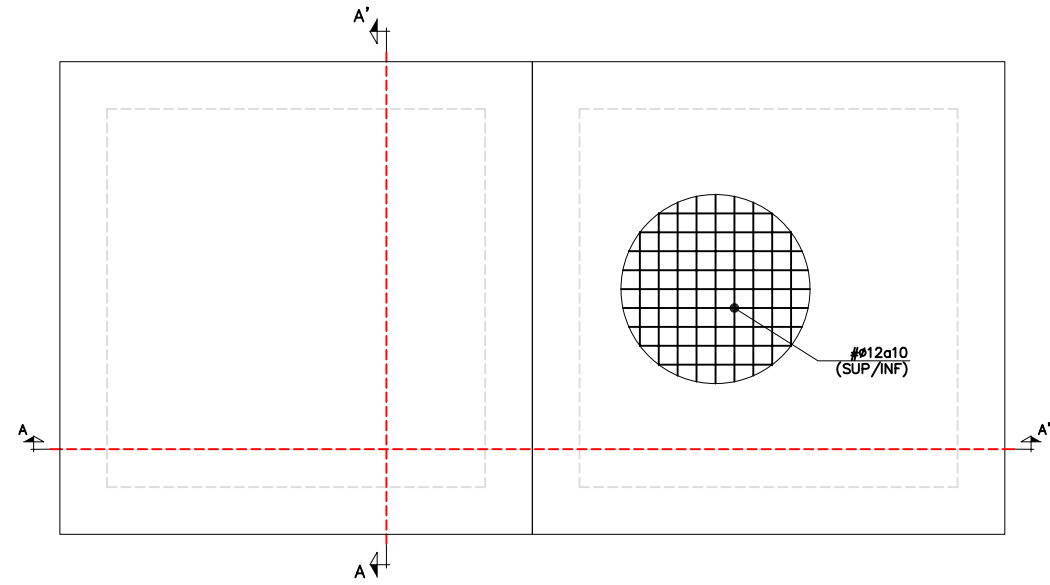
PUNT	COORDENADES	
	X	Y
A	394.844,234	4.606.303,281
B	394.843,140	4.606.298,402
C	394.840,701	4.606.298,949
D	394.841,794	4.606.303,828

CARACTERÍSTIQUES DELS MATERIALS
NIVELLS DE CONTROL I COEFICIENTS DE SEGURETAT

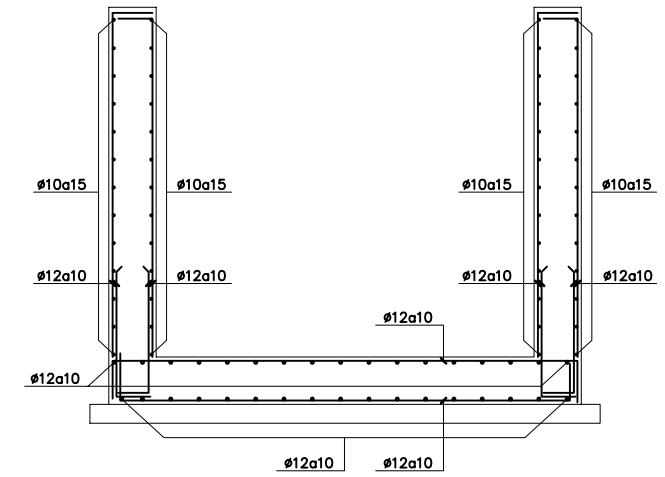
ELEMENT	LOCALITZACIÓ	ESPECIFICACIÓ DELS ELEMENTS	NIVELL CONTROL	COEFICIENT Ponderació		
				%	%	%
FORMIGÓ	NETEJA	HM-15/P/B/IV	NORMAL	1,5		
	FONAMENTS	HA-30/B/20/IV	NORMAL	1,5		
	MURS	HA-30/B/20/IV	NORMAL	1,5		
	LLOSES	HA-30/B/20/IV	NORMAL	1,5		
ACER	IGUAL A TOTA L'OBRA	B-500 S	REDUÏT		1,15	

EL RECOBRIMENT D'ARMAT SERÀ DE 35 mm A TOTA L'ESTRUCTURA

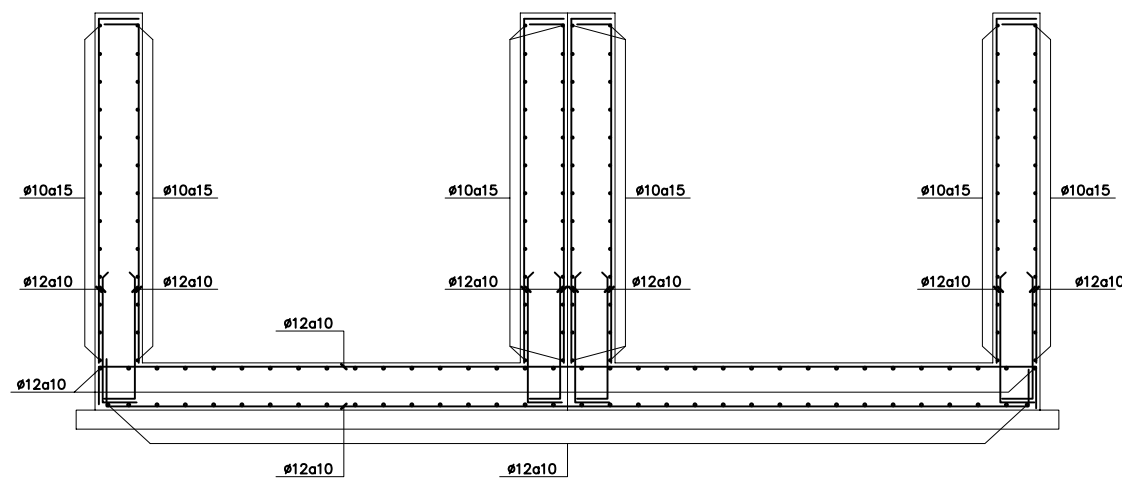
ARMAT SOLERA
ESCALA 1:20



SECCIÓ B
ESCALA 1:20



SECCIÓ A-A'
ESCALA 1:20



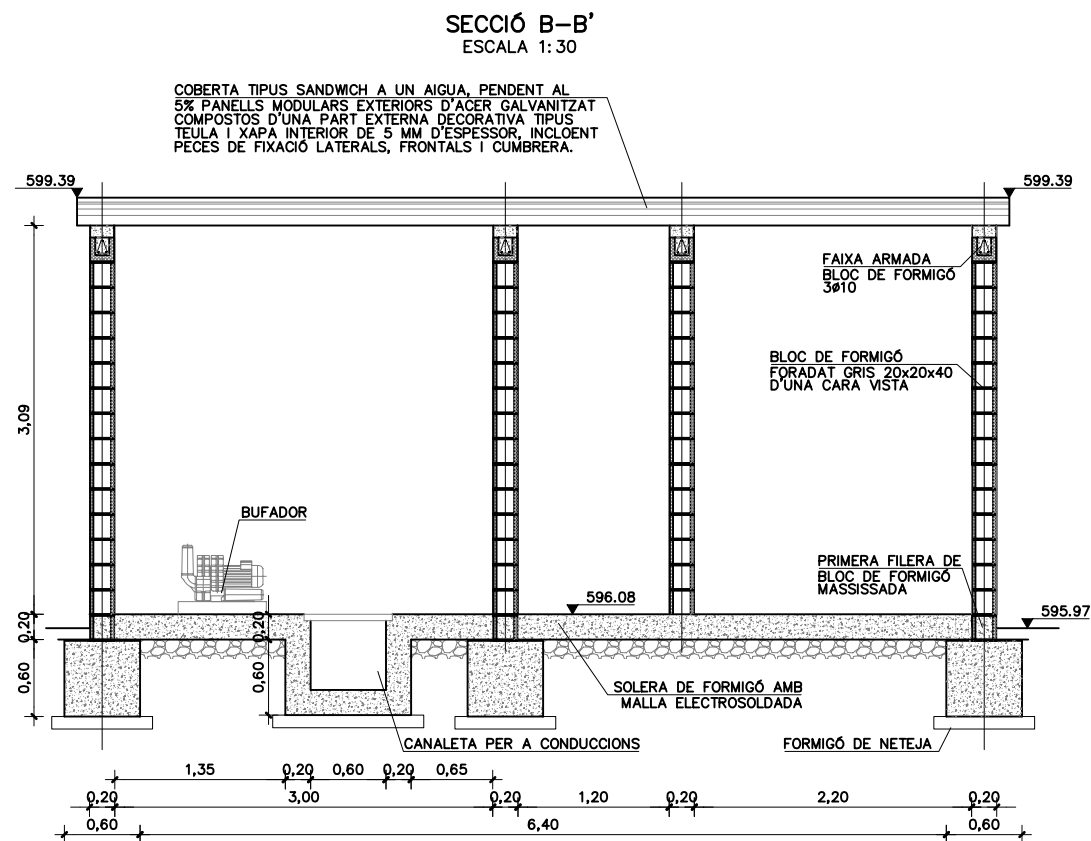
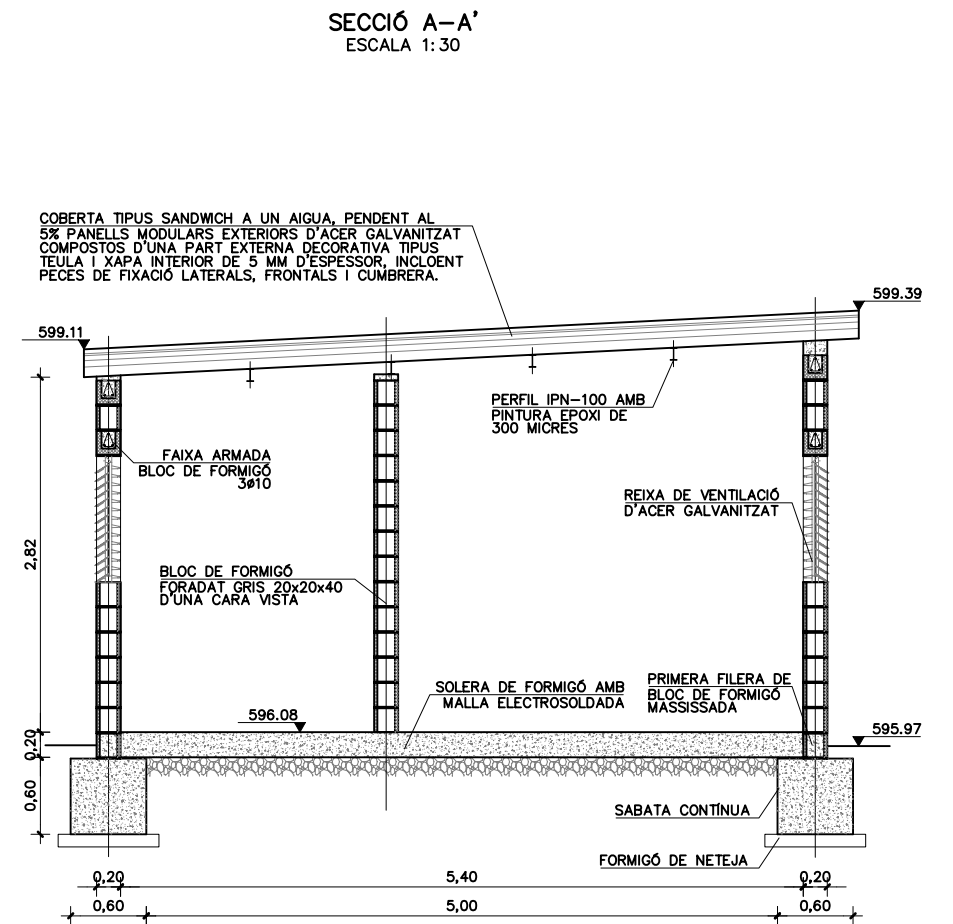
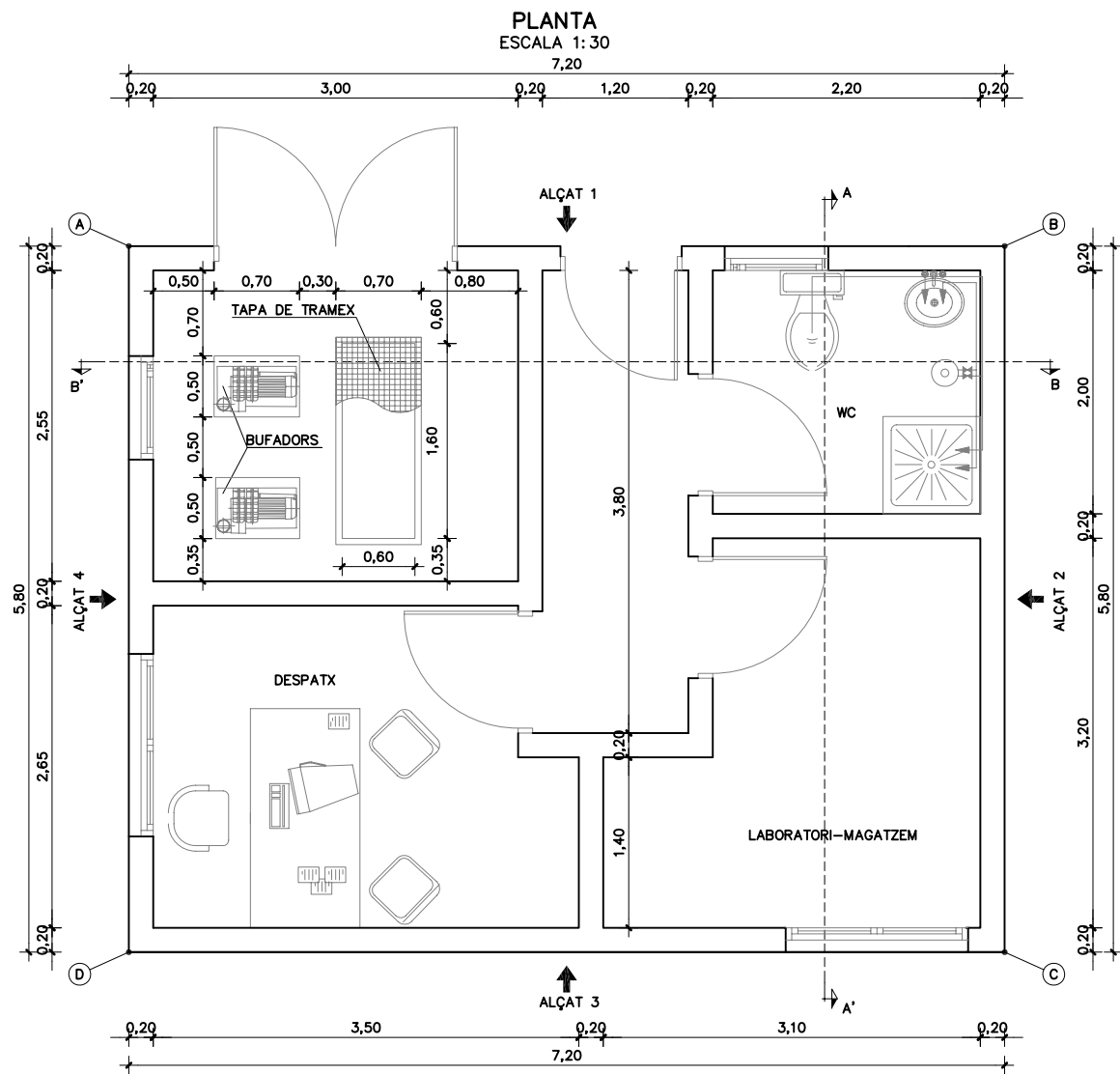
LOCALITZACIÓ	PES (kg)
OBRA D'ENTRADA	297,45
CALAIX TRACTAMENT	9047,36
OBRA DE SORTIDA	548,25
POU TRENCAMENT	292,43
POU BOMBAMENT	1875,27
EDIFICI CONTROL	395,80
TOTAL	12.456,56

QUADRE DE SOLAPAMENTS		
Ø	Recomanat (cm)	Mínim (cm)
6	25	20
8	35	29
10	45	36
12	50	45
16	75	70
20	110	105
25	170	160

CARACTERÍSTIQUES DELS MATERIALS
NIVELLS DE CONTROL I COEFICIENTS DE SEGURETAT

ELEMENT	LOCALITZACIÓ	ESPECIFICACIÓ DELS ELEMENTS	NIVELL CONTROL	COEFICIENT PONDERACIÓ		
				%	%	%
FORMIGÓ	NETEJA	HM-15/P/8/IV	NORMAL	1,5		
	FONAMENTS	HA-30/B/20/IV	NORMAL	1,5		
	MURS	HA-30/B/20/IV	NORMAL	1,5		
	LLOSES	HA-30/B/20/IV	NORMAL	1,5		
ACER	IGUAL A TOTA L'OBRA	B-500 S	REDUÏT		1,15	

EL RECOBRIMENT D'ARMAT SERÀ DE 35 mm A TOTA L'ESTRUCTURA



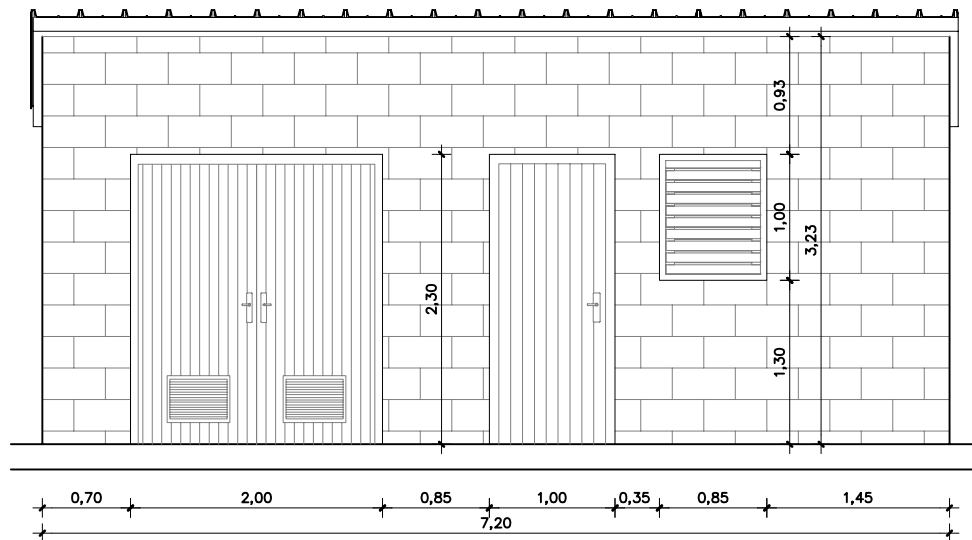
PUNT	COORDENADES	
	X	Y
A	394.839,467	4.606.323,928
B	394.837,892	4.606.316,902
C	394.832,233	4.606.318,171
D	394.833,807	4.606.325,196

CARACTERÍSTIQUES DELS MATERIALS NIVELLS DE CONTROL I COEFICIENTS DE SEGURETAT

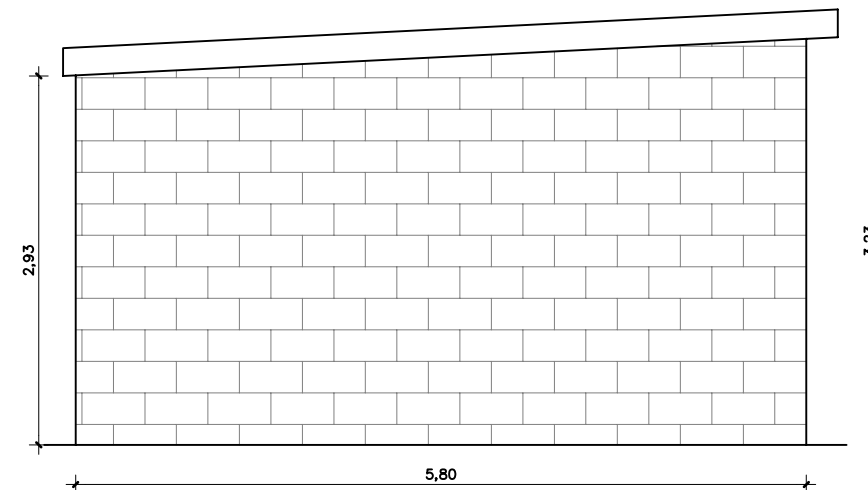
ELEMENT	LOCALITZACIÓ	ESPECIFICACIÓ DELS ELEMENTS	NIVELL CONTROL	COEFICIENT Ponderació		
				%	%	%
FORMIGÓ	NETEJA	HM-15/P/B/IV	NORMAL	1,5		
	FONAMENTS	HA-30/B/20/IV	NORMAL	1,5		
	MURS	HA-30/B/20/IV	NORMAL	1,5		
	LLOSES	HA-30/B/20/IV	NORMAL	1,5		
ACER	IGUAL A TOTA L'OBRA	B-500 S	REDUÏT		1,15	

EL RECOBRIMENT D'ARMAT SERÀ DE 35 mm A TOTA L'ESTRUCTURA

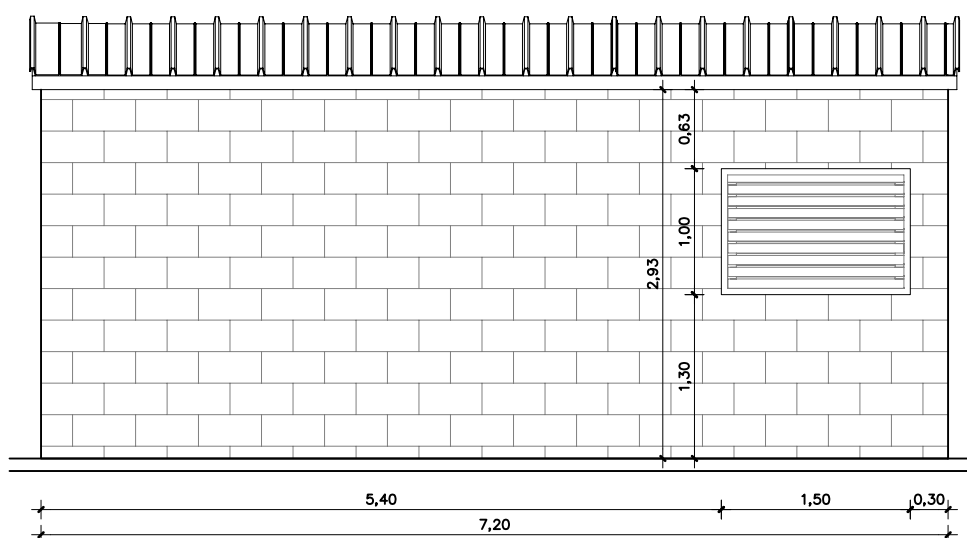
ALÇAT 1
ESCALA 1:30



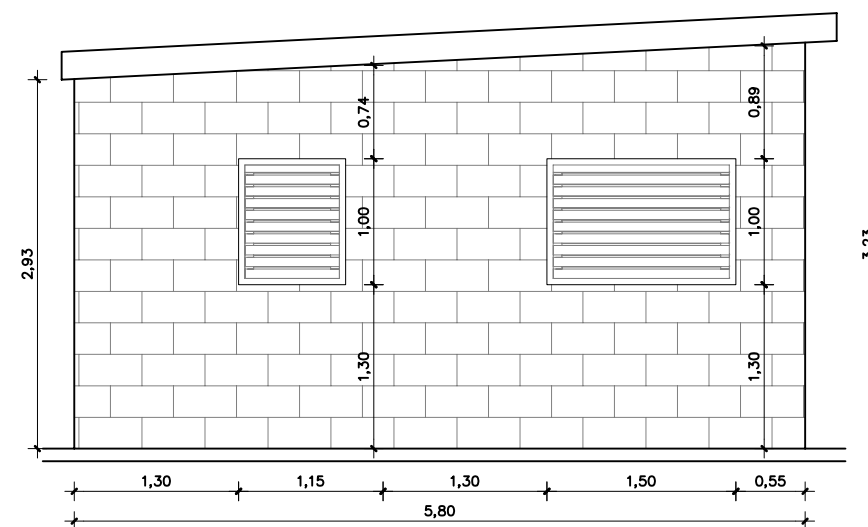
ALÇAT 2
ESCALA 1:30



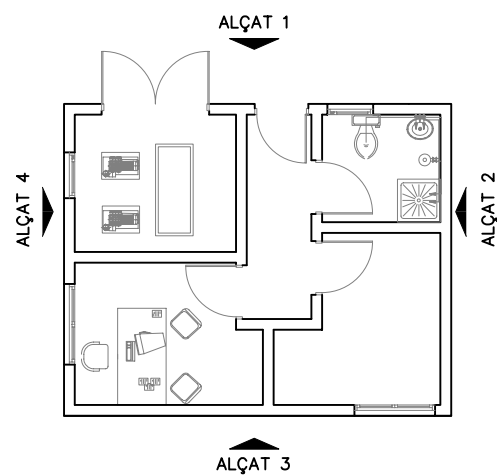
ALÇAT 3
ESCALA 1:30



ALÇAT 4
ESCALA 1:30



ESQUEMA
S/E

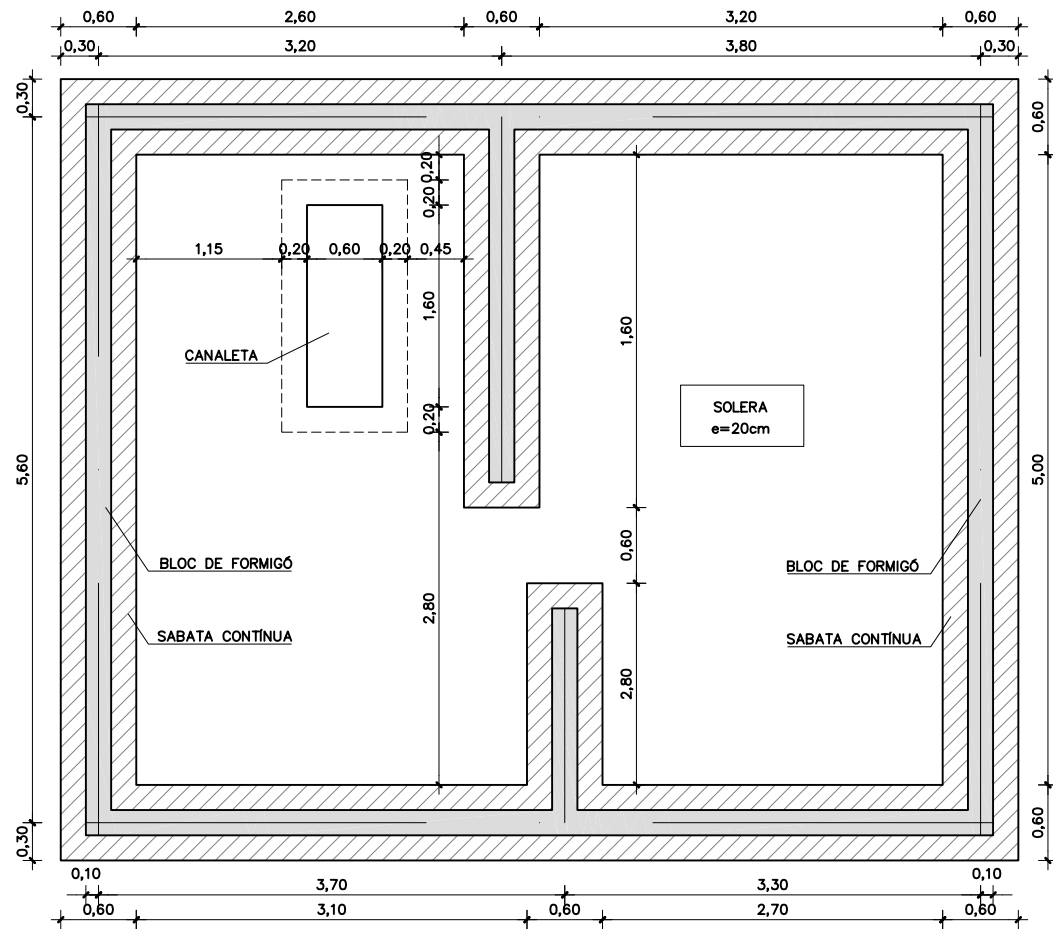


CARACTERÍSTIQUES DELS MATERIALS
NIVELLS DE CONTROL I COEFICIENTS DE SEGURETAT

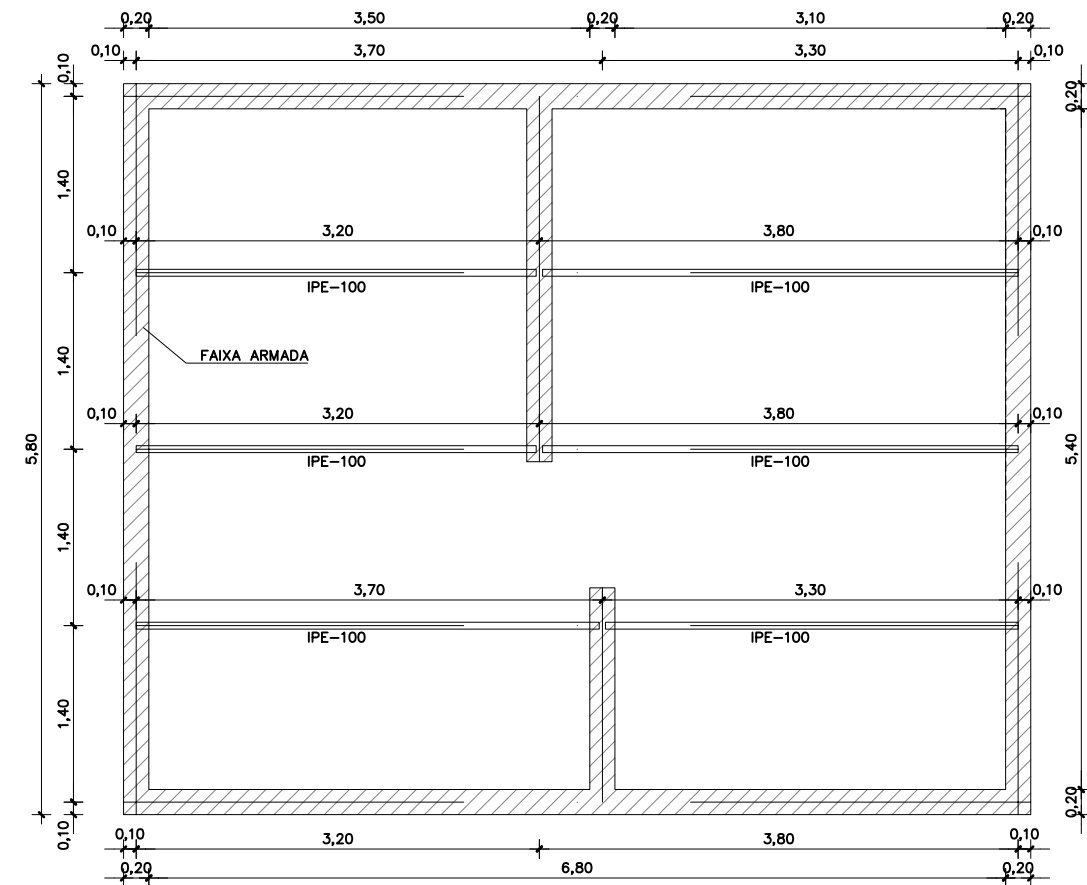
ELEMENT	LOCALITZACIÓ	ESPECIFICACIÓ DELS ELEMENTS	NIVELL CONTROL	COEFICIENT PONDERACIÓ		
				%	%	%
FORMIGÓ	NETEJA	HM-15/P/B/IV	NORMAL	1,5		
	FONAMENTS	HA-30/B/20/IV	NORMAL	1,5		
	MURS	HA-30/B/20/IV	NORMAL	1,5		
	LLOSES	HA-30/B/20/IV	NORMAL	1,5		
ACER	IGUAL A TOTA L'OBRA	B-500 S	REDUÏT		1,15	

EL RECOBRIMENT D'ARMAT SERÀ DE 35 mm A TOTA L'ESTRUCTURA

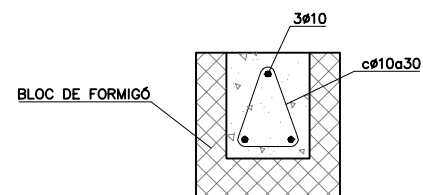
PLANTA FONAMENTACIÓ
ESCALA 1:30



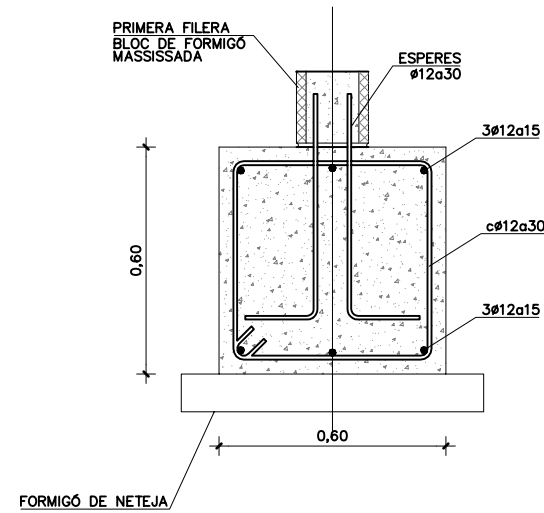
PLANTA ESTRUCTURA COBERTA
ESCALA 1:30



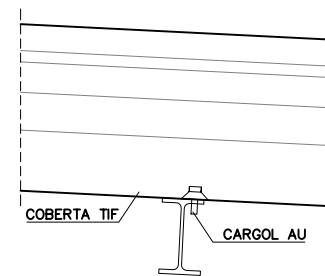
DETALL FAIXA ARMADA
ESCALA 1:5



DETALL ARMAT SABATA CONTINUA
ESCALA 1:10



FIXACIÓ AMB CARGOL AUTORROSCANT
ESCALA 1:5



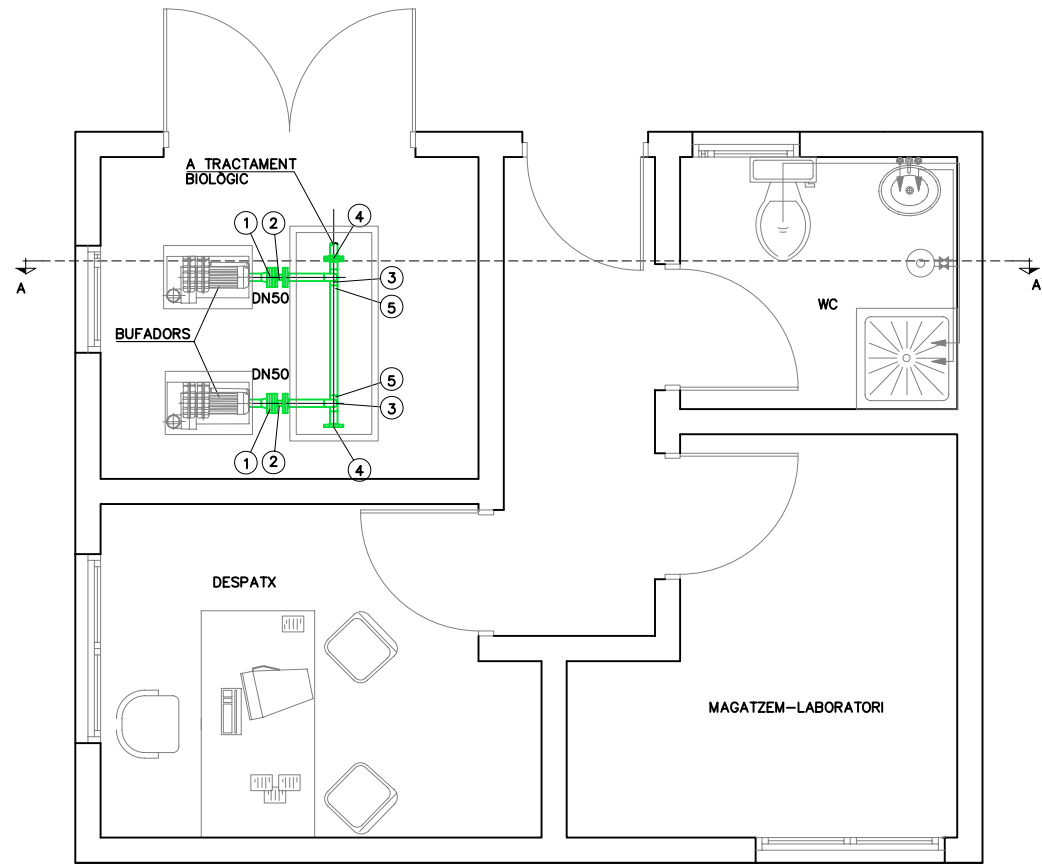
QUADRE DE SOLAPAMENTS		
ø	Recomanat (cm)	Mínim (cm)
6	25	20
8	35	29
10	45	36
12	50	45
16	75	70
20	110	105
25	170	160

CARACTERÍSTIQUES DELS MATERIALS
NIVELLS DE CONTROL I COEFICIENTS DE SEGURETAT

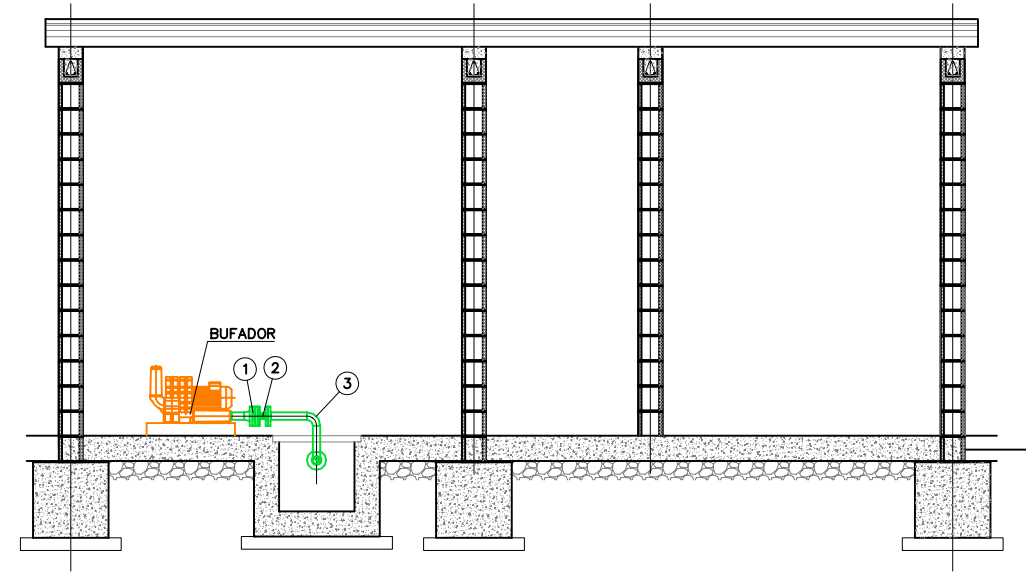
ELEMENT	LOCALITZACIÓ	ESPECIFICACIÓ DELS ELEMENTS	NIVELL CONTROL	COEFICIENT PONDERACIÓ		
				%	%	%
FORMIGÓ	NETEJA	HM-15/P/8/IV	NORMAL	1,5	%	%
	FONAMENTS	HA-30/B/20/IV	NORMAL	1,5		
	MURS	HA-30/B/20/IV	NORMAL	1,5		
	LLOSES	HA-30/B/20/IV	NORMAL	1,5		
ACER	IGUAL A TOTA L'OBRA	B-500 S	REDUÏT		1,15	
EL RECOBRIMENT D'ARMAT SERÀ DE 35 mm A TOTA L'ESTRUCTURA						

LOCALITZACIÓ	PES (kg)
OBRA D'ENTRADA	297,45
CALAIX TRACTAMENT	9047,36
OBRA DE SORTIDA	548,25
POU TRENCAMENT	292,43
POU BOMBAMENT	1875,27
EDIFICI CONTROL	395,80
TOTAL	12.456,56

PLANTA
ESCALA 1:30



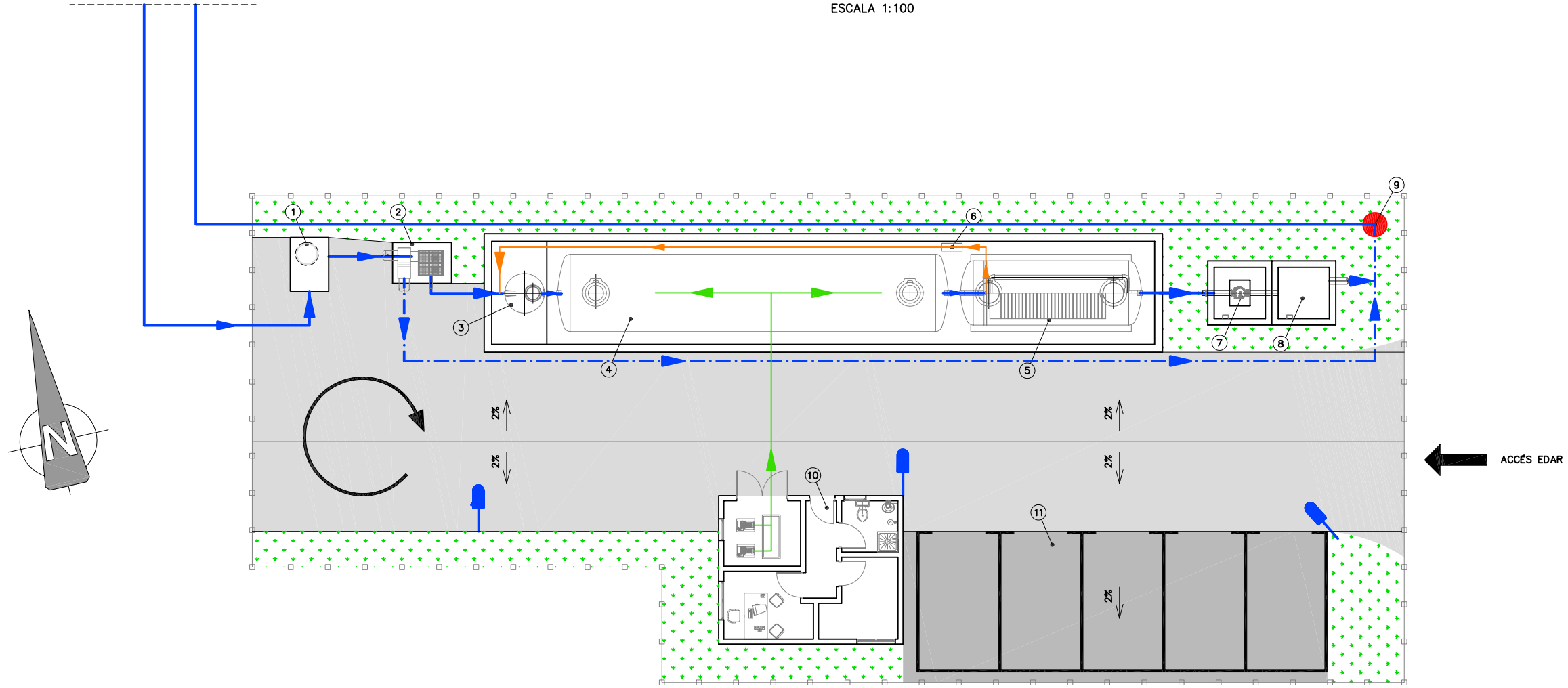
SECCIÓ A-A'
ESCALA 1:30



LLEGENDA

- 1- Vàlvula de retenció DN 50
- 2- Vàlvula de papallona DN 50
- 3- Colze 90° DN 50
- 4- Brida cega DN 50
- 5- T de derivació DN 50

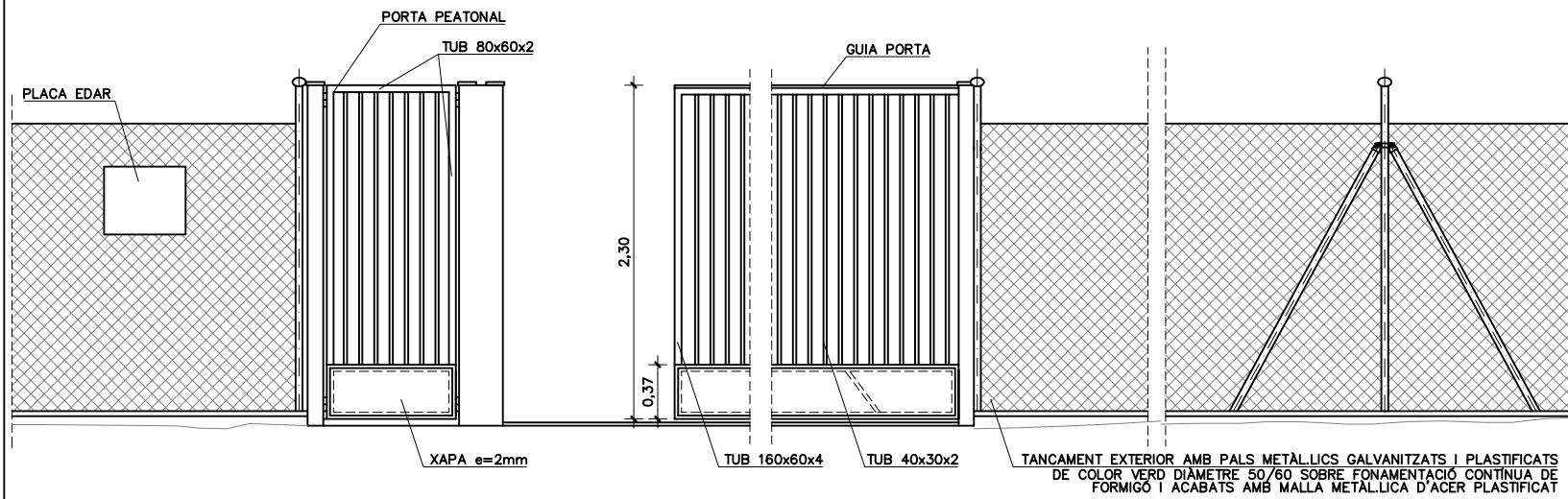
PLANTA GENERAL
ESCALA 1:100



N°	ELEMENT PROCÉS
1	POU DE TRENCAMENT
2	OBRA D'ENTRADA
3	SEPARADOR DE GREIXOS
4	REACTOR BIOLÒGIC
5	DECANTADOR
6	BOMBAMENT RECIRCULACIÓ FANGS
7	CABALÍMETRE
8	OBRA DE SORTIDA
9	POU DE REGISTRE
10	EDIFICI DE CONTROL
11	ZONA D'APARCAMENT

LLEGENDA	
	PAVIMENT FORMIGONAT
	PAVIMENT APARCAMENT
	PAVIMENTACIÓ AMB VEGETACIÓ AUTÒCTONA
	TANCA PERIMETRAL
	FANAL

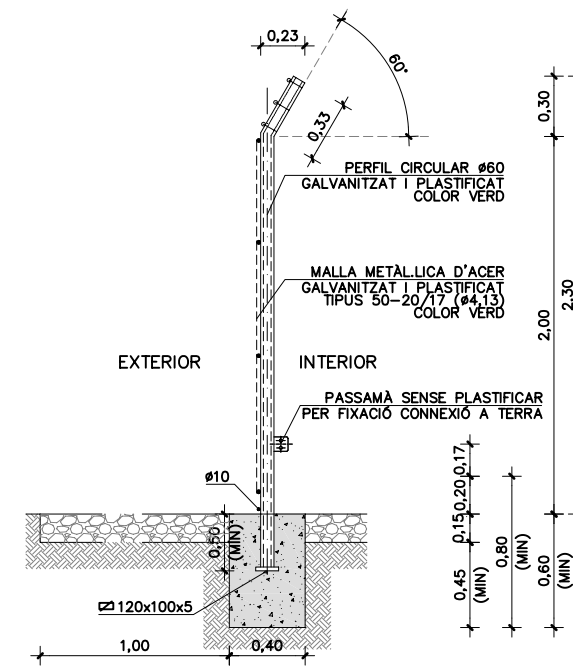
PORTA I TANCAMENT EXTERIOR ACCÈS A L'EDAR
ALÇAT
ESCALA 1:25



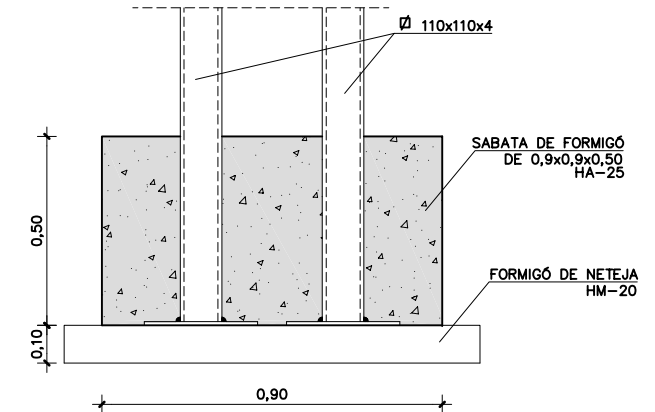
NOTA:
PORTA METÀL·LICA DE 5m DE LLARGADA,
PINTADA COLOR PANTONE 301-C

TANCAMENT EXTERIOR AMB PALS METÀL·LICS GALVANITZATS I PLASTIFICATS DE COLOR VERD DIÀMETRE 50/60 SOBRE FONAMENTACIÓ CONTINUA DE FORMIGÓ I ACABATS AMB MALLA METÀL·LICA D'ACER PLASTIFICAT

SECCIÓ TIPUS
ALÇAT
ESCALA 1:20

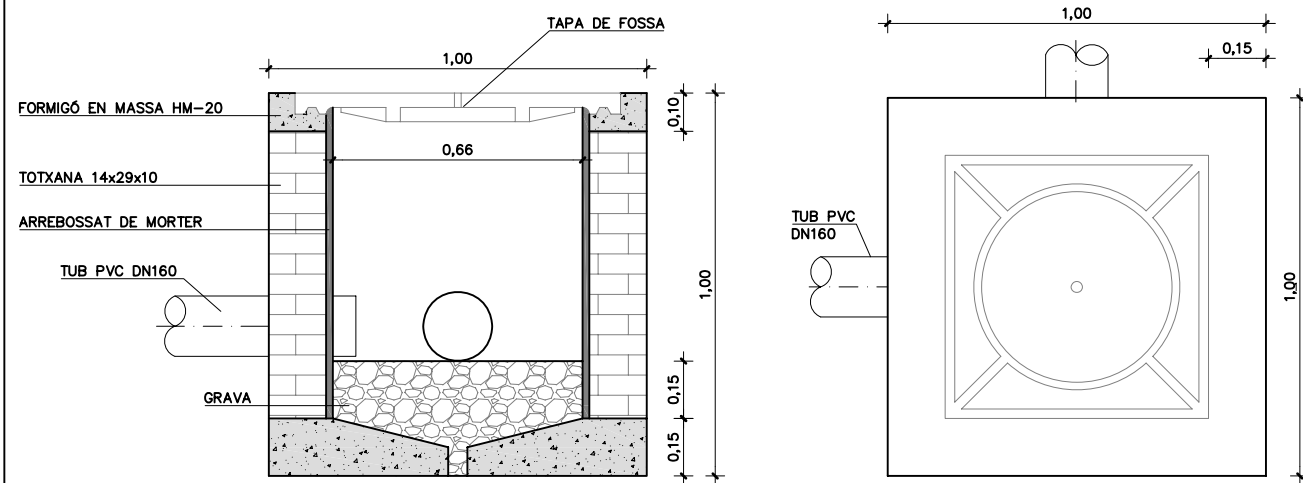


FONAMENT TANCAMENT EXTERIOR
ESCALA 1:10

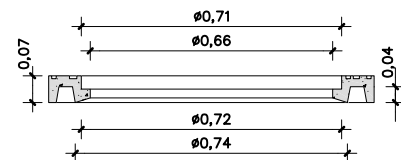


NOTA:
LA SEPARACIÓ ENTRE PALS SERÀ DE 3m.
CARACTERÍSTIQUES DELS MATERIALS:
CARGOLS DE QUALITAT 5.6
ACER A 42b
FORMIGÓ HA-25
NIVELL DE CONTROL NORMAL

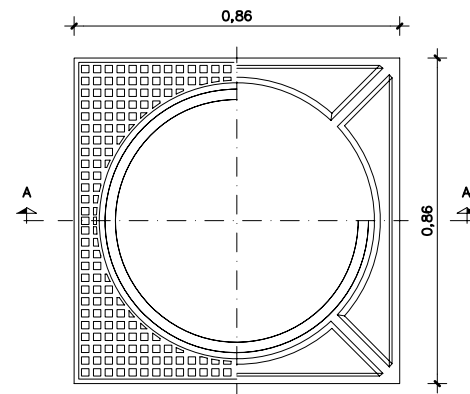
FOSSA
ESCALA 1:10



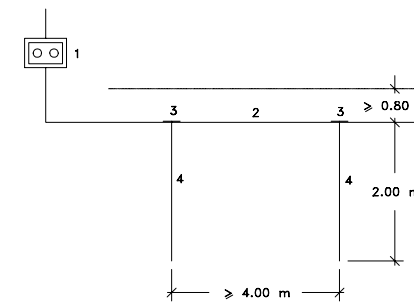
TAPA DE FOSSA. SECCIÓ A-A'
ESCALA 1:10



TAPA DE FOSSA. PLANTA
ESCALA 1:10

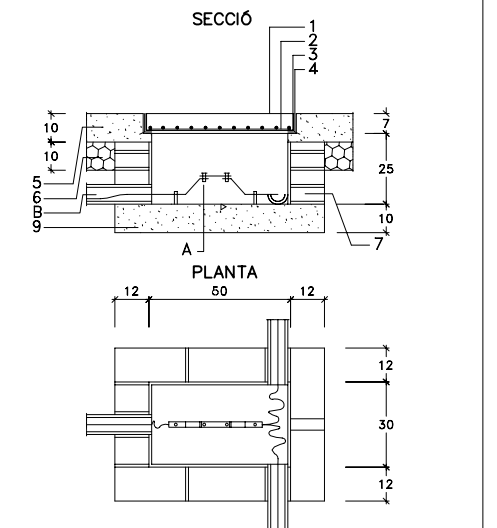


ESQUEMA CONNEXIÓ A TERRA



1. Pericó de connexió
2. Cable conductor. Coure nu 35mm.
3. Soldadura iluminotèrmica
4. Pica de connexió i terra. Acer recobert de coure

PERICÓ DE CONNEXIÓ

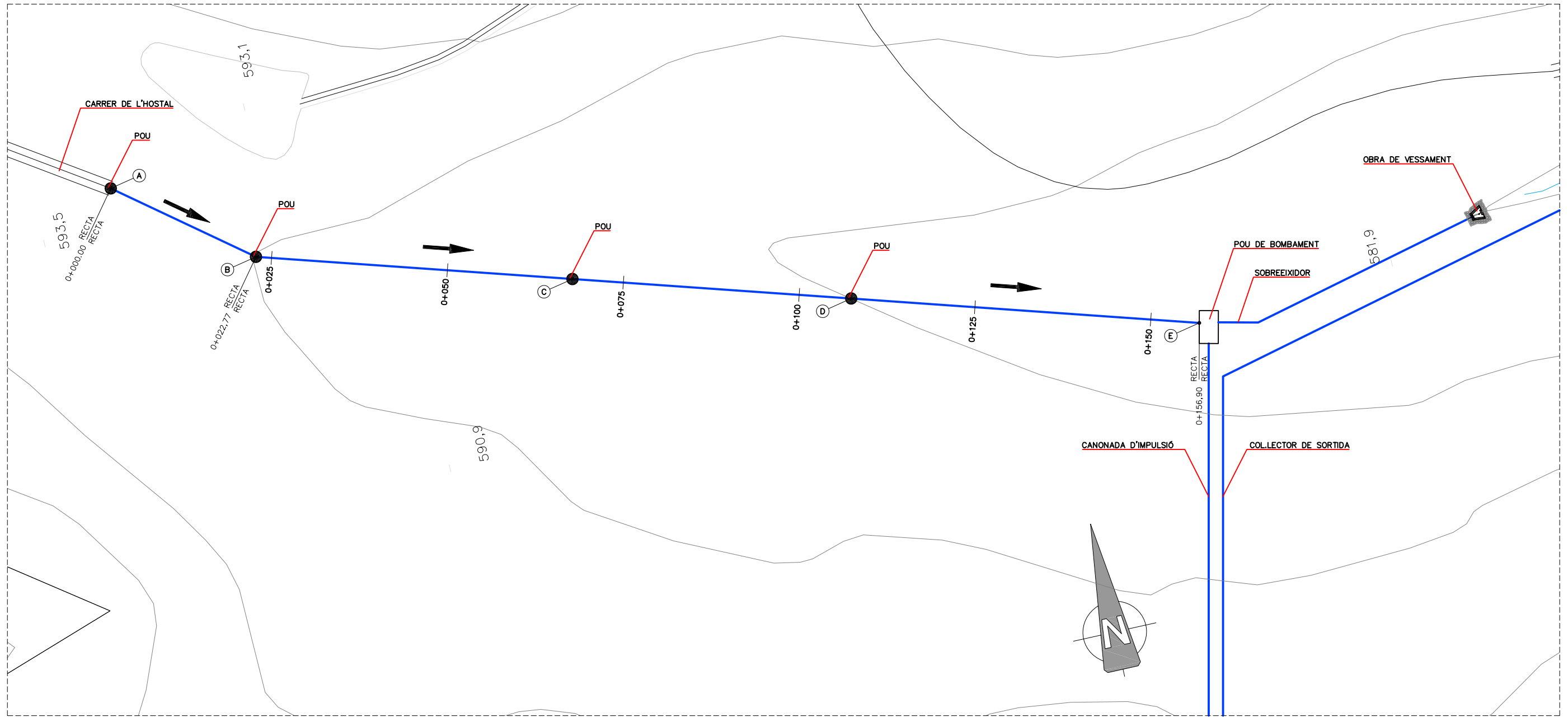


A. Punt de connexió a terra.
B. Canonada lleugera de fibrociment Ø60mm

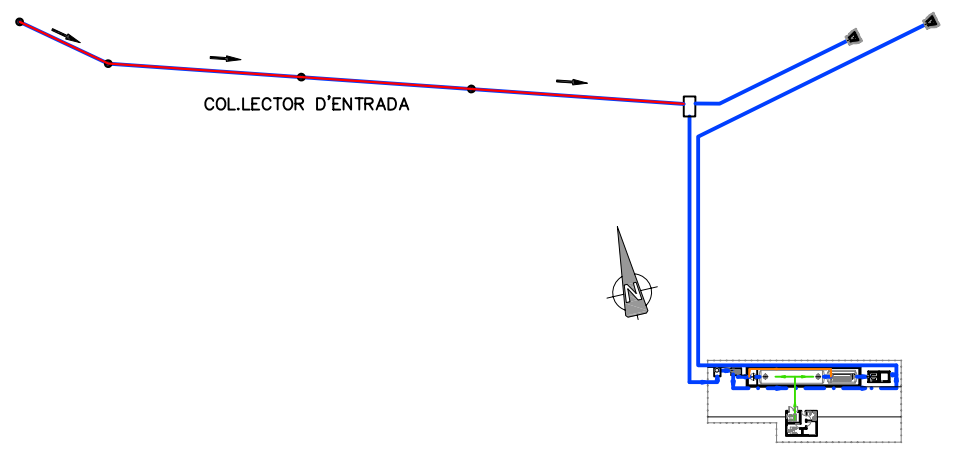
LLEENDA

NÚM.	DESCRIPCIÓ
1	TAPA DE REGISTRE LLOSA DE FORMIGÓ Rc=250N/mm ²
2	RETÍCULA DE 10cm Ø8mm
3	CONTRACÈRCOL DE PERFIL L 60.6mm
4	CÈRCOL DE PERFIL L 50.5mm
5	CAPA DE FORMIGÓ Rc=250N/mm ²
6	ENCAMAT DE GRAVES
7	FÀBRICA DE RAJOLA APARELLADA D'1/2 PEU DE RAJOLA MASSISSA
8	ARREBOSSAT AMB MORTER 1:3 I BRUNYIT ANGLES ARRODONITS
9	SOLERA I FORMIGÓ DE PENDENTS DE FORMIGÓ EN MASSA Rc=200N/mm ²

PLANTA
ESCALA 1: 300

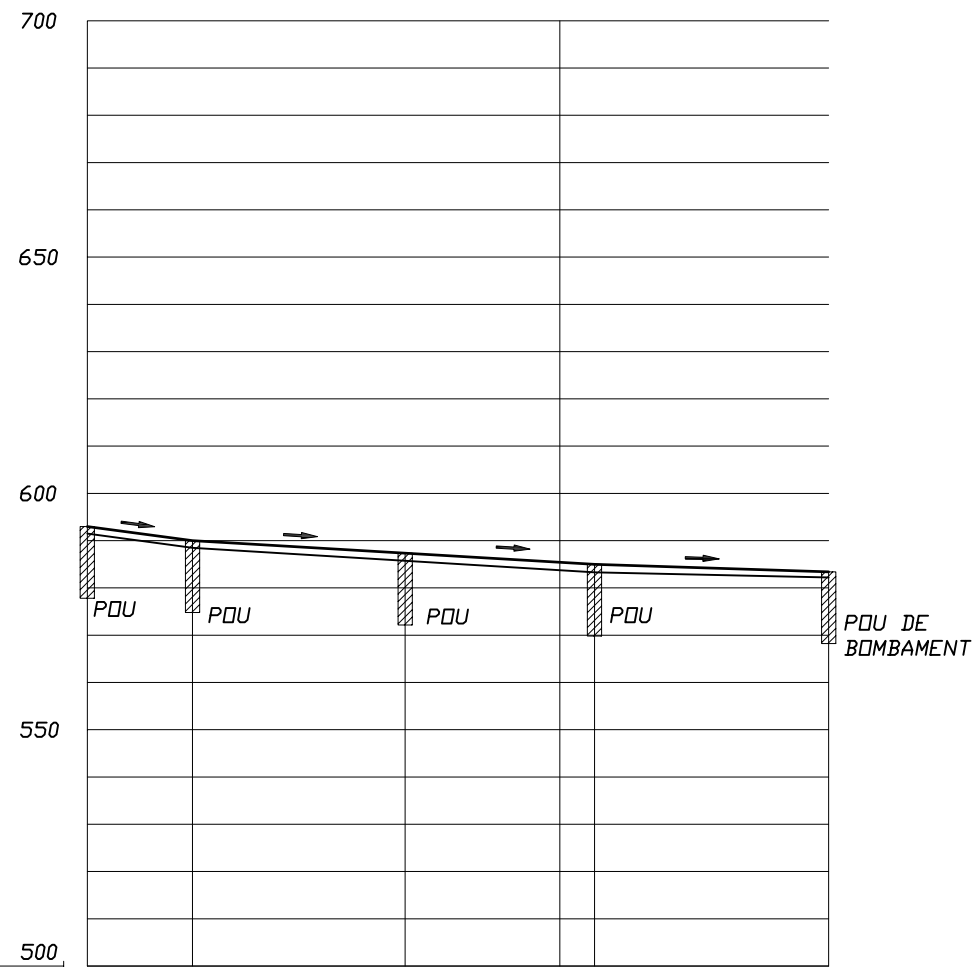


ESQUEMA SITUACIÓ
S/E



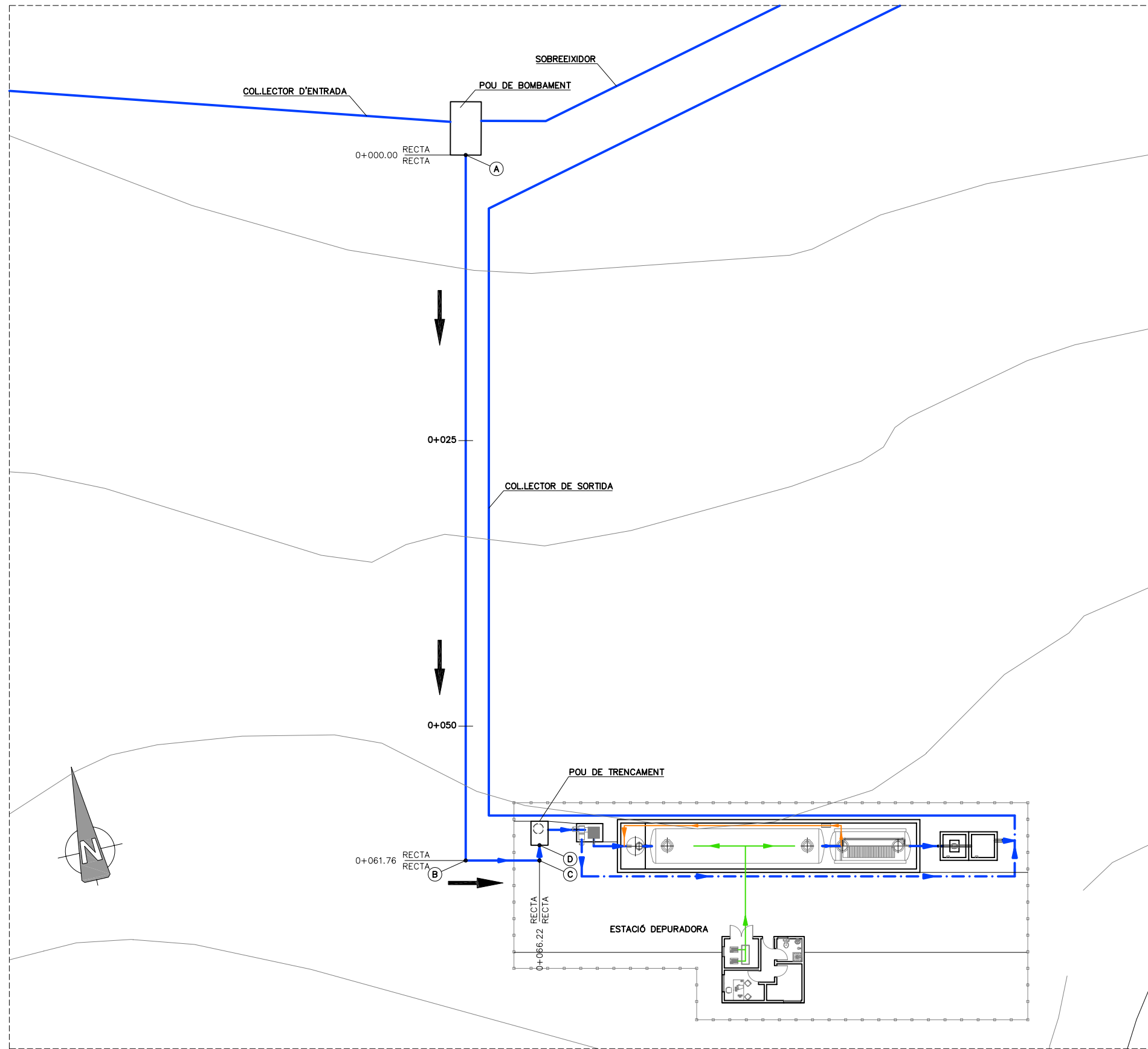
PUNT	COORDENADES	
	X	Y
A	394.966,650	4.606.478,030
B	394.952,680	4.606.460,055
C	394.939,794	4.606.416,940
D	394.928,452	4.606.378,960
E	394.914,269	4.606.331,539

PERFIL LONGITUDINAL
ESCALA 1:800



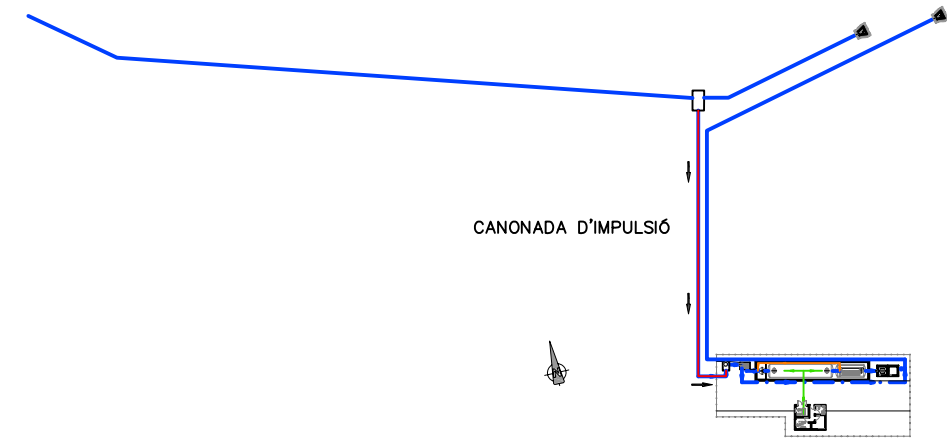
PENDENT		13%		6%		2%	
CANONADA							
COTES ROGES	DESMUNT	591.50	588.50 588.32	586.72	585.74 585.11	583.93 583.50	582.93 582.12 582.20
	RASANT	0.000					
ORDENADES	TERRENY	593.00	590.00 589.82	588.22	587.36 586.61	585.43 585.00	584.43 583.62 583.40
	P.K.	0+000	22+770 25+000	50+000	62+670 75+000	100+000 107+34	125+000 150+000 156+900
DISTANÇIA A L'ORIGEN		0.000	22.770 25.000	50.000	62.670 75.000	100.000 107.34	125.000 150.000 156.900

PLANTA
ESCALA 1:200

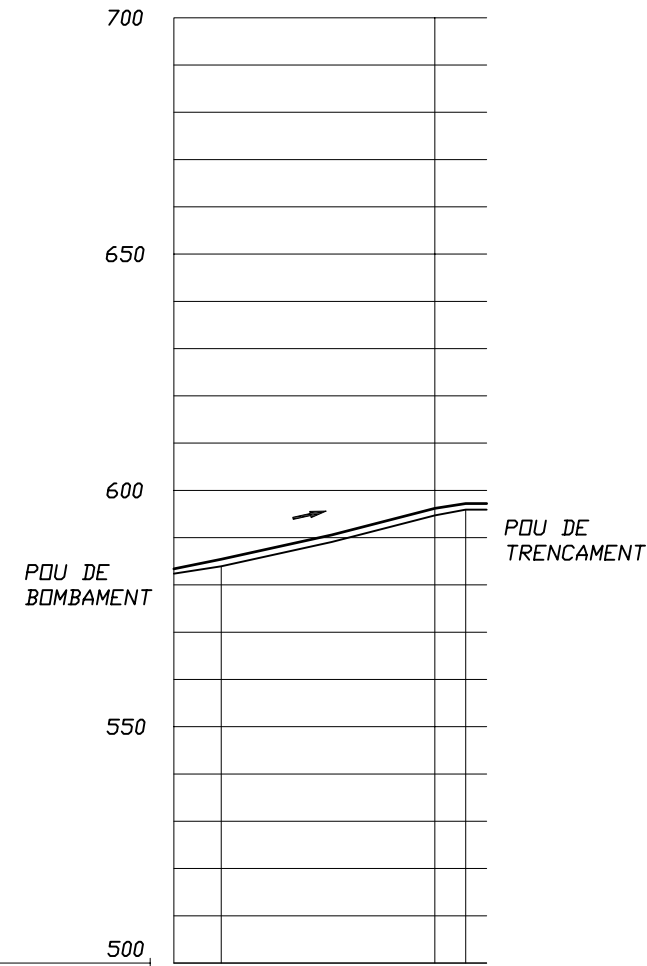


PUNT	COORDENADES	
	X	Y
A	394.911,136	4.606.330,866
B	394.850,867	4.606.344,375
C	394.849,454	4.606.338,070
D	394.850,758	4.606.337,778

ESQUEMA SITUACIÓ
S/E

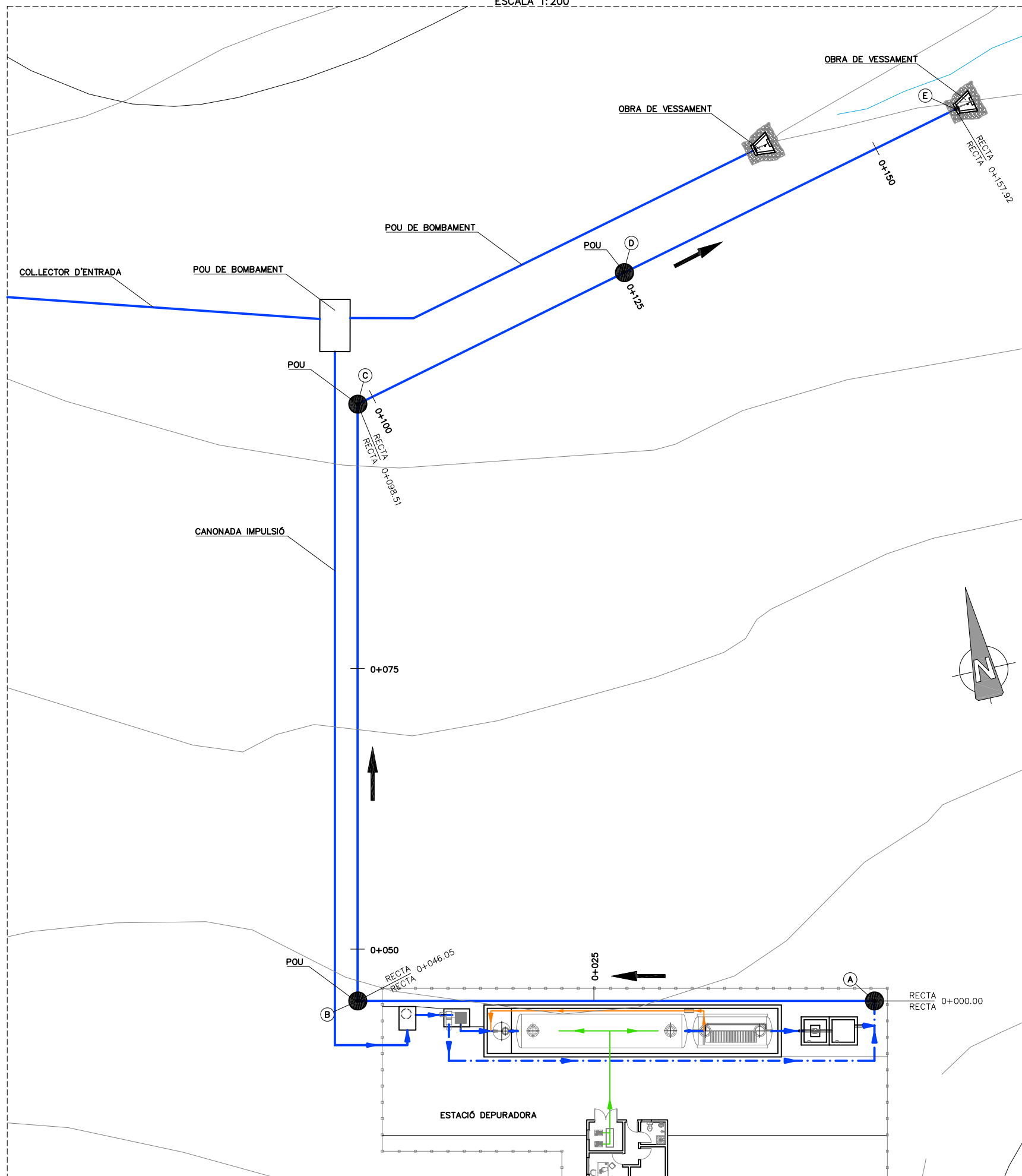


PERFIL LONGITUDINAL
ESCALA 1:800



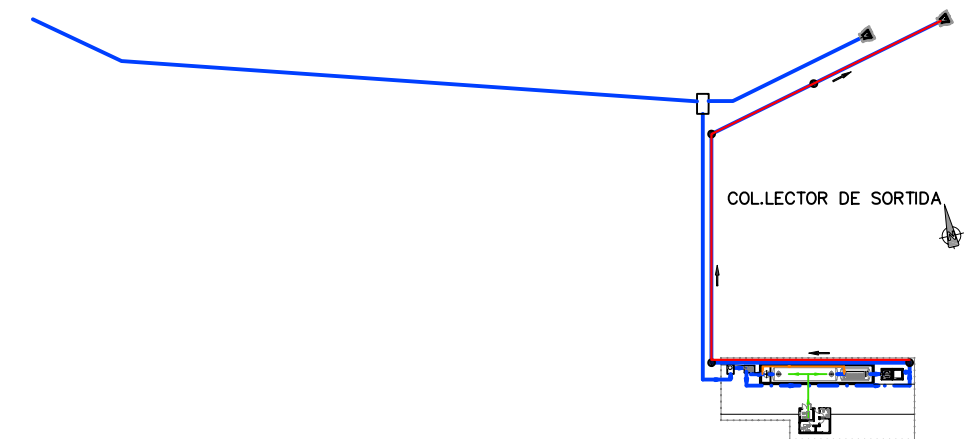
PENDENT		15%	18%	0%		
CANONADA						
COTES ROIGES	DESMUNT	582.20	585.63	590.01	595.60	595.30
	RASANT	0.000				
ORDENADES	TERRENY	583.40	587.13	591.51	596.93	597.20
	P.K.	0+000	0+025	0+050		
DISTÀNCIA A L'ORIGEN		0.000	20.000	40.000	60.000	66.220

PLANTA
ESCALA 1:200

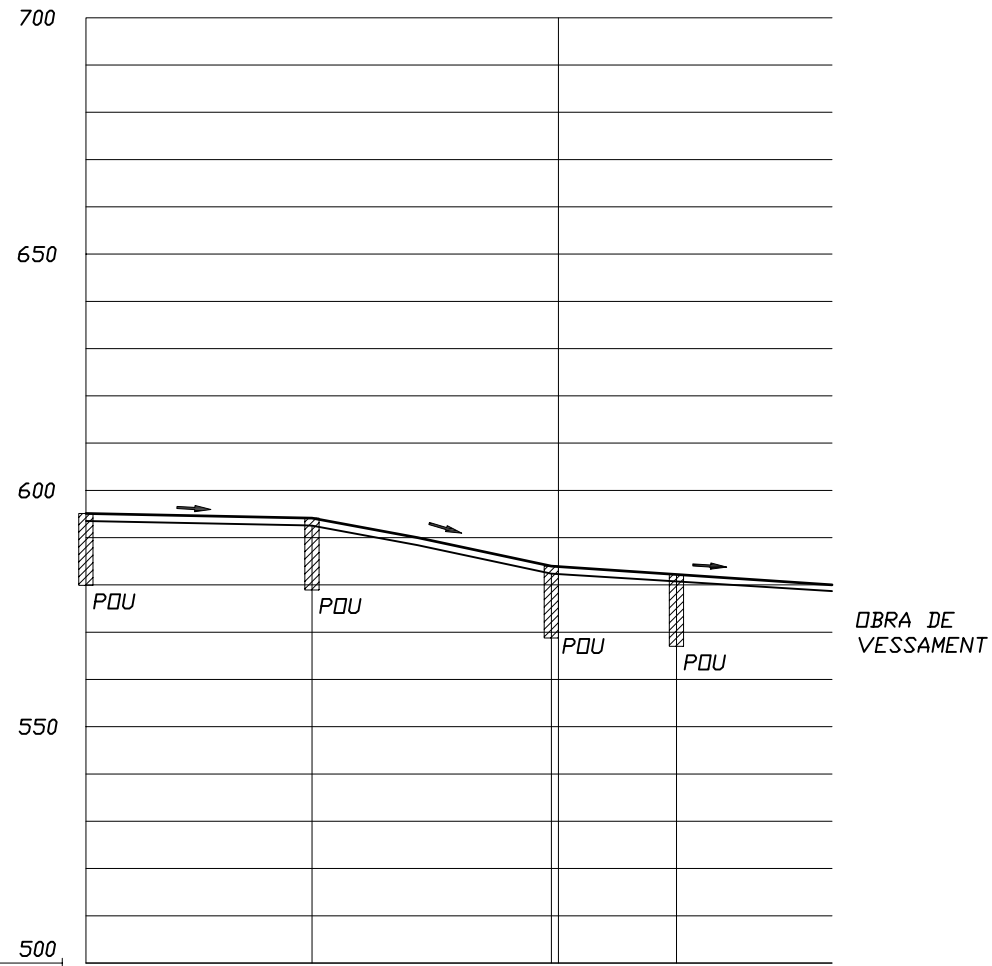


PUNT	COORDENADES	
	X	Y
A	394.844,195	4.606.296,599
B	394.854,268	4.606.341,542
C	394.906,131	4.606.329,917
D	394.912,450	4.606.304,194
E	394.920,116	4.606.272,179

ESQUEMA SITUACIÓ
S/E

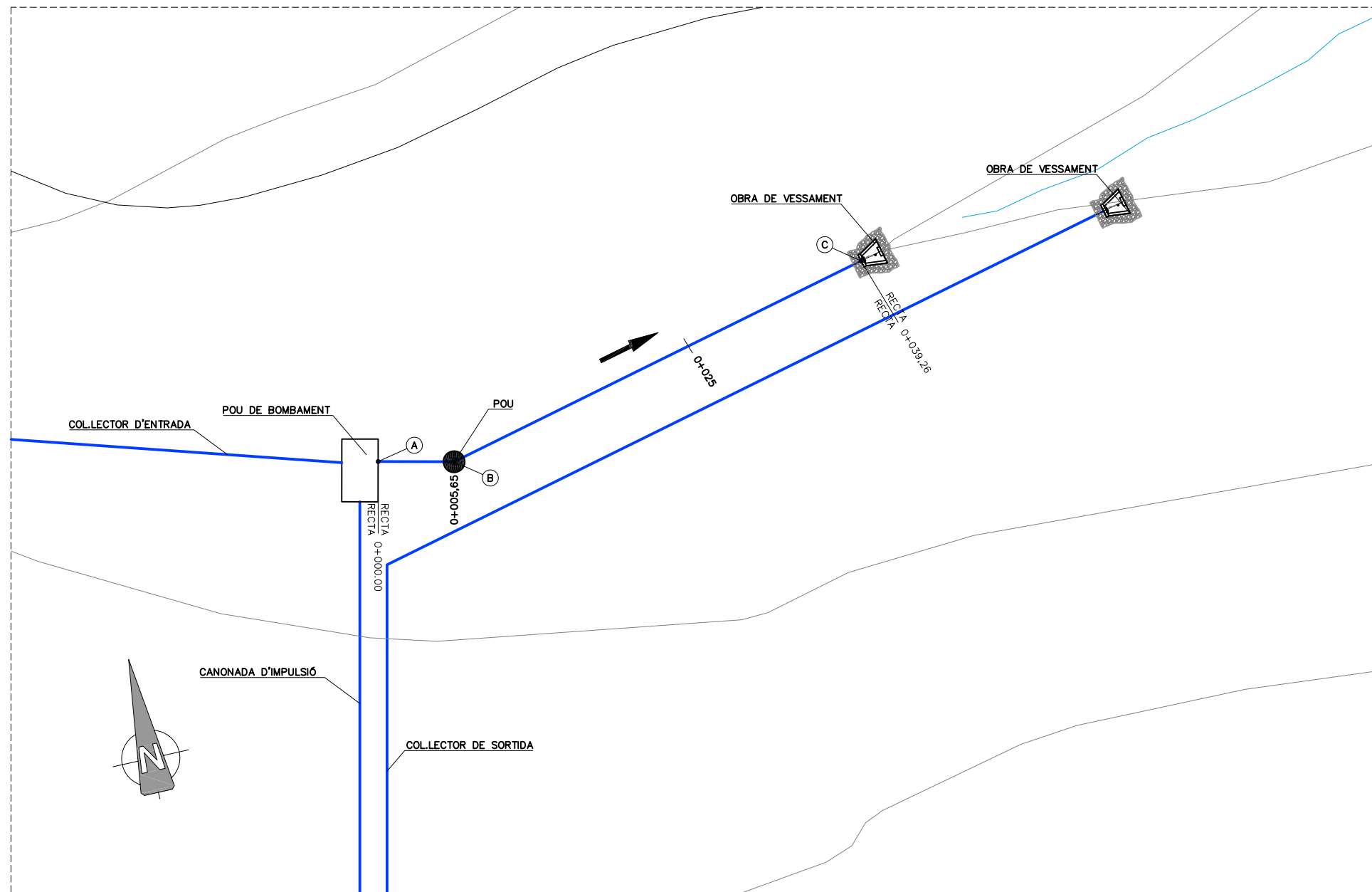


PERFIL LONGITUDINAL
ESCALA 1:800

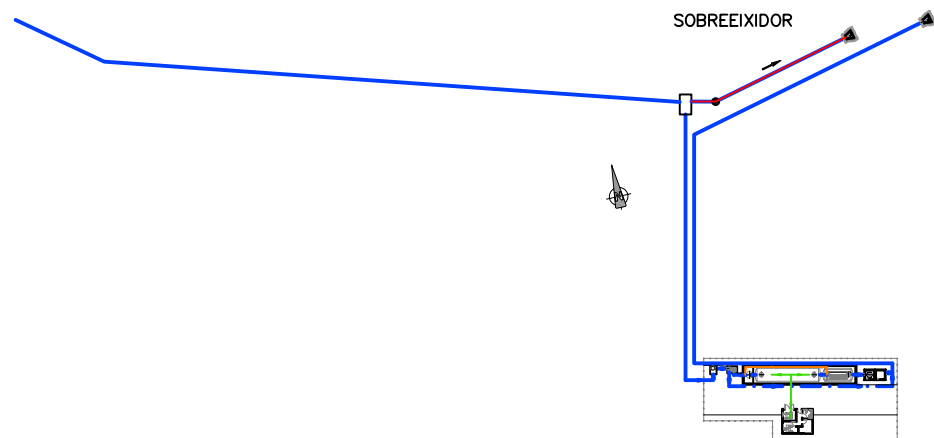


PENDENT		2%		18%		6%							
CANONADA													
ORDENADES	DESMUNT	593.52	593.12	592.70	592.55	590.31	586.33	582.39	582.30	581.05	580.74	579.80	578.68
	RASANT	0.000											
ORDENADES	TERRENY	595.10	594.70	594.30	594.13	591.89	587.92	583.97	583.87	582.53	582.20	581.19	580.00
	P.K.	0+000	0+025	0+050	0+075	0+100	0+125	0+150					
DISTÀNCIA A L'ORIGEN		0.000	20.000	40.000	47.850	60.000	80.000	96.510	100.000	120.000	125.000	140.000	157.920

PLANTA
ESCALA 1:200

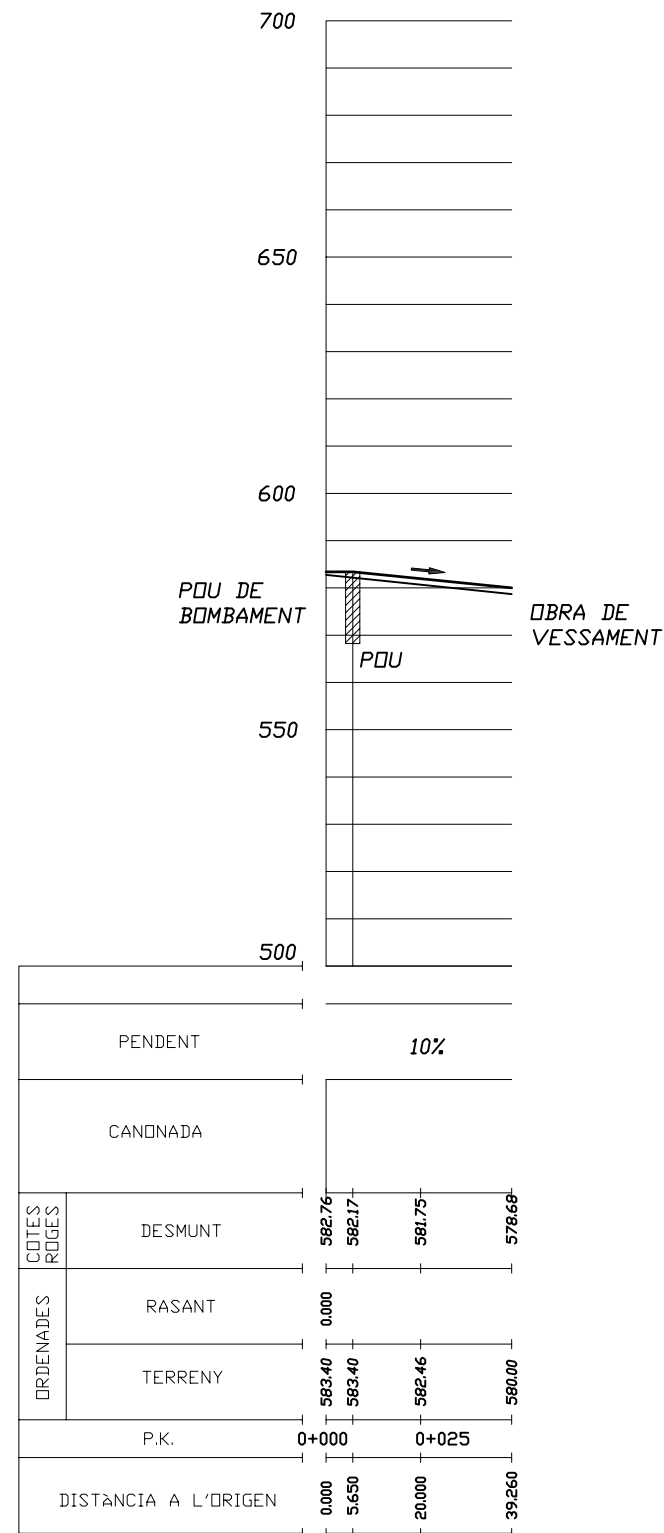


ESQUEMA SITUACIÓ
S/E

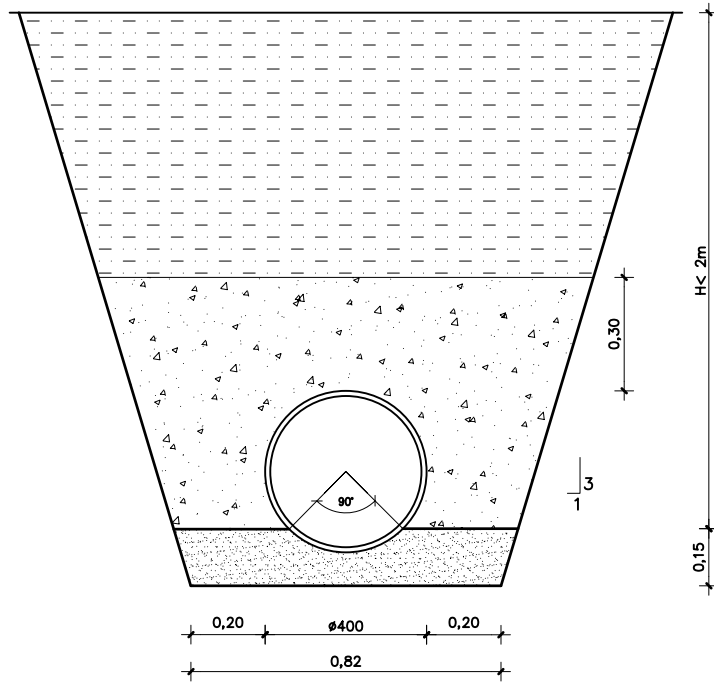


PUNT	COORDENADES	
	X	Y
A	394.913,760	4.606.328,886
B	394.912,509	4.606.323,379
C	394.920,452	4.606.290,593

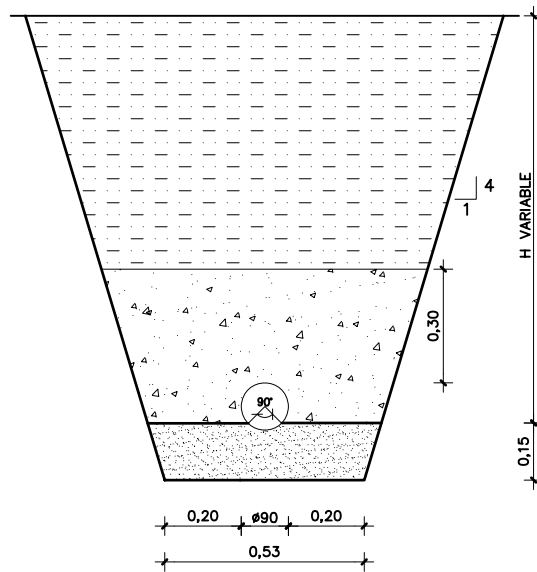
PERFIL LONGITUDINAL
ESCALA 1:800



RASA TIPUS GRAVETAT
DN 400 1H 3V
ESCALA 1:10



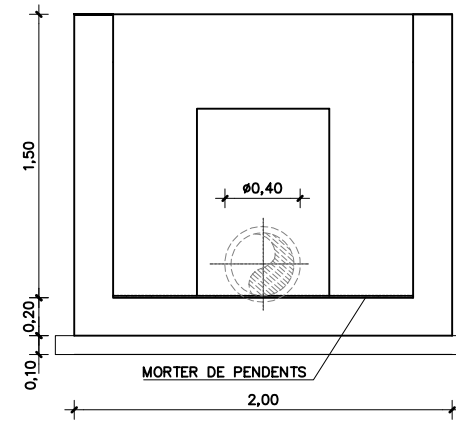
RASA TIPUS IMPULSIÓ
DN 125 1H 3V
ESCALA 1:10



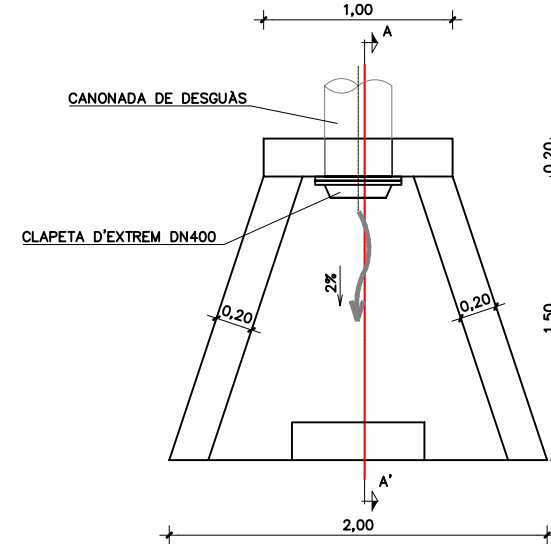
LLEENDA

- REBLERT DE TERRES DE LA PRÒPIA EXCAVACIÓ
- REBLERT MANUAL DE TERRES D'APORTACIÓ
AMB TERRES DE GRANULOMETRIA INFERIOR A
2cm COMPACTADES AL 95% PRÓCTOR NORMAL
- LLIT DE SORRA

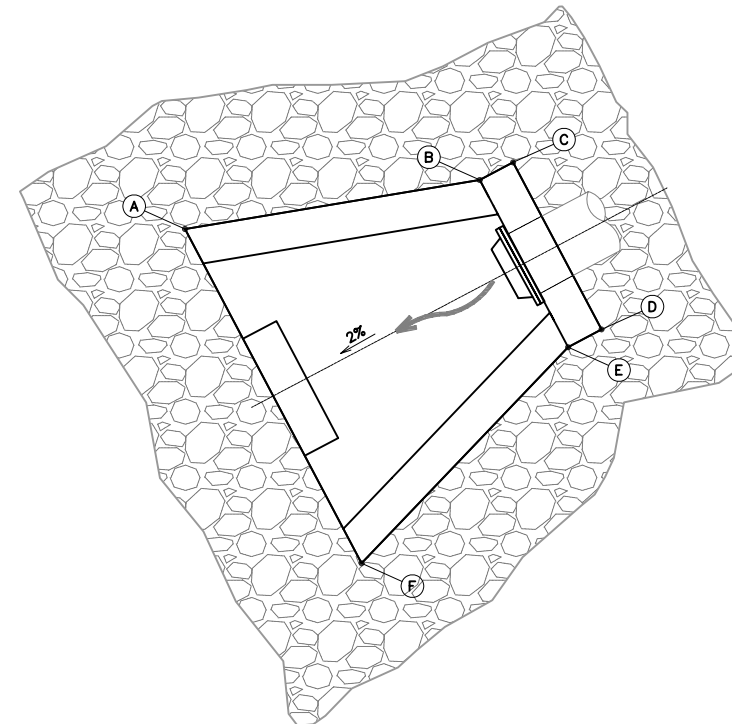
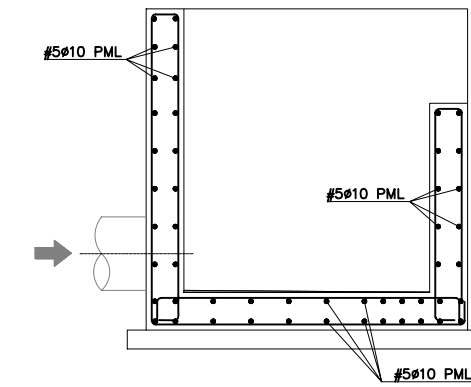
ALÇAT



PLANTA



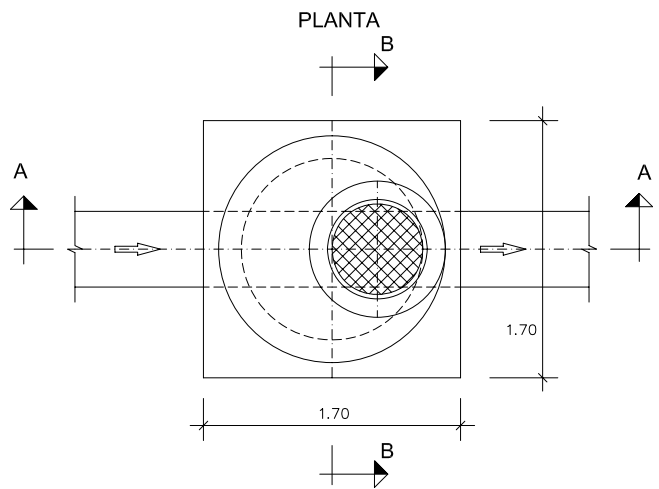
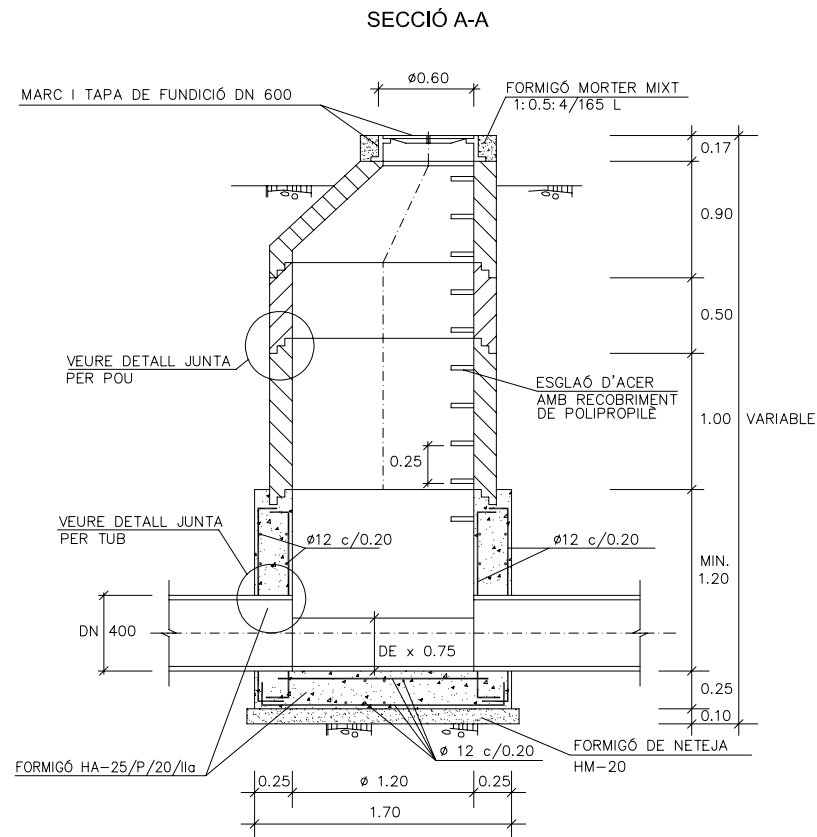
SECCIÓ ARMAT TIPUS



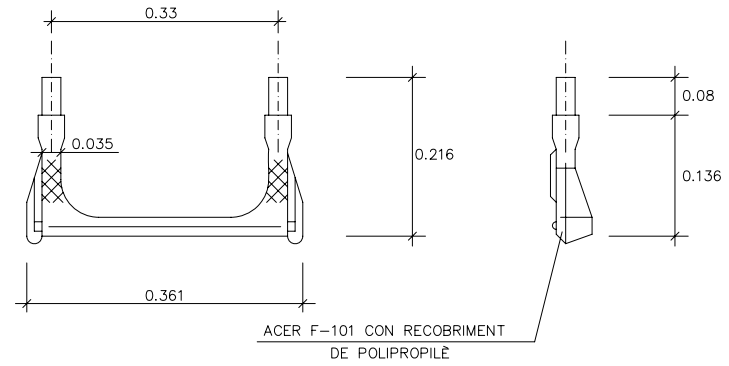
PUNT	COORDENADES SOBREEIXIDOR	
	X	Y
A	394.919,879	4.606.288,706
B	394.920,012	4.606.290,281
C	394.919,966	4.606.290,475
D	394.920,937	4.606.290,711
E	394.920,985	4.606.290,516
F	394.921,823	4.606.289,175

PUNT	COORDENADES COL·LECTOR SORTIDA	
	X	Y
A	394.919,543	4.606.270,292
B	394.919,677	4.606.271,867
C	394.919,630	4.606.272,062
D	394.920,602	4.606.272,297
E	394.920,649	4.606.272,102
F	394.921,487	4.606.270,761

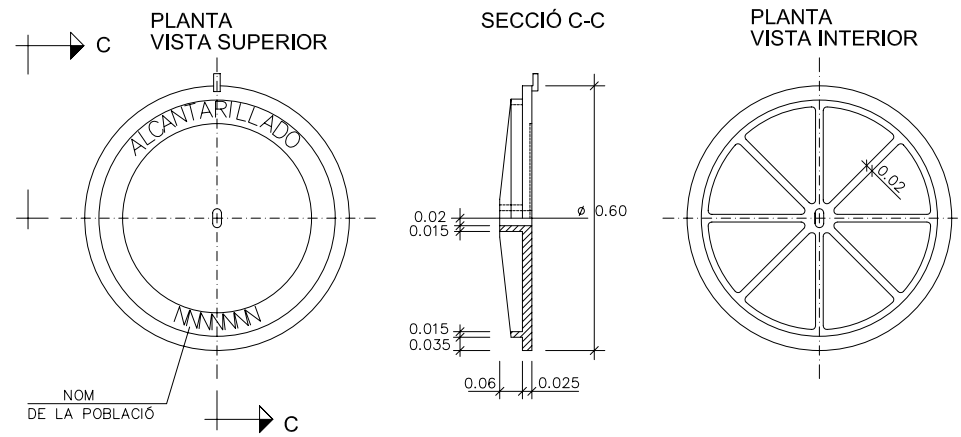
POUS DE REGISTRE
1/25



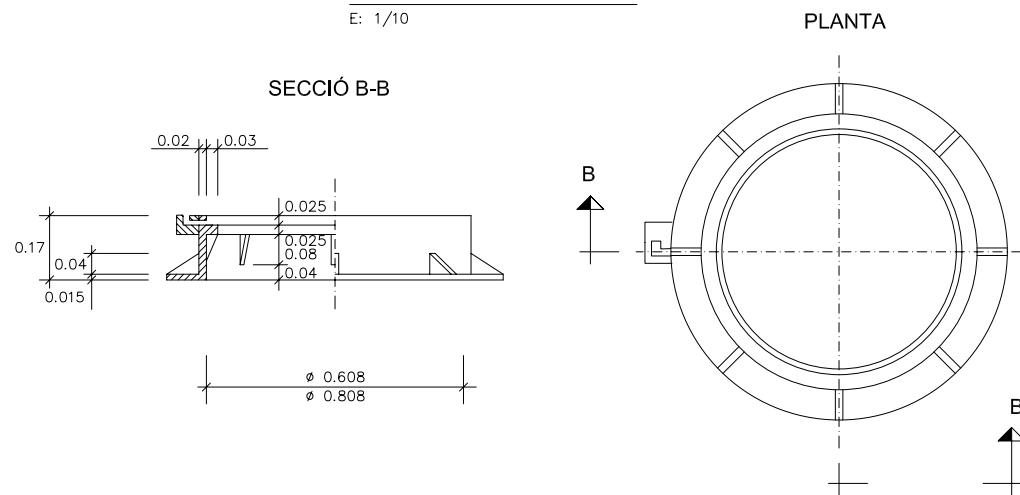
DETALL ESGLAÓ D'ACER AMB RECOBRIMENT DE POLIPROPILE
E: 1/5



TAPA DE FUNDICIÓ DÚCTIL (40 Tm)
E: 1/10



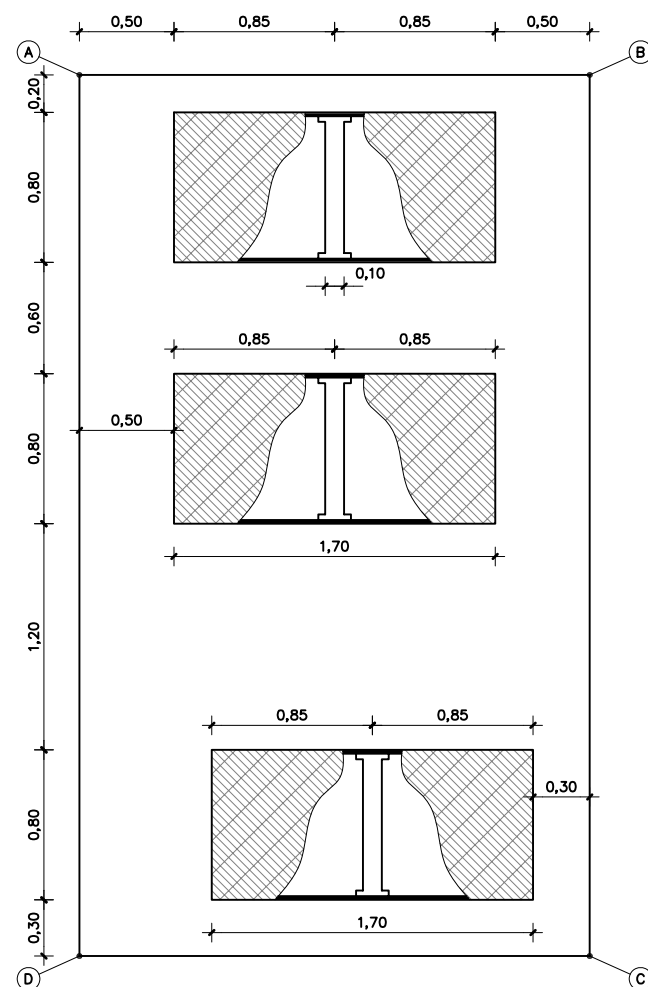
MARC DE FUNDICIÓ DÚCTIL
E: 1/10



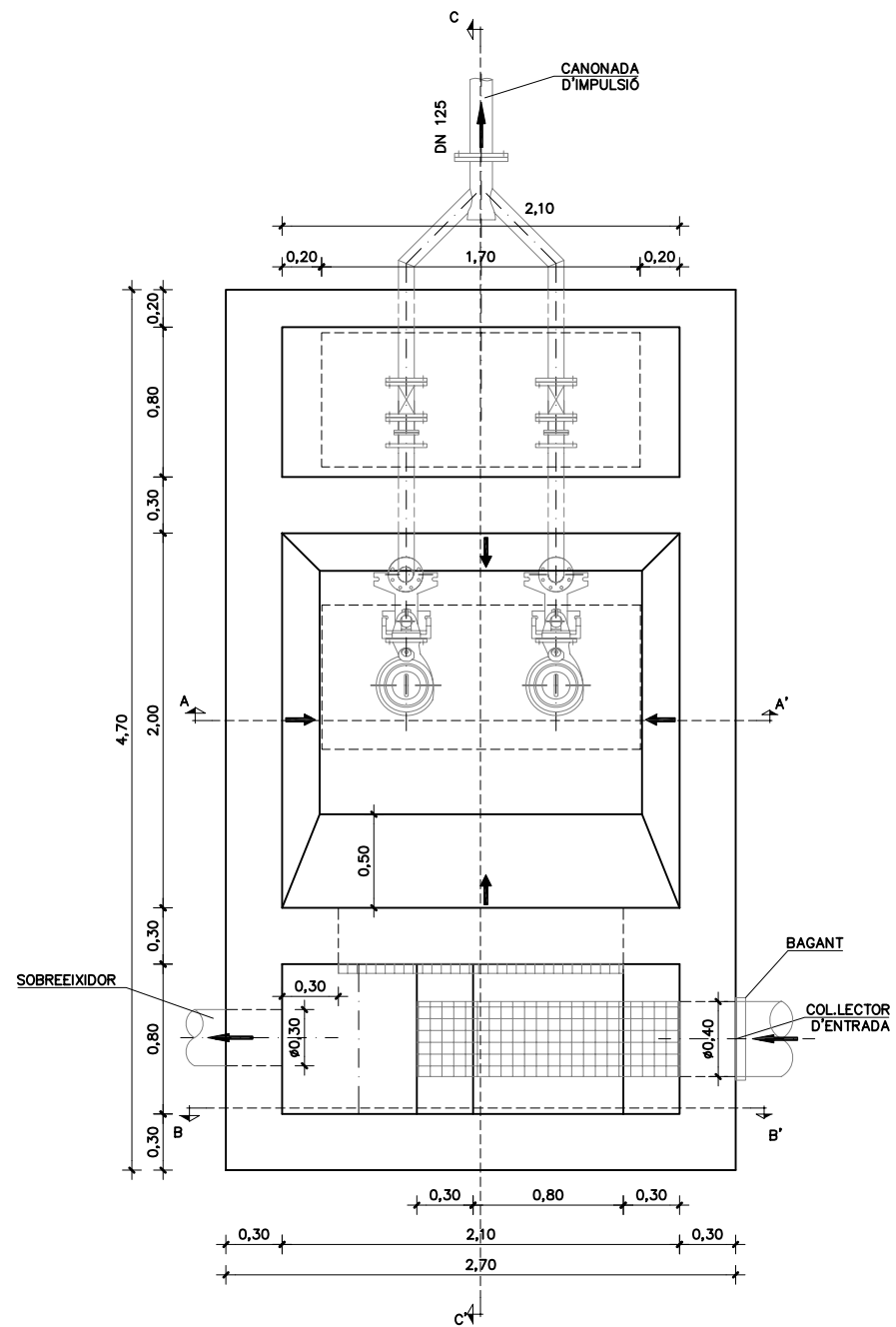
CARACTERÍSTICAS DELS MATERIALS
NIVELLS DE CONTROL I COEFICIENT DE SEGURETAT ADOPTATS

ELEMENT ESTRUCTURAL	FORMIGONS			ARMADURES		
	TIPUS	CONTROL	COEFICIENT DE MINORACIÓ v/c	TIPUS	CONTROL	COEFICIENT DE MINORACIÓ v/s RECOBRIMENTEm
VARIS	HA-25	PROBETA	1.50	B 500S	NORMAL	1.15 3.5

PLANTA: VISTA SUPERIOR
ESCALA 1:20



PLANTA: VISTA INTERIOR
ESCALA 1:20



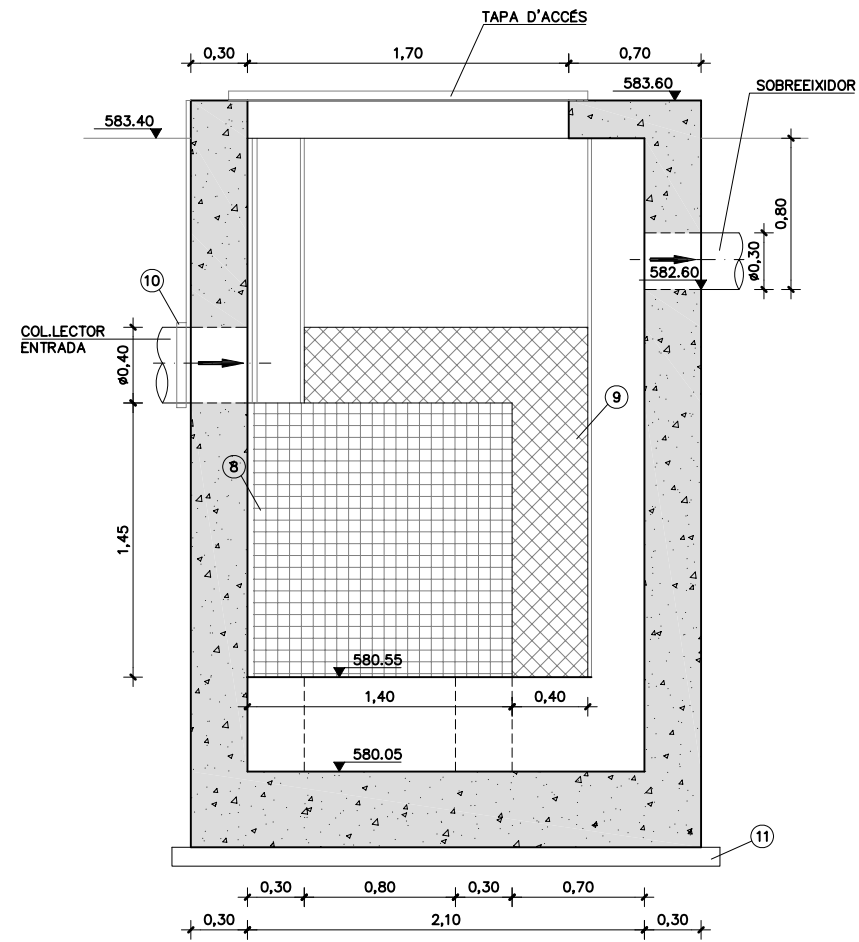
PUNT	COORDENADES	
	X	Y
A	394.910,837	4.606.329,550
B	394.911,435	4.606.332,183
C	394.915,980	4.606.331,151
D	394.915,382	4.606.328,518

CARACTERÍSTIQUES DELS MATERIALS
NIVELLS DE CONTROL I COEFICIENTS DE SEGURETAT

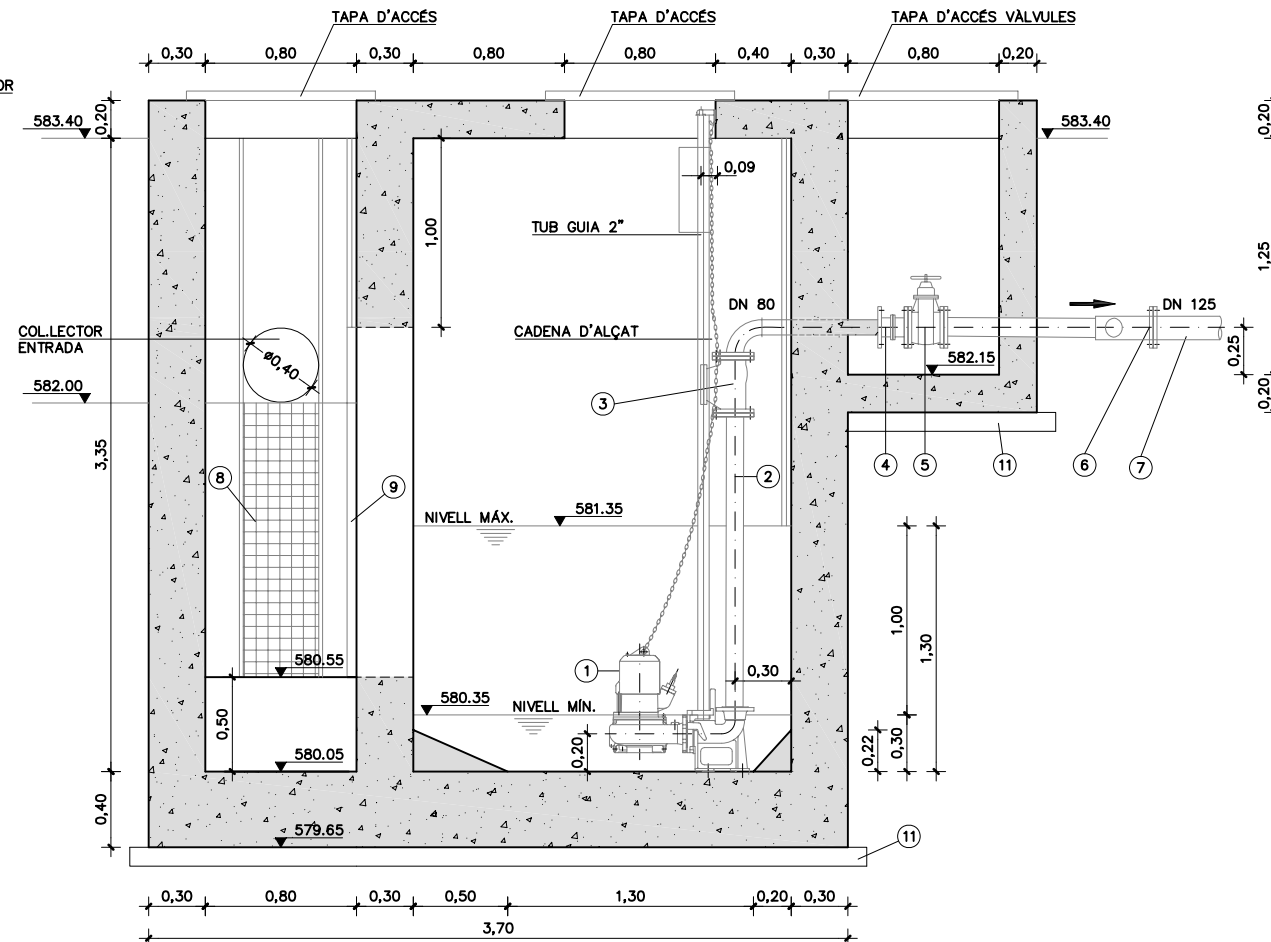
ELEMENT	LOCALITZACIÓ	ESPECIFICACIÓ DELS ELEMENTS	NIVELL CONTROL	COEFICIENT PONDERACIÓ		
				%	%	%
FORMIGÓ	NETEJA	HM-15/P/B/IV	NORMAL	1,5		
	FONAMENTS	HA-30/B/20/IV	NORMAL	1,5		
	MURS	HA-30/B/20/IV	NORMAL	1,5		
	LLOSES	HA-30/B/20/IV	NORMAL	1,5		
ACER	IGUAL A TOTA L'OBRA	B-500 S	REDUÏT		1,15	

EL RECOBRIMENT D'ARMAT SERÀ DE 35 mm A TOTA L'ESTRUCTURA

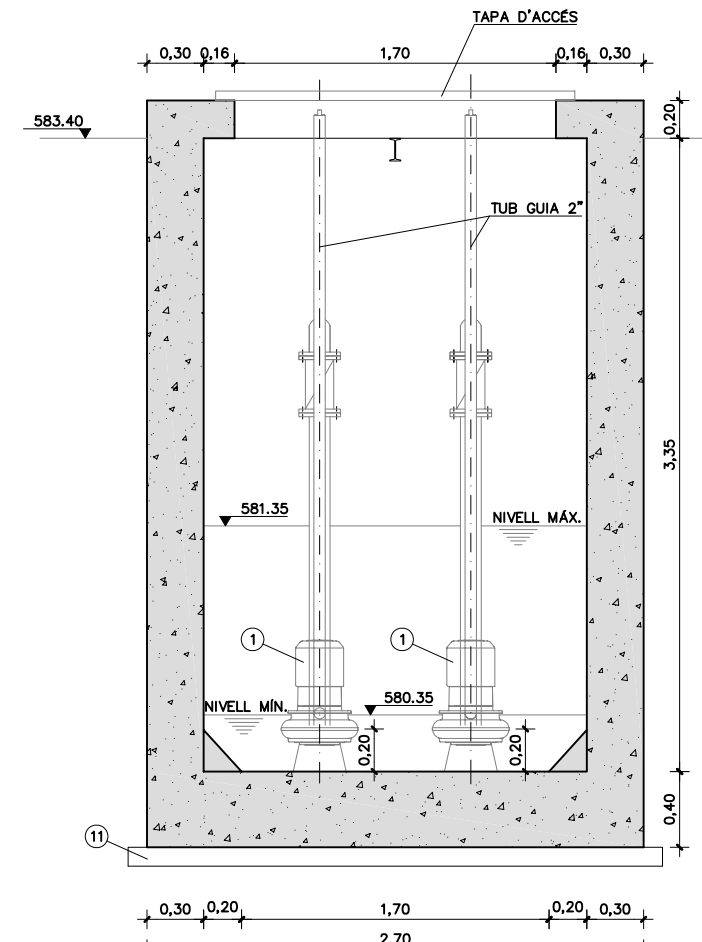
SECCIÓ B-B'
ESCALA 1:20



SECCIÓ C-C'
ESCALA 1:20



SECCIÓ A-A'
ESCALA 1:20



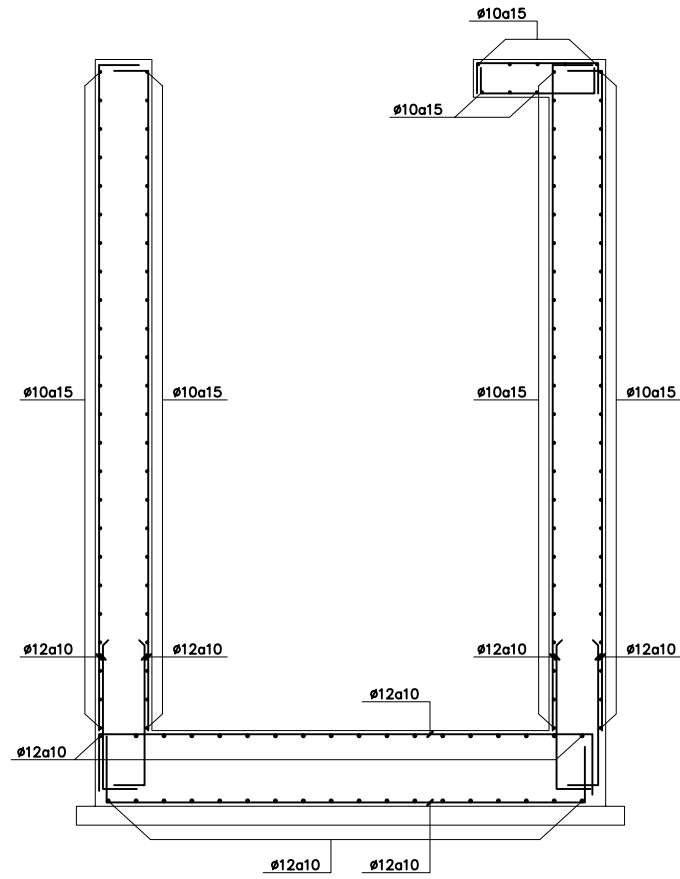
N°	ELEMENT PROCÉS
1	BOMBA TIPUS ABS O SIMILAR AFP 0832 PER A Q=5,25/s I Hm=24x(x2 Uds.)
2	CANONADA D'IMPULSIÓ D'ACER GALVANITZAT DN 80mm
3	VÀLVULA ANTIRETORN TIPUS "CLASSAR" O SIMILAR DN 80mm PN-10
4	CARRET DE DESMUNTATGE TELESCÒPIC DN 80mm PN-10
5	VÀLVULA DE COMPORTA D'ASSENTAMENT ELÀSTIC DN 80mm PN-10
6	BRIDA D'UNIÓ DN 125mm PN-10 PEAD
7	CANONADA PEAD DN 125mm PN-10
8	CISTELLA DE REIXA ELEVABLE. DISTÀNCIA LLIURE ENTRE BARRES 0,05m
9	REIXA D'ACER INOXIDABLE. DISTÀNCIA LLIURE ENTRE BARRES 0,05m
10	ATALL
11	CAPA DE FORMIGÓ DE NETEJA

CARACTERÍSTIQUES DELS MATERIALS
NIVELLS DE CONTROL I COEFICIENTS DE SEGURETAT

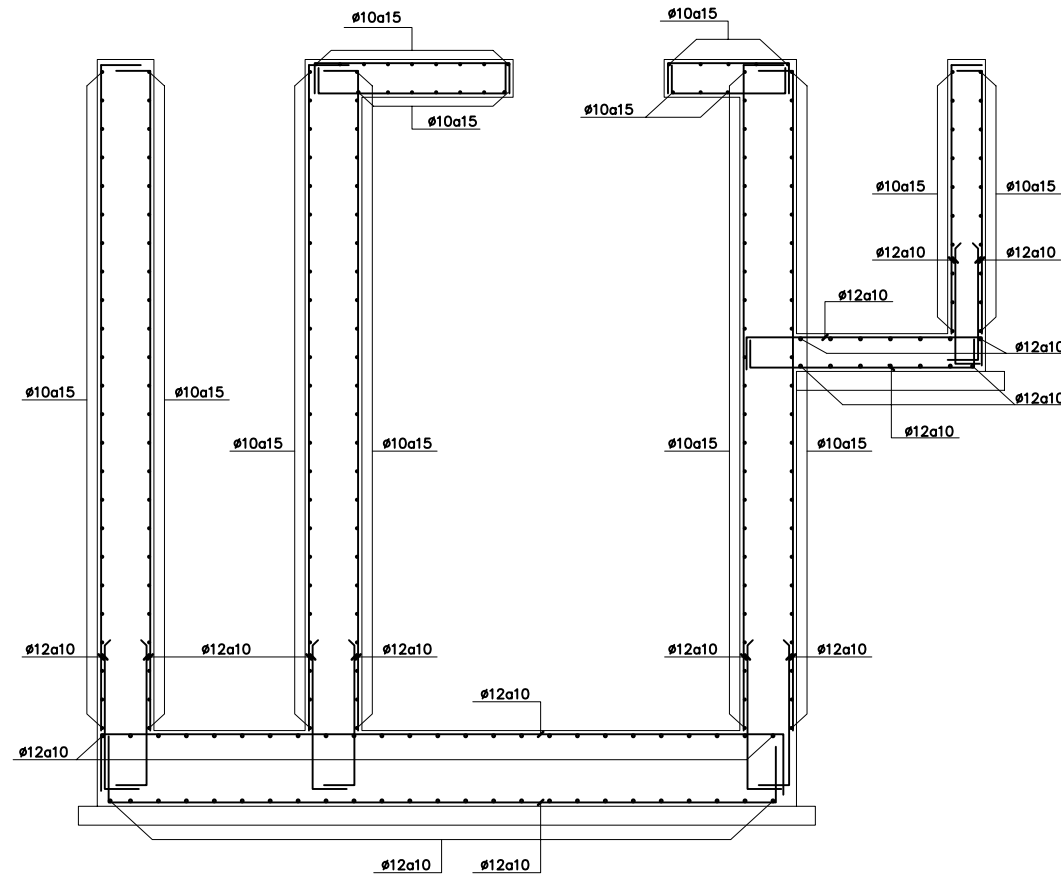
ELEMENT	LOCALITZACIÓ	ESPECIFICACIÓ DELS ELEMENTS	NIVELL CONTROL	COEFICIENT PONDERACIÓ		
				%	%	%
FORMIGÓ	NETEJA	HM-15/P/8/IV	NORMAL	1,5		
	FONAMENTS	HA-30/B/20/IV	NORMAL	1,5		
	MURS	HA-30/B/20/IV	NORMAL	1,5		
	LLOSES	HA-30/B/20/IV	NORMAL	1,5		
ACER	IGUAL A TOTA L'OBRA	B-500 S	REDUÏT		1,15	

EL RECOBRIMENT D'ARMAT SERÀ DE 35 mm A TOTA L'ESTRUCTURA

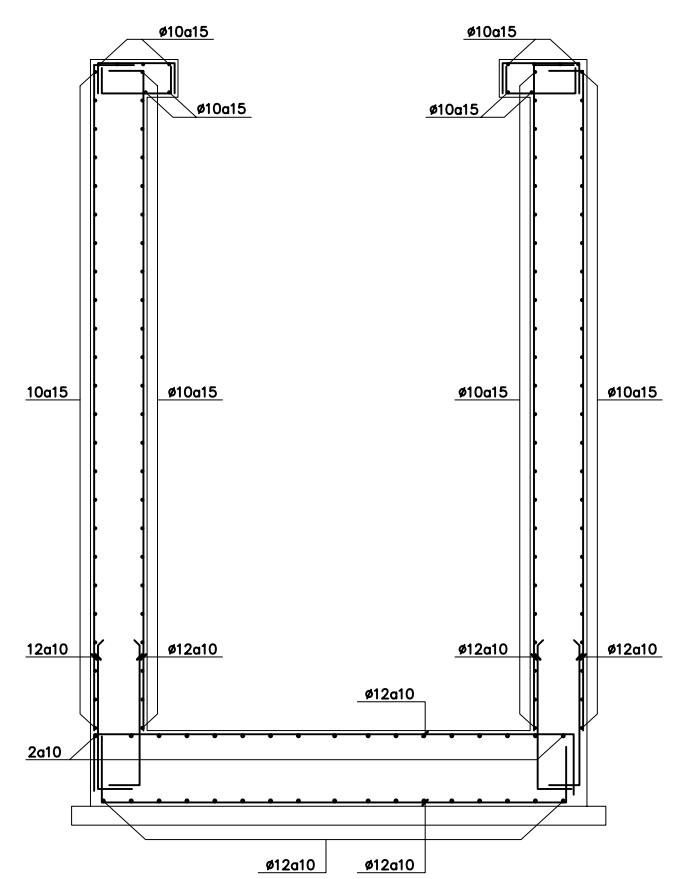
SECCIÓ B-B'
ESCALA 1:20



SECCIÓ C-C'
ESCALA 1:20



SECCIÓ A-A'
ESCALA 1:20



LOCALITZACIÓ	PES (kg)
OBRA D'ENTRADA	297,45
CALAIX TRACTAMENT	9047,36
OBRA DE SORTIDA	548,25
POU TRENCAMENT	292,43
POU BOMBAMENT	1875,27
EDIFICI CONTROL	395,80
TOTAL	12.456,56

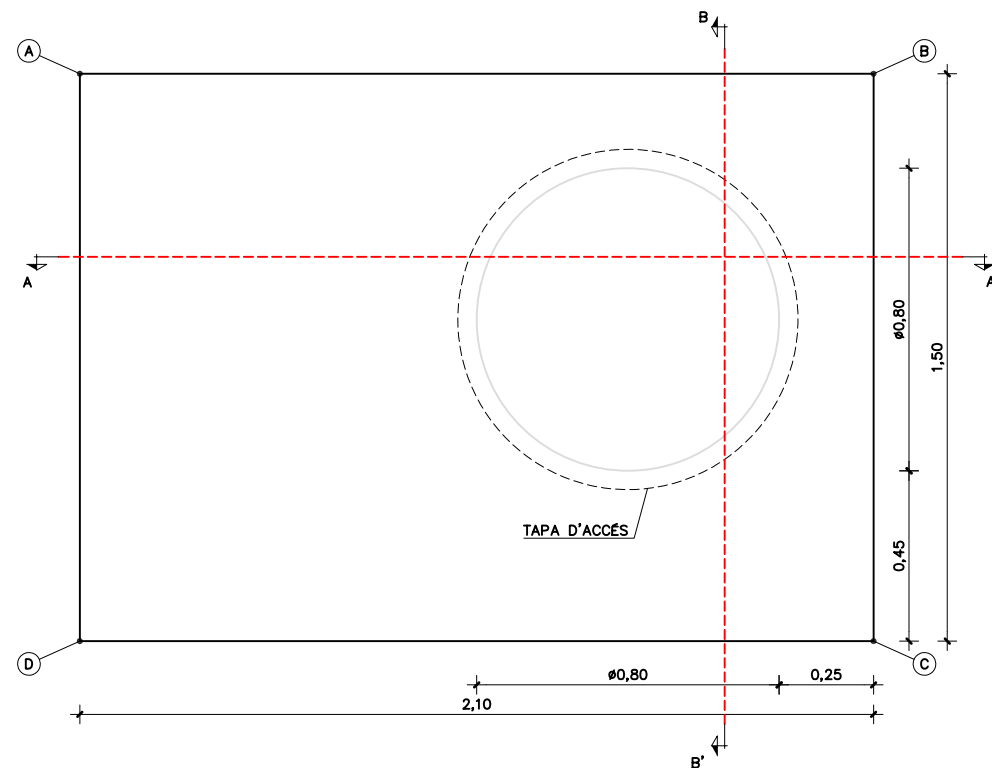
QUADRE DE SOLAPAMENTS		
Ø	Recomanat (cm)	Mínim (cm)
6	25	20
8	35	29
10	45	36
12	50	45
16	75	70
20	110	105
25	170	160

CARACTERÍSTIQUES DELS MATERIALS
NIVELLS DE CONTROL I COEFICIENTS DE SEGURETAT

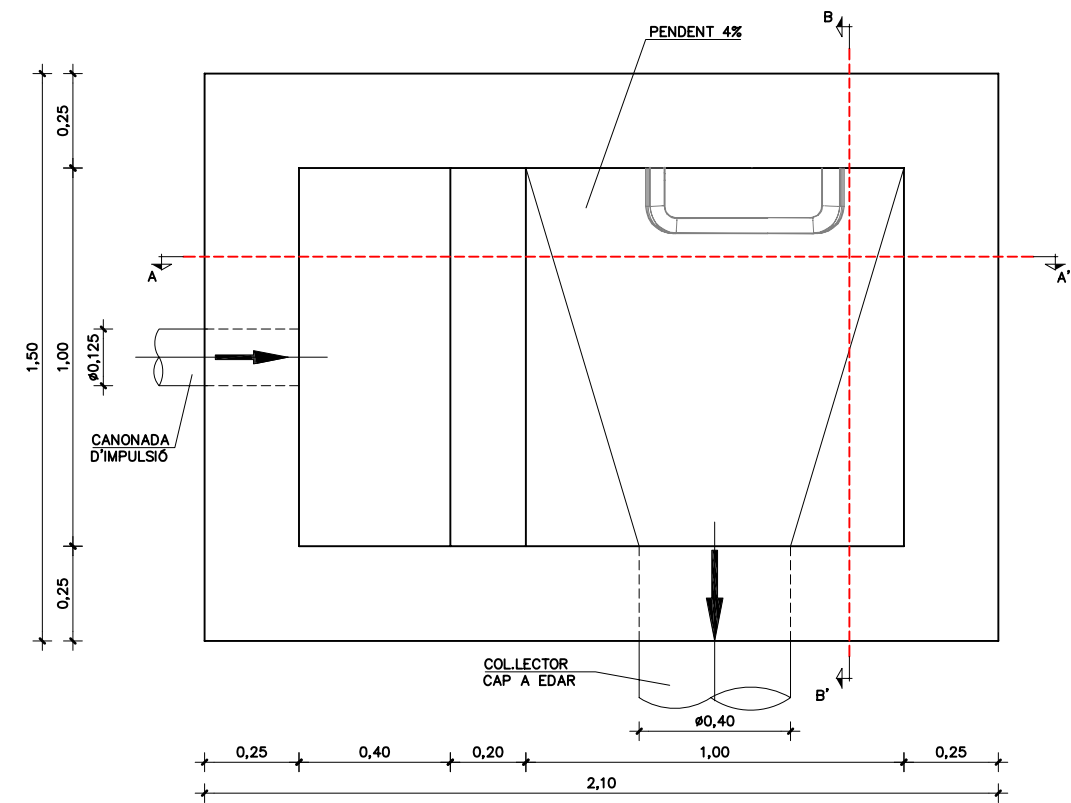
ELEMENT	LOCALITZACIÓ	ESPECIFICACIÓ DELS ELEMENTS	NIVELL CONTROL	COEFICIENT PONDERACIÓ		
				%	%	%
FORMIGÓ	NETEJA	HM-15/P/8/IV	NORMAL	1,5		
	FONAMENTS	HA-30/B/20/IV	NORMAL	1,5		
	MURS	HA-30/B/20/IV	NORMAL	1,5		
	LLOSES	HA-30/B/20/IV	NORMAL	1,5		
ACER	IGUAL A TOTA L'OBRA	B-500 S	REDUÏT		1,15	

EL RECOBRIMENT D'ARMAT SERÀ DE 35 mm A TOTA L'ESTRUCTURA

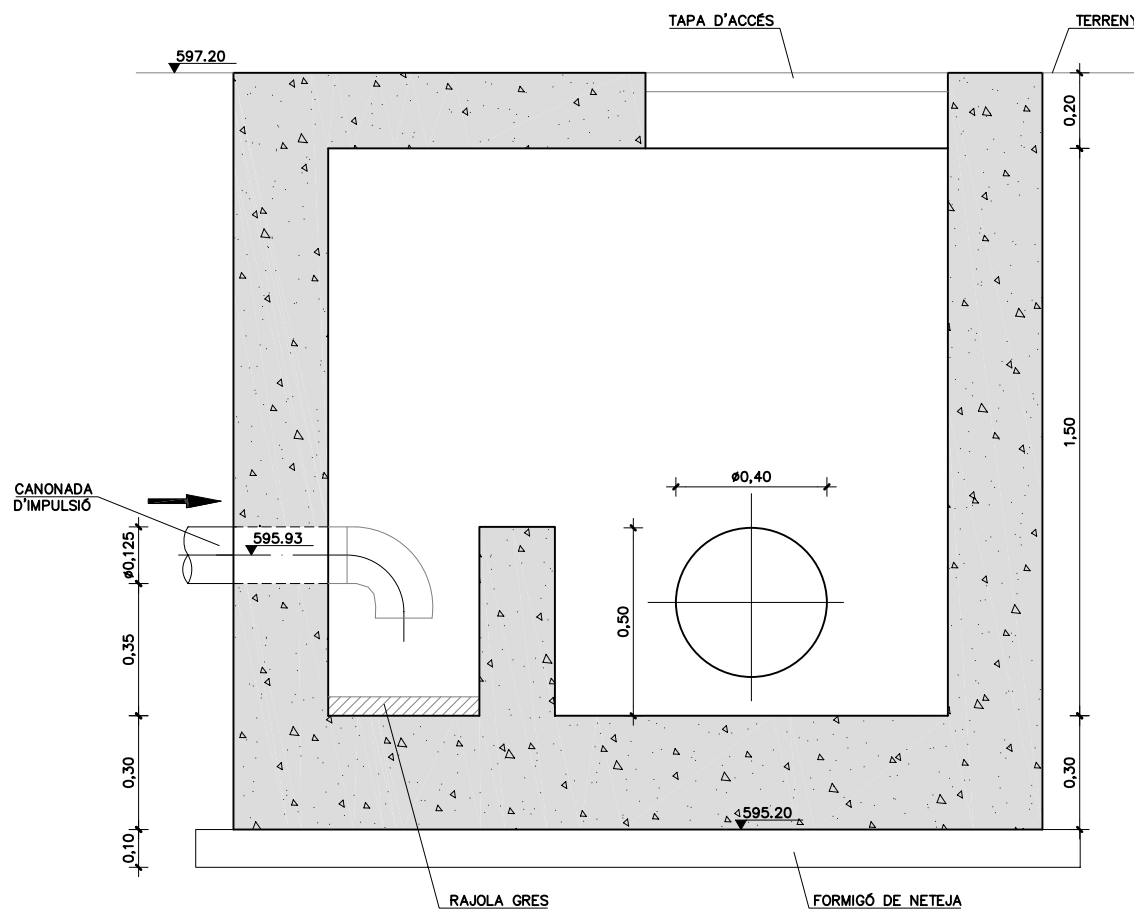
PLANTA VISTA EXTERIOR
ESCALA 1:10



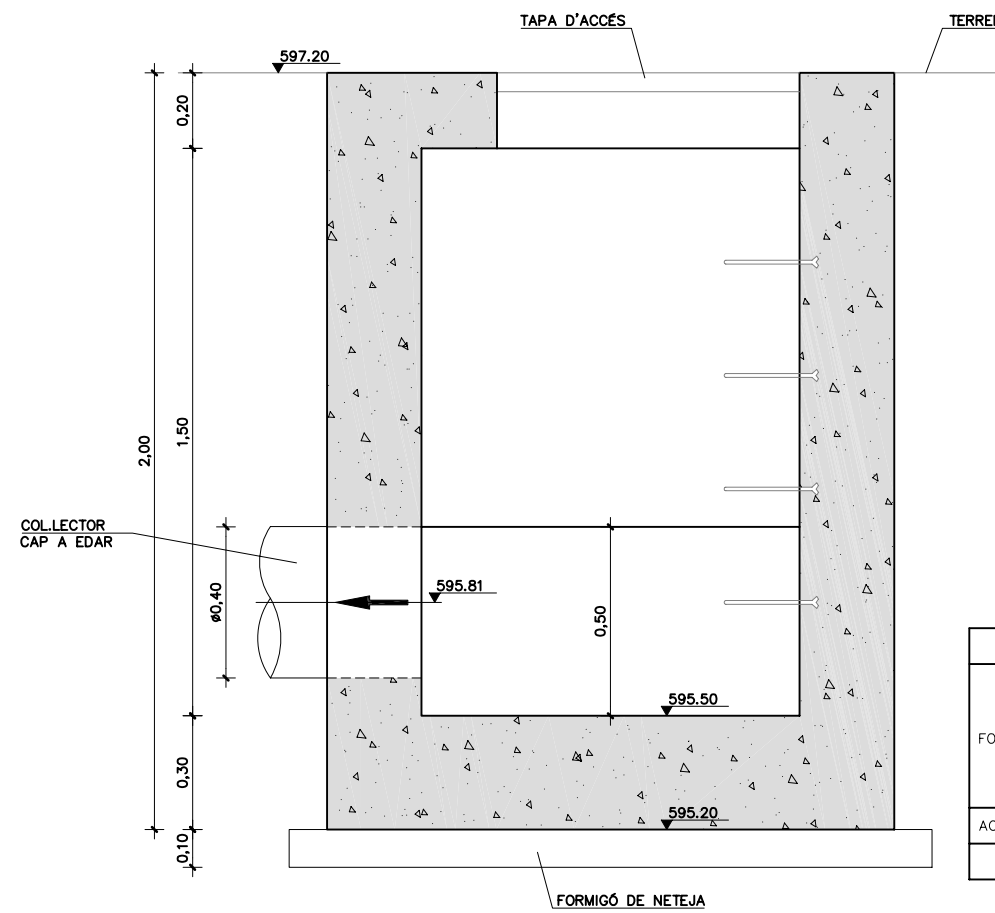
PLANTA VISTA INTERIOR
ESCALA 1:10



SECCIÓ A-A'
ESCALA 1:10



SECCIÓ B-B'
ESCALA 1:10



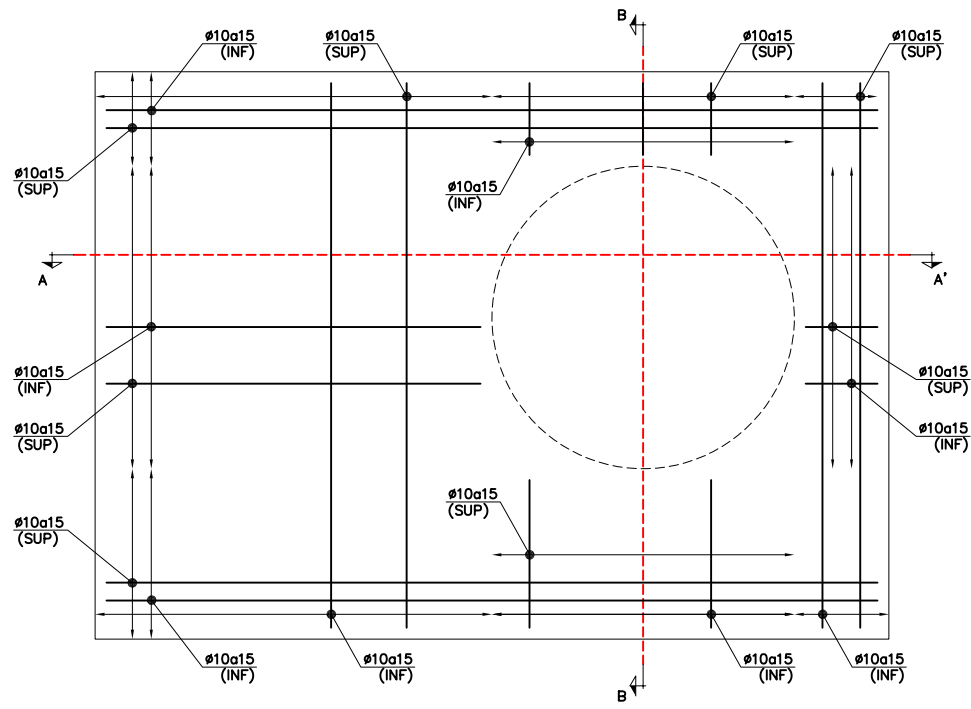
PUNT	COORDENADES	
	X	Y
A	394.850,922	4.606.338,510
B	394.852,971	4.606.338,050
C	394.852,643	4.606.336,587
D	394.850,594	4.606.337,046

CARACTERÍSTIQUES DELS MATERIALS
NIVELLS DE CONTROL I COEFICIENTS DE SEGURETAT

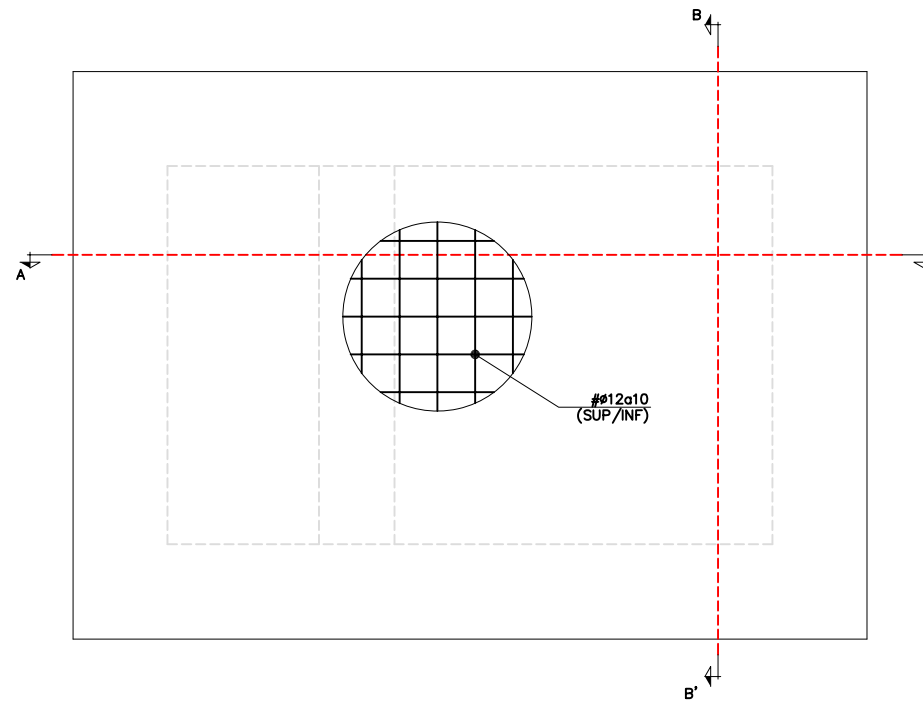
ELEMENT	LOCALITZACIÓ	ESPECIFICACIÓ DELS ELEMENTS	NIVELL CONTROL	COEFICIENT PONDERACIÓ		
				%	%	%
FORMIGÓ	NETEJA	HM-15/P/B/IV	NORMAL	1,5		
	FONAMENTS	HA-30/B/20/IV	NORMAL	1,5		
	MURS	HA-30/B/20/IV	NORMAL	1,5		
	LLOSES	HA-30/B/20/IV	NORMAL	1,5		
ACER	IGUAL A TOTA L'OBRA	B-500 S	REDUIT		1,15	

EL RECOBRIMENT D'ARMAT SERÀ DE 35 mm A TOTA L'ESTRUCTURA

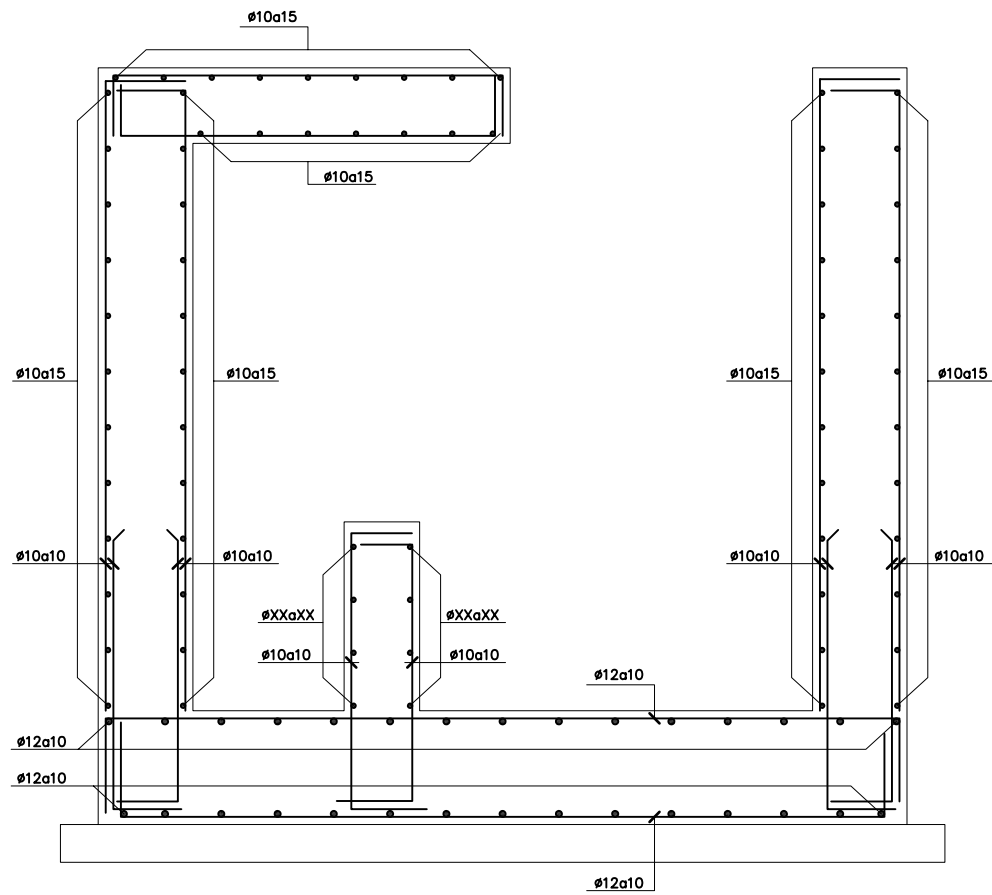
ARMAT COBERTA
ESCALA 1:10



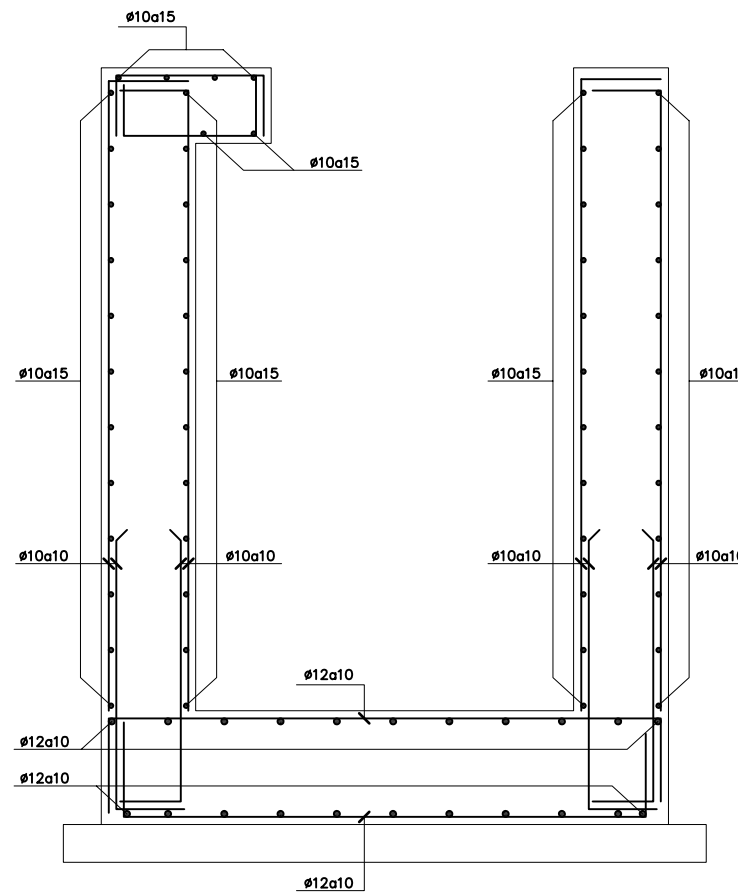
ARMAT SOLERA
ESCALA 1:10



SECCIÓ A-A'
ESCALA 1:10



SECCIÓ B-B'
ESCALA 1:10



LOCALITZACIÓ	PES (kg)
OBRA D'ENTRADA	297,45
CALaix TRACTAMENT	9047,36
OBRA DE SORTIDA	548,25
POU TRENCAMENT	292,43
POU BOMBAMENT	1875,27
EDIFICI CONTROL	395,80
TOTAL	12.456,56

QUADRE DE SOLAPAMENTS		
Ø	Recomanat (cm)	Mínim (cm)
6	25	20
8	35	29
10	45	36
12	50	45
16	75	70
20	110	105
25	170	160

CARACTERÍSTIQUES DELS MATERIALS
NIVELLS DE CONTROL I COEFICIENTS DE SEGURETAT

ELEMENT	LOCALITZACIÓ	ESPECIFICACIÓ DELS ELEMENTS	NIVELL CONTROL	COEFICIENT Ponderació		
				%	%	%
FORMIGÓ	NETEJA	HM-15/P/B/IV	NORMAL	1,5		
	FONAMENTS	HA-30/B/20/IV	NORMAL	1,5		
	MURS	HA-30/B/20/IV	NORMAL	1,5		
	LLOSES	HA-30/B/20/IV	NORMAL	1,5		
ACER	IGUAL A TOTA L'OBRA	B-500 S	REDUIT		1,15	

EL RECOBRIMENT D'ARMAT SERÀ DE 35 mm A TOTA L'ESTRUCTURA

CAMÍ D'ACCÉS A L'EDAR. PLANTA
 ESCALA 1:300

