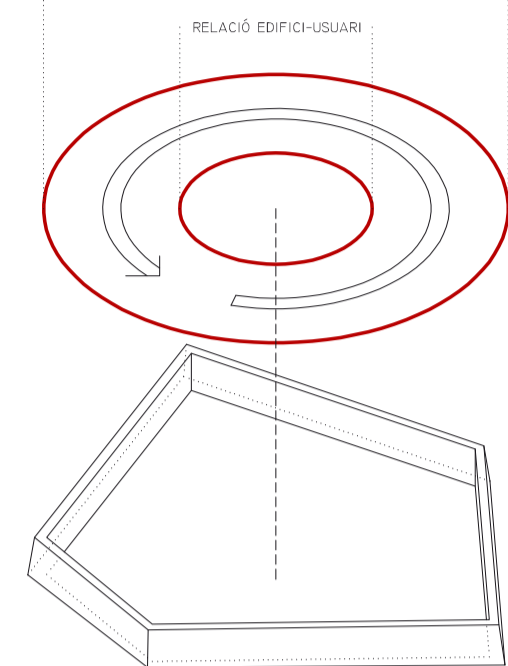


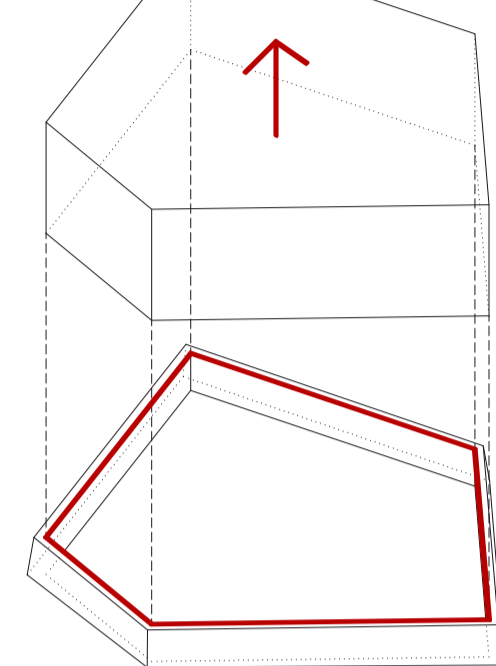
## FORMALITZACIÓ DE LA PROPOSTA

ESCALA URBANA: RELACIÓ EDIFICI-ENTORN

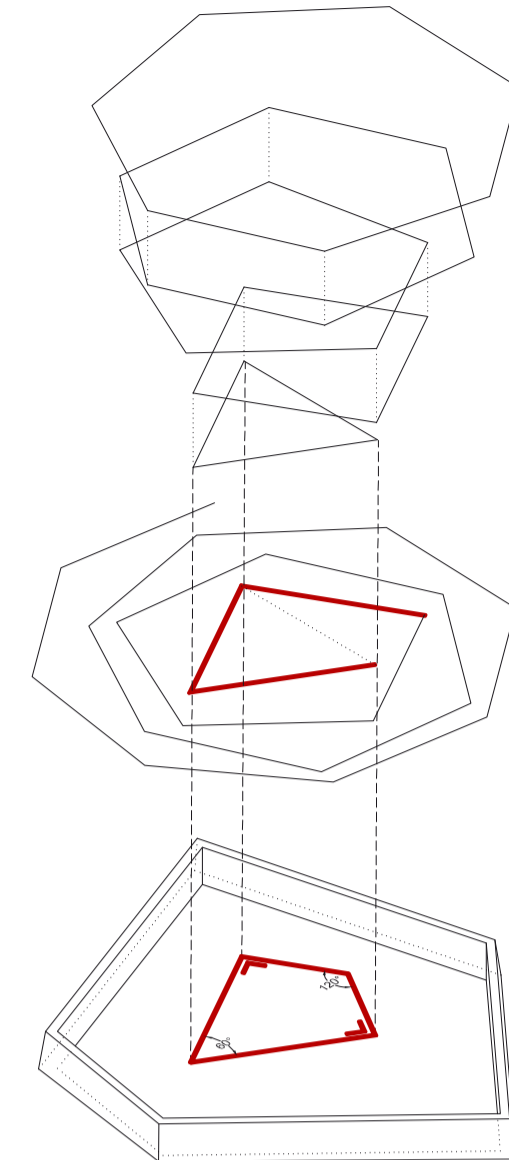


1. EDIFICI PLEGAT SOBRE ELL MATEIX

RELACIÓ EDIFICI-USUARI

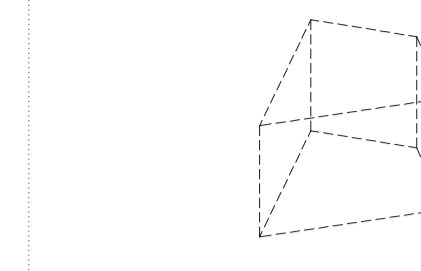


2. EXTRUSIÓ PERÍMETRE BALUARD



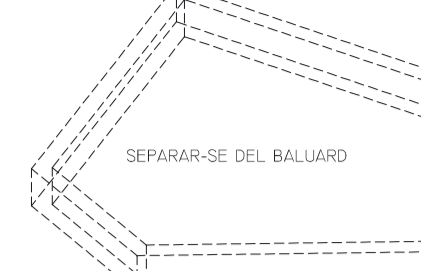
3. GEOMETRIA DEL PATI

RECOLLIR L'USUARI



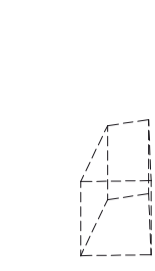
SUBSTRACCIÓ DEL VOLUM

SEPARAR-SE DEL BALUARD



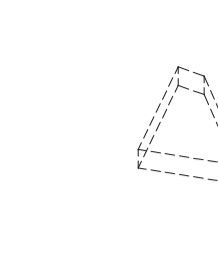
SUBSTRACCIÓ DEL PATI

PERMETRE L'ACCÉS



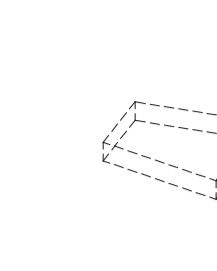
SUBSTRACCIÓ DEL PATI ANGLÉS

CONTINUAR RECORREGUTS

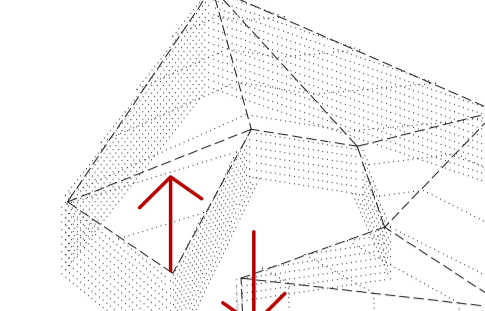


SUBSTRACCIÓ ENTRADA

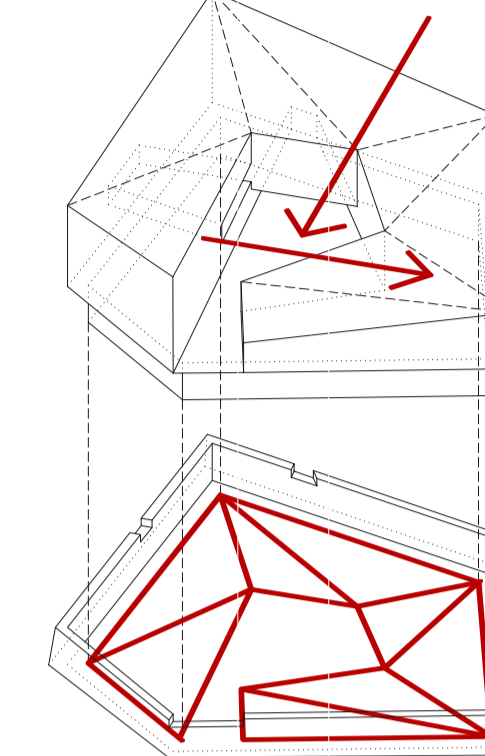
MIRADOR USUARIS



SUBSTRACCIÓ SORTIDA

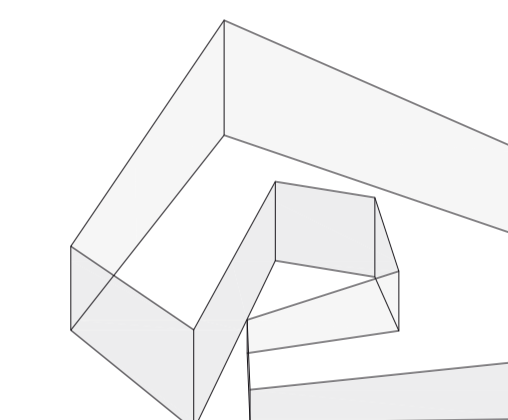


SUBSTRACCIÓ TERRASSA

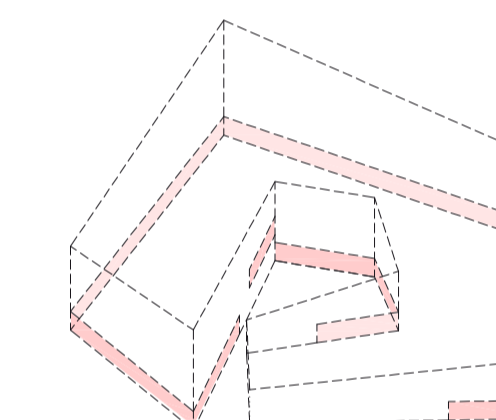


9. TOPOGRAFIA COBERTA: ASSOJLELLAMENT I VISTES

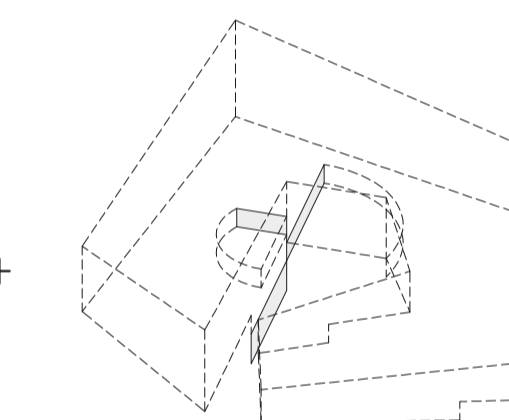
## FAÇANA



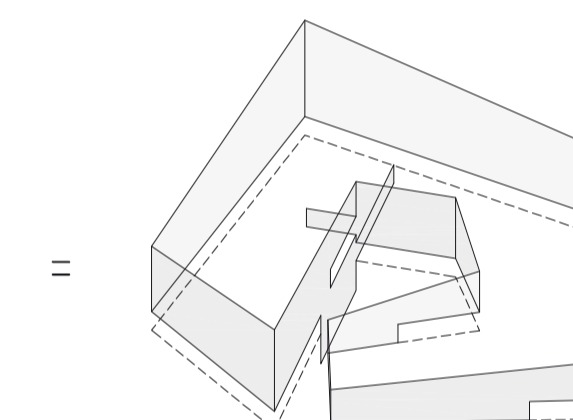
CONTINUITAT EXTERIOR-INTERIOR



SEPARACIÓ DEL PLA DE TERRA



APROPIACIÓ DELS BUITS INTERIORS



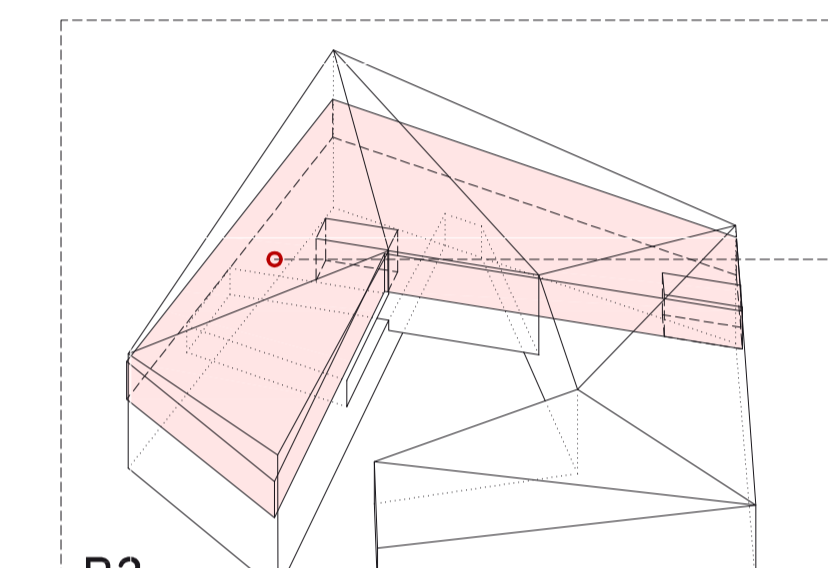
## PROGRAMA

EL PROJECTE NEIX FRUIT DE LA NECESSITAT DE DISPOSAR D'UN CENTRE DE NEUROREHABILITACIÓ, ESPECIALITZAT PER A PERSONES AMB DEPENDÈNCIA FÍSICA, A LES COMARQUES DE TARRAGONA.

ESTÀ SITUAT EN UNA ELEVACIÓ SOBRE TARRAGONA, EN UN ANTI BALUARD AMB VISTES AL MAR I AÏLLAT DEL CENTRE NEURÀLGIC DE LA CIUTAT. AQUEST ESPAI, OFEREIX UN ENTORN DE NATURA I ESTÀ SITUAT A MENYS DE 500 METRES DEL CASC ANTIC DE LA CIUTAT.

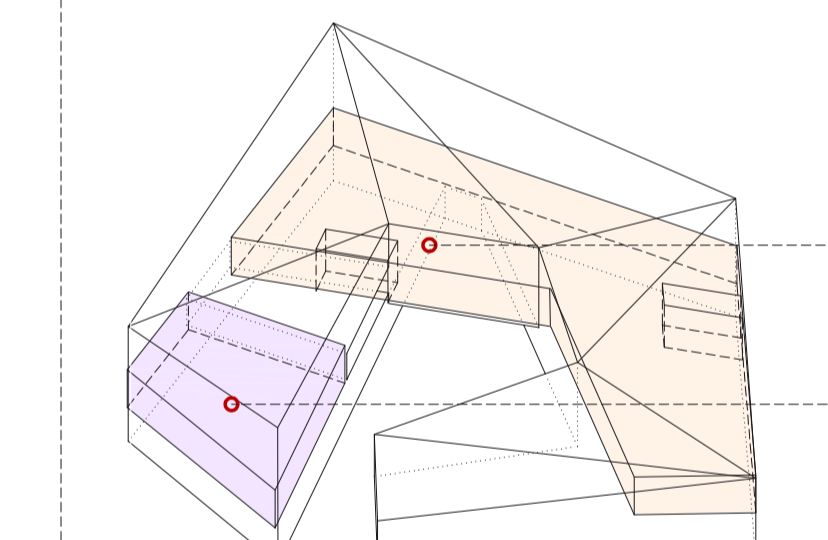
AL CENTRE HI ARRIBA GENT QUE HA PATIT UN TRAUMA EN LA SEVA VIDA (MALALTIA O ACCIDENT), AMB PROBLEMES DE MOBILITAT O NEURODEGENERATIUS. L'EDIFICI ACULL AQUESTA GENT I LES SEVES FAMÍLIES PER AJUDAR A LA SEVA RECUPERACIÓ AIXÍ COM TAMBÉ POTENCIAR LA SEVA SOCIALITZACIÓ. OFEREIX UN ENTORN ADEQUAT I ADAPTAT A LES NECESSITATS D'ATENCIÓ DE LES PERSONES PER AFAVORIR LA RECUPERACIÓ I EL MANTENIMENT DE L'AUTONOMIA PERSONAL I SOCIAL.

EL LLOC I EL BALUARD SÓN UNA TORRE DE GUAITA AMB VISTES ALS 360°. LA FORMALITZACIÓ DE LA SECCIÓ DEL PROJECTE NEIX D'AQUESTES VISUALS QUE GENERA EL LLOC. EL PROGRAMA S'ESTRATIFICA PER PLANTES, AMB UNA GRADACIÓ DE MÉS A MENYS DEPENDÈNCIA DE BAIX A DALT. EL PROGRAMA MÉS INTROVERTIT (EL CENTRE DE REHABILITACIÓ) QUEDA SITUAT A DINS DEL BALUARD, UNA PLANTA PER SOTA DE L'ACCÉS, A MODO DE SÒCOL. EL PROGRAMA HABITAT ES SITUA EN LES PLANTES SUPERIORS (P1 I P2) BUSCANT EL PERÍMETRE GEOMÈTRIC FIXAT PEL BALUARD. ENTRE AQUESTES DUES PECES, LA PLANTA BAIXA ÉS MOLT TRANSPARENT, BUSCANT SEMPRE LES VISUALS QUE L'ATRAVÉSSEN, ENMARCADES PER LES LÍNIES HORIZONTALS QUE FORMEN L'AMPIT DEL BALUARD I EL VOLUM SUPERIOR.



P2

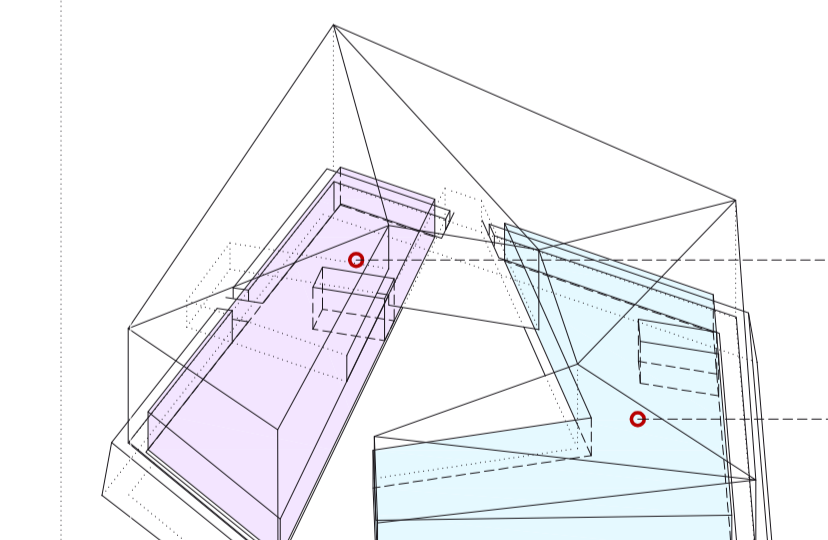
2. RESIDÈNCIA TEMPORAL: SERVEI INTEGRAL I FLEXIBLE A LES PERSONES AMB DISCAPACITAT FÍSICA I/O SENSORIAL QUE PRECISEN D'UN TRACTAMENT INTEGRAL DEL CENTRE DE REHABILITACIÓ



P1

2. RESIDÈNCIA LLARGA ESTADA: ÀREA DE VURE DELS USUARIS RESIDENTS AL CENTRE. ES CONCEP COM UN HABITATGE APERT, ON HI HA TOTS ELS ESPAIS NECESSARIS PER A LA VIDA DIÀRIA.

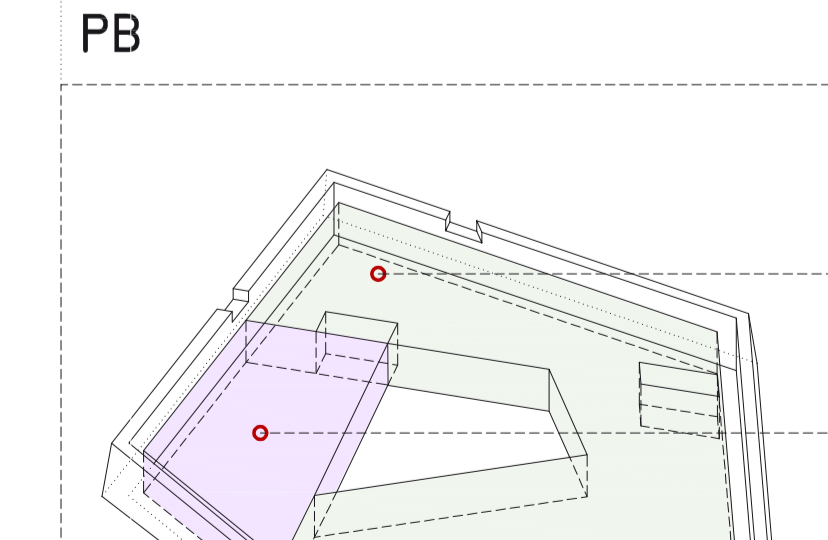
4.B. RECERCA: INVESTIGACIÓ SOBRE NOVES FORMES D'EXERCIR LA NEUROREHABILITACIÓ I ESPAI DE TELEMEDICINA.



PB

3. CENTRE DE DIA: ÀREA POLIVALENT I MOBILITABLE ON ES DESENVOLUPEN ACTIVITATS PER AQUELLES USUARIS INTERNS O EXTERNS QUE HI PASSEN EL DIA.

4.A. ADMINISTRACIÓ: ESPAI DEDICAT ALS PROFESSIONALS QUE GESTOREN EL CENTRE.



PS

5. NEUROREHABILITACIÓ: ESPAI DEDICAT A L'ATENCIÓ A LES PERSONES AMB DISCAPACITAT NEUROLÒGICA AGUDA, DANY CEREBRAL I LESIONATS MEDULARS.

4.C. LOGÍSTICA: ZONA DE MAGATZEMS, INSTAL·LACIONS I D'ALTRES ESPAIS NECESSARIS PER AL FUNCIONAMENT DEL CENTRE.



# 04\_FORMALITZACIÓ I PROGRAMA

FORMACIÓ GEOMÈTRICA DE LA VOLUMETRIA / ENCAIX DEL PROGRAMA / IMATGE NOCTURNA