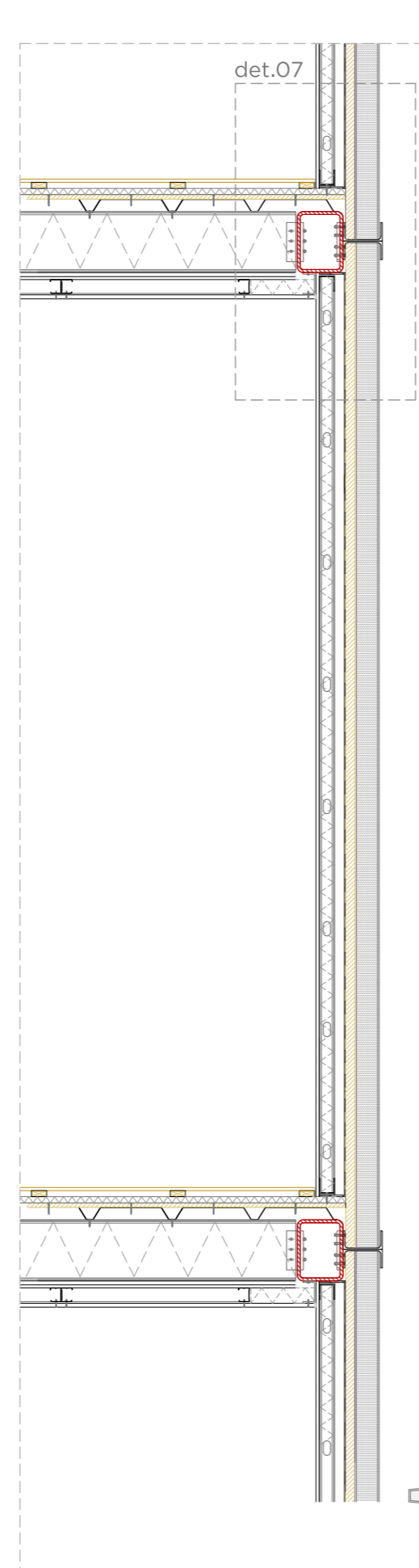
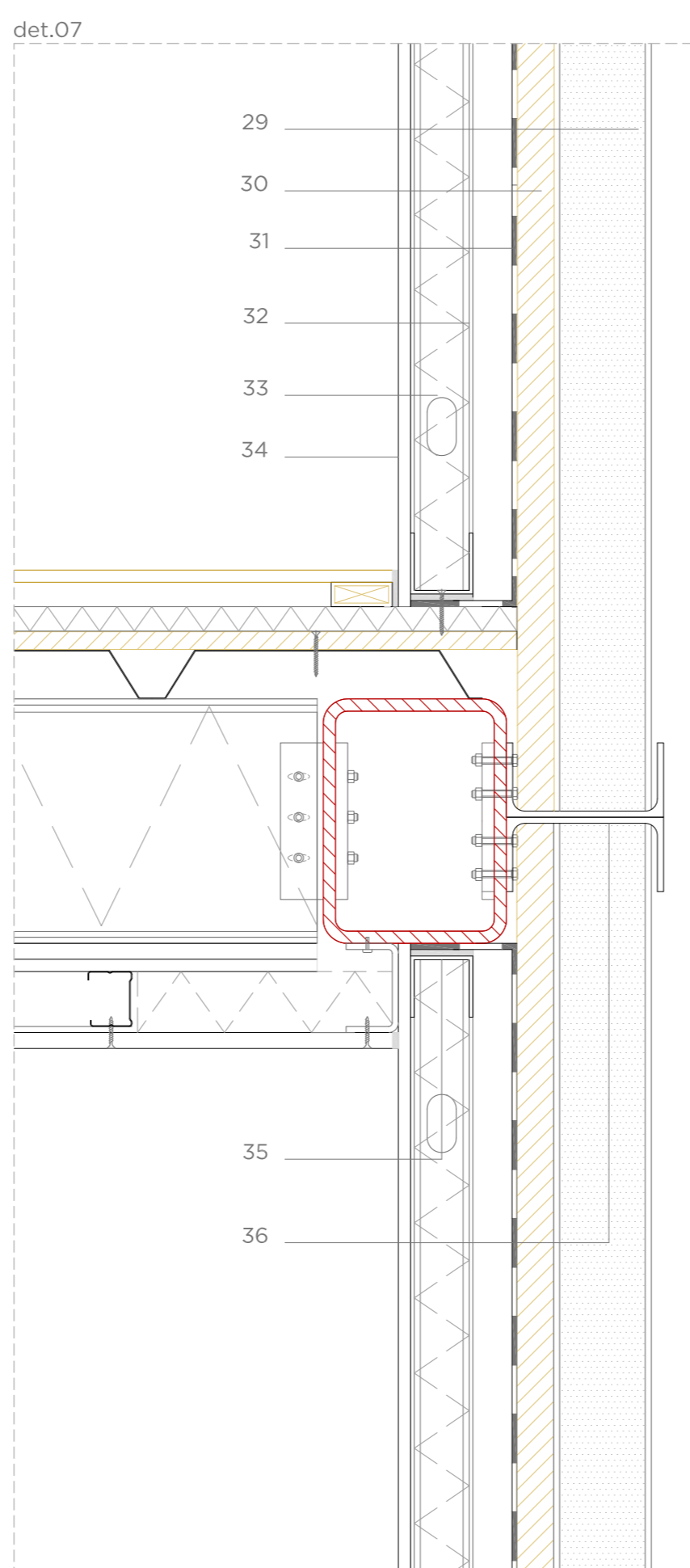
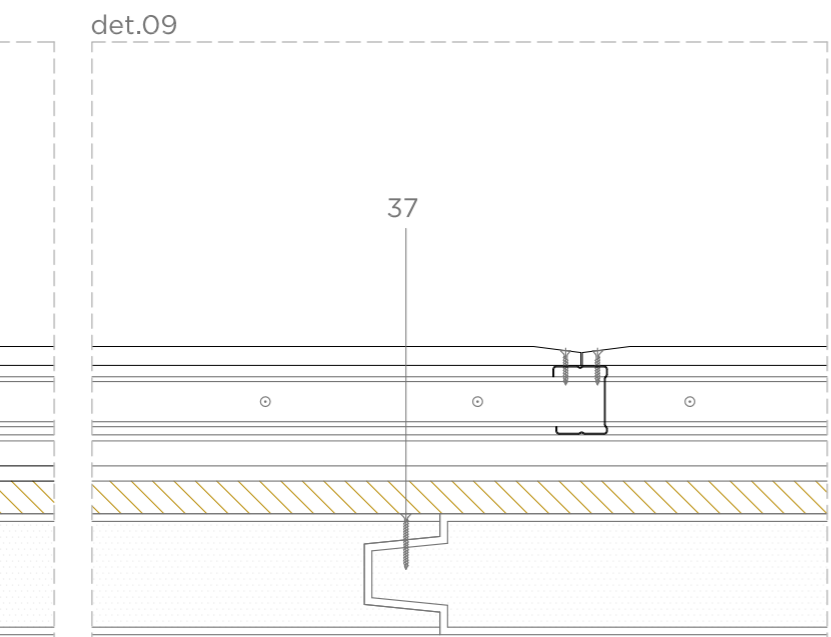
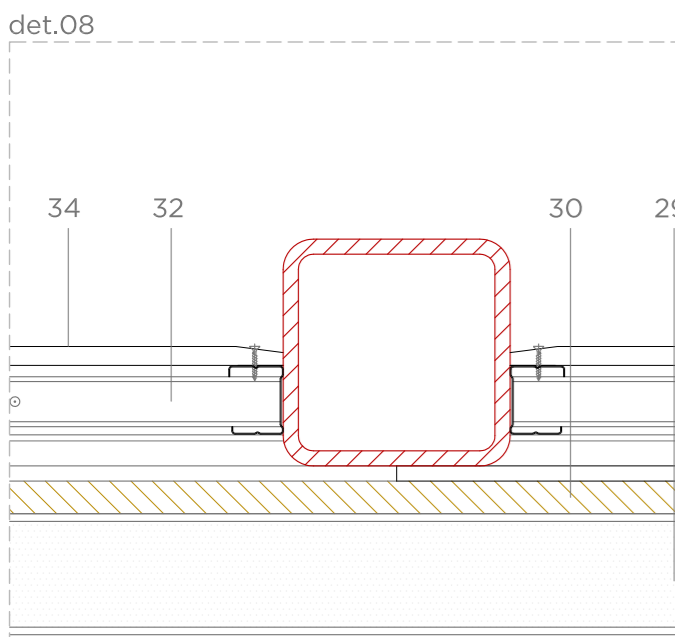
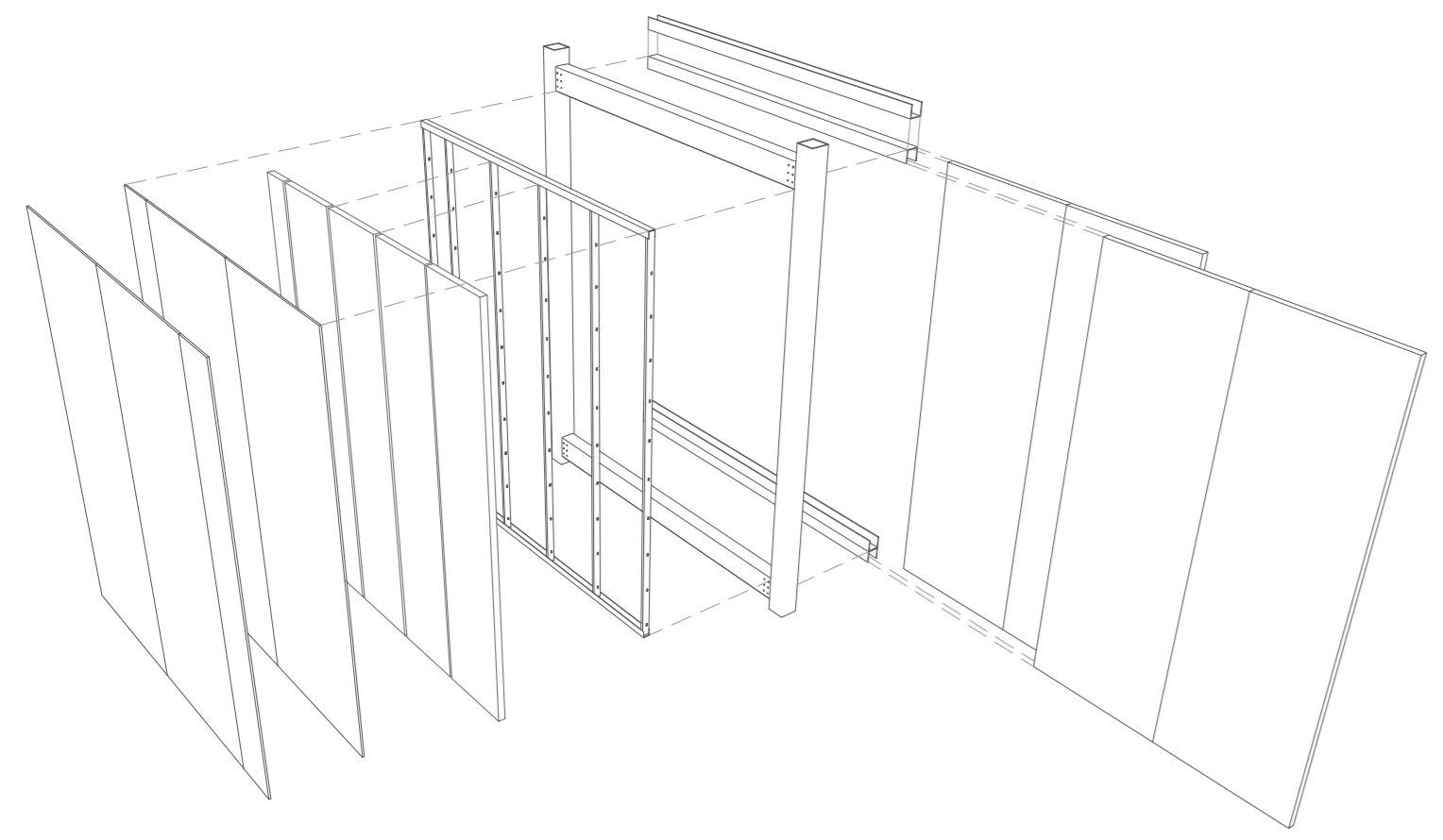
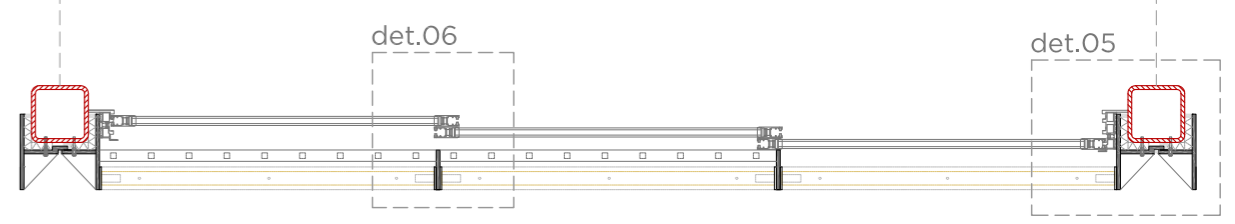
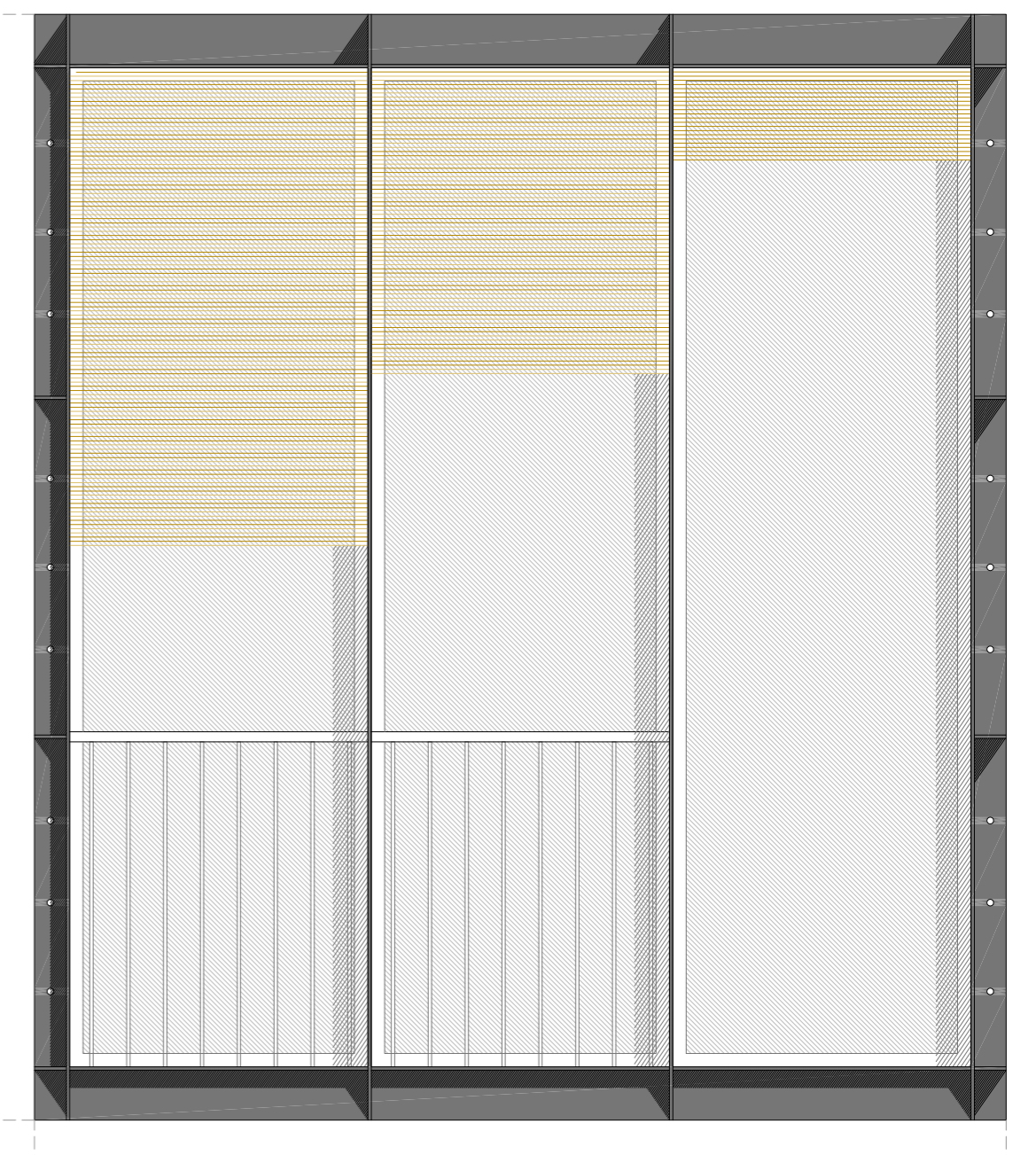
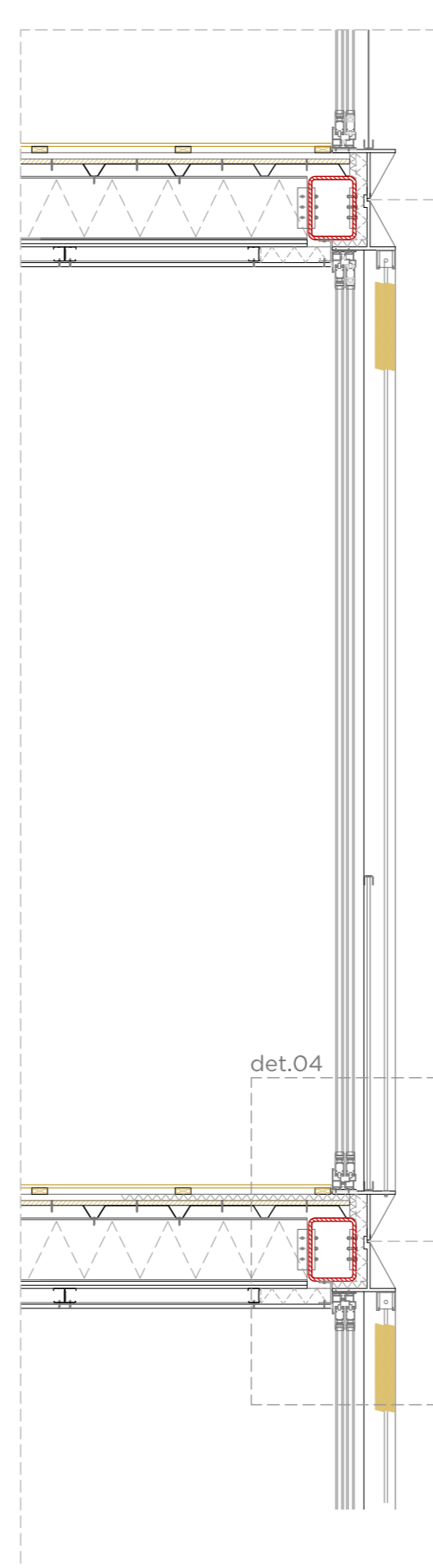
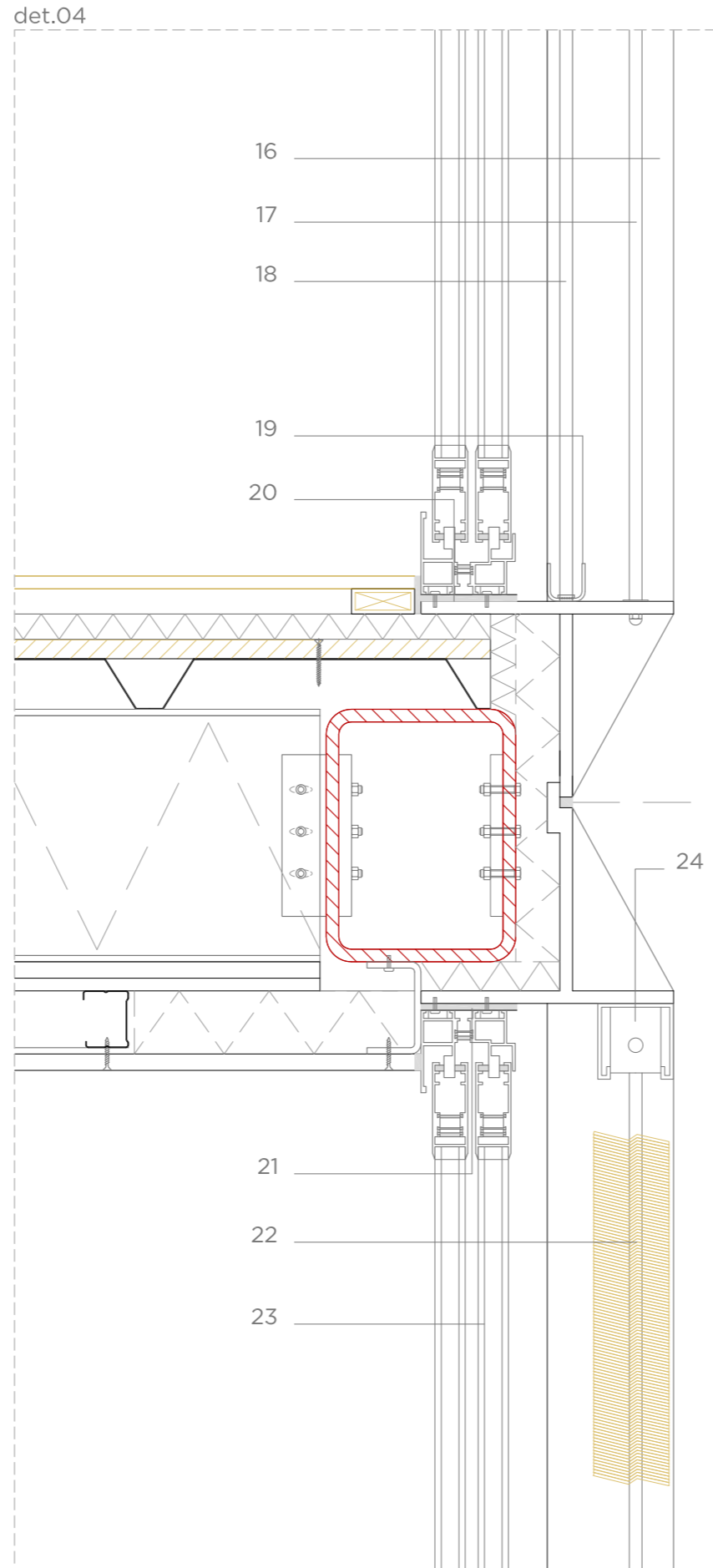
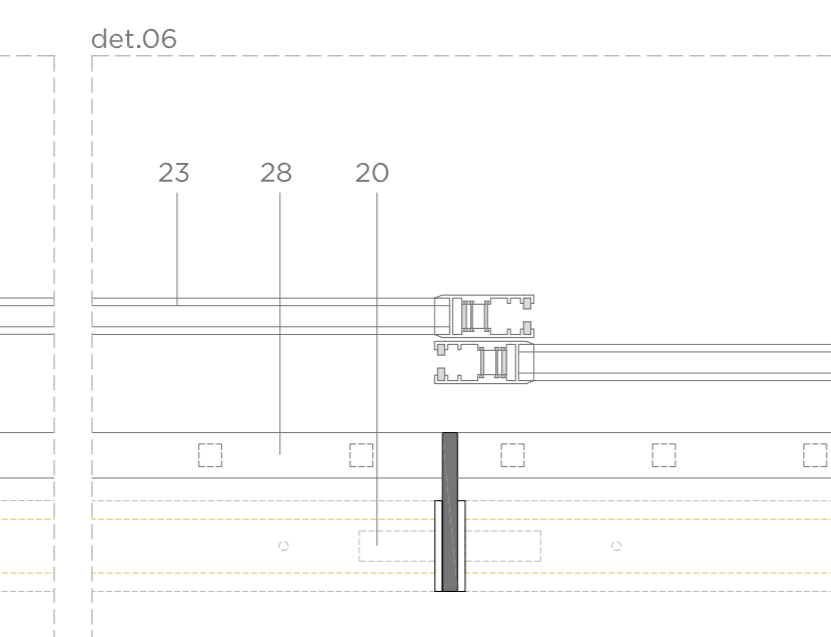
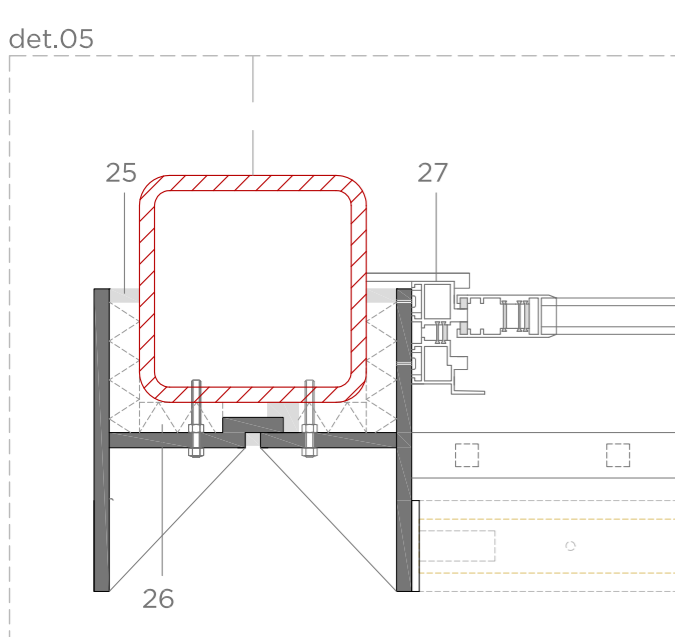
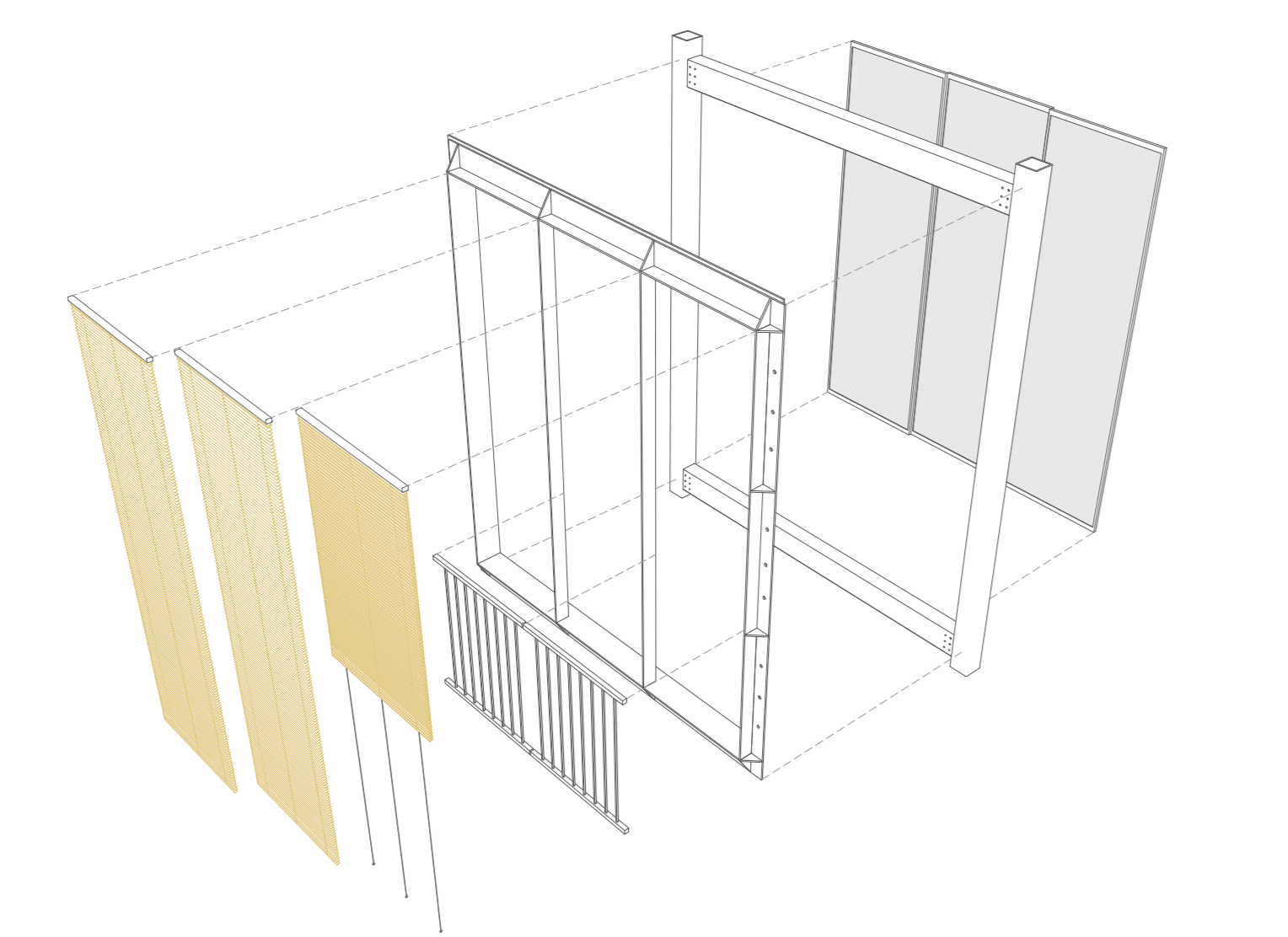
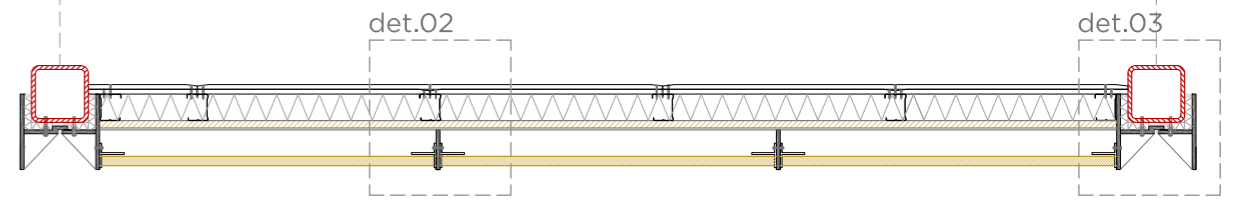
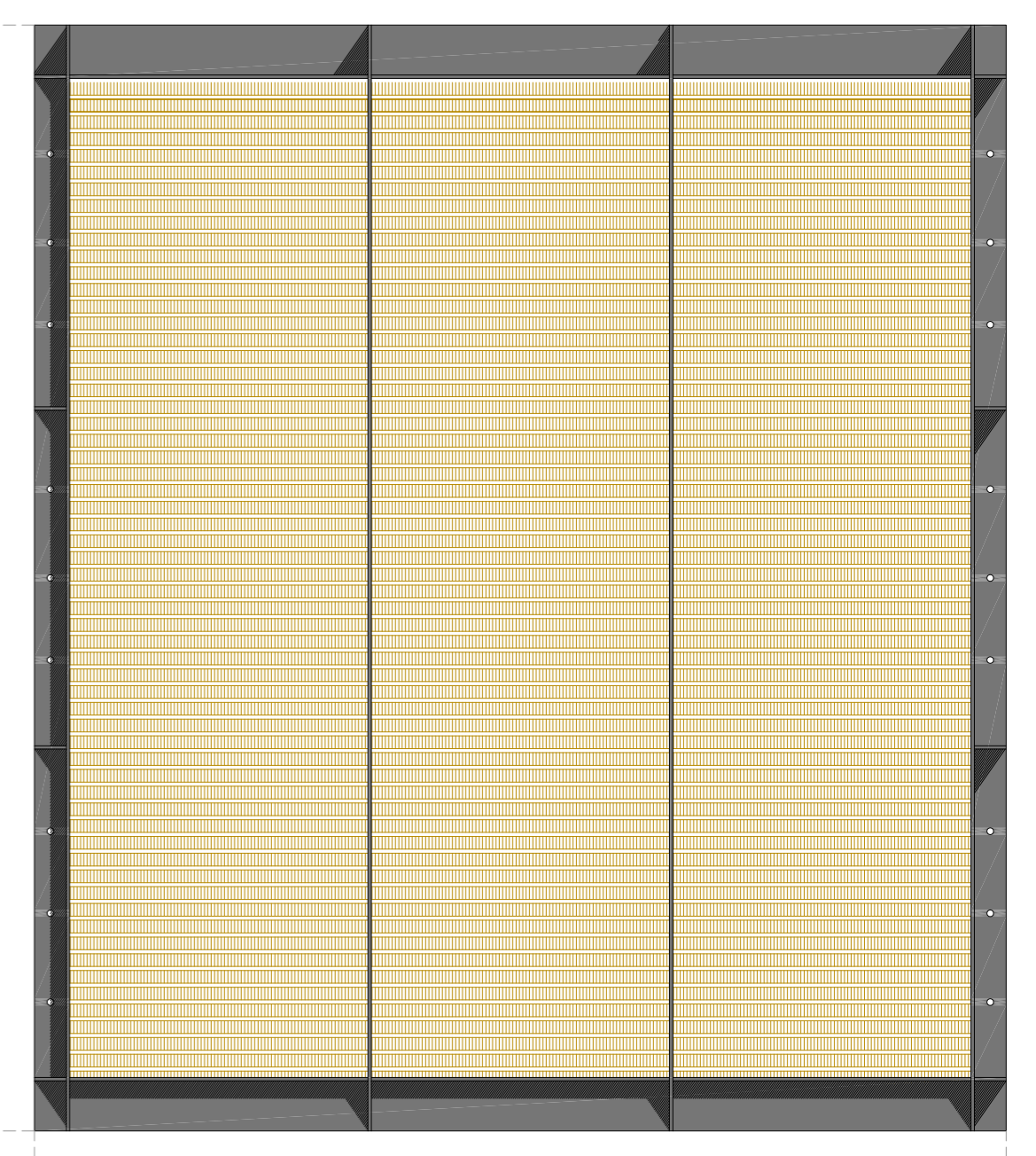
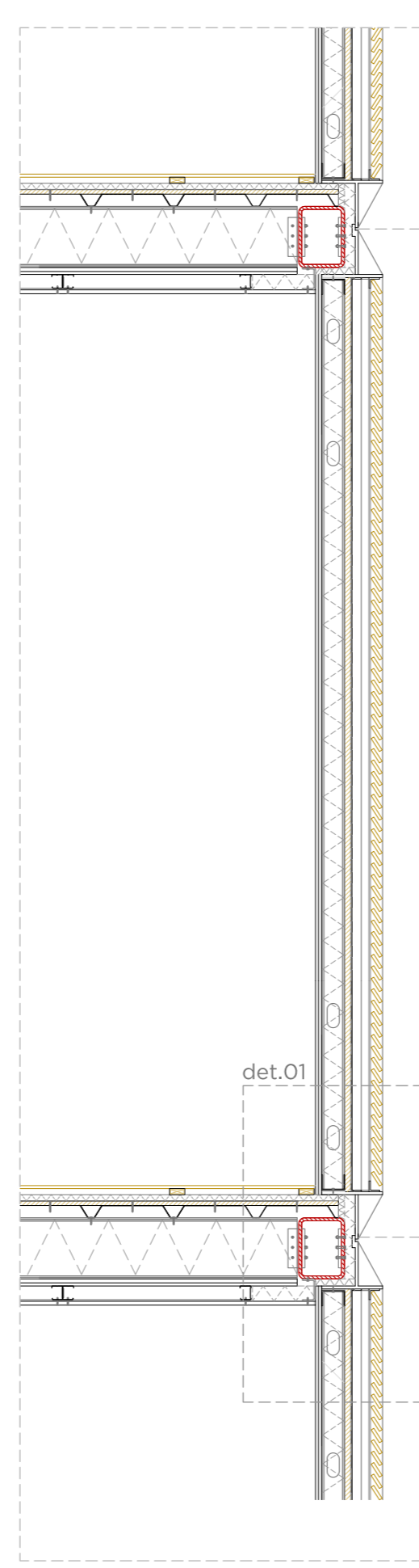
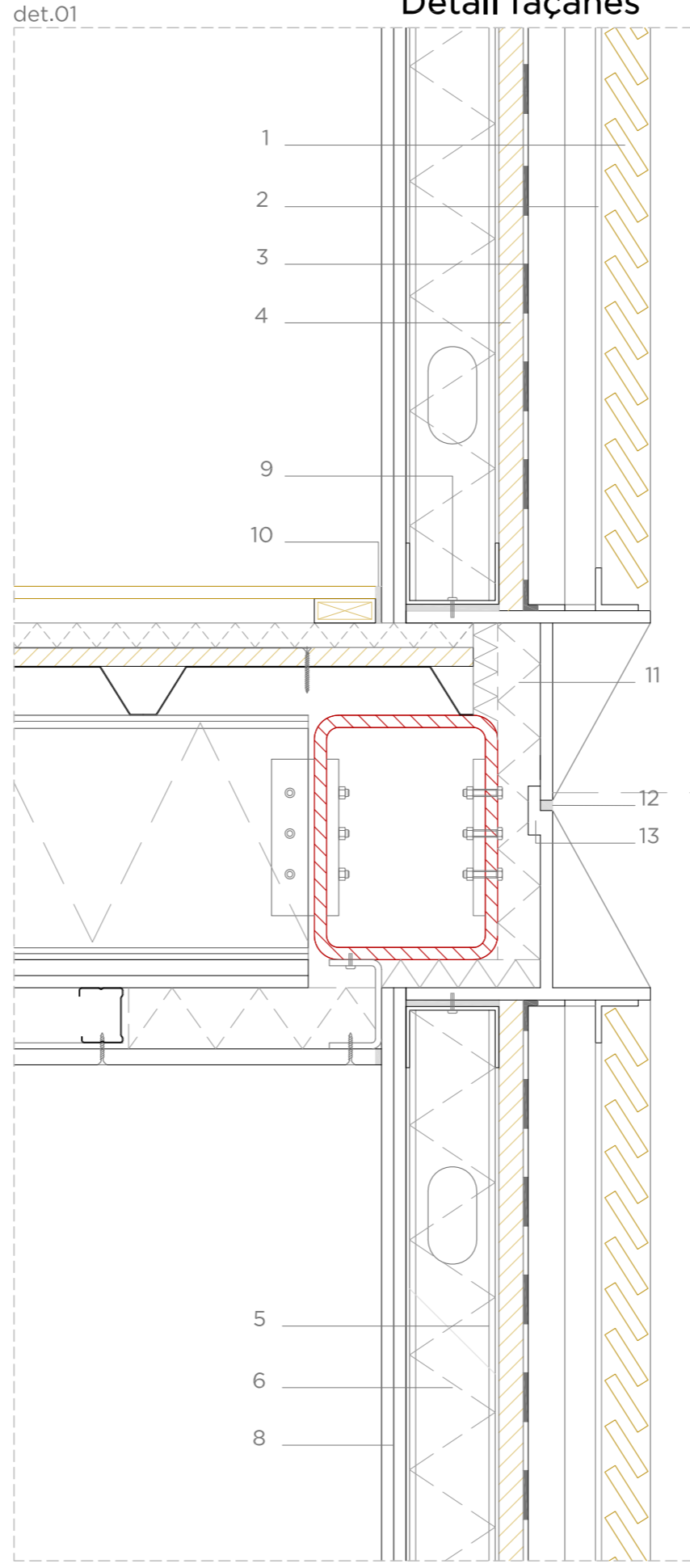
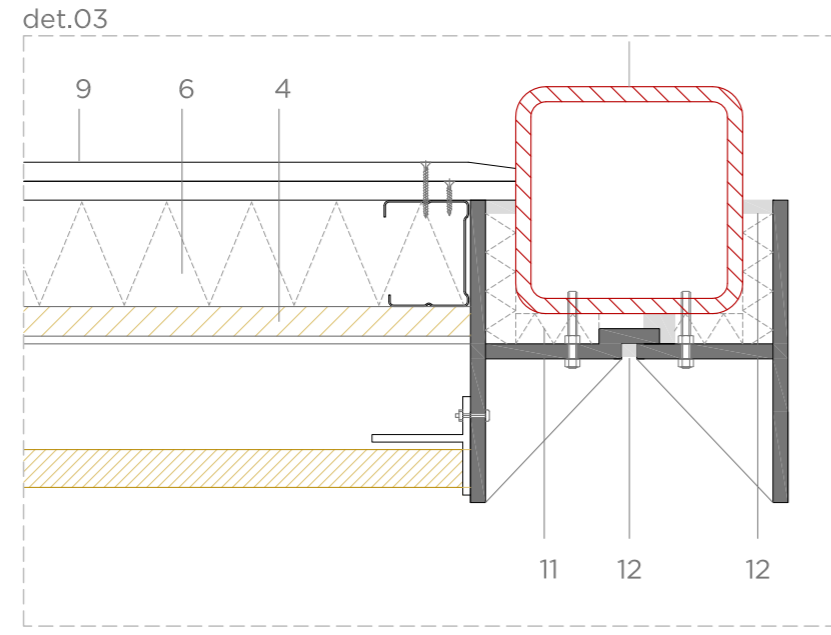
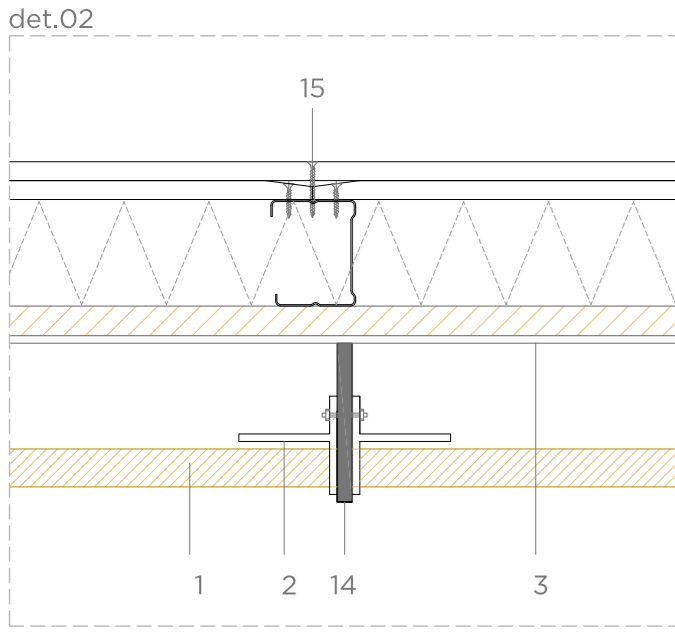
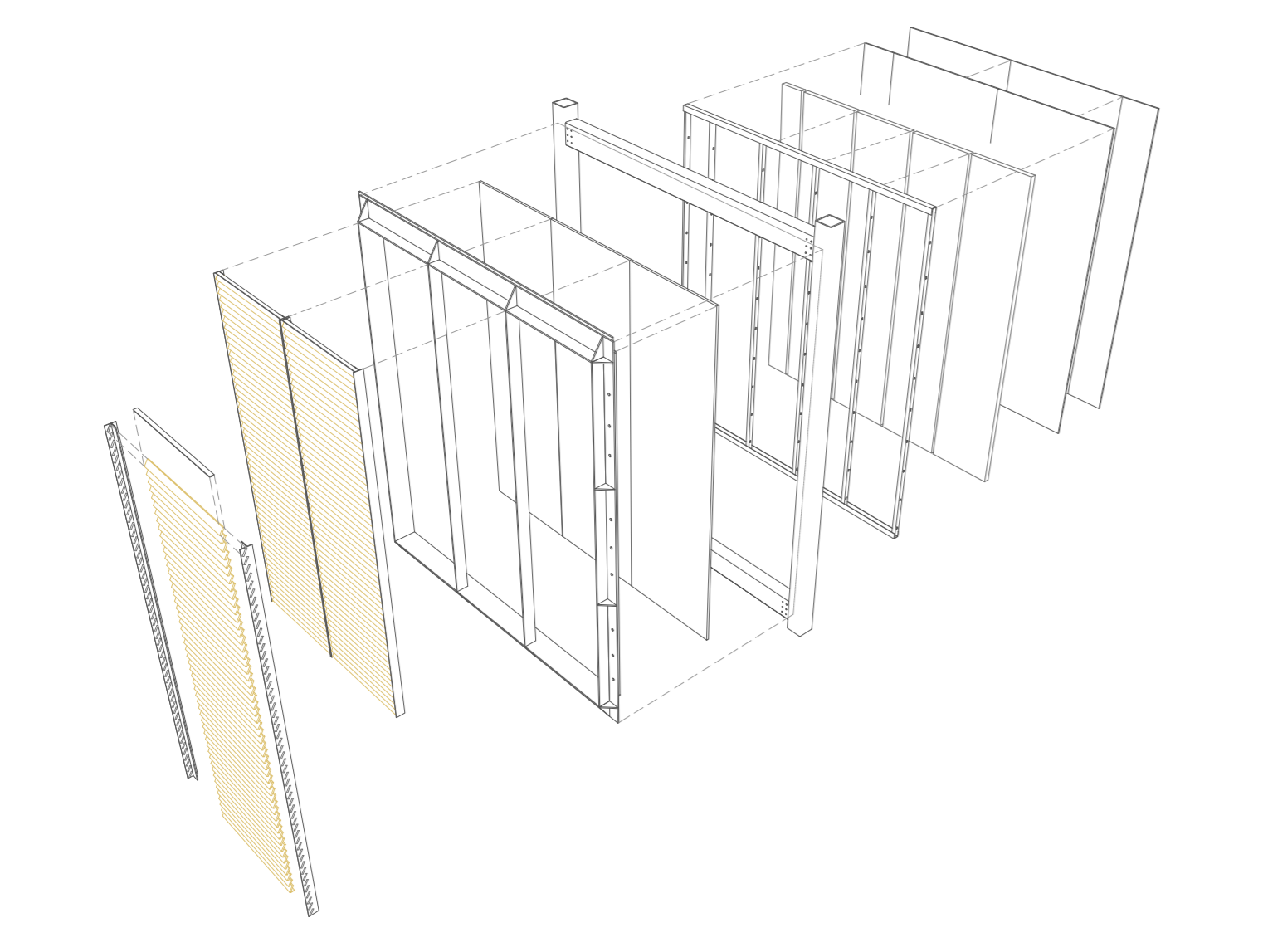


Detall façanes



- Façana opaca fusta**
- Lameles de fusta 2x10x80
 - Perfil d'acer galvanitzat 1cm
 - Làmina impermeable i estanqueitat al vent i l'aigua
 - Panell OSB 120x325
 - Subestructura montants (70x60mm), travessers (70x50mm) cada 60 cm
 - Aïllant Llana mineral densitat 150 Kg/m²
 - Doble pany de plaques de guix protecció al foc, 1.3x120x290
 - Làmina de neoprè estanqueitat.
 - Làmina absorbicó de deformacions
 - Aïllant de polipropilè extrudit 3cm.
 - Sellat de la junta
 - Encaix premarc estanqueitat
 - Travesser premarc acer galvanitzat
 - Disposició de unió mecànica de les plaques de guix a la subestructura
- Façana transparent**
- Premarc autoportant d'acer galvanitzat 1cm
 - Montant subestructura persianes mallorquines de fusta.
 - Montants acer galvanitzat formadors de barana perfils tubulars quadrats 15x15mm
 - Travesser acer galvanitzat lacat premarc barana 30x50mm
 - Làmina impermeable i estanqueitat al vent i l'aigua
 - Làmina neoprè absorbicó deformacions.
 - Lames pivotants de les persianes mallorquines de fusta tractada.
 - Finestres corredisses de doble porta (5+14+5) tancament de pont tèrmic
 - 24/25.Sellat de junta amb material impermeable
 26. Placa aïllant poliestirè estrudit 2cm
 27. Tapetes de chapa d'acer plegada.
 28. Travesser barana soldat al premarc pre-obra.
- Façana mitgeres**
- Panell pluvial 80 mm recoberts de chapa d'alumini 0.5mm aïllant rigid 70mm
 - Panell OSB 3x120x320 cm
 - Làmina impermeable a aigua i vent
 - Subestructura montants (45x30mm), travessers (50x30mm) cada 60 cm
 - Aïllant llana minera densitat 150kg/m² 4cm
 - Placa de guix resistent al foc 1.3x120x300 c
 - Làmina neoprè absorbicó deformacions
 - Perfils C acer galvanitzat 10x7 cm units a l'estructura principal per unió roscada
 37. Detall unió entre panells pluvials

