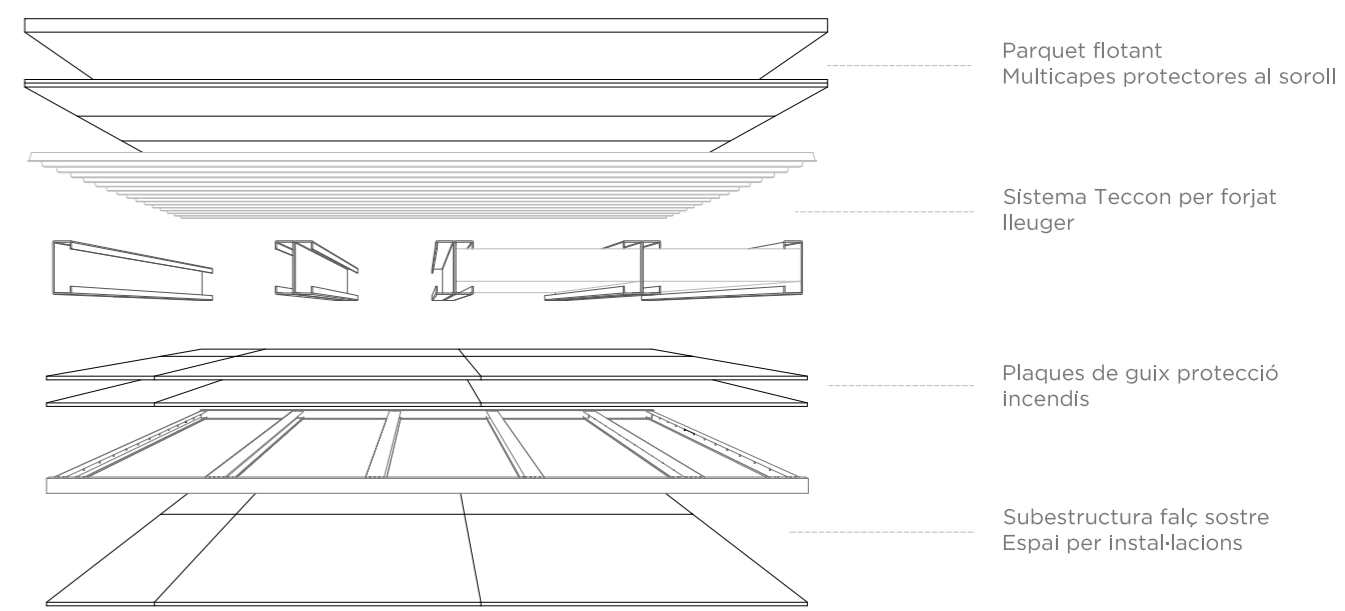
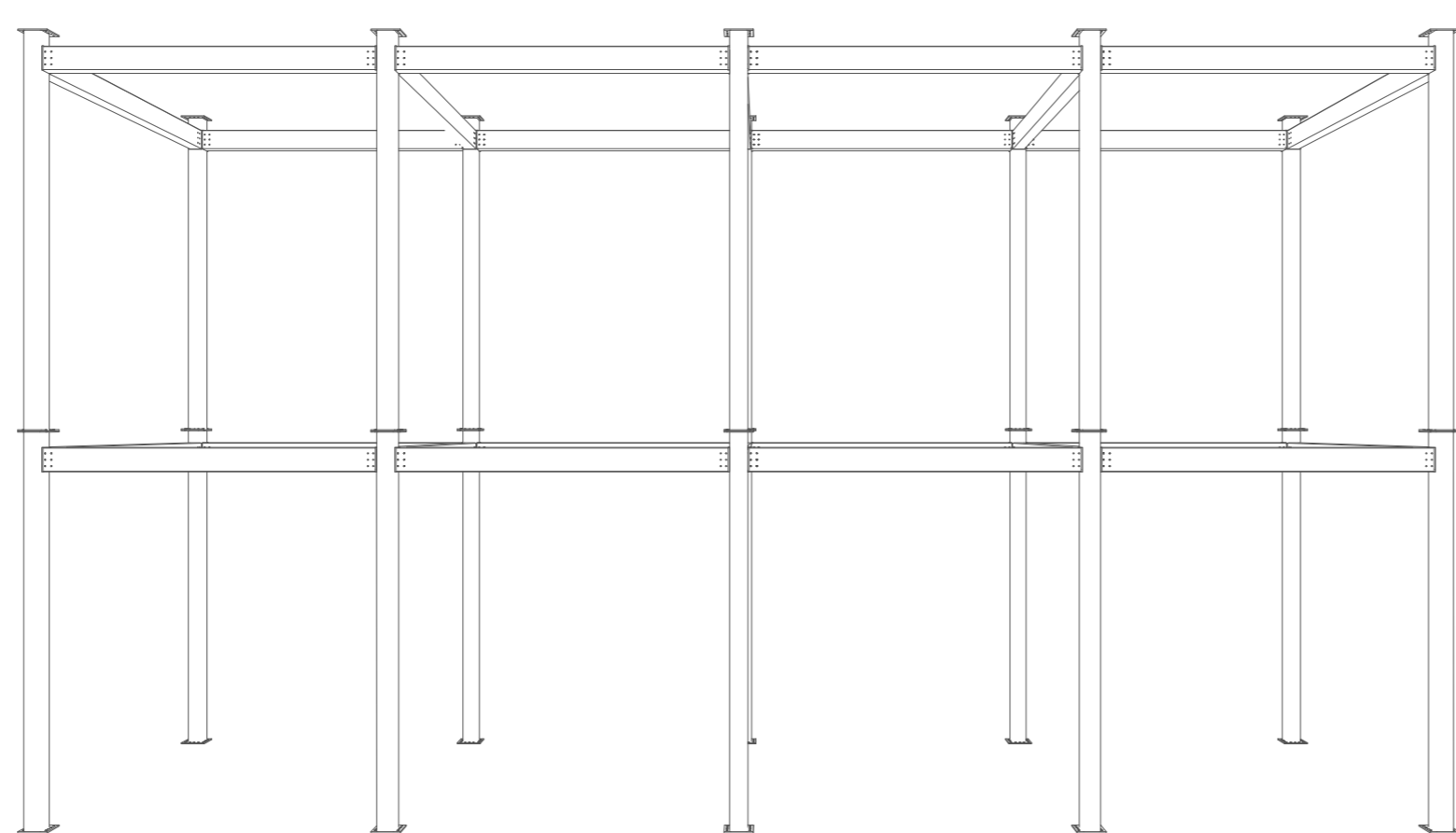
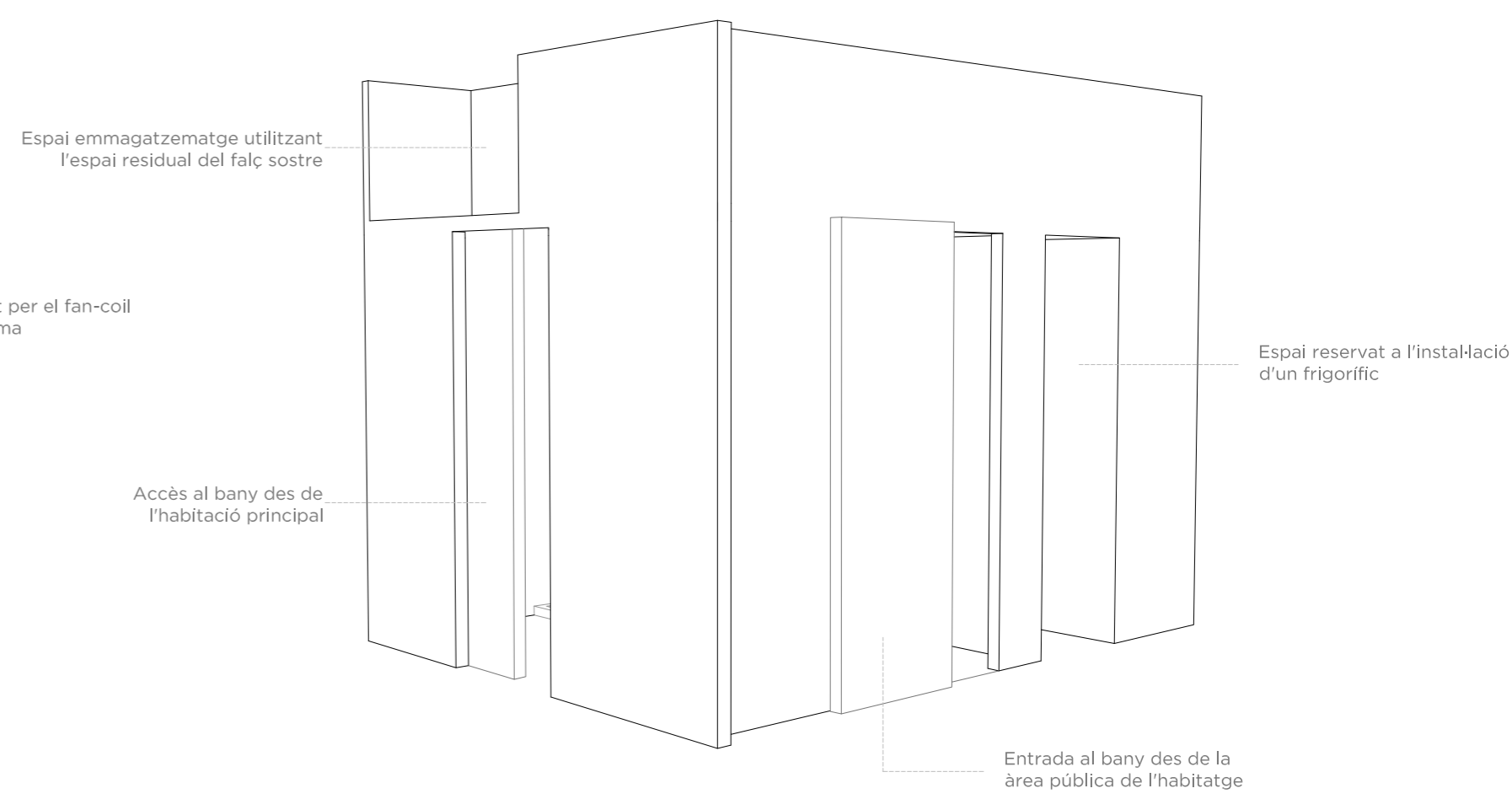
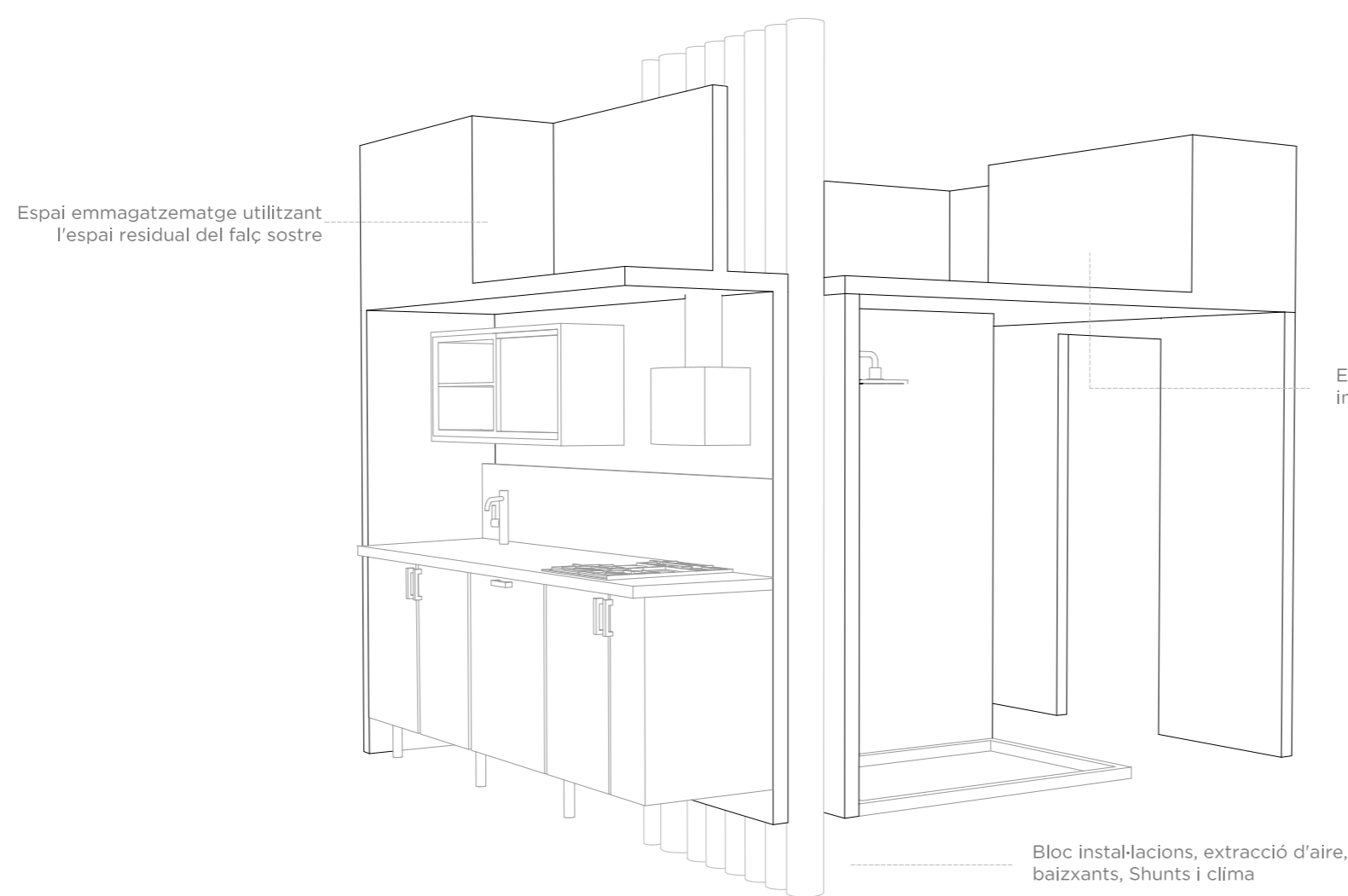


Mòdul

1 Entramat d'estructura tubular metàlica i forjats lleuger de construcció seca.

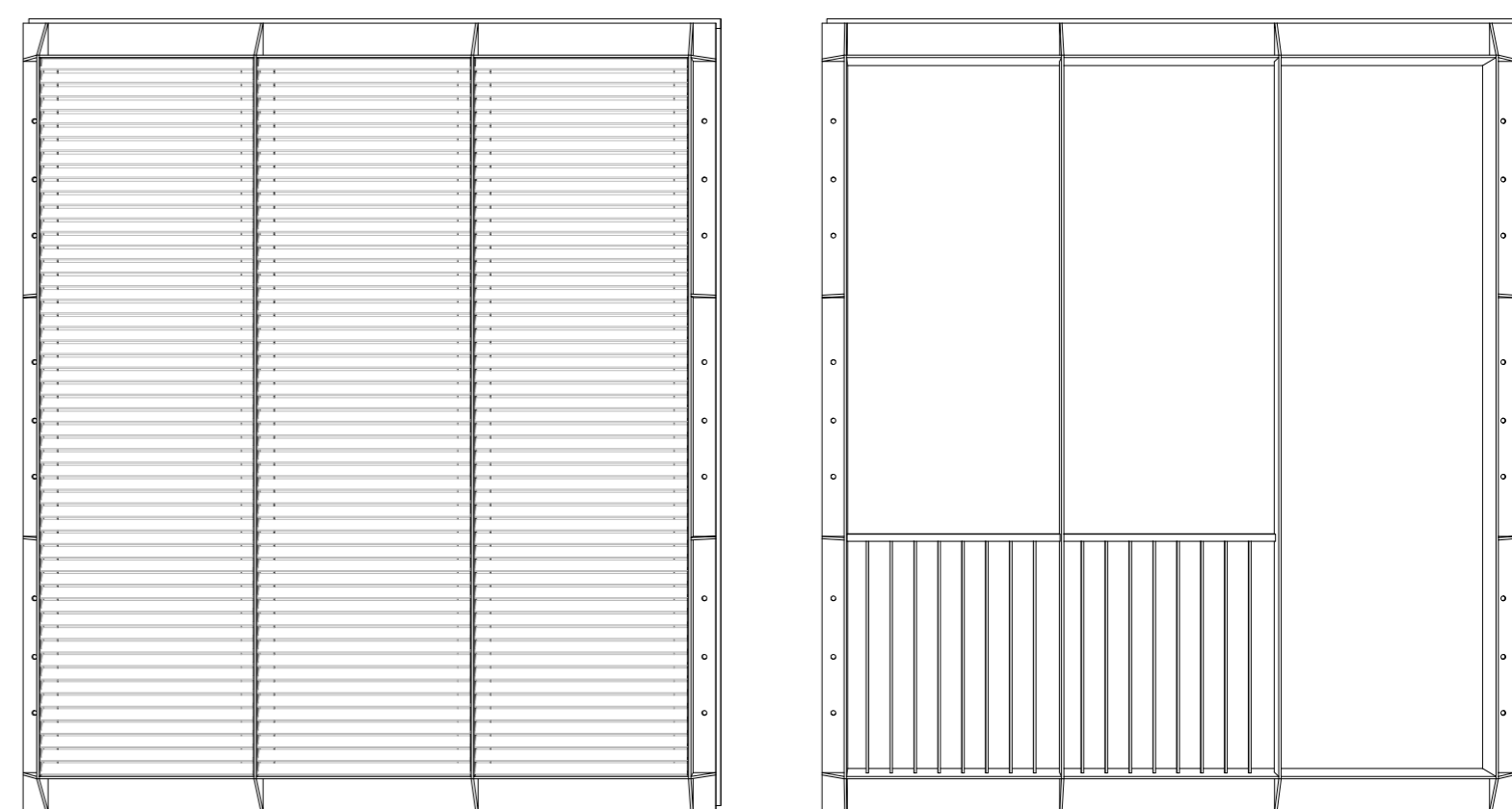
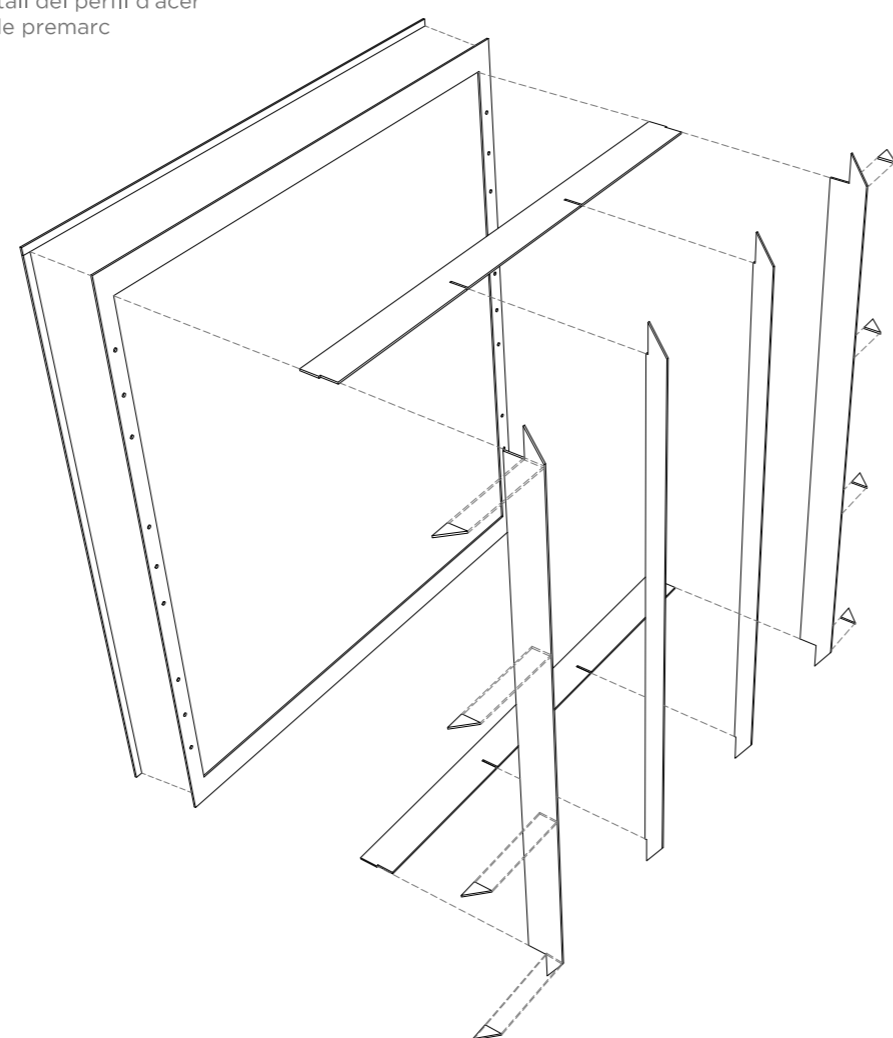


2 Construcció de mòdul humit : cuina, lavabo i instal·lacions

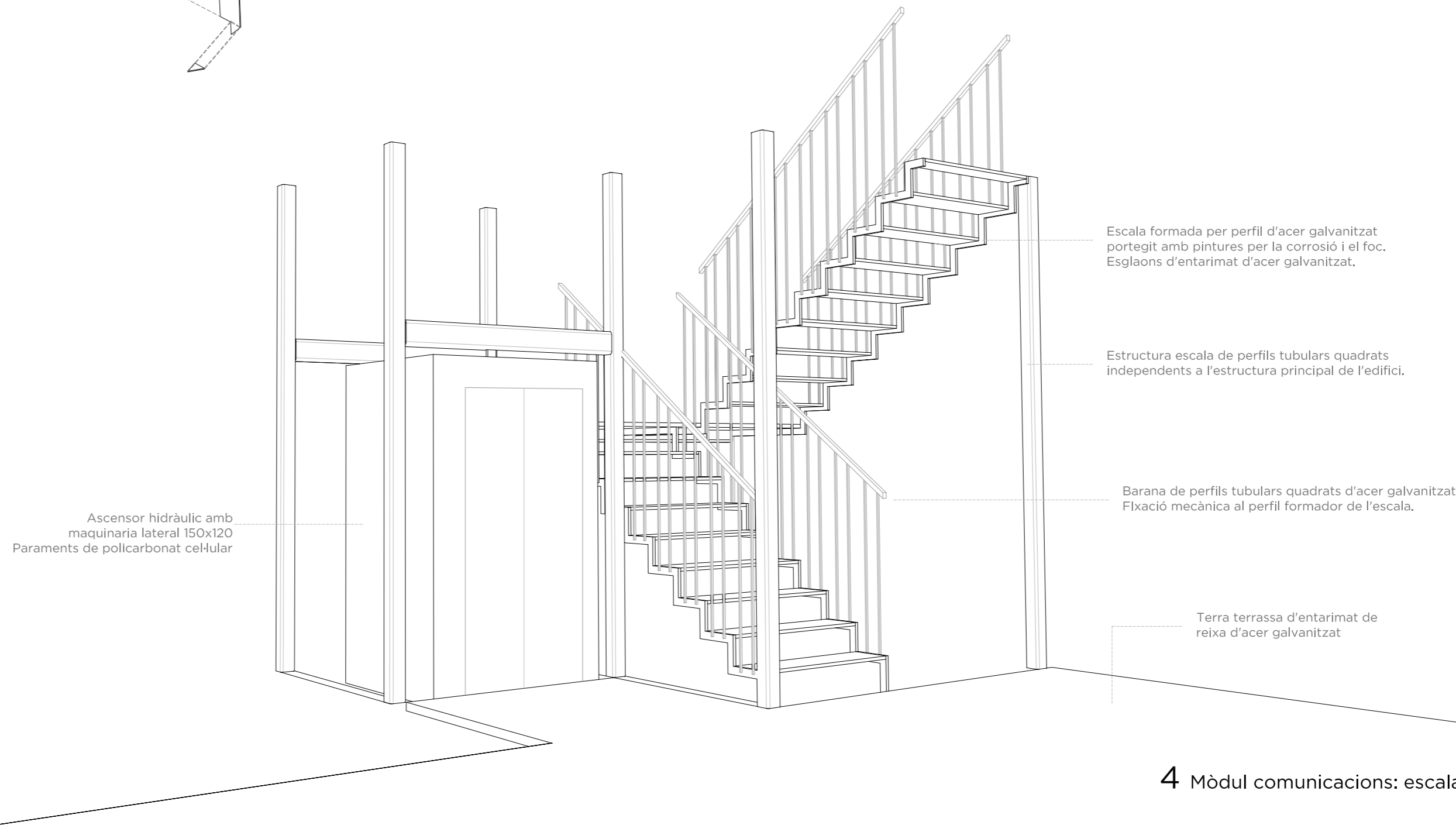


3 Premarc: façana opaca i transparent

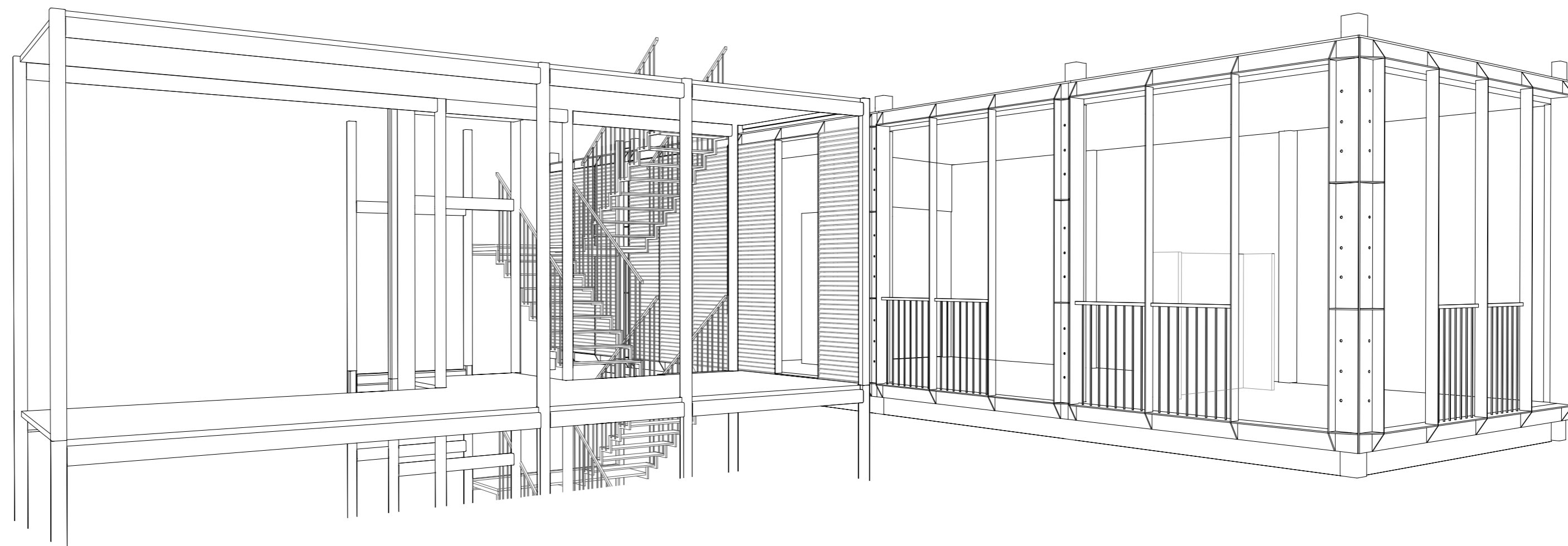
Desplegat de les peces de tall del perfil d'acer galvanitzat per muntatge de premarc



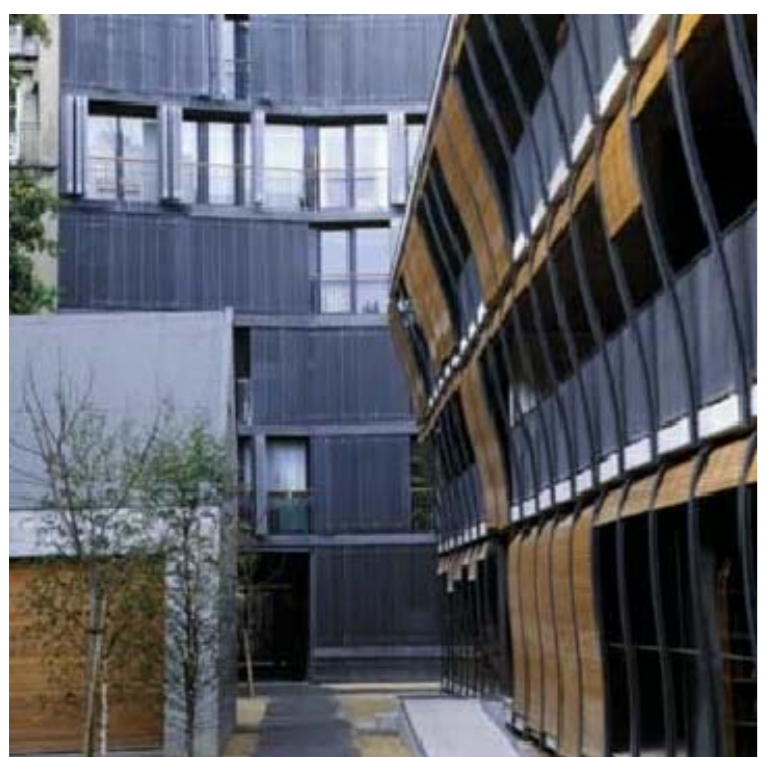
4 Mòdul comunicacions: escala, ascensor i terrasses comunes



5 Conjunt mòduls



Sistema Brenet, Pavelló Heidi Weber, Le Corbusier



Habitatges a interior d'illa, París, Herzong & de Meuron



Habitatges rue de Maux, París, Renzo Piano



Intervenció espais comuns, Sevilla, AF6 Arquitectes