

TRACTAMENT DE FAÇANES

PER AL PLANTEJAMENT DE LES FAÇANES S'HAN TINGUT EN COMPTA ELS SEGÜENTS PUNTS:

- A LA PLANTA BAIXA DEL MERCAT S'HA OPTAT PER DONAR UNA CONTINÜTAT VISUAL EN PLANTA BAIXA FORMADA PER UNA BELOSIA METÀL·LICA.

- TANCAMENT UNIFORME DEL MERCAT EN PLANTA BAIXA:
SOLUCIÓ ADOPTADA: VIDRE + BELOSIA FORMADA PER PERFILS METÀL·LICS EN L QUE PERMET RESOLDRE LA VENTILACIÓ, LA SEGURETAT A INTRUSIÓ I LA PROTECCIÓ SOLAR.



- ESTADI DE FUTBOL: BARCELONÀ (NO.MAD)

- CONTINÜTAT ESPACIAL DONADA PER FAÇANES PERMEABLES QUE PERMETEN LA RELACIÓ VISUAL DELS DIFERENTS ESPAIS PROGRAMÀTICS.

- PERMEABILITAT VISUAL TRANSVERSAL:
SOLUCIÓ ADOPTADA: TANCAMENT DE VIDRE O U-GLASS, ALTERNAT SEGONS PROGRAMA INTERIOR.



- CENTRE INVESTIGACIÓ: BELLESGUARD (BATLLE I ROIG)

- FAÇANES DE DIFERENT ACABAT FORMAL QUE RESPONEN A L'ENTORN IMMEDIAT, UNA MOLT MÉS OPAKA I ALTREJA MOLT MÉS PERMEABLES QUE ADUL EL FLUXE PRINCIPAL I AMB GRANS ALÇADES PER DONAR PRESENCIA AL PUNT D'ACCÉS PRINCIPAL AL RECINTE.

- FAÇANA MONOLÍTICA MÉS OPAKA:
SOLUCIÓ ADOPTADA: FORMIGÓ VIST AMB TANCAMENTS DE VIDRE.

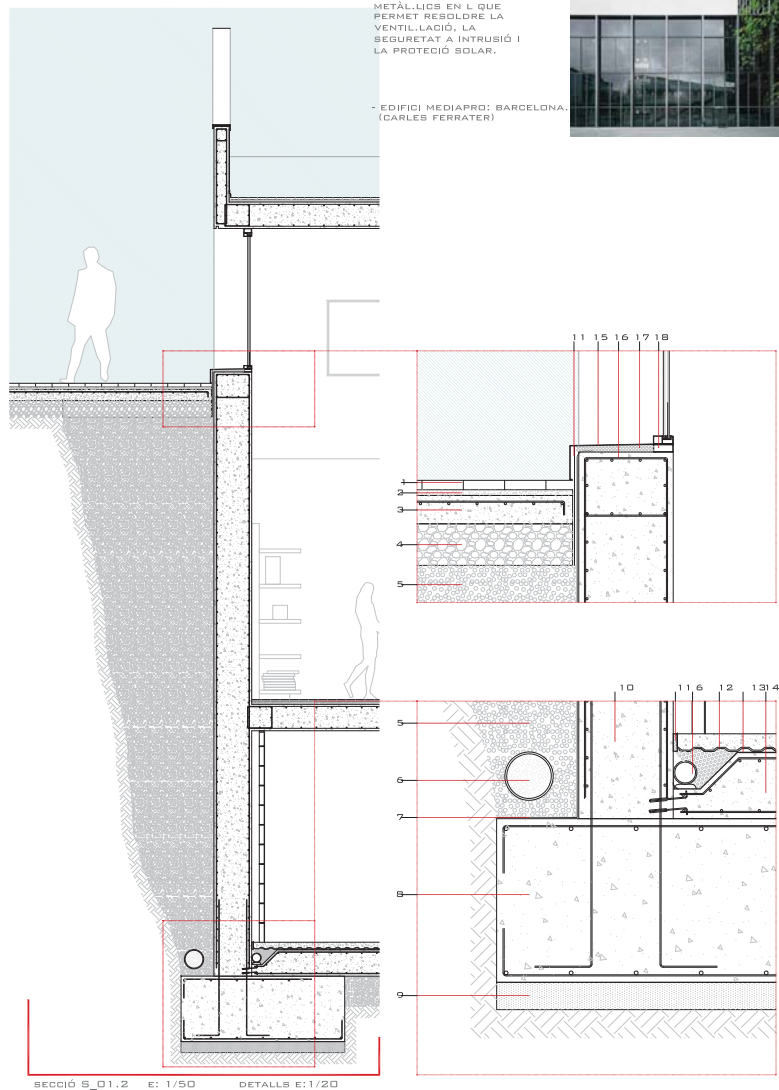


- GALERIA YEH: SEÜL COREA S. (UN SANG DONG)

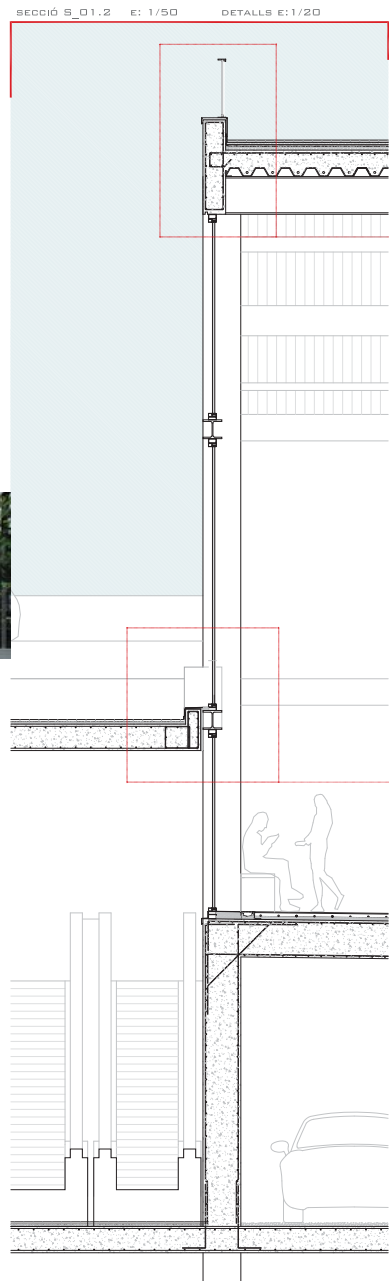
- FAÇANA ACCÉS PRINCIPAL:
SOLUCIÓ ADOPTADA: VIDRE + BELOSIA FORMADA PER PERFILS METÀL·LICS EN L QUE PERMET RESOLDRE LA VENTILACIÓ, LA SEGURETAT A INTRUSIÓ I LA PROTECCIÓ SOLAR.



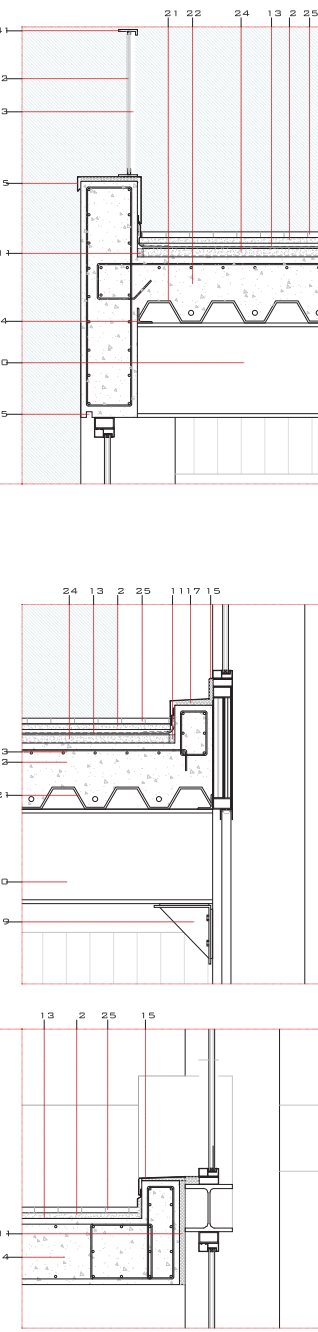
- EDIFICI MEDIAPRO: BARCELONA. (CARLES FERRATER)



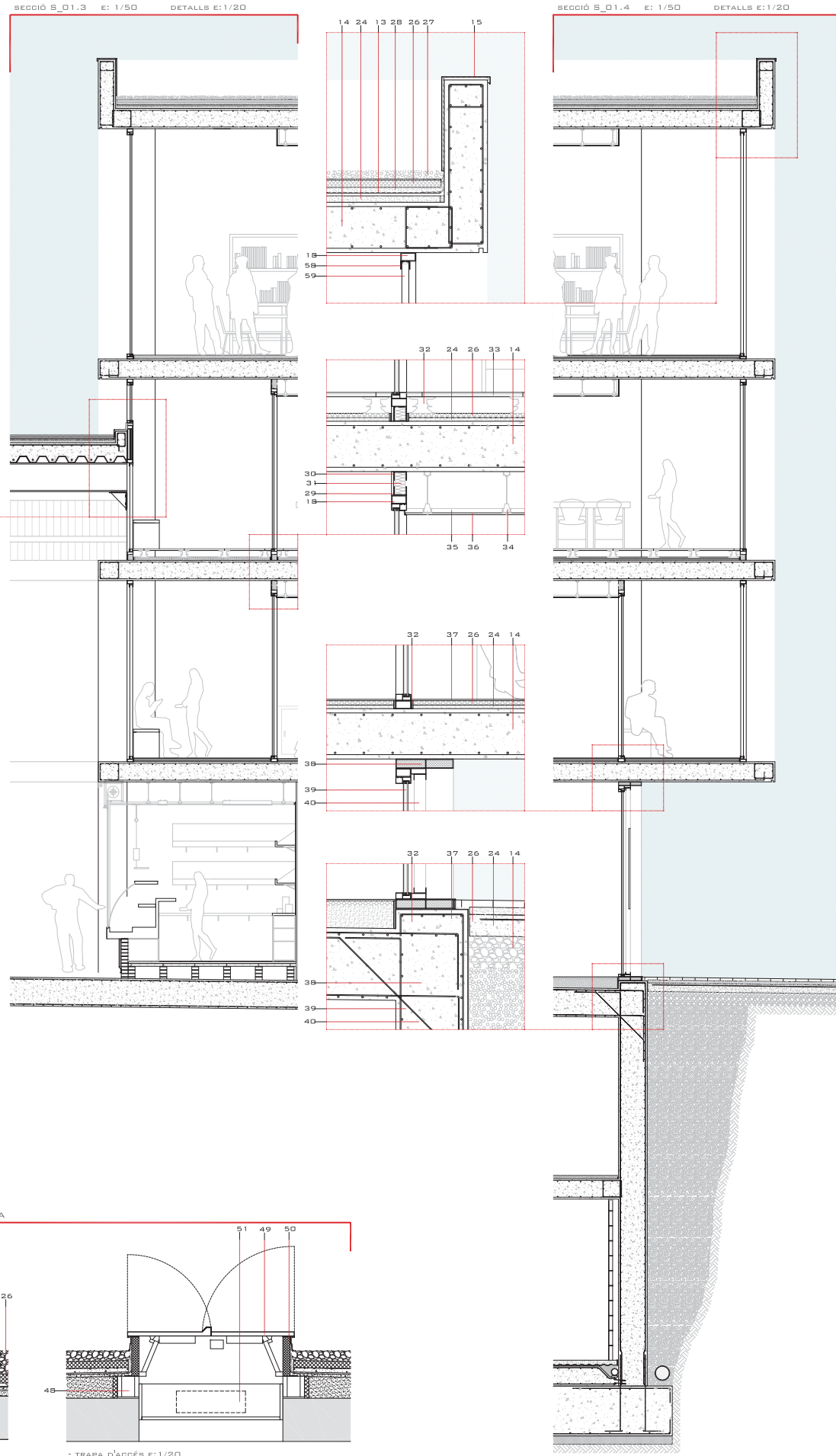
SECCIÓ S_01.2 E: 1/50 DETALLS E: 1/20



SECCIÓ S_01.2 E: 1/50 DETALLS E: 1/20

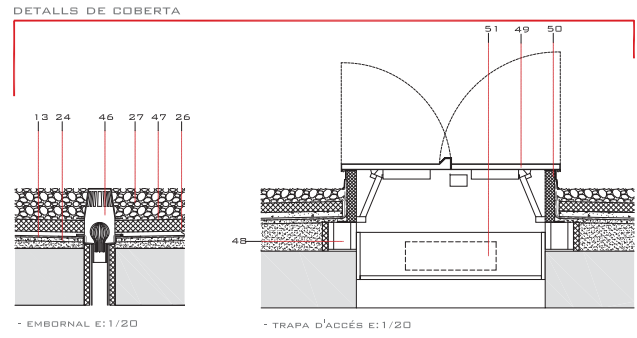


SECCIÓ S_01.3 E: 1/50 DETALLS E: 1/20



SECCIÓ S_01.3 E: 1/50 DETALLS E: 1/20

SECCIÓ S_01.4 E: 1/50 DETALLS E: 1/20



DETALLS DE COBERTA

- ENBORNAL E: 1/20

- TRAPA D'ACCÉS E: 1/20

LLEGGENDA

- 1- PAVIMENT PANOT DE FORMIGÓ.
- 2- MORTER DE SUBJECCIÓ.
- 3- BASE DE FORMIGÓ EN MASSA.
- 4- GRAVES.
- 5- GRAVA DE DRENATGE.
- 6- TUB DE DRENATGE.
- 7- LAMINA IMPERMEABLE DE TELA ASFÀLTICA.
- 8- SABATA CORRÉGUDA DE FONAMENTACIÓ.
- 9- FORMIGÓ DE NETEJA.
- 10- MUR DE CONTENCIÓ DE FORMIGÓ MASSÍS.
- 11- JUNTA DE POLIESTIRÈ EXPANDIT E=3CM.
- 12- ALVEDOLS DE DRENATGE FD 40-FD 60 E=3.4CM
- 13- DOBLE CAPA IMPERMEABILITANT DE TELA ASFÀLTICA.
- 14- LLOSA DE FORMIGÓ ARMAT.
- 15- XAPA METÀL·LICA DE REMAT.
- 16- CÈRCOL PERIMETRAL.
- 17- POLIESTIRÈ EXTRUÏT.
- 18- PREMARC D'ACER INOXIDABLE.
- 19- CARTELLA METÀL·LICA DE 30X30CM.
- 20- BIGUETA TIPUS IPN 500.
- 21- XAPA GRECADA D'ACER.
- 22- FORJAT COL·LABORANT.
- 23- MALLA DE COMPRESIÓ.
- 24- MORTER DE PENDENTS I DE REGULARITZACIÓ.
- 25- PEDRA GRANÍTICA ABUJARDADA E=5CM.
- 26- AÏLLAMENT CONTÍNU DE PLAQUES RÍGIDES DE POLIESTIRÈ EXTRUÏT.
- 27- GRAVA DE PROTECCIÓ.
- 28- MORTER DE PROTECCIÓ.
- 29- PLAÇA DE GARRÓ-GUIX E=1.5CM
- 30- PERFILERIA DE PLANCA D'ACER GALVANITZAT AMB PERFILS DE 90 MM D'AMPLÀRIA.
- 31- AÏLLAMENT DE LLANA DE ROCA.
- 32- PEUS REGULABLES.
- 33- PAVIMENT FLOTANT DE FUSTA AMB REVESTIMENT DE LINOLEUM.
- 34- TIRANTS DE SUBJECCIÓ DEL FALS BOSTRE.
- 35- PERFILS DE PLANCA D'ACER GALVANITZAT DE 60MM D'AMPLÀRIA.
- 36- FALS BOSTRE DE CARRTRÓ-GUIX.
- 37- PAVIMENT DE LINOLEUM.
- 38- BASTIMENT D'ACER AMB AÏLLAMENT INJECTABLE A L'INTERIOR.
- 39- TANCAMENT AMB VIDRE DE SEGURETAT LAMINAT 6+6MM.
- 40- BELOSIA D'ACER PRACTICABLE AMB PERFILS METÀL·LICS EN L.
- 41- PASSAMA D'ACER INOXIDABLE.
- 42- VIDRE DE SEGURETAT LAMINAT 6+4MM.
- 43- PERFIL D'ACER INOXIDABLE.
- 44- PERFIL METÀL·LIC EN L.
- 45- GOTERÓ ENDINSAT.
- 46- ENBORNAL PVC: CASOLETA, MORRIÓ PROTEGIT AMB ARQUETA DRENANT REGISTRABLE I BAIXANT DE PVC.
- 47- LAMINA DE GUTEXIL ANTIARRÈL.
- 48- BLOC DE FORMIGÓ DE 40X20X20CM MASSÍS I ARMAT, ANCORAT A FORJAT.
- 49- COMPORTE D'ALUMINI D'ACCÉS A COBERTA (1000X1500)
- 50- MARC PERIMETRAL DE LES COMPORTE D'ACCÉS A COBERTA, FIXAT MECÀNICAMENT A BLOC DE FORMIGÓ.
- 51- ESCALA RETRACTIL FIXADA A FORJAT MECÀNICAMENT.
- 52- CARPINTERIA D'ALUMINI AMB TRENCAMENT DE PONT TÈRMIC.
- 53- VIDRE LAMINAT AMB CÀMERA D'AIRE 3+4+6+4MM.
- 54- JÀSSERAMETÀL·LICA DE CANTELL VARIABLE.
- 55- ARMAT D'UNIÓ ENTRE FORJAT I MUR DE FORMIGÓ.
- 56- JÀSSERA DE FORMIGÓ ARMAT DE REGOLZAMENT DE LES BIGUES POST-TENSADES.
- 57- LLOSA DE FORMIGÓ ARMAT DE 20CM.
- 58- PERFIL DE SUBJECCIÓ EN U.
- 59- PEÇES DE U-GLASS FORMANT CÀMERA D'AIRE.
- 60- PINTURA ANTIPOLLS.
- 61- BANDA DE REGOLZAMENT DE CAUTXÚ.
- 62- FAÇANA DE FORMIGÓ VIST.
- 63- ESTRUCTURA METÀL·LICA FETA A MIDA A BASE DE PLETINES D'ACER CORTEN SOLDADES..
- 64- BIGA WARREN DE CANTELL VARIABLE.
- 65- FALS-BOSTRE D'ALUMINI.
- 66- CANAL INTERCEPTOR REGISTRABLE DE RECOLLIDA D'AIGÜES
- 67- CAPA DE SUSTRAT DE COMPOST Y TURBA DE 35MM DE GRUIX
- 68- CAPA DE TERRA DE 15M DE GRUIX.
- 69- HORTALISSES I VEGETACIÓ AUTÒCTONA AROMÀTICA DE BAIX MANTENIMENT.
- 70- PANELL SANDWICH AMB ACABAT D'ALUMINI DE TANCAMENT DE FAÇANA
- 71- ESTRUCTURA METÀL·LICA FETA A MIDA A BASE DE PLETINES D'ACER CORTEN PLEGADES I SOLDADES.
- 72- POLIESTIRÈ EXTRUÏT E=3CM
- 73- ARQUETA DE DRENATGE REGISTRABLE.
- 74- GRAVES DE DRENATGE.
- 75- PERFORACIÓ DE DRENATGE.
- 76- TIRANT D'ACER FIXAT PER SOLDADURA.
- 77- MURET DE TOTXO PERFORAT PER FACILITAR EL DRENATGE.

