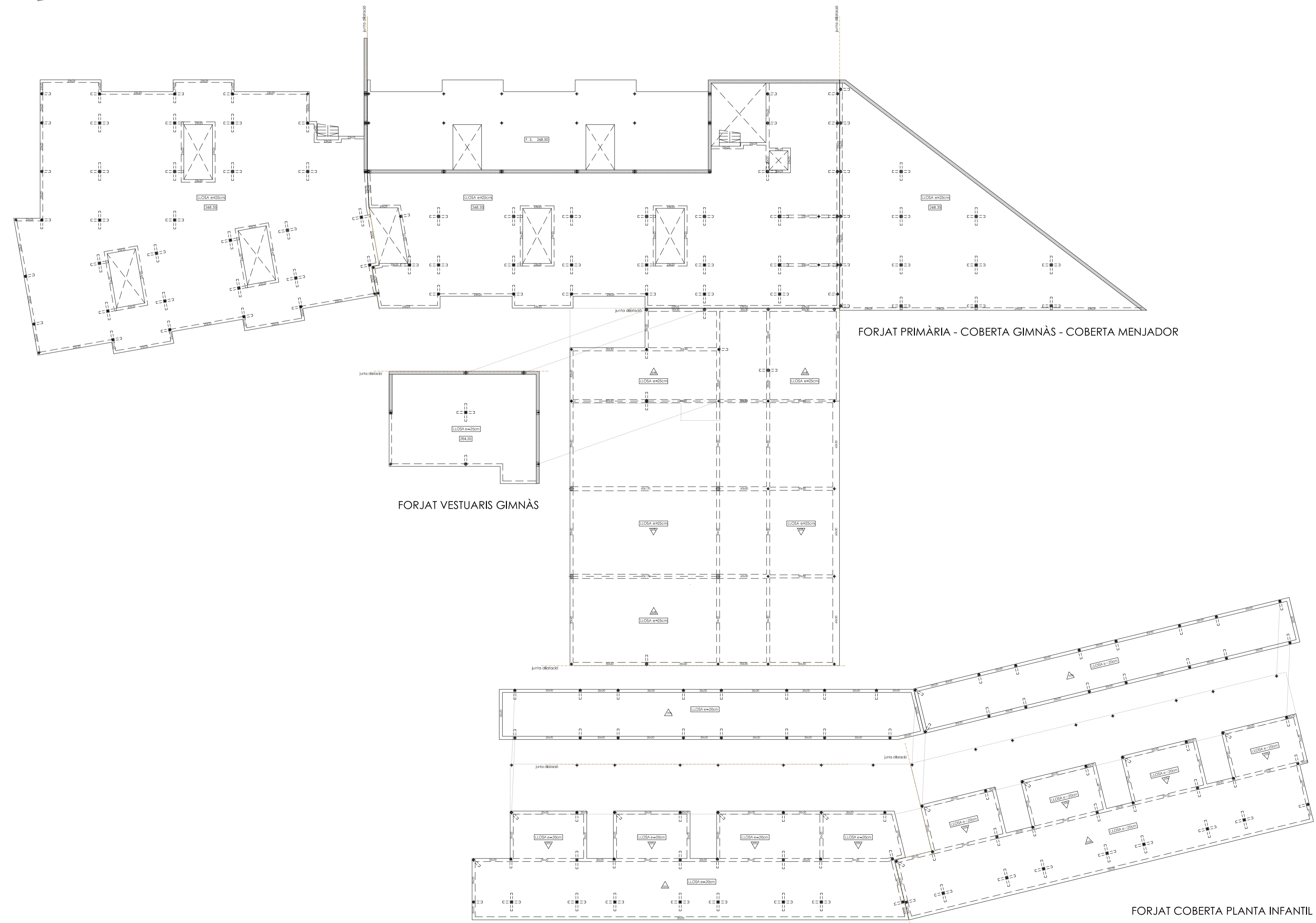


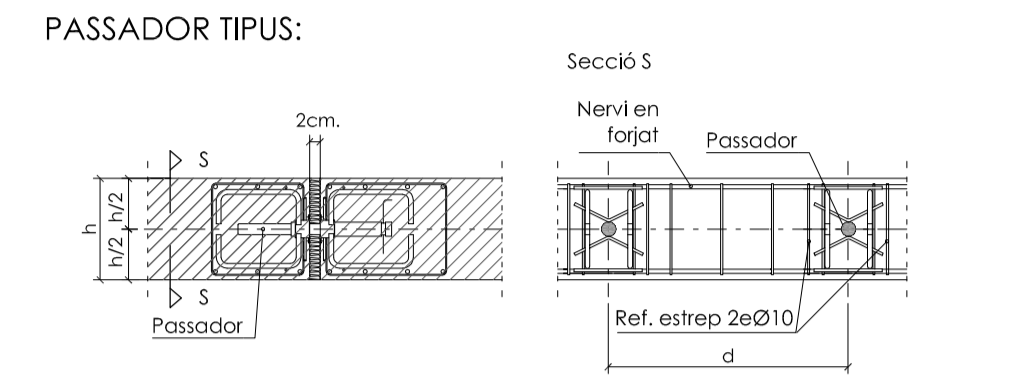
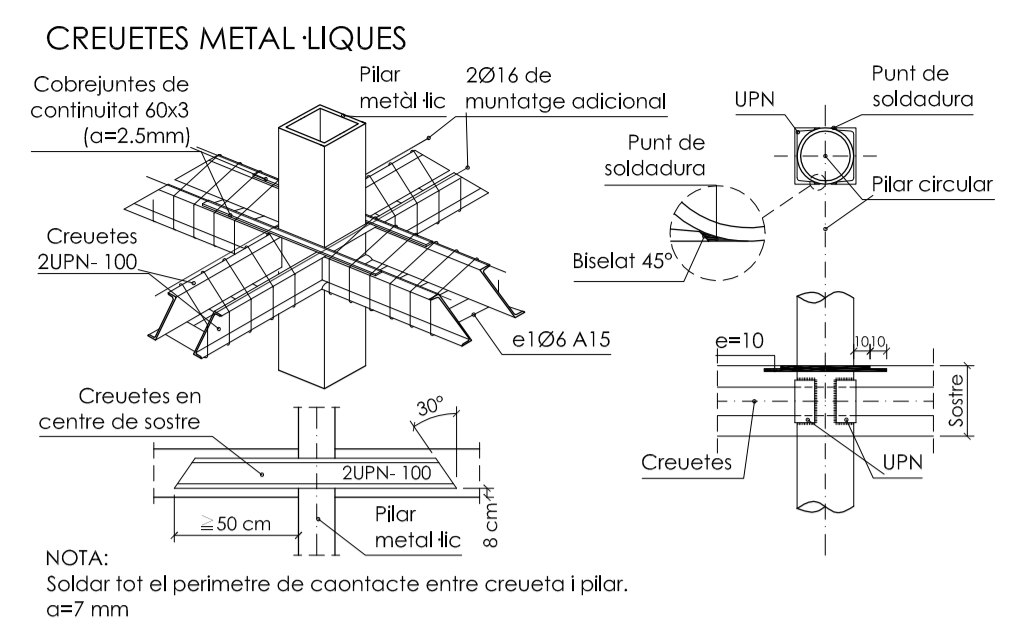
FORJAT COBERTA PLANTA PRIMERA PRIMÀRIA



FORJAT PRIMÀRIA - COBERTA GIMNÀS - COBERTA MENJADOR

FORJAT VESTUARIS GIMNÀS

FORJAT COBERTA PLANTA INFANTIL



PASSADOR	G20-1	G22-1	G20-0	G22-0	G25-0	G30-0	L20-0	L22-0	L25-0	L30-0	L22-1
ϕ Clavilla (mm)	20	22	20	22	25	30	20	22	25	30	22
h Espessor mínim de la losa	150	150	150	180	180	150	150	150	180	180	150
d Espai entre clavilles	≥ 60	≥ 60	≥ 60	≥ 60	≥ 60	≥ 60	≥ 60	≥ 60	≥ 60	≥ 60	≥ 60

MATERIALS ESTRUCTURA

FORMIGÓ	HA-25/B/20/lla	ÀRIDS	Tipus d'àrids:	Maxocot
Tipus:	Segons quadre	Tipus d'àrids:	Tamany màxim de fàrit:	20 mm
Recobriments:	52.5	ACER	Tipus de provetes:	7 y 28 dies
Consistència:	10va	Tipus d'acer:	Recobriments amb separadors homologats	B-500S
Compactació:	Vibrat mecànic	6-10cm	CONTROL	
Assentament Con d'Abrams:			Nivell de control de l'acer:	Normal
Resistència característica:	17.5 N/mm ²		Nivell de control del formigó:	Estadístic
Als 7 dies	25 N/mm ²		Tipus de provetes:	cal·lígrafues
Als 28 dies			Temps de rotura:	1 o 7 dies
			Nº de provetes per serie:	3 o 28 dies
				2 de reserva

SOLAPAMENTS ALEATORIS HA-25

Nivell d'armat	Diàmetre						
	8	10	12	16	20	25	32
SUPERIOR	58	72	86	116	146	230	374
INFERIOR	40	50	60	80	104	164	268
PILARS / MURS	40	50	60	80	104	123	200

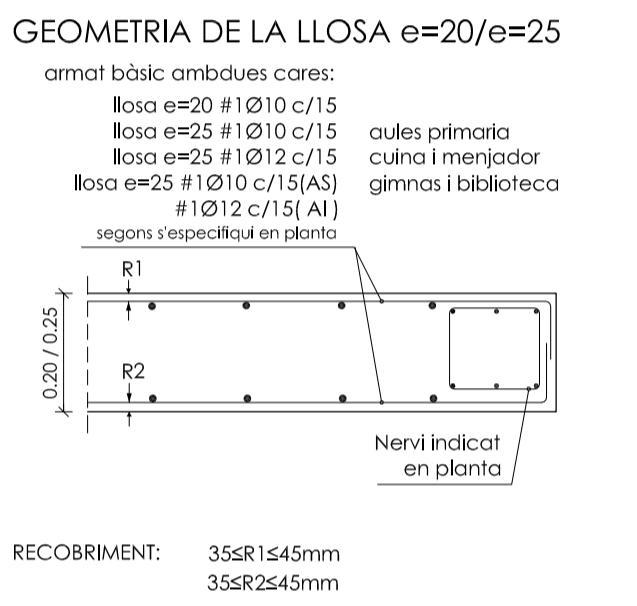
A ser possible, els solapaments d'armats inferiors es faran a eixos de pilars, mentre que els superiors a centres de vano.

RECOBRIMENT MÍNIM I NOMINAL

Pilars / murs	Planta	Recobriments (a la barra principal)
		Sobre rasant
	Sota rasant	35

Lloses formigó	Recobriments nominal (mín.+1)	
	Cara inf. (R2)	Cara sup. (R1)
	35-45	35-45
Reticulars	35-45	25-35

Peces formigonades contra el terreny = 70 mm
Reste de cares en fonamentació = 50 mm



FORJATS I COBERTES

Característiques

Els forjats de l'edifici estan formats per lloses de formigó armat sobre pilars metàl·lics.

El forjat que conforma la coberta de l'edifici d'infantil té un gruix de 20cm, la resta de forjats tenen un gruix de 25cm.

Les cobertes de la zona d'infantil tenen una inclinació del 20%.

Les cobertes del gimnàs, la biblioteca, l'edifici de primària tenen unes pendents del 15%.

La coberta de la zona del menjador i sala de màquines és plana.

Tots els pilars són metàl·lics de 150x150x10, excepte els del gimnàs que són de 300x350x20

ESTAT DE CÀRREGUES PER ZONES

COBERTA AULES INFANTIL	
Tipus forjat	Llosa
Contell del forjat	20 cm
Armat base	#1Ø10 c/15 cm
Acabat	coberta de lamina de zinc
ESTAT DE CÀRREGUES	
PP	5.00 KN/m ²
CP	1.00 KN/m ²
US	1.00 KN/m ²
NEU	0.50 KN/m ²
TOTAL	7.50 KN/m ²

COBERTA AULES PRIMÀRIA	
Tipus forjat	Llosa
Contell del forjat	25 cm
Armat base	#1Ø10 c/15 cm
Acabat	coberta de lamina de zinc
ESTAT DE CÀRREGUES	
PP	6.25 KN/m ²
CP	1.00 KN/m ²
US	1.00 KN/m ²
NEU	0.50 KN/m ²
TOTAL	8.75 KN/m ²

FORJAT AULES PRIMÀRIA	
Tipus forjat	Llosa
Contell del forjat	25 cm
Armat base	#1Ø10 c/15 cm
Acabat	paviment vtrellc
ESTAT DE CÀRREGUES	
PP	6.25 KN/m ²
CP	1.50 KN/m ²
US	5.00 KN/m ²
NEU	0.00 KN/m ²
TOTAL	12.75 KN/m ²

COBERTA BIBLIOTECA I GIMNÀS	
Tipus forjat	Llosa
Contell del forjat	25 cm
Armat base	#1Ø10 c/15 (A3) #1Ø12 c/15 (A4)
Acabat	coberta de lamina de zinc
ESTAT DE CÀRREGUES	
PP	6.25 KN/m ²
CP	1.00 KN/m ²
US	1.00 KN/m ²
NEU	0.50 KN/m ²
TOTAL	8.75 KN/m ²

COBERTA CUINA - MENJADOR	
Tipus forjat	Llosa
Contell del forjat	25 cm
Armat base	#1Ø12 c/15 cm
Acabat	coberta ajardinada
ESTAT DE CÀRREGUES	
PP	4.25 KN/m ²
CP	2.50 KN/m ²
US	5.00 KN/m ²
NEU	0.50 KN/m ²
TOTAL	14.25 KN/m ²