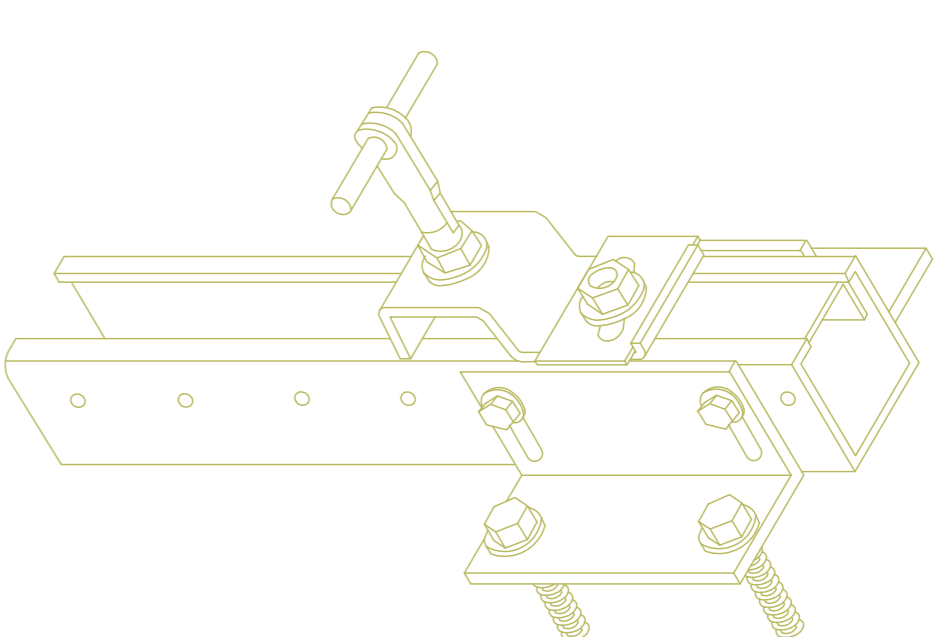
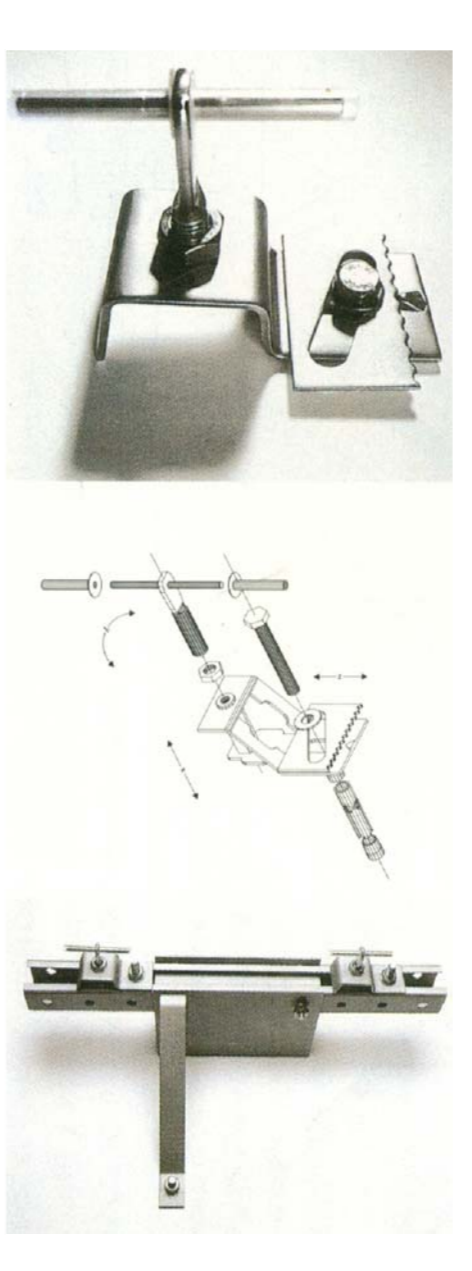


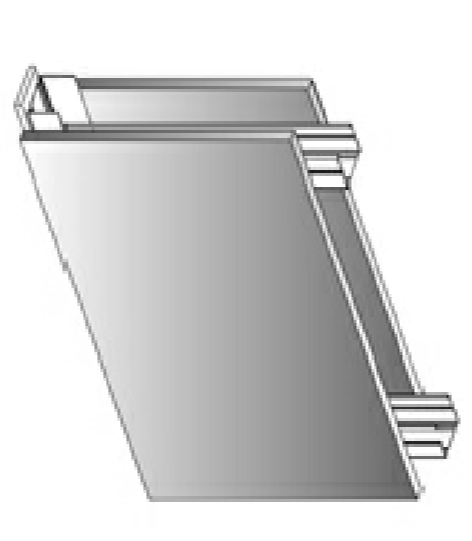
**— Detall fixació del perfil metàl·lic**



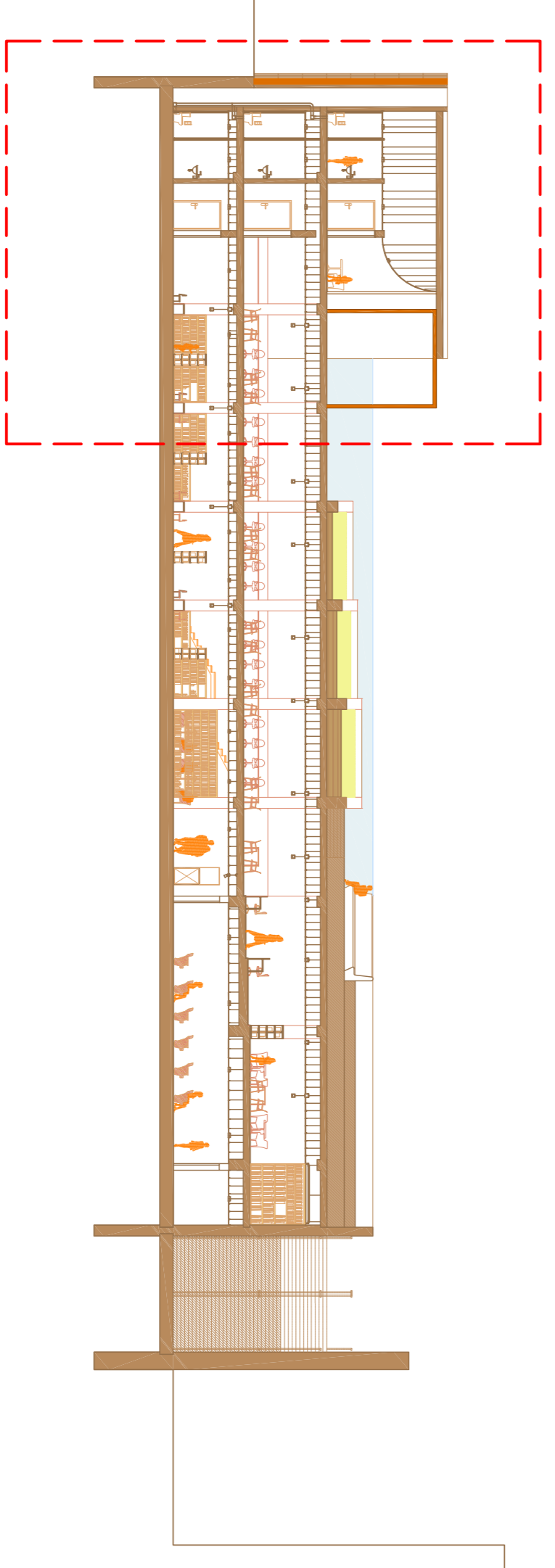
Anclatge per pedra empotrada, es pot usar tan en vertical com en horitzontal. Els collissos permeten donar uniformitat a la façana.



**— Detall d'envans tipus Knauf**



**— Secció de referència**



**Coberta plana no translatable**

- C01\_ Cera de grafit
- C02\_ Bunter de vapor
- C03\_ Membrana impermeabilitzant
- C04\_ Formigó de pedra
- C05\_ Llaneta antipuncament
- C06\_ Bunter de PVC

**Contenció**

- C001\_ Pavelló de 50cm d'espessor

**Envà**

- E01\_ Finsur tipus Knauf
- E02\_ Cales galvanitzades
- E03\_ Aïllament tèrmic
- E04\_ Bloc de formigó envasat

**Fonjat**

- F01\_ Fogal unidireccional
- F02\_ Cadira de contenidors de plàstic de grafit laminat gravat en blanc amb capa d'aïllament tèrmic de llana de roca
- F03\_ Llunyhada

**Fonamentació**

- F001\_ Llosa massissa (0,5cm)
- F002\_ Sòlida de formigó de malla

**Paviment Interior**

- P101\_ Llosa de vidri combinat homogèni, fins a l'opacitat
- P102\_ Capa de morter arrelant (0,5cm)
- P103\_ Capa de polsenta estucturada sense (0,5cm)
- P104\_ Llaneta acústica allert

**Paviment Carrer**

- PC01\_ Voreta estucturada de parot tèrmic (20x20x4cm)
- PC02\_ Morter en sec base (5cm)
- PC03\_ Base de formigó (10cm)
- PC04\_ Lla de grauet (5cm)
- PC05\_ Terreny compactat

**Tancament Exterior**

- TE01\_ Llaneta prefabricada preacabada