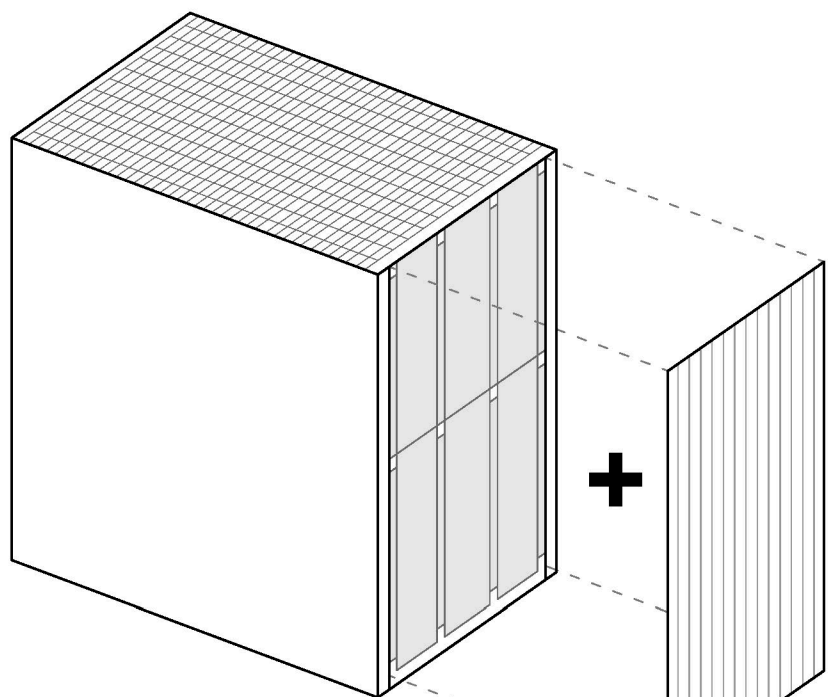
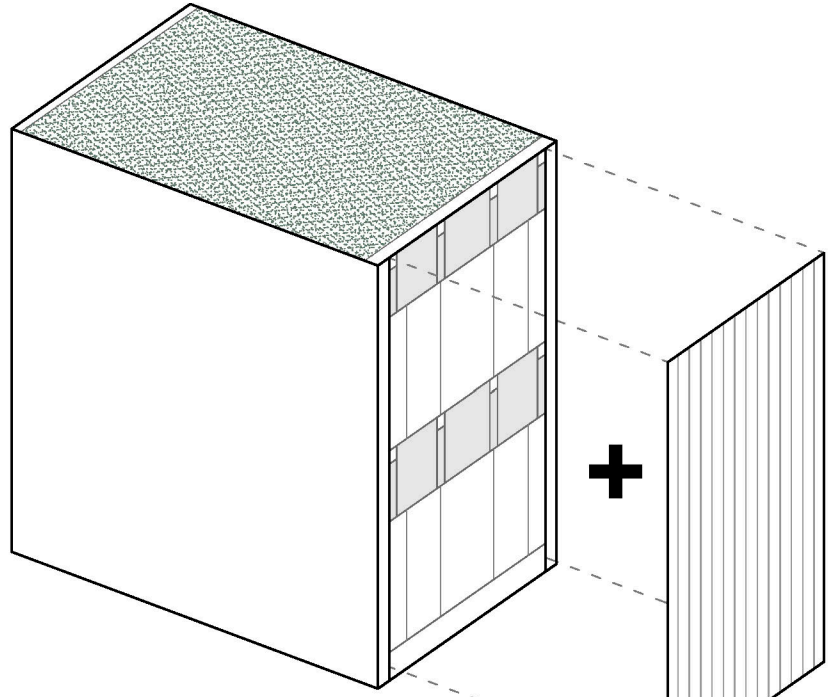


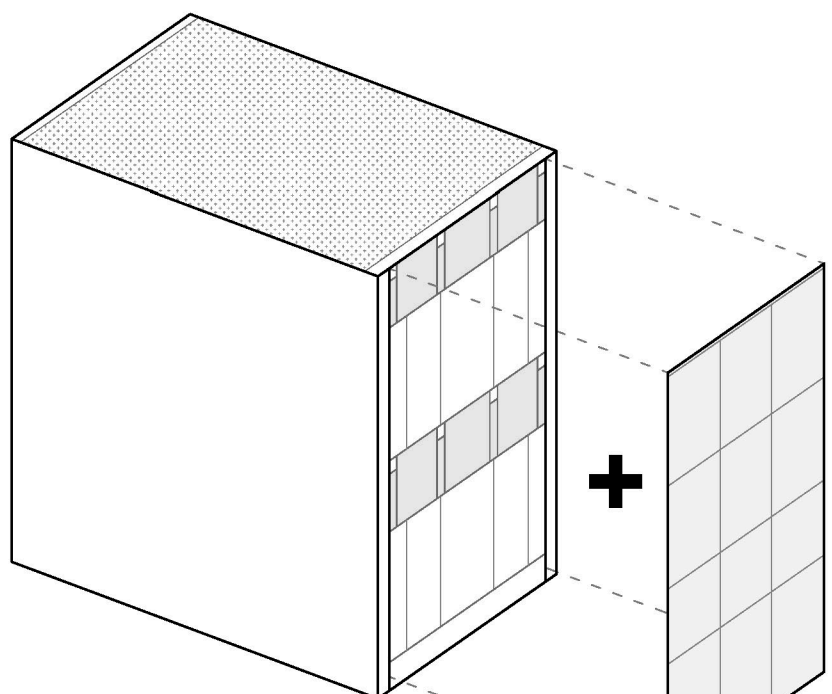
ESPECIFICACIONS TÈCNiques



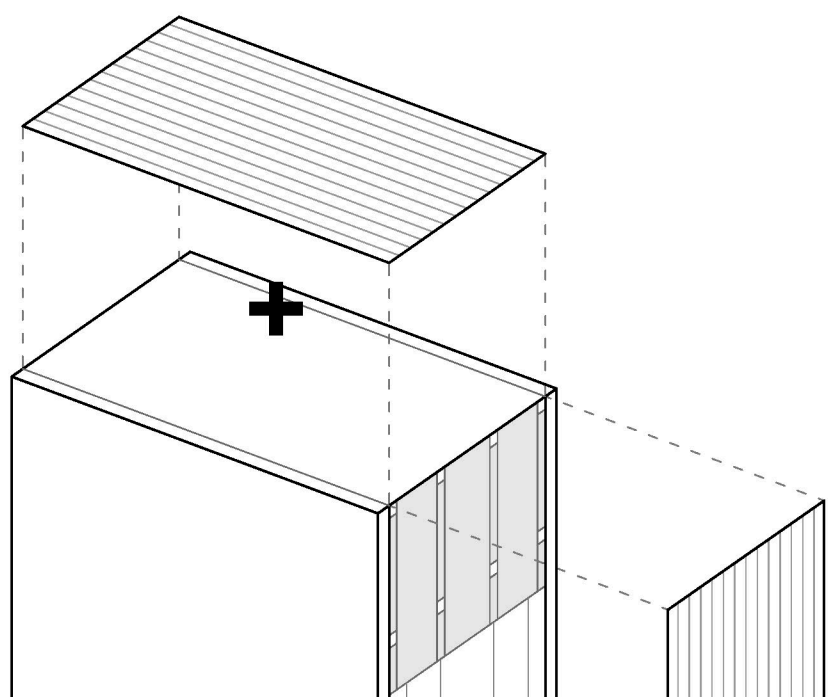
Op1 | Peça (bxh) - 8x13.6x12.15m
Pell interior - GRC
Pell exterior - POLICARBONAT
Coberta - INVERTIDA TRANSITABLE



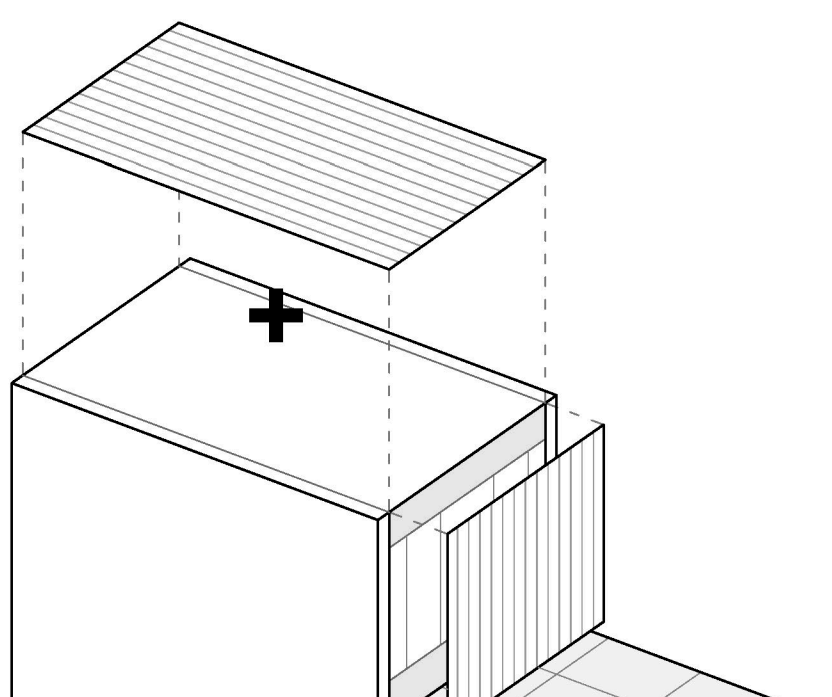
Op2 | Peça (bxh) - 8x13.6x12.15m
Pell interior - GRC + MUR CORTINA
Pell exterior - POLICARBONAT
Coberta - ECOLOGICA EXTENSIVA



Op3 | Peça (bxh) - 8x13.6x12.15m
Pell interior - GRC + MUR CORTINA
Pell exterior - MUR CORTINA
Coberta - INVERTIDA DE GRAVA



Op4 | Peça (bxh) - 8x13.6x17m
Pell interior - GRC + MUR CORTINA
Pell exterior - POLICARBONAT
Coberta - POLICARBONAT



Op5 | Peça (bxh) - 8x13.6x17m
Pell interior - MUR CORTINA
Pell exterior - POLICARBONAT
Coberta - VIDRE + POLICARBONAT
Passera (bxh) - 7.5x11.5x6.5m
Pell interior i exterior - MUR CORTINA

ESTRUCTURA

- E-01 Llosa alveolar fabricada de formigó, model C-120/50, cantell: 50cm, amplada: 120cm, pes propi: 5.50KN/m² (HORMIPRESA)
- E-02 Capa de compressió de formigó, gruix 5cm
- E-03 Pilar prefabricat de formigó armat HA-250, secció constant 50x80cm, densitat 25KN/m³ (HORMIPRESA)
- E-04 Jàssera de cantell prefabricada de formigó armat HA-250, de forjat pesat, tipus JR, de dimensions 100x50(80) i longitud 12m, densitat 25KN/m³ (HORMIPRESA)
- E-05 Arriostament de pòrtica, jàssera rectangular de cantell prefabricada de formigó armat HA-250, de forjat pesat, tipus JR, de dimensions 100x40 i longitud 7.5m, densitat 25KN/m³ (HORMIPRESA)
- E-06 Jàssera metàl·lica, perfil d'acer estructural HEB 400 recolat sobre cap de pilar de formigó prefabricat.
- E-07 Mur pantalla, amb 'pantallons', de formigó armat HA-250, densitat 25KN/m³, de 45cm de gruix i dames de 2.5m d'ample
- E-08 Biga de coronació del mur pantalla, de formigó armat HA-250, densitat 25KN/m³, de 150cm de cantell. Lliga les dames del mur pantalla
- E-09 Coil del mur pantalla, anclatge efectuat un cop construïda la planta soterrani a través de la pantalla de formigó
- E-10 Mènula curta de formigó armat HA-250, densitat 25KN/m³, i gruix 50cm
- E-11 Subestructura portant, perfil d'acer estructural UPN 400, soldat a platabandes de dimensions 450x15x2.5cm, fixades mecànicament als laterals dels pilars de formigó prefabricat
- E-12 Llosa de fonamentació de formigó armat HA-250, densitat 25KN/m³, de cantell 80cm
- E-13 Anclatge per recolzament de la llosa de fonamentació en el mur pantalla, TITAN 2a FASE, amb resina ANKROCHIM SF800 (PLAKA GROUP)
- E-14 Cordó de neoprè per evitar l'ascens d'aigua per capil·laritat per la junta llosa-mur pantalla, Ø40mm
- E-15 Perfil T d'acer estructural soldat sobre perfil HEB, dona la inclinació necessària a la coberta lleugera de polycarbonat
- E-16 Biga viendel, perfil d'acer estructural HEB 500
- E-17 Biga viendel, perfil d'acer estructural HEB 240
- E-18 Xapa col·laborant d'acer galvanitzat INCO 70.4, alçada:7cm, gruix de la xapa: 1mm
- E-19 Tirant d'acer galvanitzat RCOL-04.02
- E-20 Remat perimetral d'acer galvanitzat RCOL-01.02
- E-21 Llosa de formigó armat HA-250, densitat 25KN/m³, gruix: 10cm
- E-22 Perfil d'acer estructural IPE 300 de suport del forjat col·laborant de la passera

- MC-16 Segellat d'estanquetat amb cordó de silicona
- MC-17 Feltre geotèxtil per separar elements químicament incompatibles, serveix per evitar el par galvànec entre els elements d'acer i alumini
- MC-18 Peça d'unió dels travessers horitzontals perimetral dels mòduls, permet unir els diferents mòduls de façana del mur cortina
- MC-19 Estructura portant del mur cortina de silicona estructural: muntant vertical d'alumini anoditzat en 20 micres, realitzat amb perfils d'alumini d'extrusió, amb trencament de pont tèrmic, model: UCC 65 SG amb junta de 21mm (SCHÜCO)
- MC-20 Estructura portant del mur cortina de silicona estructural: travesser horitzontal d'alumini anoditzat en 20 micres, realitzat amb perfils d'alumini d'extrusió, amb trencament de pont tèrmic, model: UCC 65 SG amb junta de 21mm (SCHÜCO)
- MC-21 Vidre climatitzat de seguretat amb cambra d'aire, vidres PLANILUX, composició: 8(15)6, pes: 40kg/m² (SAINT-GOBAIN GLASS)
- MC-22 Silicona estructural d'alta resistència
- MC-23 Fixació i segellat EPDM de la junta d'acoplament dels mòduls, presents a ambdues parts de la unió en forma d'encadellat
- MC-24 Fixació i segellat interior EPDM de la junta d'acoplament dels mòduls
- MC-25 Segellat de ranura de silicona negra resistent als raigs UVA
- MC-26 Galze que fa de curya al cargol estructural
- MC-27 Element opac, planxa rígida d'aïllament tèrmic de poliestirè extruït embolcat amb planxa metàl·lica maleable d'alumini, gruix 7cm

FAÇANA

- F-01 Panell de policarbonat cel·lular, gruix: 40mm, model PC 2540-8, pes: 4.2 kg/m², color standard cristal·lino, amplada: 500mm (RODECA)
- F-02 Segellat superior del panell, cinta que permet la difusió capil·lar (RODECA)
- F-03 Segellat inferior del panell, cinta Butyl (RODECA)
- F-04 Fixació del panell a la subestructura d'alumini, sistema PC 2540-x AF 50 (RODECA)
- F-05 Perfil d'alumini superior i lateral 444090 del marc exterior del mòdul de façana (RODECA)
- F-06 Perfil d'alumini inferior 444041 del marc exterior del mòdul de façana (RODECA)
- F-07 Junta de segellat entre el perfil d'alumini i el panell de policarbonat
- F-08 Subestructura de suport del policarbonat, muntant vertical, perfil tubular rectangular d'alumini, secció 750x600mm
- F-09 Subestructura de suport del policarbonat, travesser horitzontal, perfil tubular quadrangular d'alumini, secció 500x500mm
- F-10 Panell de GRC STUD-FRAME, gruix de la làmina:1cm, gruix total del panell: 12cm
- F-11 Connector d'acer galvanitzat, soldat al bastidor metàl·lic, gruix: 8mm
- F-12 Bastidor metàl·lic d'acer galvanitzat, tubs perimetral i interiors de dimensions 80x40x2mm, soldats entre si conformant el marc rigiditzador
- F-13 Aïllament tèrmic, escuma de poliuretà expandit projectat, gruix: 4cm
- F-14 Cordó de polietilè i silicona neutra, segellat entre làmines de GRC
- F-15 Angular d'enllaç, perfil d'acer galvanitzat en L de sustentació de la subestructura del sistema de GRC STUD-FRAME, dimensions: 120x100x80mm, gruix: 8mm, fixat mecànicament a l'element de formigó prefabricat amb tacs metàl·lics d'expansió, o soldat al perfil d'acer estructural (dependent del cas)
- F-16 Tac metàl·lic d'expansió, model HILTI M10/90
- F-17 Segellat de silicona entre la làmina de GRC i la peça d'alumini per evitar l'entrada d'humitat a l'interior del panell STUD-FRAME
- F-18 Xapa d'alumini fixada mecànicament al bastidor interior del panell STUD-FRAME, per tal d'evitar l'entrada d'humitat, gruix: 2mm
- F-19 Relliga de ventilació fixada mecànicament als premarcs d'alumini, gruix:10mm
- F-20 Lama d'alumini per a permetre la ventilació/entrada d'aire exterior, gruix: 3mm
- F-21 Marc d'alumini amb costelles dentades on es fixen les lames de ventilació
- F-22 Bastidor d'alumini on es fixa el marc de les lames de ventilació
- F-23 Xapa d'acer galvanitzat, gruix: 5mm, conformant el conducte de ventilació de la planta soterrani, secció interior del conducte: 23cm
- F-24 Mènula d'acer inoxidable, element de subjecció dels muntants verticals de la pell exterior i de les passeres de manteniment, gruix 10mm
- F-25 Perfil d'acer inoxidable en L, anclat amb tacs d'alt rendiment Fdp-10, dimensions: 9x9x18.5cm
- F-26 Persiana veneciana, sistema de control solar regulable, lames d'alumini de 80mm amb guies de recorregut a l'interior, resistent a la intempèrie, model VELTRUP (SCHÜCO) Recorregut variable en funció de l'alçada de vidre a cobrir. Collat per la cara exterior de la subestructura del mur cortina amb sistema propi SCHÜCO
- F-27 Tensor del cable-guia de les lames
- F-28 Canal de protecció, xapa d'alumini plegada per amagar i protegir el sistema mecànic de la persiana veneciana VELTRUP
- F-29 Canal de recollida d'aigua d'alumini, secció: 300x275mm, gruix de la xapa: 2.5mm, model RECTANGULAR BOX (GUTTERMASTER)
- F-30 Subjecció del canal de recollida d'aigua, peça d'alumini fixada mecànicament a bastidors metàl·lics (GUTTERMASTER)
- F-31 Xapa d'alumini fixada al canal de recollida d'aigua, per evitar esquitxos i la possible caiguda d'aigua a través de la doble pell de façana, gruix:2mm
- F-32 Relliga metàl·lica, planxa per realitzar tasques de manteniment i neteja a l'interior de la cambra ventilada de la doble pell de façana, gruix 1.5cm
- F-33 Premarc horitzontal per collar els mòduls del mur cortina a l'estructura de l'edifici, d'acer galvanitzat (els punts de contacte amb els elements d'alumini del mur cortina s'eviten mitjançant la col·locació d'una làmina de plàstic per evitar el par galvànec)
- F-34 Premarc vertical per collar els mòduls del mur cortina a l'estructura de l'edifici, d'acer galvanitzat (els punts de contacte amb els elements d'alumini del mur cortina s'eviten mitjançant la col·locació d'una làmina de plàstic per evitar el par galvànec)
- F-35 Aïllament tèrmic projectat d'escuma de poliuretà de cel·lula tancada, gruix 6cm
- F-36 Aïllament tèrmic, planxa rígida d'escuma de poliestirè extruït amb estructura de cel·lula tancada, model ROOFMATE SL, dimensions: 30x125cm, gruix: 5cm, densitat: 35kg/m³, fixat mecànicament al suport de façana
- F-37 Xapa plegada d'alumini, gruix: 3mm
- F-38 Baixant d'aigües pluvials de PVC, Ø110mm
- F-39 Anclatge d'acer galvanitzat, tac metàl·lic d'expansió model BOLT FBN 1/8/50 (M8x79) (FISCHER)
- F-40 Fixació mecànica, anclatge metàl·lic fixat per rosca al perfil d'acer estructural
- F-41 Panell sandvitx amb acabat de xapa d'alumini de 2mm de gruix, interior de llana mineral, gruix total: 5cm
- F-42 Ventilador regulador de cabal d'aire, serie EN (TROX)
- F-43 Mènula d'acer inoxidable, element de subjecció del ventilador de façana, fixada mecànicament al suport de façana mitjançant angulars metàl·lics clavades a l'estructura prefabricada de formigó, gruix: 10mm
- F-44 Mènula d'acer inoxidable, element de subjecció del ventilador de coberta, fixada mecànicament al suport de coberta mitjançant angulars metàl·lics clavats als perfils d'acer estructural, gruix: 10mm
- F-45 Fals sostre de vidre, anclatges fixats als perfils d'acer estructural entre bigues viendel
- F-46 Xapa plegada d'ALUCOBOND conformant la canal de façana de dimensions 40x40cm, fixada mecànicament a bastidors metàl·lics de suport, gruix: 4mm
- F-47 Suport dels panells sandvitx i de la canal de façana, perfil d'acer estructural UPN 350 fixat mecànicament al pilar prefabricat de formigó
- F-48 Bastidor d'alumini on es collen els panells sandvitx d'alumini i la xapa plegada d'ALUCOBOND
- F-49 Trasdossat de pladur amb doble estructura de muntants, doble placa

CONTACTE AMB EL TERRENY

- T-01 Llit drenant a base de grava sota solera de formigó, Ø 40-60cm
- T-02 Solera de formigó armat HA-250, densitat 25KN/m³, de cantell 20cm, amb juntes de retracció cada 3m
- T-03 Impermeabilització de la llosa de fonamentació, làmina bituminosa autoadhesiva modificada amb EBE per impermeabilitzar fonamentacions i estructures soterrades, model Masterpen 1000, dim: 1.1x20x0.015m, fixada per adhesió (BASF)
- T-04 Làmina drenant de polietilè d'alta densitat EnkADRAIN 3611R
- T-05 Feltre geotèxtil no teixit com a capa separadora al voltant de les graves, gruix: 1.5mm
- T-06 Tub de drenatge de PVC perforat. Evita filtracions a través de la biga de coronació del mur pantalla.
- T-07 Llit de morter tipus M-40 sota el drenatge del mur pantalla.
- T-08 Terreny natural degudament compactat
- T-09 Excavació en cunya de 60° a partir de línia de la biga de coronació. Posterior reomplert
- T-10 Reomplert de grava, drenatge, Ø 40-60cm
- T-11 Junta de formigonat. Evidència les diferents fases de construcció de l'element.
- T-12 Formigó de neteja, gruix: 10cm
- T-13 Cambra de ventilació i drenatge per l'interior del mur pantalla, evita que les possibles filtracions a través del mur arribin a l'espai ocupable de la planta soterrani
- T-14 Panells prefabricats de formigó, massissos, gruix: 12cm, ample de sèrie: 1.5m
- T-15 Perfil metàl·lic d'acer galvanitzat en 'U' de suport dels panells prefabricats de formigó
- T-16 Recrescut de formigó d'on arenca el trasdossat de la cambra de ventilació i drenatge del mur pantalla
- T-17 Canal de drenatge semicircular d'alumini, gruix: 4mm
- T-18 Llit de formigó alleugerit on s'acopia el canal semicircular d'alumini de recollida d'aigües de la cambra de drenatge (CEMEX)
- T-19 Xapa d'alumini amb segellat de silicona en el punt de contacte amb el canal de drenatge i fixat mecànicament al mur pantalla
- T-20 Junta de separació amb l'edifici existent, reomplerta de material esmortidor, mastic asfàltic, gruix: 10cm

PAVIMENT

- P-01 Paviment continu de microciment, formulat a base d'aglomerants hidràulics, resines sintètiques, additius específics i pigments. Execució: imprimició d'adhesió, mal·la, 1a capa de microciment, 2a capa de microciment, 3a capa de microciment, segellador, enduridor i encerat. Color gris, gruix: 3.5cm (DEKORCEM 2000)
- P-02 Capa de formigó alleugerit de preparació i nivellació per l'execució del paviment continu, gruix: 9.5cm (CEMEX)
- P-03 Sistema de canalització sota paviment, model EUK, tipus S335048, amplada de canal: 350mm, alçada de canal: 48mm (ACKERMANN)
- P-04 Paviment exterior, llosa prefabricada de formigó, model GLS max, dimensions: 100x50x12cm, biselat, color gris, pes: 273kg/m² (GLS PREFABRICADOS)
- P-05 Capa de morter armat de nivellació i adhesió del paviment, gruix 5cm
- P-06 Junta de dilatació, reomplerta de material esmortidor, mastic asfàltic, gruix: 3cm
- P-07 Cordó de silicona de segellat, Ø3cm
- P-08 Peça prefabricada de formigó de recollida aigües, CANALFIX model CA30H42CC, dimensions: 30x42x100cm, pes: 130kg (GLS PREFABRICADOS)
- P-09 Perfil L d'acer laminat de suport de les lloses de paviment en el punt de recollida d'aigua, gruix: 15mm, fixat mecànicament al canal de formigó
- P-10 Encofrat perdut, gruix: 3cm
- P-11 Mitja canya de fusta de pi per facilitar el gir de la làmina impermeable
- P-12 Làmina impermeable de reforç superior a partir d'una làmina POLITABER-POL-PPY-30, dimensions: 90x90cm, soldada sobre la bonera i la làmina de reforç inferior. Es realitza el forat corresponent a la bonera i es perfilla la vora d'aquest
- P-13 Làmina impermeable de reforç inferior a partir d'una làmina POLITABER-POL-PPY-30, dimensions: 90x90cm, soldada sobre la bonera i la làmina de reforç inferior. Es realitza el forat corresponent a la bonera i es perfilla la vora d'aquesta
- P-14 Tapa de registre de PVC
- P-15 Bonera sifònica dePEPM amb paragrafes, de goma durat, que permet la penetració de l'asfalt format en un element únic de làmina-bonera, adherida a la làmina de reforç inferior
- P-16 Passatubs de PVC, Ø125mm

INTERIORS

- I-01 Mampara interior de polimetacrilat de metil·lí, polímer d'altres prestacions totalment transparent sense alteracions en el temps, estructura d'acer galvanitzat i ribets d'alumini, tipus CRYSTAL, model M82 (MOVINORD)
- I-02 Premarc tubular d'acer galvanitzat de la mampara de vidre, dimensions: 9x9cm, gruix: 3mm
- I-03 Placa de guix laminat PLADUR WA, 15mm
- I-04 Placa de guix laminat PLADUR WA, 15mm
- I-05 Muntant 46 d'acer galvanitzat en forma de 'C' col·locats cada 40cm a l'interior de les canals
- I-06 Canal 48 d'acer galvanitzat en forma de 'U' per a envà autoportant
- I-07 Cartells de placa de guix laminat de 12.5mm de gruix
- I-08 Aïllament acústic, panell flexible de llana de roca de 48mm, densitat 70Kg/m³
- I-09 Cargol TN 3.5x25 de fixació de les plaques de guix laminat als muntants
- I-10 Cargol TN 3.5x40 de fixació de les plaques de guix laminat als muntants
- I-11 Trasdossat directe amb mestre omega fixada mecànicament a la superfície de suport
- I-12 Tac metàl·lic químic de fixació al suport
- I-13 Reforç amb plató de fusta 3cm de gruix
- I-14 Placa de guix laminat PLADUR WA, 12mm
- I-15 Estructura primària del fals sostre, perfil PH-45 en forma de 'V' invertida de xapa d'acer galvanitzat de 0.8mm de gruix i de dimensions 22x43.5x33.5mm (ànimx x altura x base)
- I-16 Estructura secundària del fals sostre, perfil T-47 en forma de 'U' de xapa d'acer galvanitzat de 0.8mm de gruix i de dimensions 18x47x15mm (àlax x ànimx x alx)
- I-17 Perfil perimetral, canal 48: perfil en forma de 'U' de xapa d'acer galvanitzat de 0.55mm de gruix i de dimensions 30x46x30mm (àlax x ànimx x alx)
- I-18 Vareta roscaent de nivellació del fals sostre
- I-19 Arriostament diagonal del fals sostre
- I-20 Fixació entre la placa de fals sostre i l'envà de compartimentació
- I-21 Dues capes de pintura vinílica blanca
- I-22 Aplacat gres ceràmic marca ROCA, color blanc, dimensions: 310x670x10mm
- I-23 Pintura plàstica blanca resistent a la humitat, prèvia capa d'imprimació
- I-24 Pas a pas de gres ceràmic marca ROCA, color gris
- I-25 Inodor suspès marca ROCA serie Victoria
- I-26 Suport Duplo de l'inodor suspès marca ROCA 130x70cm
- I-27 Pica de porcellana marca ROCA model Terra, 390x250mm
- I-28 Aixeta marca ROCA model Targa de 'caño alto'
- I-29 Superfície de silestone gris, gruix 3cm
- I-30 Suport de la superfície de silestone gris i de la pica de porcellana
- I-31 Mirall rectangular marca ROCA model Luna 1300x500mm sobre lauter hidrogè perjat a la paret
- I-32 Porta batent amb cos d'alumini i acabat d'alumini lacat blanc (KRONA)
- I-33 Marc d'alumini
- I-34 Galze d'alumini
- I-35 Pom d'acer inoxidable marca CARVI mod. 2014 245x45mm
- I-36 Tapajunts d'alumini lacat blanc
- I-37 Frontissa de perm
- I-38 Reten de silicona, Ø16mm
- I-39 Baixant d'aigües fecals de PVC, Ø110mm
- I-40 Làmpada emportable LED neutral, circular, de cos gran d'alumini (60W), model: Deep Laser (Guzzini)
- I-41 Aparell de climatització fan-coil serie YARDY HP, model BA-3R 250, dimensions (bxh): 1295x335x720cm (RHOSSE)
- I-42 Conducte de ventilació primària, secció: 65x60cm
- I-43 Armaris compactes mòbils sobre rails, desplaçables sobre rails fixats sobre el paviment, amb sistema mecànic mitjançant manetes d'accionament amb possibilitat de candau, model: Movibox (Meculux)
- I-44 Cadira serie 7, cadira de metacrilat blanc amb potes d'acer tubular cromat, dissenyada per Arne Jacobsen, alçada del seient: 46.5cm
- I-45 Portes giratòries de vidre, model RS-KRYSTAL (GRUPSA)