

## EVAUACIÓ D'AIGÜES (CTE-DB-HS-5)

Mètode de càlcul d'evacuació d'aigües pluvials

1. Determinació pluviomètrica: Mataró -> Zona B -> Isoyeta 50 -> Intensitat pluviomètrica 10mm/h

2. Nombre de boneres: 200m<sup>2</sup>- $\leq$ -500m<sup>2</sup> -> 4 boneres

$\leq$ -500m<sup>2</sup> -> 1 bonera cada 150m<sup>2</sup>

3. Baixants: En funció de la superfície de coberta que recull i la pluviometria.

4. Col·lectors: en funció del pendent del conducte, la superfície de coberta que recull i la pluviometria.

Mètode de càlcul d'evacuació d'aigües residuals grises i negres

1. Determinació del nombre d'unitats de desàrrega (UD) en funció del tipus d'aparells i de l'ús (doble o prival):

2. Baixants: En funció del nombre de plantes i del nombre d'UD que hi desceureguin.

3. Ramis col·lectors: En funció del pendent del conducte i el nombre d'UD.

4. Col·lectors: En funció del pendent del conducte i del nombre d'UD.

## CRITERI D'INSTAL·LACIÓ DE SANEJAMENT

Segons la normativa CTE-DB-HS-5 i s'utilitza el tractat més senzill possible de manera que tot el sistema pugui funcionar per gravetat. Cal Col·locar un registre a l'inici de cada ramal, sifons a cada element i una arqueta sifonica de 90x90cm abans de connectar la instal·lació amb la xarxa pública.

Es creen 3 instal·lacions separatives de sanejament: negres, grises i pluvials.

Negres: són les aigües de tots els WC. Es recullen i s'envien directament a la xarxa pública de clavegueram (residual).

Grises: Són les aigües que han sigut utilitzades en rentamans, piques i rentaplats. Amb un sistema de tractament poden tornar a utilitzar-se pel reg de l'espai lliure. Són recollides en un dipòsit i tractades.

Pluvials: Són les aigües provinents de les plujes en cobertes i patis. Es recullen i canalitzen fins a un dipòsit on s'emmagatzemen per utilitzar-se pel reg de l'espai lliure.

## DISSENY

Xarxa vertical: Mitjançant conductes de PVC fins a connectar amb els col·lectors.

Xarxa horitzontal: Col·lectors penjats del sostre amb pendent mínim de l'1%. Col·lectors soterrats en canvi d'alineació de l'edifici pendent mínim 2% amb arquetes de registre cada 5m.

## CONNEXIÓ A LA XARXA

Donat el gran desnivell del terreny, el punt de connexió es realitza per la part més baixa per evitar sistemes de bombeig i permetre el funcionament de la instal·lació per gravetat.

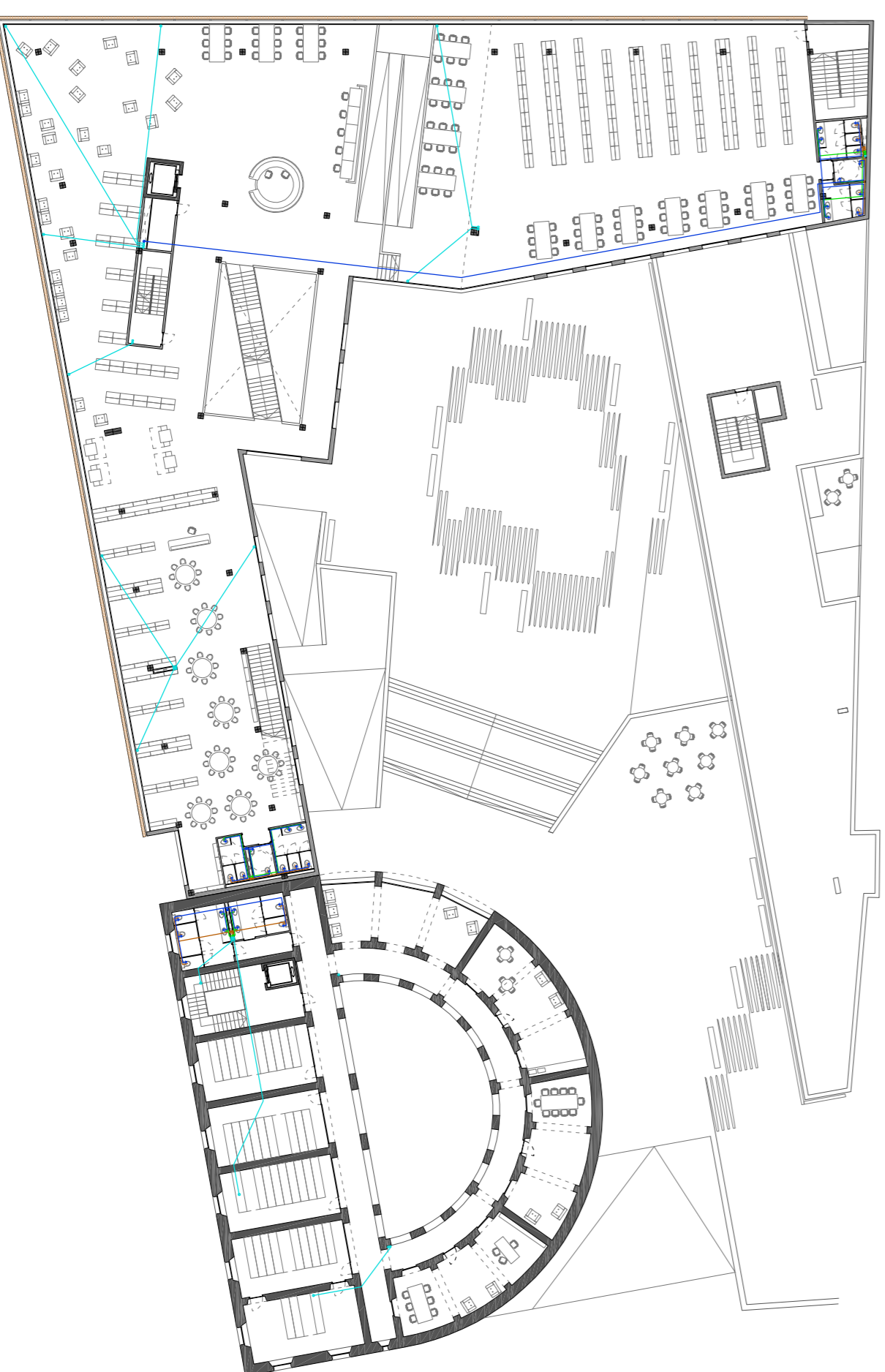
## DIMENSIONAMT

PLUVIALS:	BAIXANTS	COL·LECTORS
Edifici planta 15mm	Edifici planta 15mm	Coberta 160mm
Coberta inclinada 110mm	Coberta inclinada 110mm	160mm
NEGRES:	Serveis locals 75mm	50mm
Serveis locals 90mm	Serveis locals 90mm	90mm
Servei biblioteca 90mm	Servei biblioteca 90mm	90mm
Servei taller 50mm	Servei taller 50mm	50mm
Serveis arxiu 90mm	Serveis arxiu 90mm	90mm
GRISES	Serveis bar 50mm	50mm
Cuina bar 50mm	Cuina bar 50mm	50mm
Serveis locals 75mm	Serveis locals 75mm	75mm
Serveis locals 90mm	Serveis locals 90mm	90mm
Servei taller 50mm	Servei taller 50mm	50mm
Servei sala d'actes 50mm	Servei sala d'actes 50mm	50mm
Sala descans freda i/o 50mm	Sala descans freda i/o 50mm	50mm

PLANTA +34,50



PLANTA +44,00



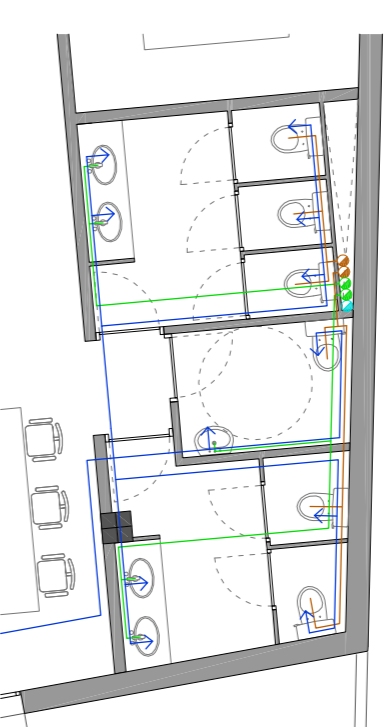
## SUBMINISTRAMENT D'AIGUA (CTE-DB-HS-4)

La instal·lació d'aigua freda no es pot veure afectada per cap focus de calor. Per tant, han de discurrir sempre separades de les canalitzacions d'aigua calenta a una distància de 4cm com a mínim.

Els tubs de la instal·lació han d'anar per sota de qualsevol element que contingui dispositius elèctric o electrònics, així com qualsevol xarxa de telecomunicacions. Cal guardar una distància en paral·lel de 30cm com a mínim.

Es necessari col·locar una vàlvula antiretro per evitar l'inversió de sentit del flux després dels comptadors, en la base dels ascensors, abans de l'equip de tractament d'aigües, els tubs d'alimentació no destinats a usos domèstics i qualsevol aparell de refrigeració o climatització.

## EXEMPLE CÀMERA HUMIDA BIBLIOTECA E.1:100



PLANTA +37,20



PLANTA +46,00



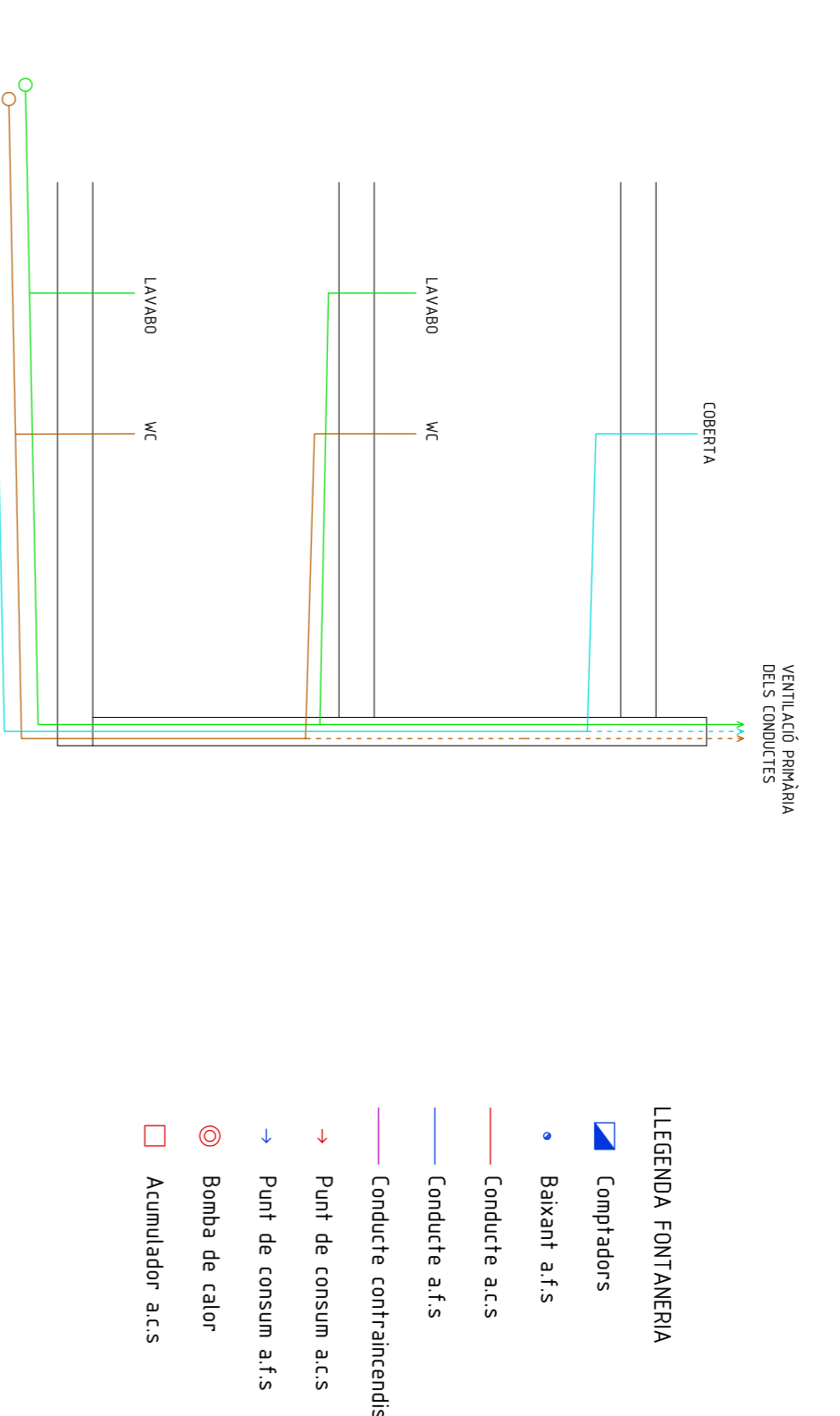
## CRITERIS D'INSTAL·LACIÓ DE SUBMINISTRAMENT D'AIGUA

Aigua freda: Escomesa de la companyia d'aigües que abasteix Mataró.

Aigua calenta: Montat se'n col·loca a la cuina del bar, i es genera mitjançant una bomba de calor.

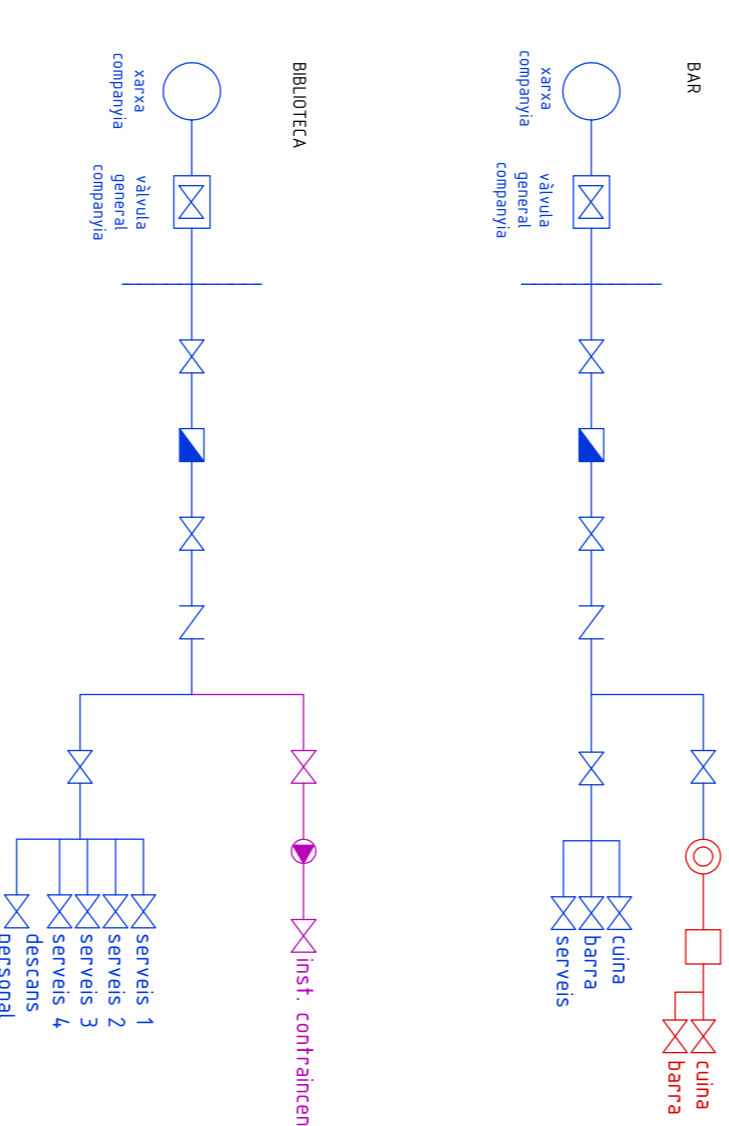
Distribució: Conductes de coure amb aïllament de polietilè.

## ESQUEMA DE CONDUCCIÓ VERTICAL



- LEGENDA SANEJAMENT
- Emissors
  - Baixants pluvials
  - Baixants grises
  - Baixants negres
  - Canonada pluvials
  - Canonada grises
  - Canonada negres
- LEGENDA FONTANERIA
- Comptadors
  - Baixant a f/s
  - Conducte a c/s
  - Conducte a f/s
  - Conducte contraincendis
  - Punt de consum a c/s
  - Punt de consum a f/s
  - Bomba de calor
  - Acumulador a c/s

## ESQUEMES EXEMPLE DE FONTANERIA



PLANTA COBERTA

