

# INSTAL·LACIÓ ELÈCTRICA I IL·LUMINACIÓ




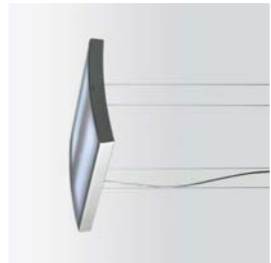








## INSTAL·LACIÓ ELÈCTRICA

El subministrament elèctric que ofereix la companyia no és suficient per proveir la potència necessària de l'instal·lació elèctrica de l'edifici ja que supera els 100kw. Per tant s'ha de preveure una estació transformadora que es situarà en un local a planta baixa. Els comptadors s'ubiquen en un armari en planta baixa en zona de fàcil i lliure accés.

La instal·lació es dissenya d'acord amb la normativa vigent de forma que garanteix la potència i estabilitat necessària pel correcte funcionament dels diferents usos de l'edifici en condicions de seguretat. L'edifici disposarà de subministrament elèctric amb una tensió al seu interior de 230V en alimentació monofàsica i 230/400V en alimentació trifàsica, garantint la seguretat de les persones i després s'assegurant el normal funcionament de la resta d'instal·lacions i serveis.

## INSTAL·LACIÓ D'IL·LUMINACIÓ

Al tractar-se d'un edifici educatiu, la quantitat d'il·luminació que s'ha de complir en tots els àmbits d'activitat ha de ser de 500lx. Gràcies a la disposició d'obertures en diferents punts estratègics de l'edifici es pot garantir aquesta xifra en quasi totes les zones. Tot i així s'ha de garantir aquesta il·luminació en qualsevol hora del dia, per tant s'han hagut d'instal·lar les lluminàries necessàries per complir-ho. Per tal de comprovar que es compleixen els valors d'il·luminació necessaris, s'ha utilitzat l'eina informàtica Dialux que proporciona la informació tècnica de les diferents lluminàries que es poden escollir en els catàlegs de la base de dades. Per a la realització d'aquest projecte s'han utilitzat lluminàries de la marca Guzgnit.

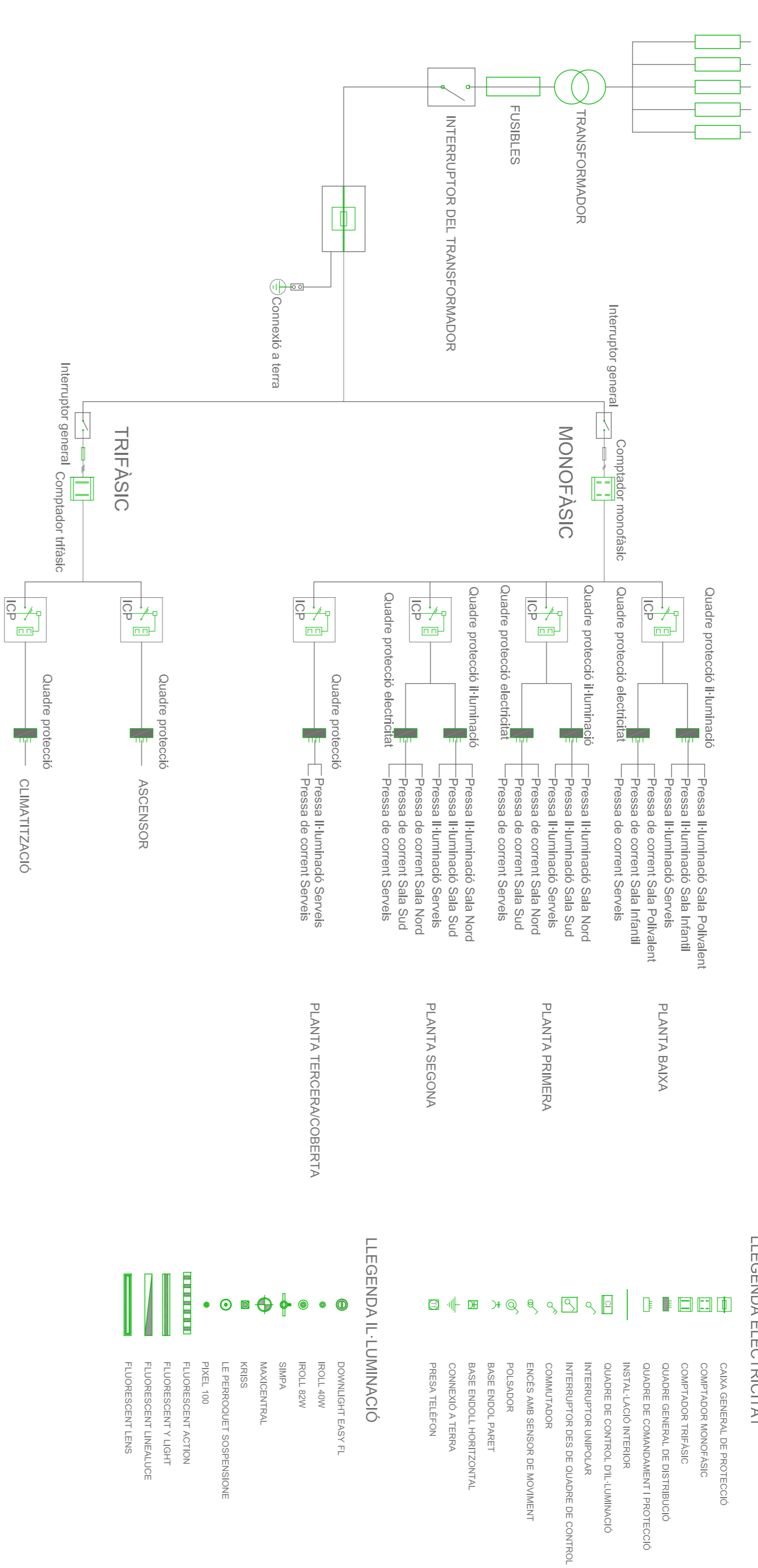
	<b>Linealuce</b> Ref: 7865		<b>Lens</b> Ref: M304		<b>Action</b> Ref: 6606		<b>Y Light</b> Ref: 3046		<b>Simple</b> Ref: SD33		<b>Easy FL</b> Ref: 6296
	<b>Iroll 40W</b> Ref: 5483		<b>Iroll 82W</b> Ref: 5493		<b>Kris</b> Ref: 5687		<b>Pixel 100</b> Ref: 8068		<b>Le Parroquet</b> Ref: 3159		<b>Maxi Central</b> Ref: SM32_6836

## PLANTA BAIXA























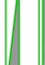


E: 1/150



## QUADRE DE BAIXA TENSIO



## LEGGENDA ELÈCTRICA

-  CABDA GENERAL DE PROTECCIÓ
-  COMPTADOR MONOFÀSIC
-  COMPTADOR TRIFÀSIC
-  QUADRE GENERAL DE DISTRIBUCIÓ
-  QUADRE DE COMANDAMENT I PROTECCIÓ
-  INSTAL·LACIÓ INTERIOR
-  QUADRE DE CONTROL DE L'IL·LUMINACIÓ
-  INTERRUPTOR D'US DE QUADRE DE CONTROL
-  COMPTADOR
-  ENCSA AMB SENSOR DE MOVIMENT
-  PLOQUADRE
-  BASE ESCOL·PARET
-  BASE ESCOL·HORIZONTAL
-  COMANDO A TEMA
-  PRENSA TELÈFON
-  DOWNLIGHT EASY FL
-  IROLL 40W
-  IROLL 82W
-  SIMPLE
-  MAXICENTRAL
-  KRIS
-  LE PARROQUET SUSPENSIVE
-  PIXEL 100
-  FLUORESCENT ACTION
-  FLUORESCENT Y LIGHT
-  FLUORESCENT LINEALUCE
-  FLUORESCENT LENS

## PLANTA PRIMERA

E: 1/150

