

SOSTRE P+1 1.300

SOSTRE P+2 1.300

Zona COBERTA			Zona PASSADIS		
Típic de forjat	Llisa		Típic de forjat	Llisa	
Cantell	35	cm	Cantell	35	cm
Pes Propi	8,75	kN/m <sup>2</sup>	Pes Propi	8,75	kN/m <sup>2</sup>
Càrregues Permanents	2,40	kN/m <sup>2</sup>	Càrregues Permanents	0,00	kN/m <sup>2</sup>
Sobrecàrrega d'ús	1,00	kN/m <sup>2</sup>	Sobrecàrrega d'ús	2,40	kN/m <sup>2</sup>
Càrrega de Neu	0,40	kN/m <sup>2</sup>	Càrrega de Neu	0,00	kN/m <sup>2</sup>
<b>TOTAL</b>	<b>12,55</b>	<b>kN/m<sup>2</sup></b>	<b>TOTAL</b>	<b>12,55</b>	<b>kN/m<sup>2</sup></b>

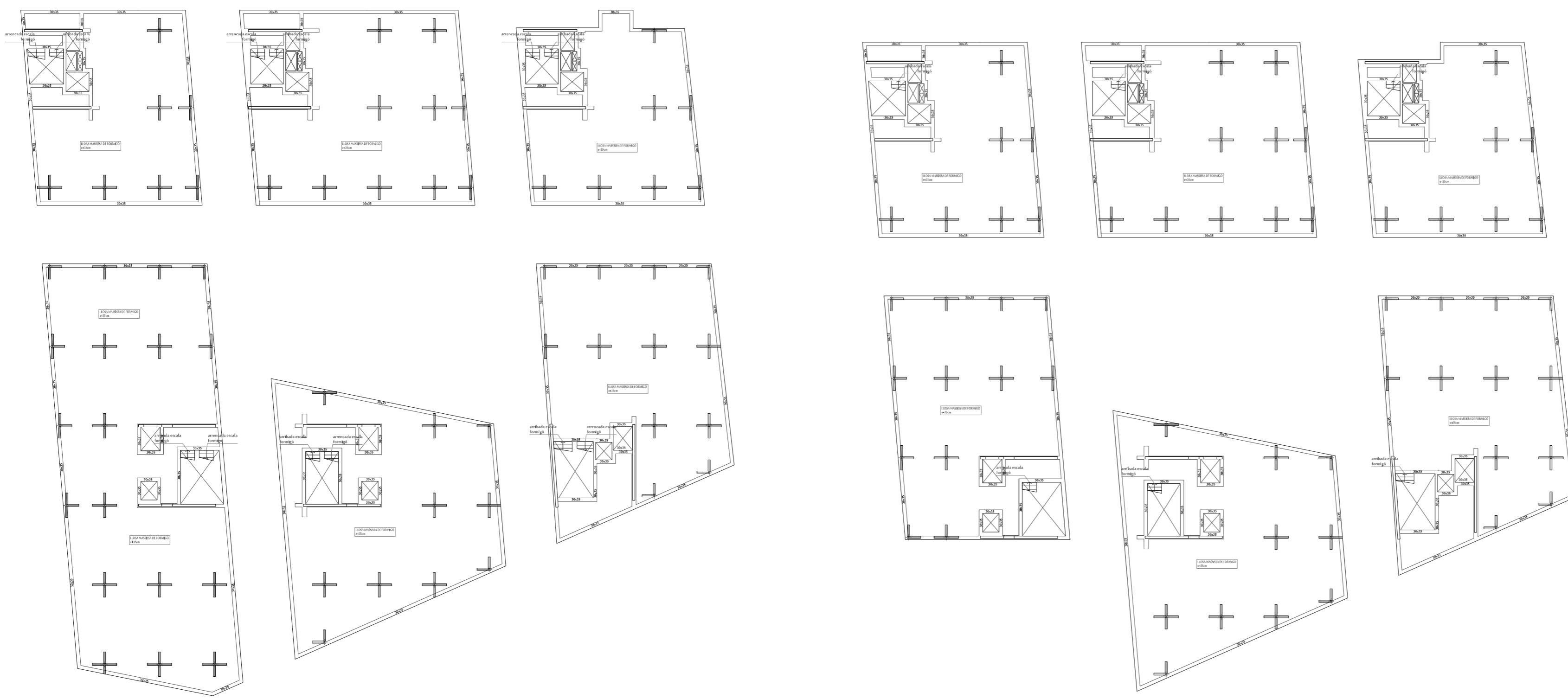
Zona HABITACIÓ			Zona TERRASSES PRIVACIES		
Típic de forjat	Llisa		Típic de forjat	Llisa	
Cantell	35	cm	Cantell	35	cm
Pes Propi	8,75	kN/m <sup>2</sup>	Pes Propi	8,75	kN/m <sup>2</sup>
Càrregues Permanents	1,00	kN/m <sup>2</sup>	Càrregues Permanents	1,00	kN/m <sup>2</sup>
Sobrecàrrega d'ús	1,00	kN/m <sup>2</sup>	Sobrecàrrega d'ús	2,40	kN/m <sup>2</sup>
Càrrega de Neu	0,00	kN/m <sup>2</sup>	Càrrega de Neu	0,00	kN/m <sup>2</sup>
<b>TOTAL</b>	<b>11,25</b>	<b>kN/m<sup>2</sup></b>	<b>TOTAL</b>	<b>12,55</b>	<b>kN/m<sup>2</sup></b>

Zona ADMINISTRACIÓ			Zona WIFI		
Típic de forjat	Llisa		Típic de forjat	Llisa	
Cantell	35	cm	Cantell	35	cm
Pes Propi	8,75	kN/m <sup>2</sup>	Pes Propi	8,75	kN/m <sup>2</sup>
Càrregues Permanents	3,00	kN/m <sup>2</sup>	Càrregues Permanents	3,00	kN/m <sup>2</sup>
Sobrecàrrega d'ús	1,00	kN/m <sup>2</sup>	Sobrecàrrega d'ús	1,00	kN/m <sup>2</sup>
Càrrega de Neu	0,00	kN/m <sup>2</sup>	Càrrega de Neu	0,00	kN/m <sup>2</sup>
<b>TOTAL</b>	<b>13,25</b>	<b>kN/m<sup>2</sup></b>	<b>TOTAL</b>	<b>13,25</b>	<b>kN/m<sup>2</sup></b>

Zona TERRASSES (JARDI)			Zona ACCÉS		
Típic de forjat	Llisa		Típic de forjat	Llisa	
Cantell	35	cm	Cantell	35	cm
Pes Propi	8,75	kN/m <sup>2</sup>	Pes Propi	8,75	kN/m <sup>2</sup>
Càrregues Permanents	0,00	kN/m <sup>2</sup>	Càrregues Permanents	0,00	kN/m <sup>2</sup>
Sobrecàrrega d'ús	1,00	kN/m <sup>2</sup>	Sobrecàrrega d'ús	1,50	kN/m <sup>2</sup>
Càrrega de Neu	0,00	kN/m <sup>2</sup>	Càrrega de Neu	0,00	kN/m <sup>2</sup>
<b>TOTAL</b>	<b>10,75</b>	<b>kN/m<sup>2</sup></b>	<b>TOTAL</b>	<b>10,25</b>	<b>kN/m<sup>2</sup></b>



SOSTRE P+3 1.300

SOSTRE P+4 1.300

Zona COMERCIAL			Zona MAGAZEN		
Típic de forjat	Llisa		Típic de forjat	Llisa	
Cantell	35	cm	Cantell	35	cm
Pes Propi	8,75	kN/m <sup>2</sup>	Pes Propi	8,75	kN/m <sup>2</sup>
Càrregues Permanents	3,00	kN/m <sup>2</sup>	Càrregues Permanents	3,00	kN/m <sup>2</sup>
Sobrecàrrega d'ús	1,00	kN/m <sup>2</sup>	Sobrecàrrega d'ús	1,00	kN/m <sup>2</sup>
Càrrega de Neu	0,00	kN/m <sup>2</sup>	Càrrega de Neu	0,00	kN/m <sup>2</sup>
<b>TOTAL</b>	<b>13,25</b>	<b>kN/m<sup>2</sup></b>	<b>TOTAL</b>	<b>13,25</b>	<b>kN/m<sup>2</sup></b>

Zona APARCAMENT			Zona CARRER		
Típic de forjat	Llisa		Típic de forjat	Llisa	
Cantell	35	cm	Cantell	35	cm
Pes Propi	8,75	kN/m <sup>2</sup>	Pes Propi	8,75	kN/m <sup>2</sup>
Càrregues Permanents	2,00	kN/m <sup>2</sup>	Càrregues Permanents	2,00	kN/m <sup>2</sup>
Sobrecàrrega d'ús	1,00	kN/m <sup>2</sup>	Sobrecàrrega d'ús	2,40	kN/m <sup>2</sup>
Càrrega de Neu	0,00	kN/m <sup>2</sup>	Càrrega de Neu	0,40	kN/m <sup>2</sup>
<b>TOTAL</b>	<b>11,75</b>	<b>kN/m<sup>2</sup></b>	<b>TOTAL</b>	<b>10,55</b>	<b>kN/m<sup>2</sup></b>

Zona VESTIBUL			Zona BARR		
Típic de forjat	Llisa		Típic de forjat	Llisa	
Cantell	35	cm	Cantell	35	cm
Pes Propi	8,75	kN/m <sup>2</sup>	Pes Propi	8,75	kN/m <sup>2</sup>
Càrregues Permanents	5,00	kN/m <sup>2</sup>	Càrregues Permanents	3,00	kN/m <sup>2</sup>
Sobrecàrrega d'ús	1,00	kN/m <sup>2</sup>	Sobrecàrrega d'ús	1,50	kN/m <sup>2</sup>
Càrrega de Neu	0,00	kN/m <sup>2</sup>	Càrrega de Neu	0,00	kN/m <sup>2</sup>
<b>TOTAL</b>	<b>15,25</b>	<b>kN/m<sup>2</sup></b>	<b>TOTAL</b>	<b>13,25</b>	<b>kN/m<sup>2</sup></b>

Zona SALONS			Zona MAGAZEN		
Típic de forjat	Llisa		Típic de forjat	Llisa	
Cantell	35	cm	Cantell	35	cm
Pes Propi	8,75	kN/m <sup>2</sup>	Pes Propi	8,75	kN/m <sup>2</sup>
Càrregues Permanents	3,00	kN/m <sup>2</sup>	Càrregues Permanents	3,00	kN/m <sup>2</sup>
Sobrecàrrega d'ús	1,00	kN/m <sup>2</sup>	Sobrecàrrega d'ús	1,00	kN/m <sup>2</sup>
Càrrega de Neu	0,00	kN/m <sup>2</sup>	Càrrega de Neu	0,00	kN/m <sup>2</sup>
<b>TOTAL</b>	<b>13,25</b>	<b>kN/m<sup>2</sup></b>	<b>TOTAL</b>	<b>13,25</b>	<b>kN/m<sup>2</sup></b>

Zona SALA RELLEUONS			Zona WIFI		
Típic de forjat	Llisa		Típic de forjat	Llisa	
Cantell	35	cm	Cantell	35	cm
Pes Propi	8,75	kN/m <sup>2</sup>	Pes Propi	8,75	kN/m <sup>2</sup>
Càrregues Permanents	2,00	kN/m <sup>2</sup>	Càrregues Permanents	3,00	kN/m <sup>2</sup>
Sobrecàrrega d'ús	1,00	kN/m <sup>2</sup>	Sobrecàrrega d'ús	1,50	kN/m <sup>2</sup>
Càrrega de Neu	0,00	kN/m <sup>2</sup>	Càrrega de Neu	0,00	kN/m <sup>2</sup>
<b>TOTAL</b>	<b>13,25</b>	<b>kN/m<sup>2</sup></b>	<b>TOTAL</b>	<b>13,25</b>	<b>kN/m<sup>2</sup></b>

Zona MENJADOR			Zona OFICINA		
Típic de forjat	Llisa		Típic de forjat	Llisa	
Cantell	35	cm	Cantell	35	cm
Pes Propi	8,75	kN/m <sup>2</sup>	Pes Propi	8,75	kN/m <sup>2</sup>
Càrregues Permanents	3,00	kN/m <sup>2</sup>	Càrregues Permanents	3,00	kN/m <sup>2</sup>
Sobrecàrrega d'ús	1,00	kN/m <sup>2</sup>	Sobrecàrrega d'ús	1,50	kN/m <sup>2</sup>
Càrrega de Neu	0,00	kN/m <sup>2</sup>	Càrrega de Neu	0,00	kN/m <sup>2</sup>
<b>TOTAL</b>	<b>13,25</b>	<b>kN/m<sup>2</sup></b>	<b>TOTAL</b>	<b>13,25</b>	<b>kN/m<sup>2</sup></b>

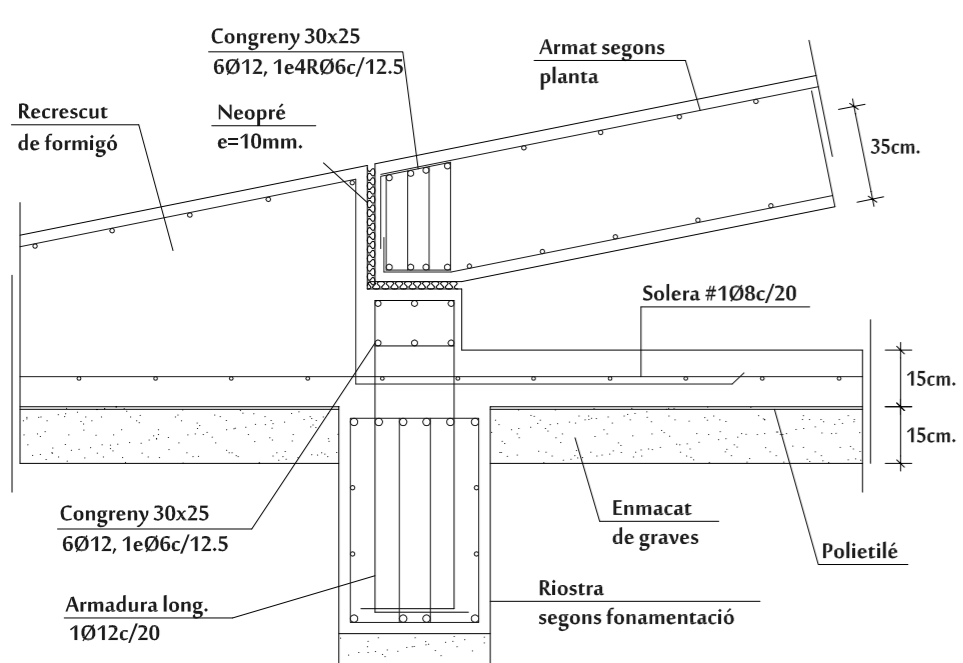
Zona AUDITORI			Zona SALLES		
Típic de forjat	Llisa		Típic de forjat	Llisa	
Cantell	35	cm	Cantell	35	cm
Pes Propi	8,75	kN/m <sup>2</sup>	Pes Propi	8,75	kN/m <sup>2</sup>
Càrregues Permanents	5,00	kN/m <sup>2</sup>	Càrregues Permanents	2,00	kN/m <sup>2</sup>
Sobrecàrrega d'ús	1,00	kN/m <sup>2</sup>	Sobrecàrrega d'ús	1,50	kN/m <sup>2</sup>
Càrrega de Neu	0,00	kN/m <sup>2</sup>	Càrrega de Neu	0,00	kN/m <sup>2</sup>
<b>TOTAL</b>	<b>15,25</b>	<b>kN/m<sup>2</sup></b>	<b>TOTAL</b>	<b>13,25</b>	<b>kN/m<sup>2</sup></b>

Zona SALA - PIANO			Zona MAGAZEN		
Típic de forjat	Llisa		Típic de forjat	Llisa	
Cantell	35	cm	Cantell	35	cm
Pes Propi	8,75	kN/m <sup>2</sup>	Pes Propi	8,75	kN/m <sup>2</sup>
Càrregues Permanents	3,00	kN/m <sup>2</sup>	Càrregues Permanents	3,00	kN/m <sup>2</sup>
Sobrecàrrega d'ús	1,00	kN/m <sup>2</sup>	Sobrecàrrega d'ús	1,00	kN/m <sup>2</sup>
Càrrega de Neu	0,00	kN/m <sup>2</sup>	Càrrega de Neu	0,00	kN/m <sup>2</sup>
<b>TOTAL</b>	<b>13,25</b>	<b>kN/m<sup>2</sup></b>	<b>TOTAL</b>	<b>13,25</b>	<b>kN/m<sup>2</sup></b>

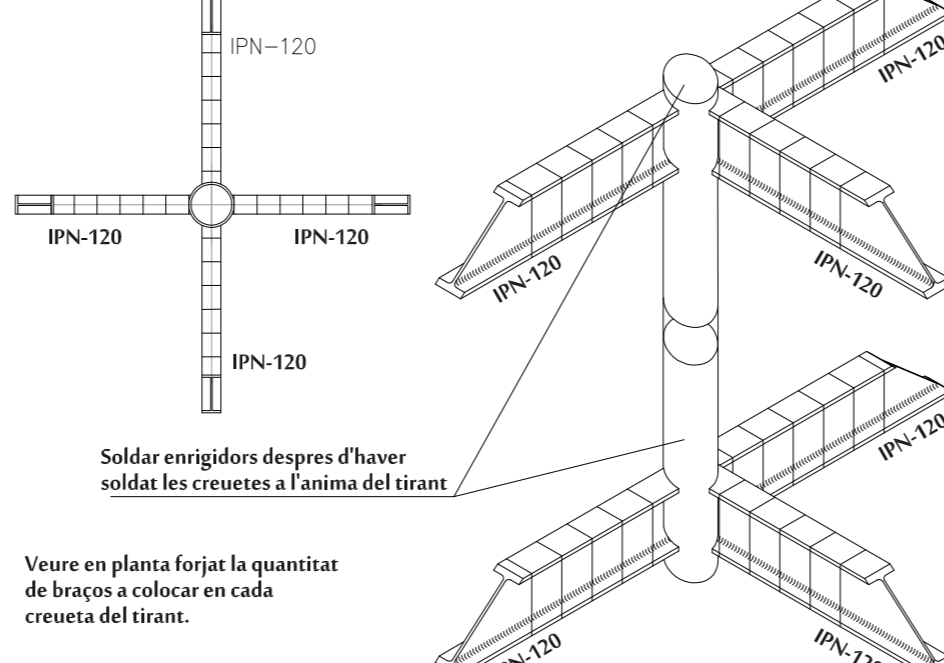
DETALLS ESTRUCTURALS

Arrancada rampa 1.20



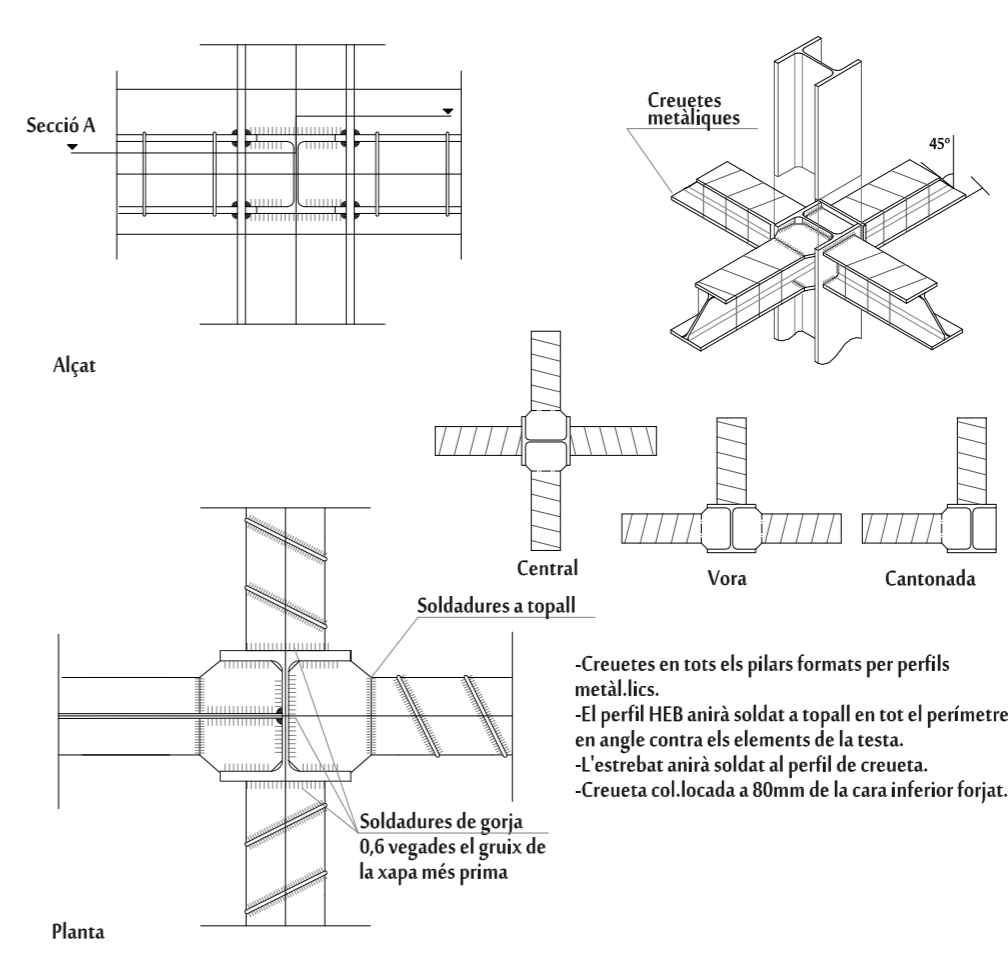
Creuetes per els tirants metàl·lics que subjecten la rampa

Col·locar creuetes en ambdós extrems, cap i peu del tirant



- Col·locar creueta a eix de forjat, equidistant de cara superior i inferior de forjat, quedant per tant embeguda dins el congreny o jassera de voca del forjat
- Estrebat 108c/10 agafat amb suficients punts de soldadura a les ales dels perfils
- La creueta anirà soldada a topall al tirant amb preparació d'arestes a 45°
- La creueta acabarà bisellada a 45° en el seu extrem lliure.
- Soldar engrigadors a l'anima del tirant per donar continuïtat a les ales de les creuetes i evitar l'abolladura de les ales del tirant.

Creuetes metàl·lica amb perfils HEB



- Creuetes en tots els pilars formats per perfils metàl·lics.
- El perfil HEB anirà soldat a topall en tot el perímetre i en angle contra els elements de la testa.
- Estrebat anirà soldat al perfil de creueta.
- Creueta col·locada a 80mm de la cara inferior forjat.

Model rialtra tipus 1.20

