

TIPOLOGIA ESTRUCTURAL

FONAMENTACIÓ: FONAMENTACIÓ SUPERIORAL, FORMADA PER SABATES AILADES SOTA PILARS, BIGUES CENTRADORES I TRAMIA. ES PREVEUEN MURS PANTALLA DE GRUÏA-40CM COM A ELEMENTS DE CONTENCIÓ.

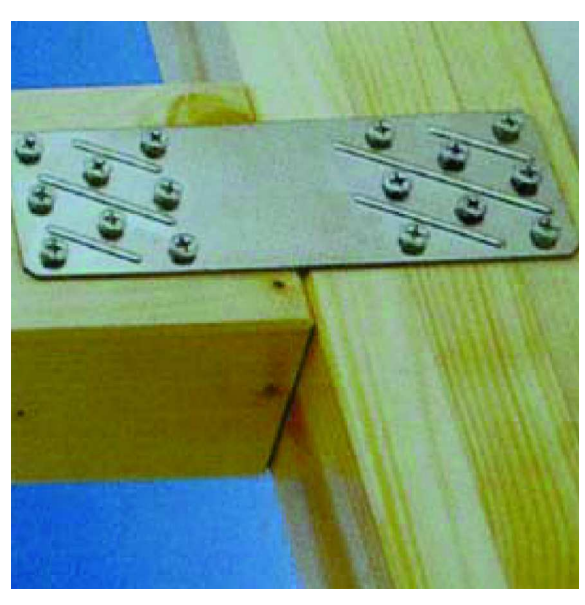
ESTRUCTURA:
 SOTA RASANT: ESTRUCTURA DE FORMIGÓ ARMAT FORMAT PER PILARS, BIGUES DE CANTELL, CERCOUS I FORLAT RETICULAR DE CASSETO PERDUT I NENVI TSON DE GRUÏA-40CM.

SOBRE RASANT: FORMADA PER PILARS, JASSERES I FORLATS PEREFABRICATS. ELS PILARS SÓN DESDOLUDA RECVANGULAR UNIFORME PER A ALTURES INTERENS A 4,5M I ESOLUDA VARIABLE (FUSIONAM) PER ALURA DE 12,10M. LES JASSERES SÓN DE SERCO RECTANGULAR DE CANTELL MAX. 40CM PER A LES LUNES MENORS I DE 120CM PER A LA LUNA DE FINA A 19M. EL SISTEMA D'ENBREGAT A LES PLANTES SUPES ES RESOL. MITJANTANT PLAQUES PEREFABRICADES DE FUSTA FORMADES PER CARBONS I TALLEL SUPERIOR I INTERIOR. LA COBERTA ES PREVEU UN LLIBRAM DE FUSTA. ELS ELEMENTS ENBREGOS DE L'ESTRUCTURA ENFRONT EL VENT SÓN CONECTES DE FUSTA DEGUDAMENT UNIDES ALS PILARS I ELS D'ATRAQUES RIGIDS FORMATS PELS PANELLS PEREFABRICATS.

TAULA DIMENSIONAL ELEMENTS DE FUSTA

JASSERES	B 6,35m		PILARS	B 6,35m	
	cm	H		cm	H
EX 1, 14, 15, 16	26	36	P1, P2, P3, P33	24	24
EX 2	24	34	P2, P4, P5, P6, P7, P10, P11, P14, P15, P16, P17, P20, P21, P22, P25, P27, P28, P31, P32, P34, P35, P36, P37, P38, P41, P42, P43, P44, P45	26	26
EX 3, 5, 6, 12	30	40	P8, P9, P12, P13, P16, P19, P22, P25, P27, P29, P30, P32, P34, P35, P36, P37, P38, P41, P42, P43, P44, P45, P47, P48	28	28
EX 4	32	42	P39, P36, P39, P40	28	28
EX 7, 8, 9	28	38	P41	30	30
EX 10, 13	36	50	P17, P20, P23, P26, P29	30	30
EX 11, 16, 17	34	44		36	50

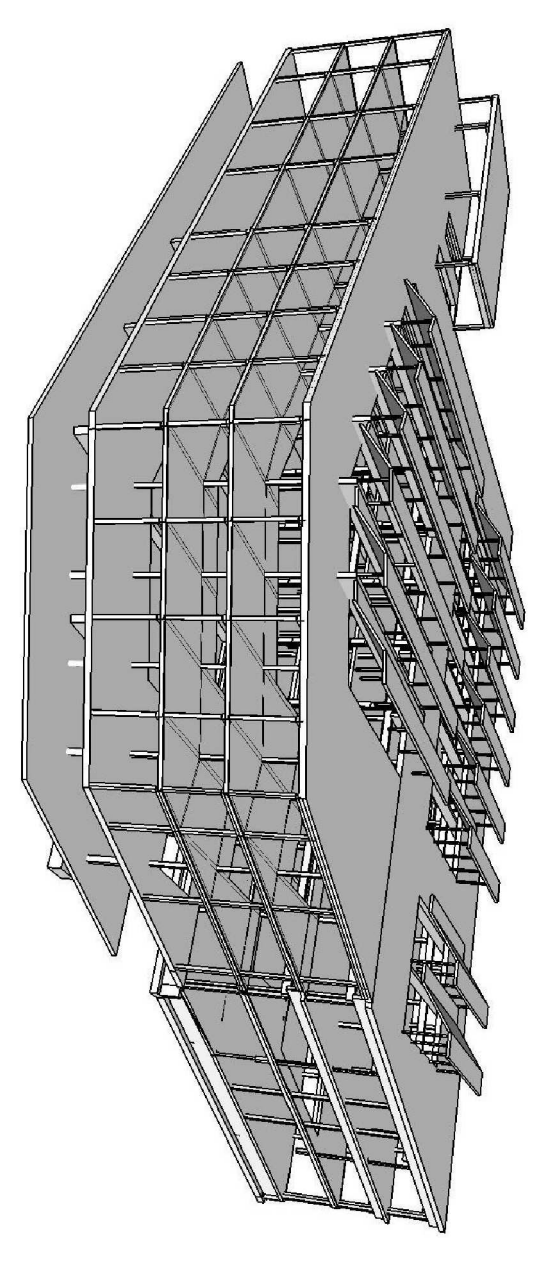
UNIO RIGIDA DE PILAR I JASSERA



FORLAT NENVIAT PEREFABRICAT DE FUSTA



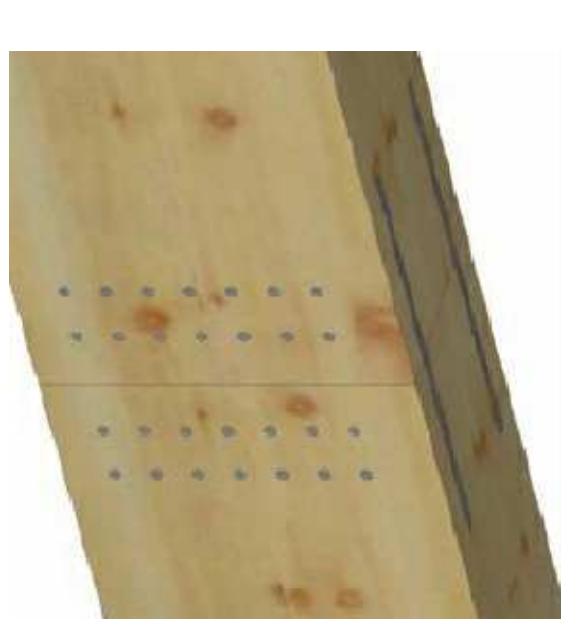
ESTRUCTURA



UNIO DE BIGA I JASSERA



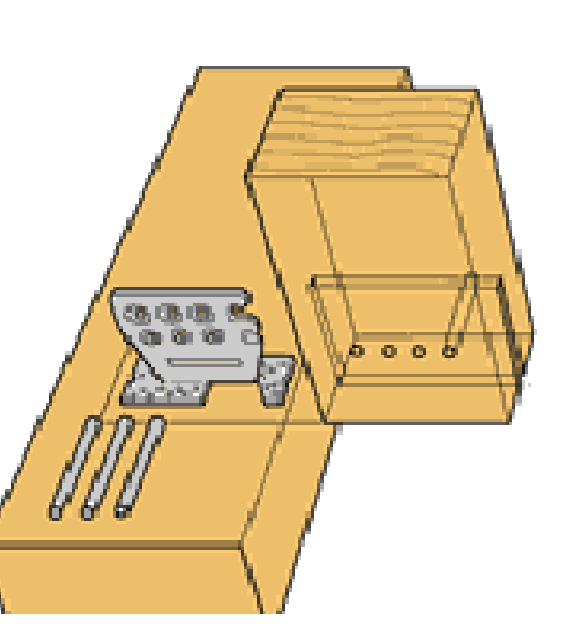
UNIO DE JASSERES CONTINUES



UNIO DE JASSERES EN ANGLE



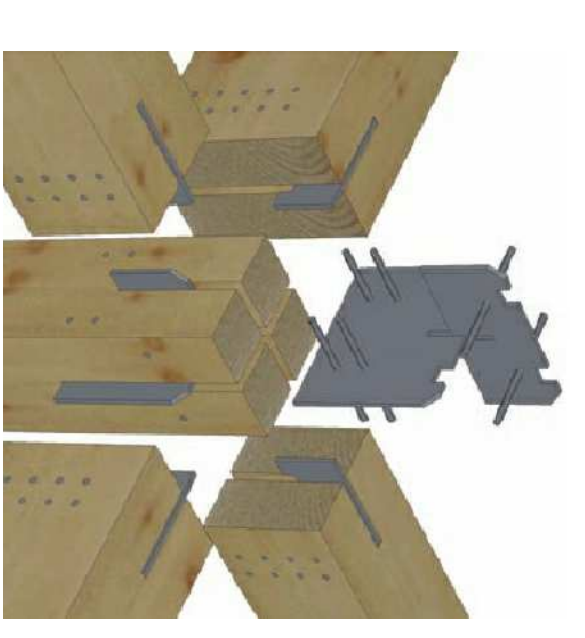
UNIO DE JASSERES PERPENDICULARS



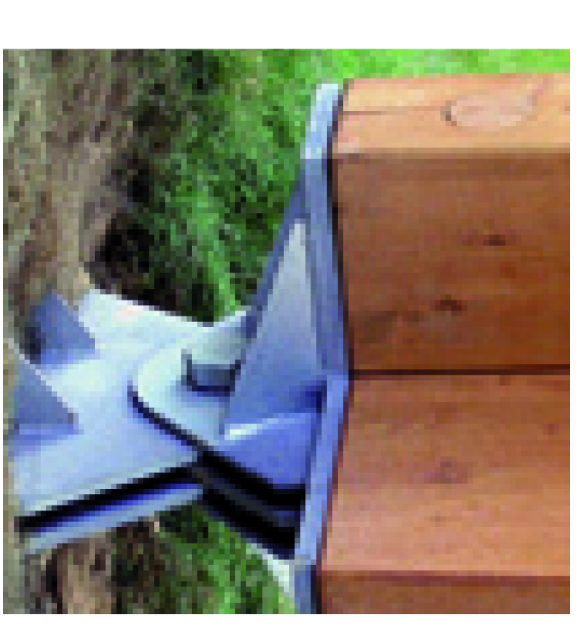
UNIO DE PILARS I JASSERES



UNIO DE PILARS I JASSERES



RECOLÇAMENT ARTICULAT DE PILAR



RECOLÇAMENT RIGID DE PILAR

