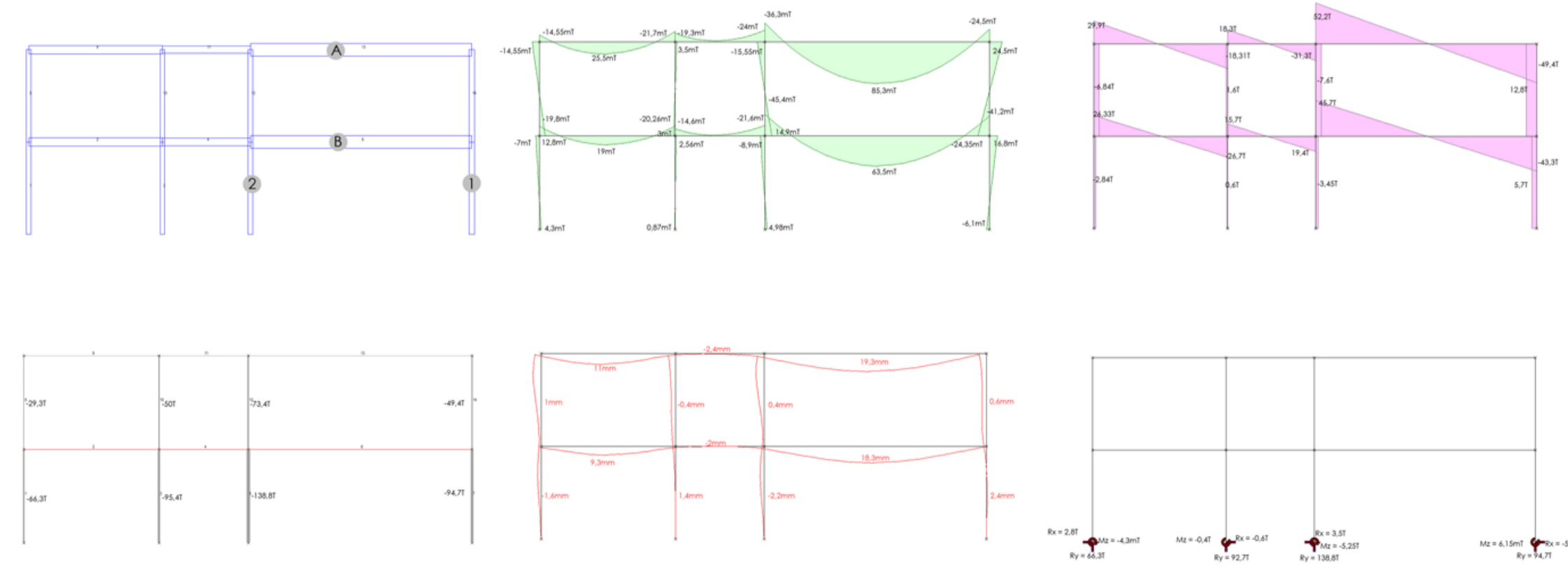


PÒRTIC 1

COMBINATÒRIA: 1,35(pes propi) + 1,5(sobrecàrrega ús) + 1,35(neu)
 ESTATS LÍMIT DE SERVEI: 1(pes propi) + 1(sobrecàrrega ús) + 1(neu)



PREDIMENSIONAT

Jàssera A (IPN600)

Flexió
 $M_{m\grave{a}x} = 85,81m$ (segons WinEva)
 $W_x = (85,81m / 2,600kg \cdot cm^2) 105$
 $W_x = 3300cm^3 < 4630cm^3$ (IPE600)
 Fleixa
 $F_{m\grave{a}x} = 9600mm/500 = 19,2mm$
 $F = 18,8mm$ (WinEva) < 18,3mm

Jàssera B (IPN550)

Flexió
 $M_{m\grave{a}x} = 63,51m$ (segons WinEva)
 $W_x = (63,51m / 2,600kg \cdot cm^2) 105$
 $W_x = 2442cm^3 < 3610cm^3$
 Fleixa
 $F_{m\grave{a}x} = 9600mm/500 = 19,2mm$
 $F = 18,2mm$ (WinEva) < 19,2mm

Pilar 1 (HEB240)

Flexió
 $M_{m\grave{a}x} = 24,561m$ (segons WinEva)
 $W_x = (24,16m / 2,600kg \cdot cm^2) 105$
 $W_x = 929cm^3 < 938cm^3$ (HEB240)
 Carrega crítica (eix desfavorable)
 $\beta: 1,24$
 $L_p: 1,24 \times 400 = 4,96m$
 $N_{cr} = \pi^2 \cdot E \cdot I_{min} / L_p^2$
 $N_{cr} = \pi^2 \cdot 2,1 \cdot 10^5 kg/cm^2 \cdot 3923cm^4 \cdot 10^4 / (4,960)^2 mm$
 $N_{cr} = 3305019,2N = 330T > 94,7T$
 $\sigma_{cr} = 330501kg/106cm^2$
 $\sigma_{cr} = 3117kg/cm^2 > 2600kg/cm^2$

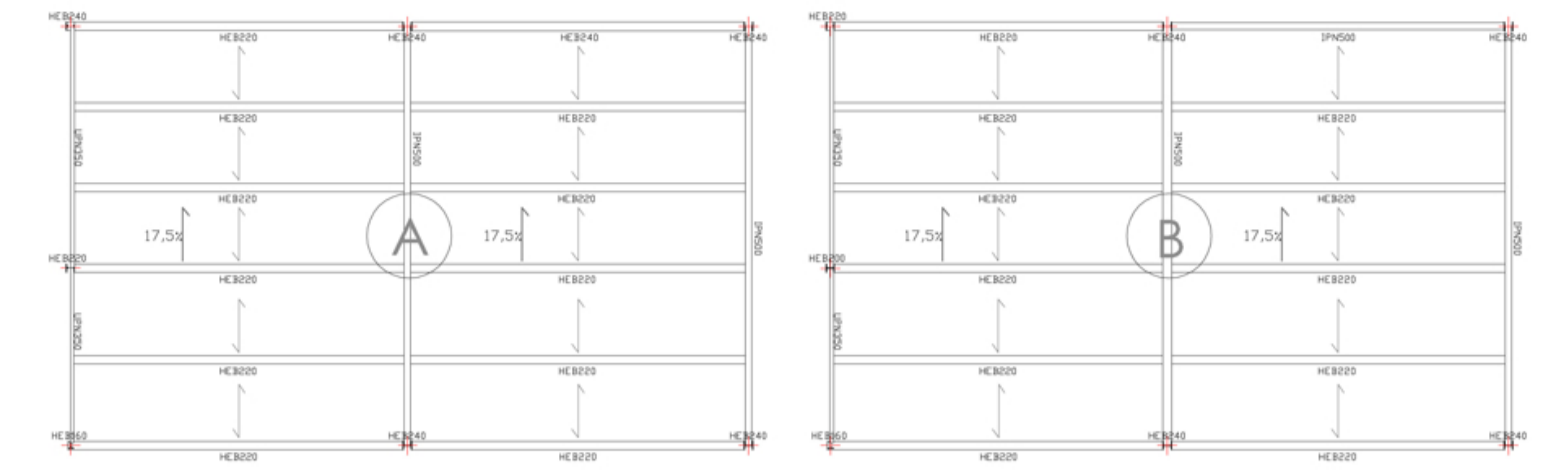
$M_{m\grave{a}x}$: moment màxim
 W_x : mòdul resistent
 $F_{m\grave{a}x}$: fleixa màxima permesa
 F : fleixa

Pilar 2 (HEB220)

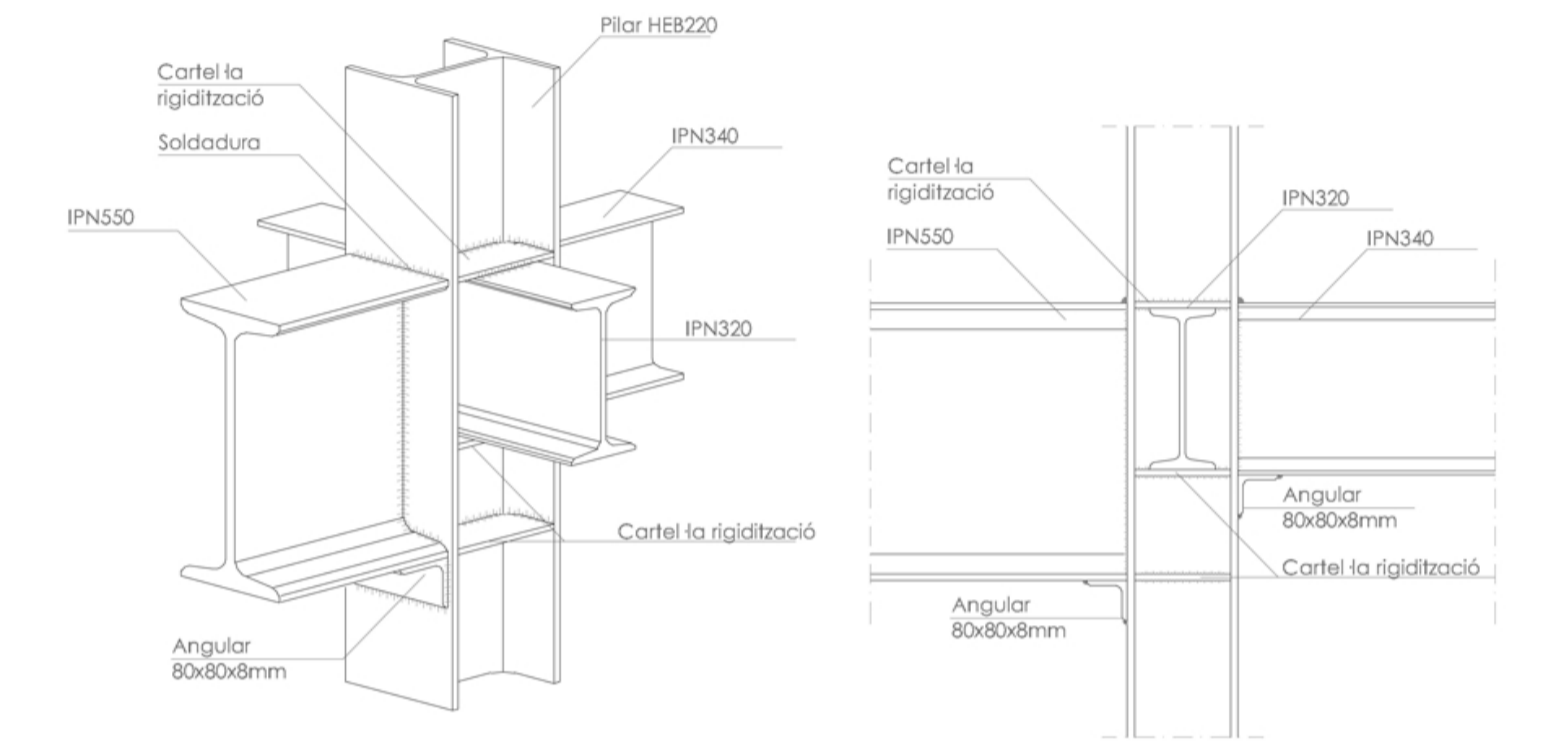
Flexió
 $M_{m\grave{a}x} = 15,551m$ (segons WinEva)
 $W_x = (15,55m / 2,600kg \cdot cm^2) 105$
 $W_x = 598cm^3 < 736cm^3$ (HEB200)
 Carrega crítica (eix desfavorable)
 $\beta: 1,16$
 $L_p: 1,16 \times 400 = 4,64m$
 $N_{cr} = \pi^2 \cdot E \cdot I_{min} / L_p^2$
 $N_{cr} = \pi^2 \cdot 2,1 \cdot 10^5 kg/cm^2 \cdot 2843cm^4 \cdot 10^4 / (4,640)^2 mm$
 $N_{cr} = 2736906,3N = 273T > 138,8T$
 $\sigma_{cr} = 273690kg/91cm^2$
 $\sigma_{cr} = 3007kg/cm^2 > 2600kg/cm^2$

L_p : longitud de pandeig
 β : coeficient d'esveltesa
 N_{cr} : càrrega crítica
 σ_{cr} : tensió crítica per pandeig

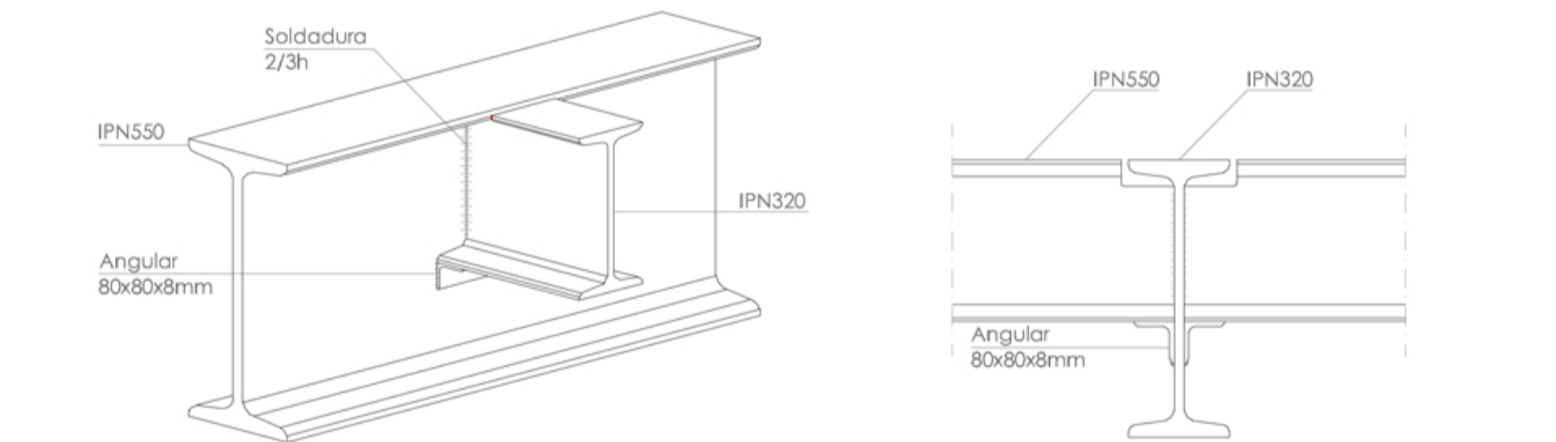
COBERTES INCLINADES TALLERS



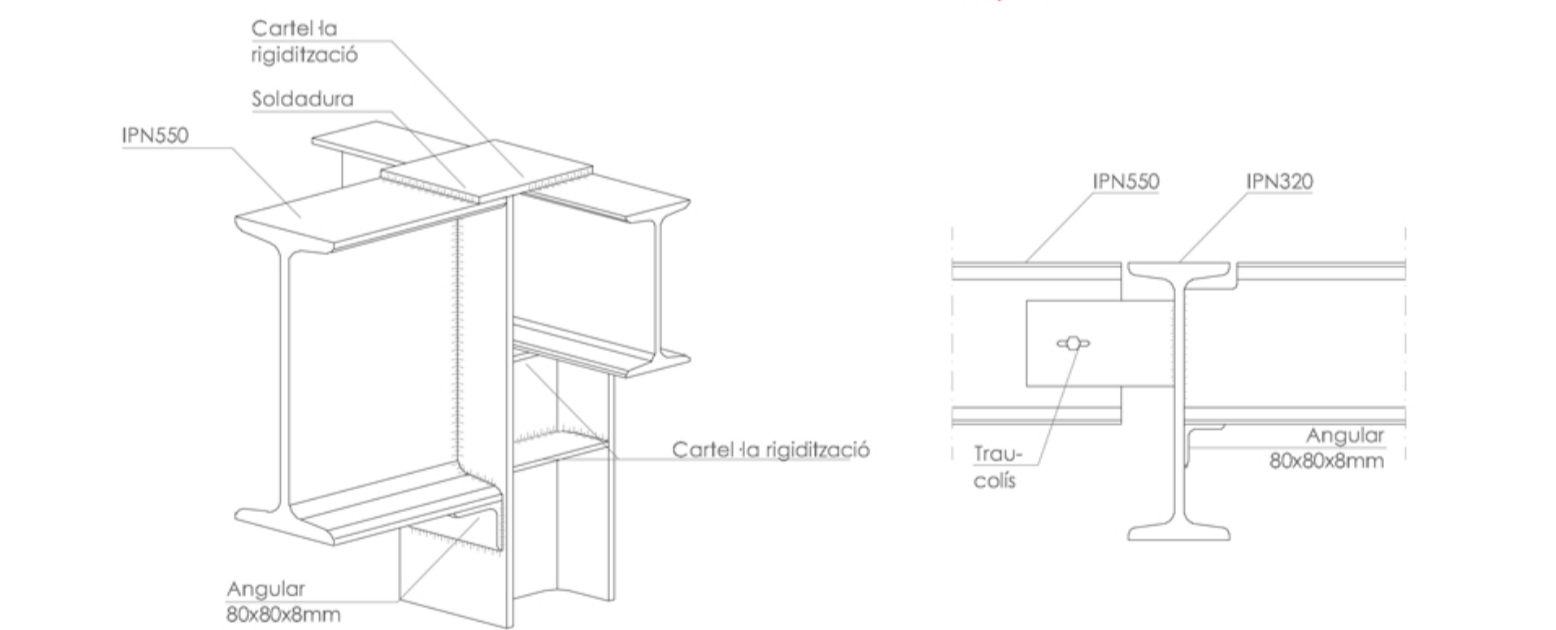
DETALL 1. Unió rígida e1/10



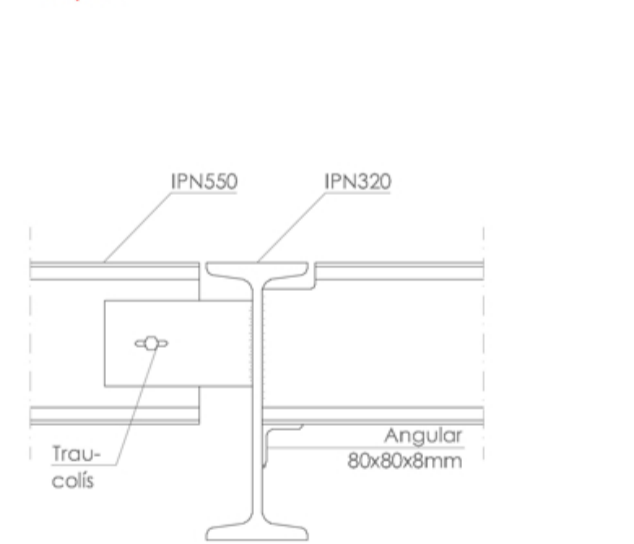
DETALL 2. Unió articulada e1/10



DETALL 3. Unió rígida e1/10



DETALL 4. Junta dilatació e1/10



DETALL 5. Unió mur formigó-biga acer e1/10

