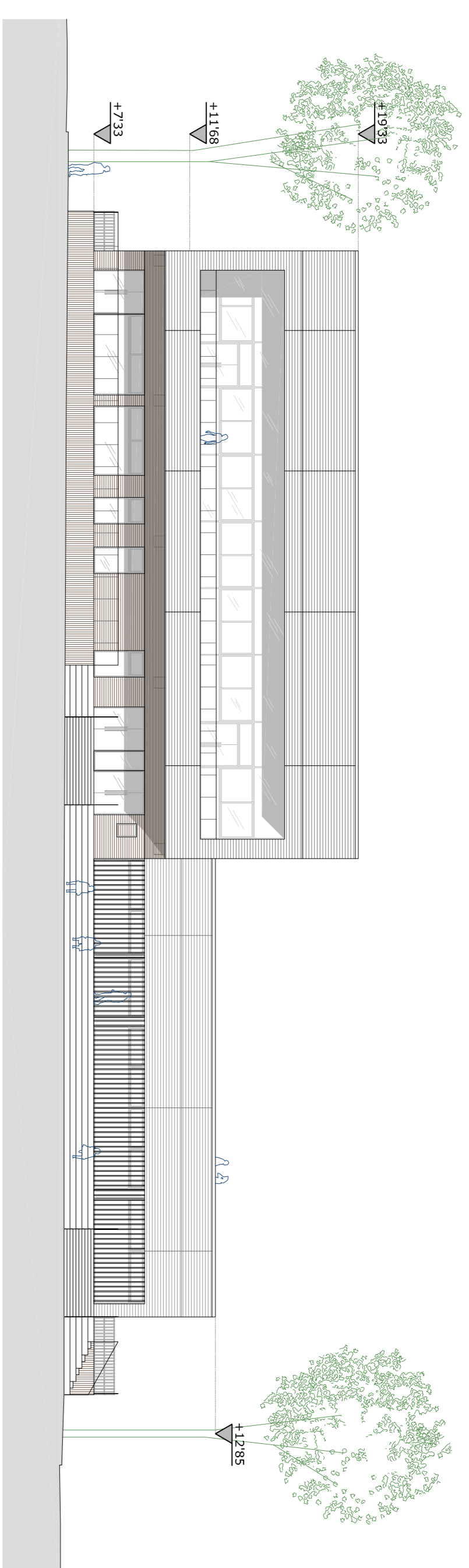
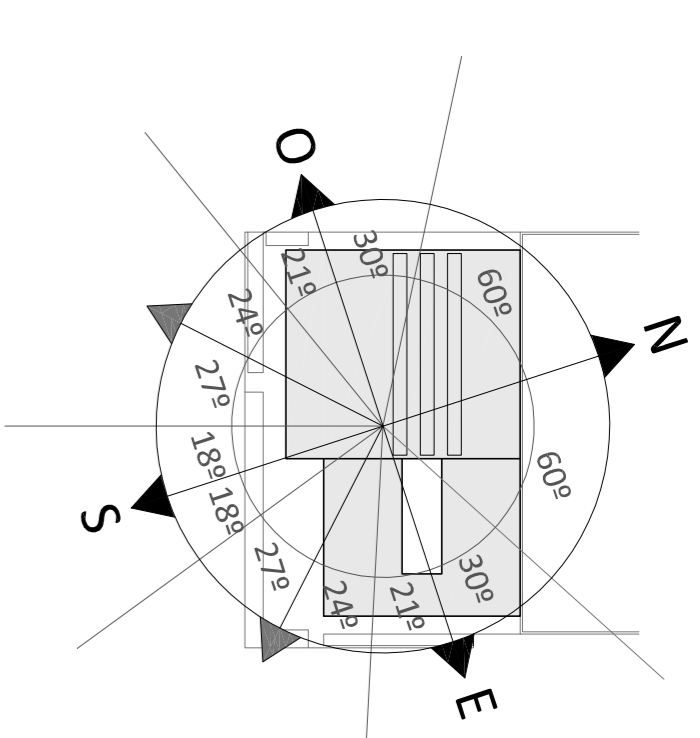
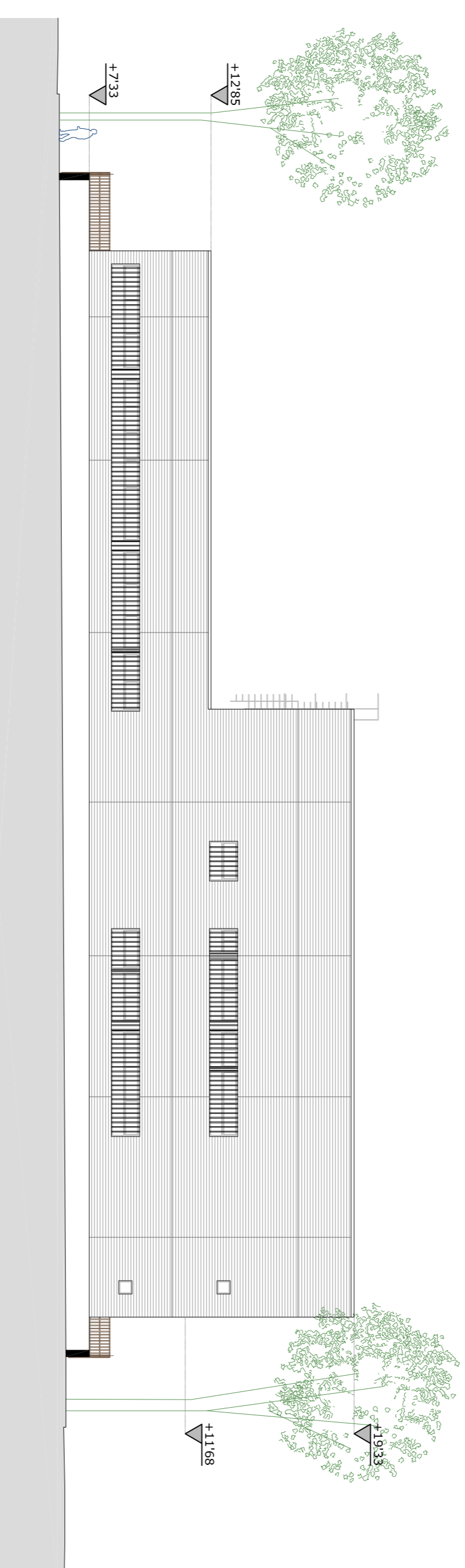


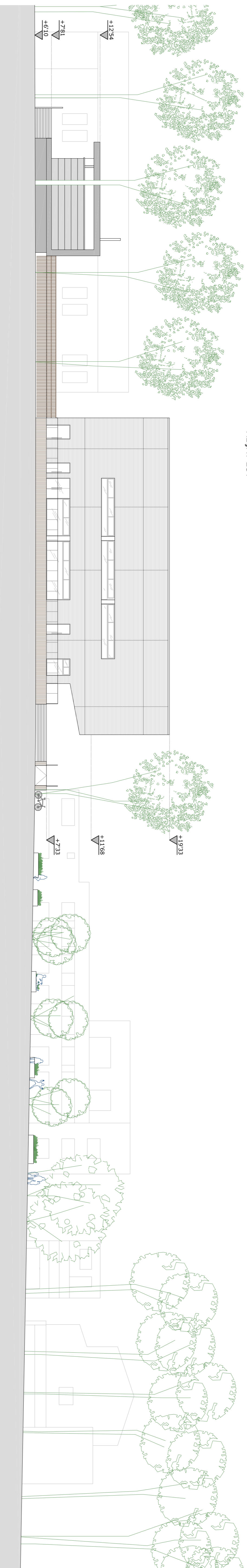
Els materials representatius del projecte són el formigó vist i la fusta de pi. Donant unitat als alçats, s'ha jugat amb la textura que es pot crear amb els materials, amb relleus i línies que creen petites ombres.



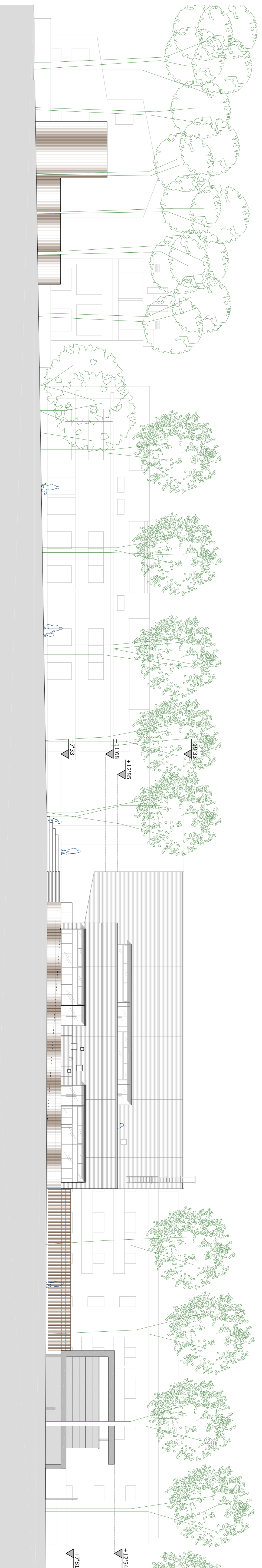
ALÇAT OEST



ALÇAT EST



ALÇAT NORD



ALÇAT SUD

