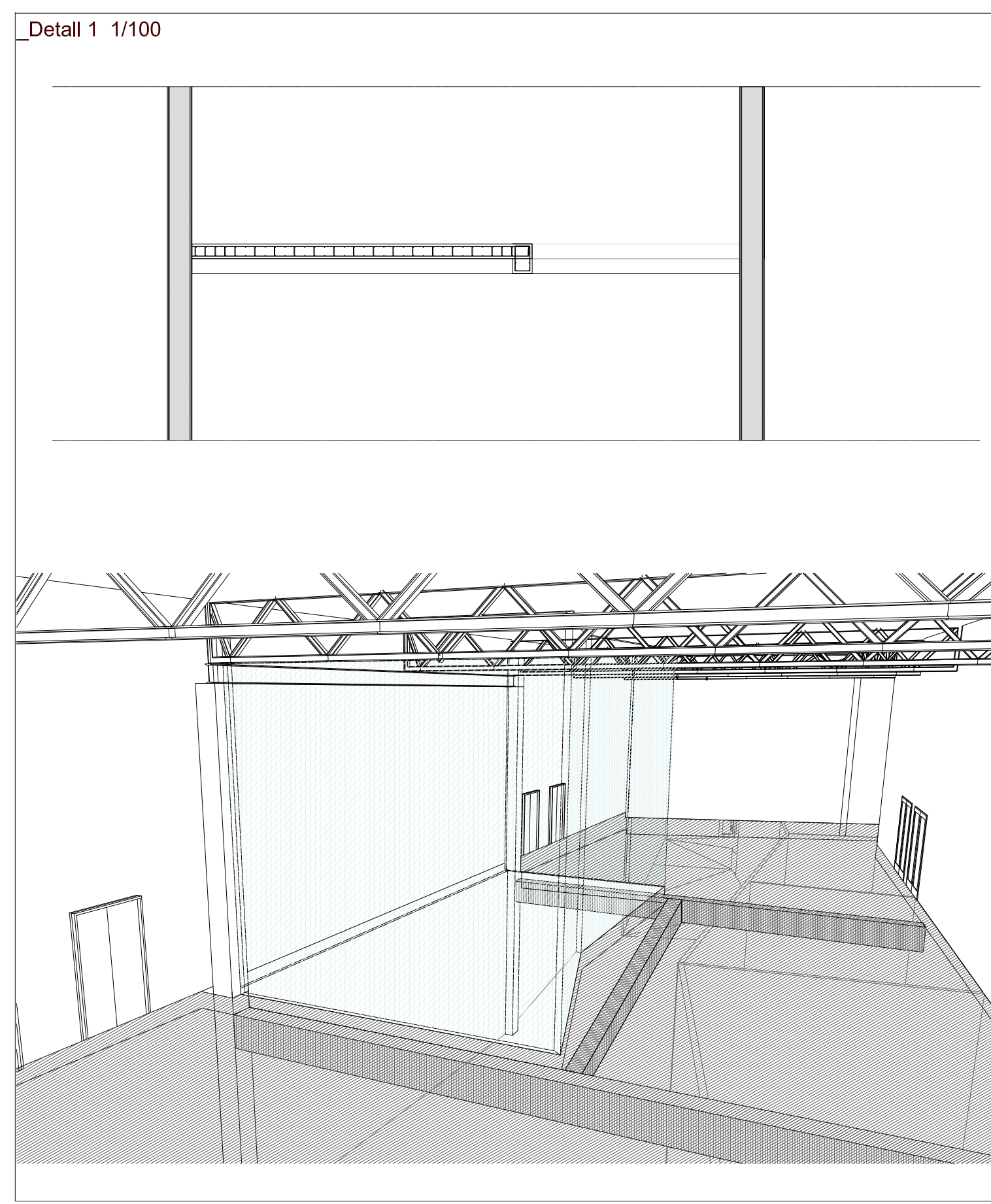
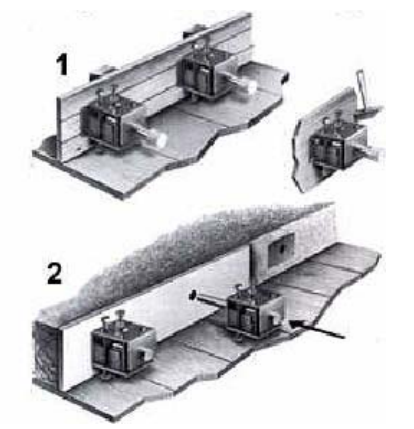
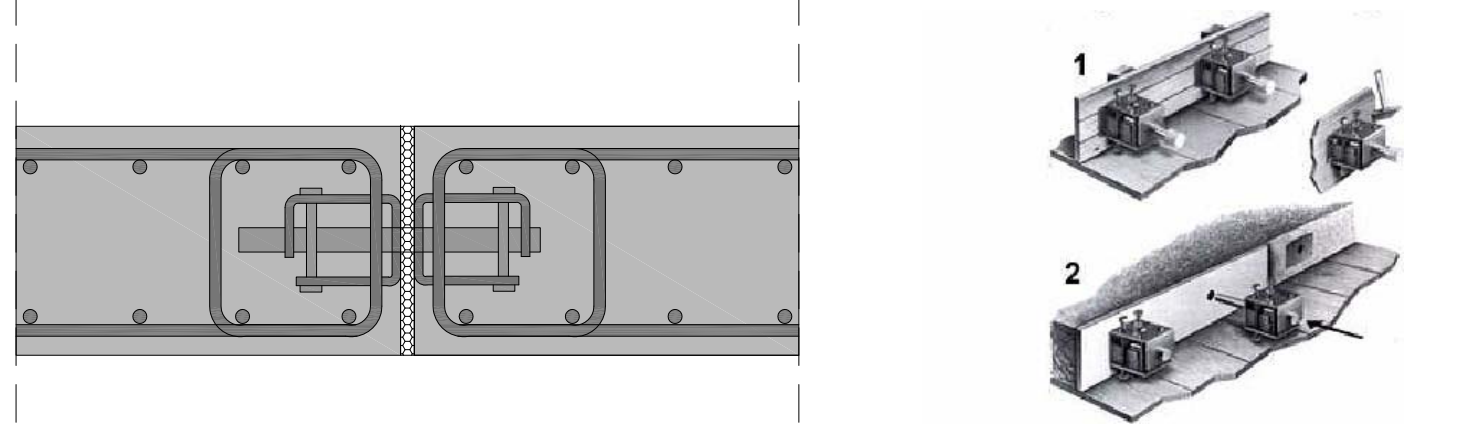


DETALL1



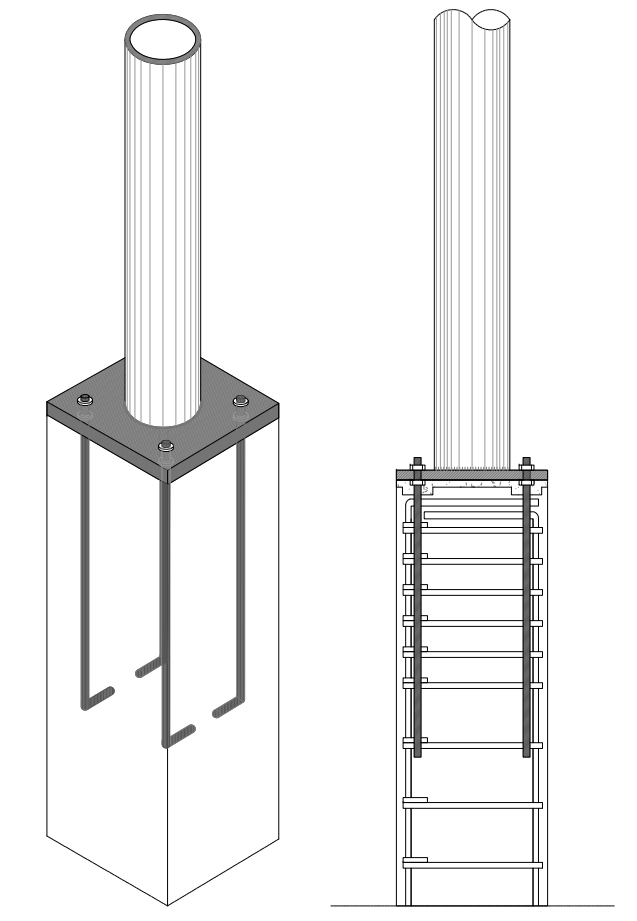
\_Detall junta de dilatació amb passadors Eding Goujon Cret 1/10



\_Coupler



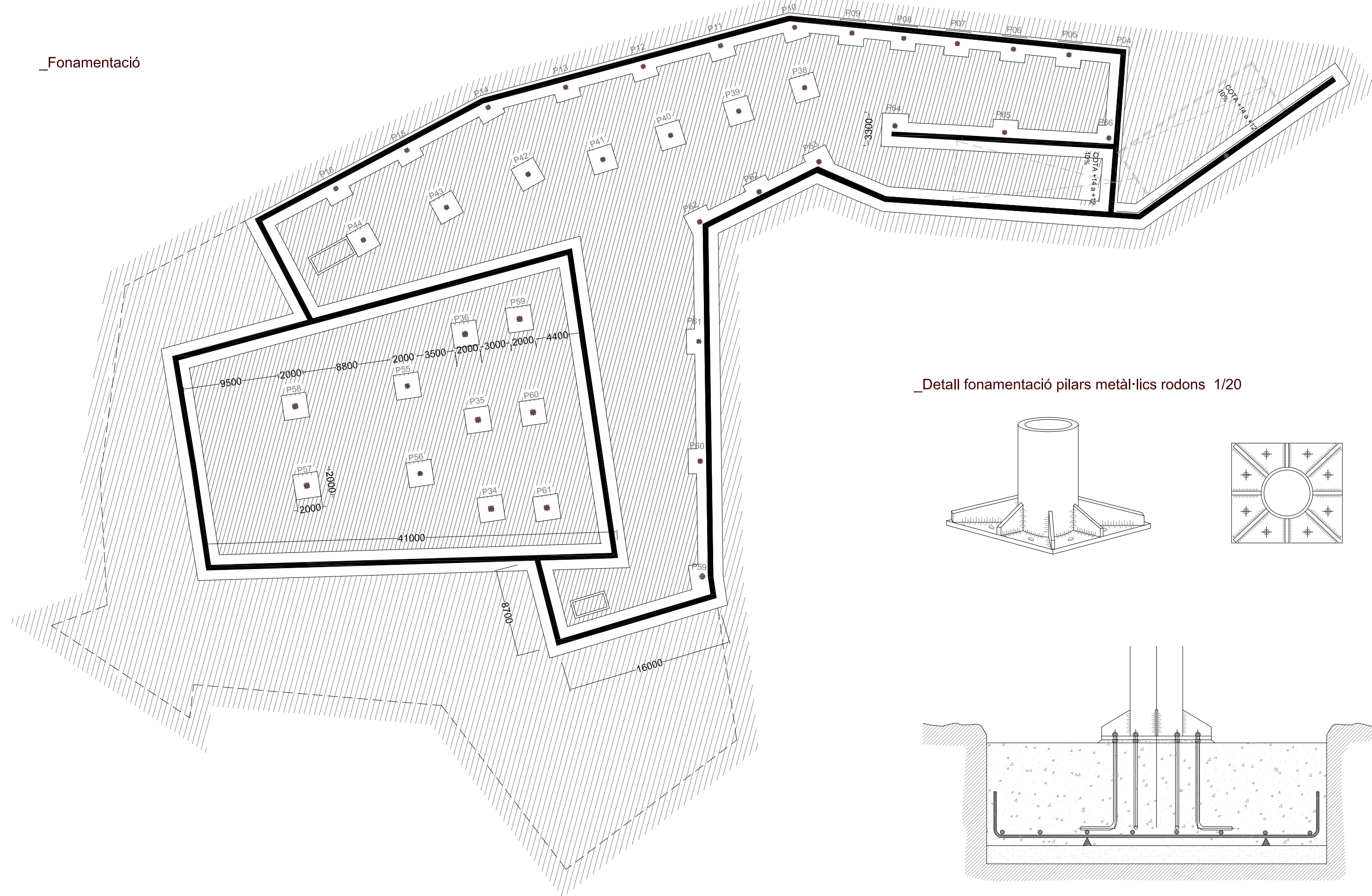
\_Detall canvi de pilar metàl·lic a pilar de formigó 1/20



\_Stabox



\_Fonamentació



\_Detall fonamentació pilars metàl·lics rodons 1/20

