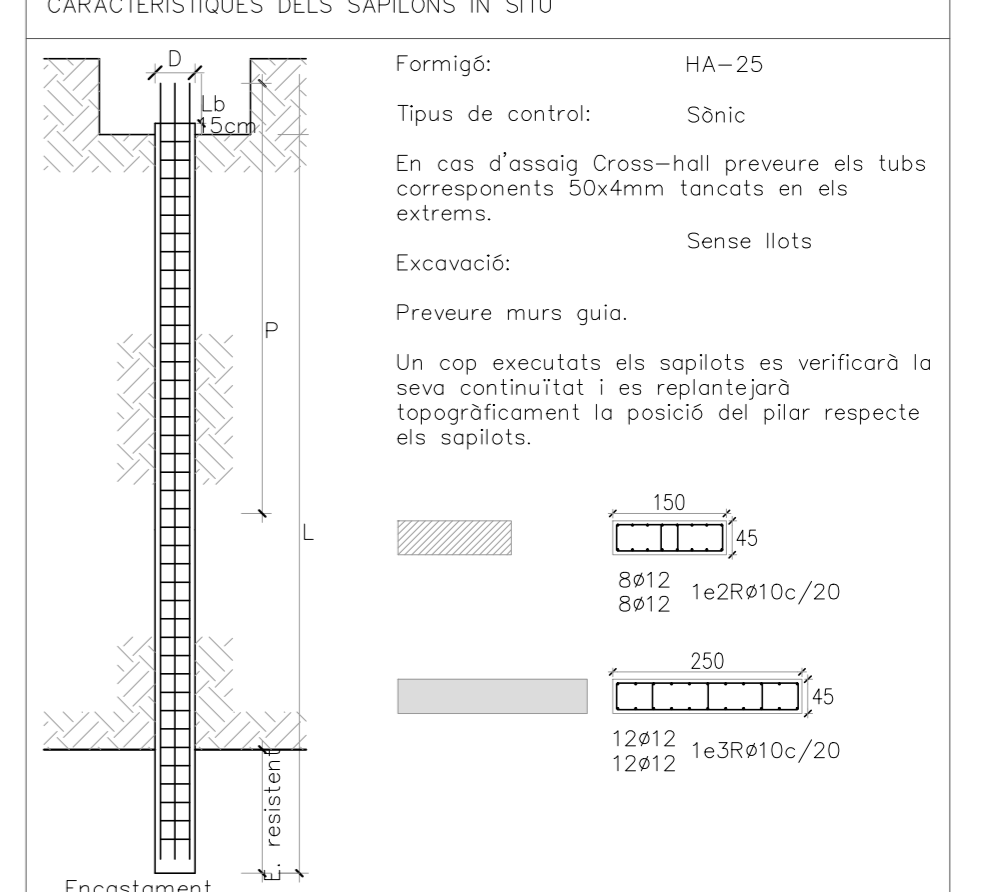


ACCIONS_CTE	DBSE-AE
ACCIONS EOLÍQUES	Es consideren les que deriven de la aplicació del CTE DBSE-AE del Art. 3.3. $q_e = q_b \cdot (1 + c_s)$ donde, $q_b = 0,5 \text{ KN/m}^2$ $c_e = 1,7$ $c_p = 0,8$ $c_s = -0,5$
ACCIONS TÈRMQUES	No es consideren, ja que la disposició de les juntes de dilatació satisfà el Art. 3.4.1 punt 3 del CTE DBSE-AE.
ACCIONS SÍSMIQUES	No es consideren, atenent a la situació, configuració de l'estructura i disposicions del Art. 1.2.3 de la NCSE, segons el Art. 4.1 del CTE DBSE-AE.
ACCIONS REOLÒGIC.	No es consideren, per tant la Direcció Facultativa disposarà de les necessàries juntes de formigonat segons les condicions meteorològiques.



FORMIGÓ ARMAT. QUADRE DE CARACT. SEGONS LA EHE-08

ELEMENT	LOCALITZACIÓ	DESIGNACIÓ	CONTROL	COEFICIENTS DE SEGURETAT			
				MINORACIÓ FORM(T)	ACER(Y)	PERM(Y)	VAR(Y)
FORMIGÓ	Pilars	HA-30/B/20/IA	Normal	1.50			
	Fonaments	HA-30/B/20/IA	Normal	1.50			
	Reste obra	HA-30/B/20/IA	Normal	1.50			
ACER PER ARMADURES	Malles electrossold.	B-500-SD	Normal		1.15		
	Reste obra	B-500-S	Normal		1.15		
EXECUCIÓ	Tota la obra	Vibrat	Normal			1.35	1.50

FORMIGÓ

TIPUS DE FORMIGÓ	ÀRID TIPUS	CIMENT TAM. MÀX.	CIMENT TIPUS DOSIF. MIN (kg/m ²)	CONSISTÈNCIA ASSENT. CON DE ABRAMS	RESIST. CARACT. (N/mm ²) 7 DIES	RESIST. CARACT. (N/mm ²) 28 DIES
HA-30/B/20/IA	Machac.	20mm	CEM-I 275	TOVA 5-10cm	17,5	25
HA-30/B/20/IA	Machac.	20mm	CEM-I 275	TOVA 5-10cm	21	30

ACER D'ARMADURES

ELEMENT	TIPUS D'ACER	LIMIT ELÀSTIC (f _y)	RESISTÈNCIA ÚLTIMA (f _t)	MÒDUL ELÀSTIC (E _s)	ALARGAM. EN ROTURA
Armadura passiva	B 500 S	500 MPa	550 MPa	200.000 MPa	12%
Armadura passiva	B 500 SD	500 MPa	575 MPa	200.000 MPa	16%

ESTRUCTURA METÀL·LICA S275JR

Els materials compliran el que estigui establert en les següents Normes i s'efectuaran els següents controls d'execució (consultar Plecs de Condicions i el pla de control de la DF):

- Perfils i capes DB SE-A, UNE-EN 10025-2, 10210-1-1994, 10219-1-1998
- Soldadures DB SE-A, UNE-EN ISO 14555:1999, 287-1:1992

1.- Toleràncies: es compliran les restriccions indicades en l'apartat 11 del CTE DB SE-A

2.- Comprovació de forma (una cada 5 bigues).

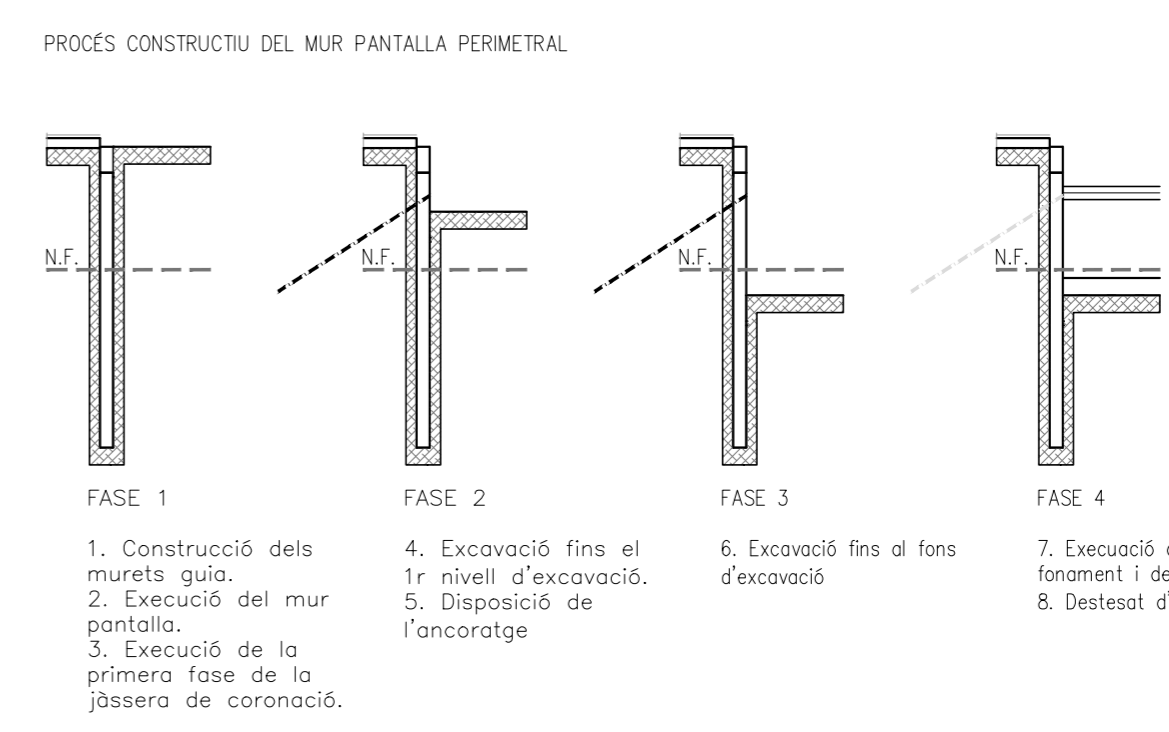
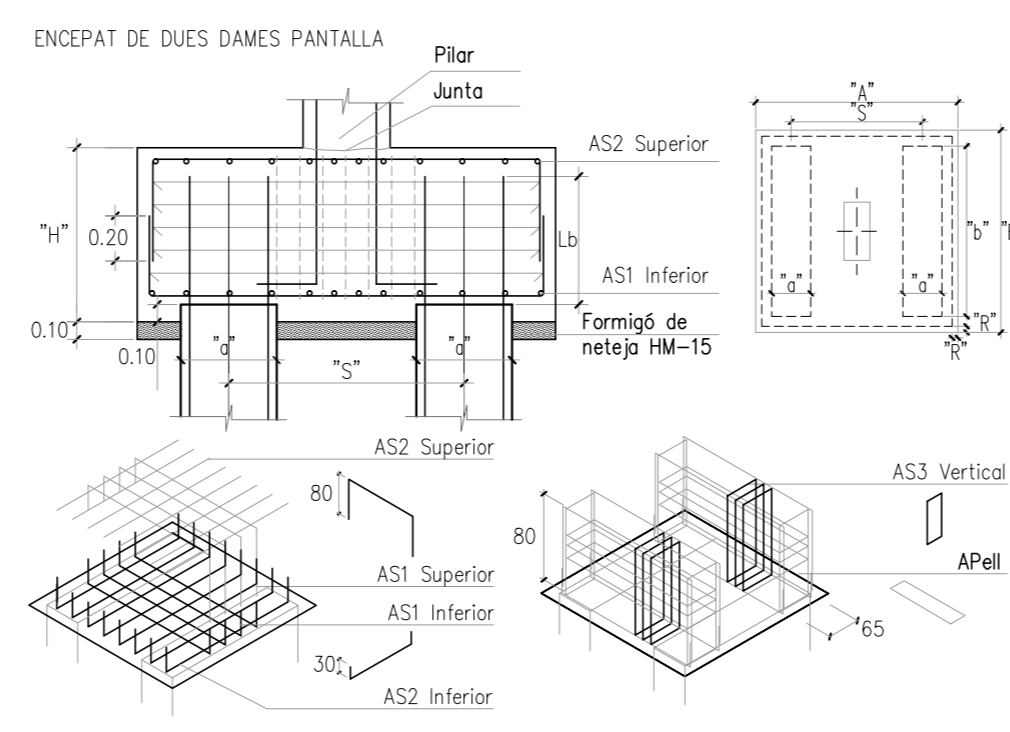
-Quan els perfils recullen elements danys, no s'admetran fletxes superiors a L/500.

-En la resta de perfils no s'admetran fletxes relatives superiors a L/350.

3.- Comprovació de soldadures:

- En empalmaments, es comprovarà una soldadura per unitat, no admetent-se interrupcions del cordó ni defectes aparents.
- En peces compostes, es comprovarà una soldadura per peça, no admetent-se variacions de longitud i separacions que quedin fora de l'àmbit definit en el projecte ni defectes aparents.
- S'efectuaran els assajos per radiografia o líquids penetrants dels cordons que en aquell s'hi especifiquen.

El muntatge i col·locació de les encavallades es realitzarà amb la ajuda de perfils de travo suplementaris, que es retiraran una vegada realitzada la totalitat de la estructura.

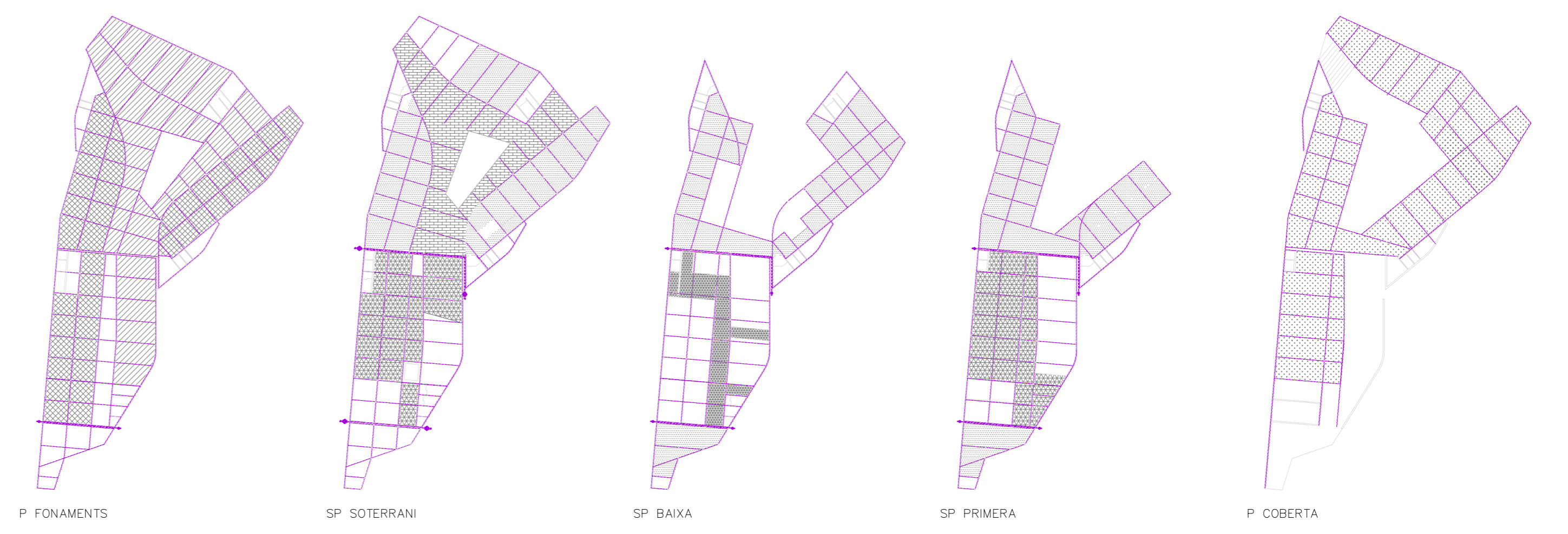


NOTA SOBRE NIVELL FREÀTIC

Serà necessari bombejar aigua durant el procés d'excavació fins haver executat la llosa de fonamentació/supressió.

Pel dimensionat de la llosa es considera una empena de 1m d'aigua que s'equilibrarà amb 50cm de llosa de formigó.

Densidad Agua 1tn/m³
Densidad hormigón 2,5tn/m³



P FONAMENTS		SP SOTERRANI		SP BAIXA		SP PRIMERA		P COBERTA	
Moili Descàrrega / Magatzem	Zona Exposicions	Espai Públic Interior	Espai Públic Exterior	Auditori	Coberta				
PP Col·laborant Perfleria+1,73 KN/m ²	PP Col·laborant Perfleria+1,73 KN/m ²	PP Col·laborant Perfleria+1,73 KN/m ²	PP Col·laborant Perfleria+1,73 KN/m ²	PP Col·laborant Perfleria+1,73 KN/m ²	PP Col·laborant Perfleria+1,73 KN/m ²	PP Col·laborant Perfleria+1,73 KN/m ²	PP Col·laborant Perfleria+1,73 KN/m ²	PP Col·laborant Perfleria+1,73 KN/m ²	PP Col·laborant Perfleria+1,73 KN/m ²
C. Permanents 1,00 KN/m ²	C. Permanents 2,00 KN/m ²	C. Permanents 1,50 KN/m ²	C. Permanents 2,50 KN/m ²	C. Permanents 2,00 KN/m ²	C. Permanents 2,00 KN/m ²	C. Permanents 2,00 KN/m ²	C. Permanents 2,00 KN/m ²	C. Permanents 2,00 KN/m ²	C. Permanents 2,00 KN/m ²
S. d'ús 10,00 KN/m ²	S. d'ús 5,00 KN/m ²	S. d'ús 5,00 KN/m ²	S. d'ús 5,00 KN/m ²	S. d'ús 5,00 KN/m ²	S. d'ús 5,00 KN/m ²	S. d'ús 5,00 KN/m ²	S. d'ús 5,00 KN/m ²	S. d'ús 5,00 KN/m ²	S. d'ús 5,00 KN/m ²
S. de Neu 0,00 KN/m ²	S. de Neu 0,00 KN/m ²	S. de Neu 0,00 KN/m ²	S. de Neu 0,40 KN/m ²	S. de Neu 0,40 KN/m ²	S. de Neu 0,40 KN/m ²	S. de Neu 0,40 KN/m ²	S. de Neu 0,40 KN/m ²	S. de Neu 0,40 KN/m ²	S. de Neu 0,40 KN/m ²
Total Superficial Perfleria+12,73 KN/m²	Total Superficial Perfleria+8,73 KN/m²	Total Superficial Perfleria+8,23 KN/m²	Total Superficial Perfleria+9,63 KN/m²	Total Superficial Perfleria+7,73 KN/m²	Total Superficial Perfleria+4,13 KN/m²				