

CARACTERÍSTIQUES DEL FORJAT COL·LABORANT

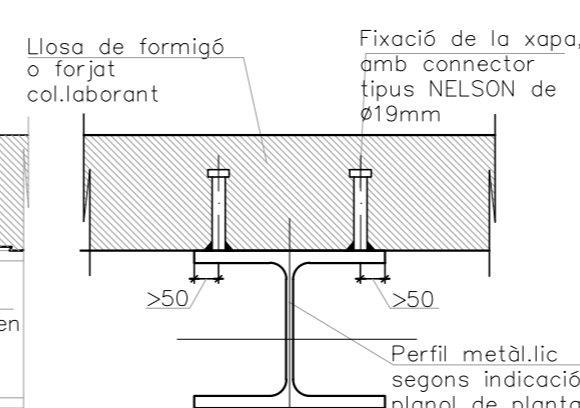
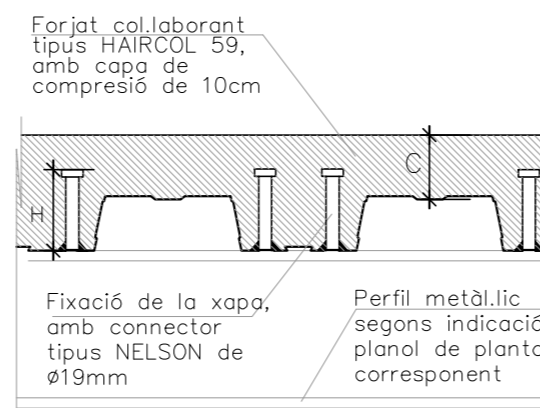
A1-A2=#5/6 200x200
H-500-T o equivalent
complint EHE/31.1 i 31.3

25mm
Espessor=1,20mm
Xapa amb sopandes
(llum màxima sense
sopandes: 2,20m),
fixada per soldadura
dels cargols
in situ.

paviment
A4: Armadura a
negatiu
A3: Reforç per
aconseguir
REI=60

llum màxima 3,2m
Tipus de xapa HAIRCOL 59
cantell total 100mm
espessor xapa 1,2mm
fase constructiva amb sopandes per
llums>2,20m

Els solapaments de les armadures seran de
25cm. Els trams que no quedin ocults per
falsos sostres es disposaran amb una
contrafleixa de L/500



DETALL UNIÓ PILAR PÒRTIC AMB CORRETJA | E:1/20

Forjat col·laborant tipus HAIRCOL 59, amb capa de compressió de 10cm

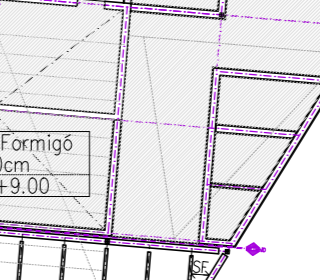
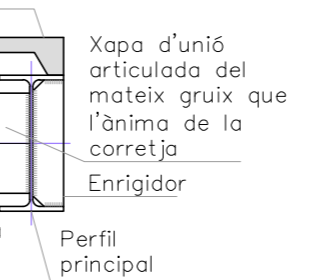
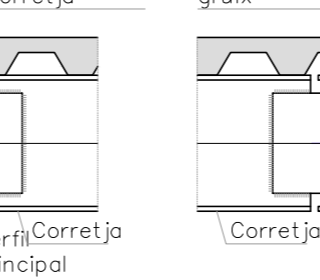
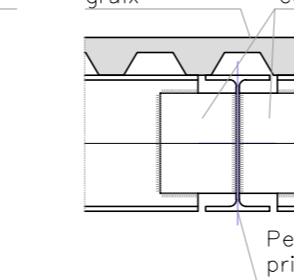
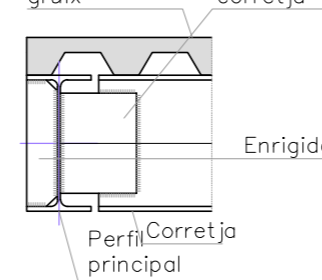
Xapa d'unió articulada del mateix gruix que l'ànima de la corretja

Forjat col·laborant tipus HAIRCOL 59 de 10cm de gruix

Xapa d'unió articulada del mateix gruix que l'ànima de la corretja

Forjat col·laborant tipus HAIRCOL 59 de 10cm de gruix

Xapa d'unió articulada del mateix gruix que l'ànima de la corretja



PREDIMENSIONAT DE CORRETJES BIARTICULADES

$$f = 5/384 \times QL^4/EI < L / 400 \text{ Interior i } L/300 \text{ Coberta}$$

Perfil	I [cm ⁴]	L [m]	interex [m]	EC	Q [kN/m ²]	Fletxa [m]	L/	Validació
IPE 300	8356	6.00	2.50	Coberta	12,83	0,0123	486	OK
IPE 330	11770	6.00	2.50	Interior	20,57	0,0140	427	OK
HEB 450	79890	13.50	1.50	Interior	12,35	0,0318	424	OK
IPE 360	16270	6.00	2.50	Exterior	24,08	0,0119	504	OK

