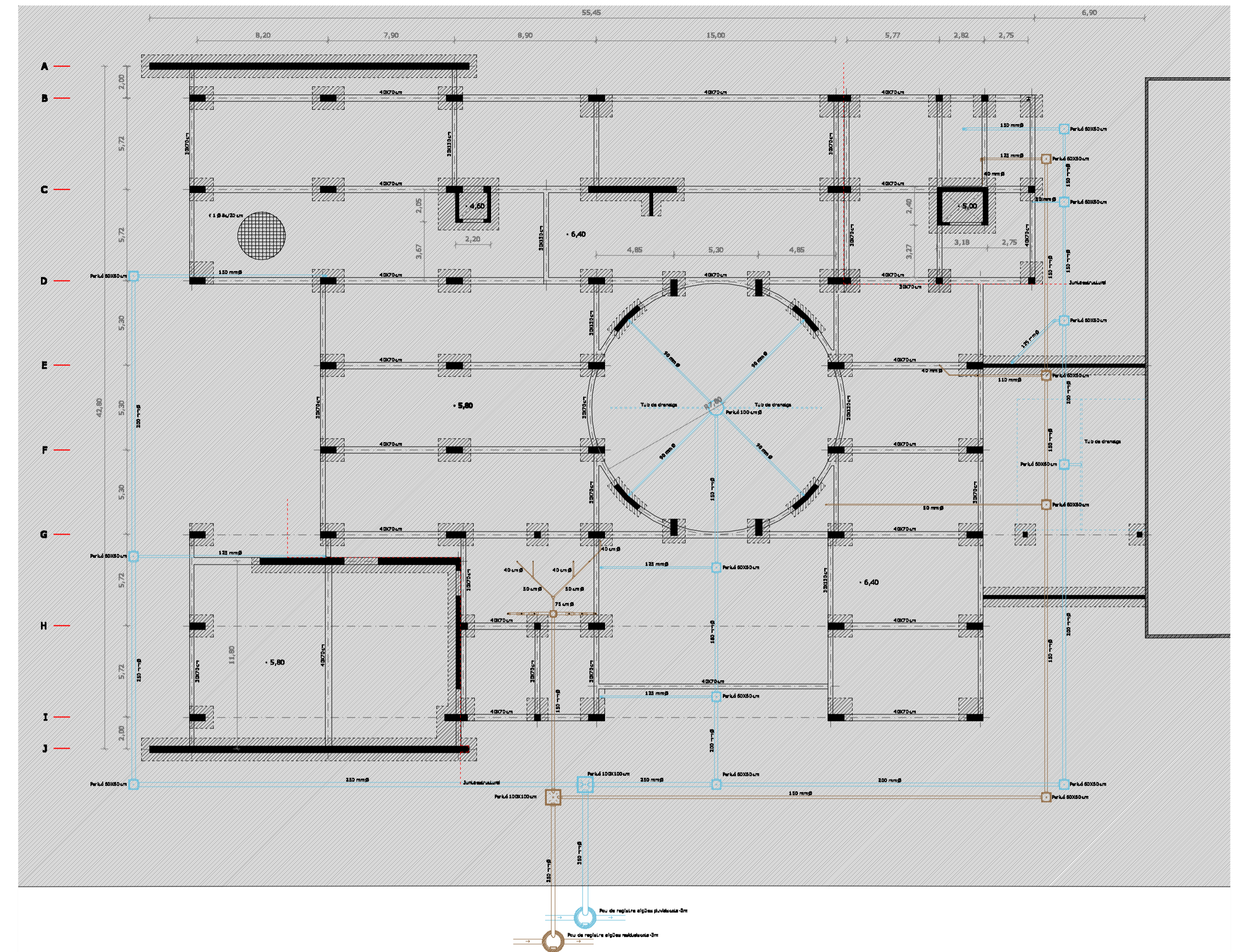
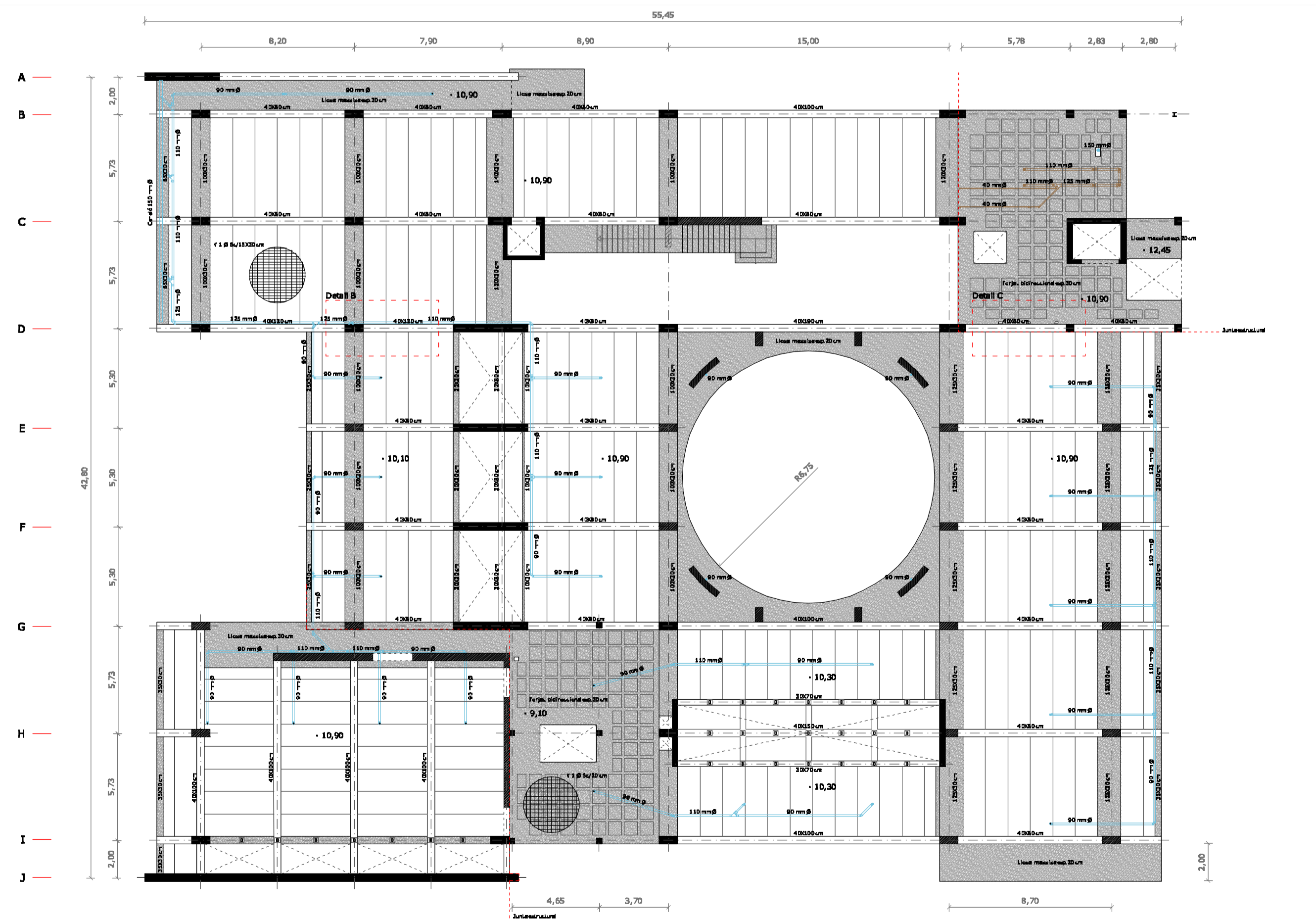


Forjat planta coberta



Fonamentació



Forjat planta primera

DADES DEL TERRENY

Realitzant una inspecció al solar en el que es pretén edificar, amb el propòsit de determinar la naturalesa del terreny on es recolzarà la fonamentació de l'edifici, es realitzen els següents treballs:

- Inspecció geològica dels voltants del solar.
- Assaig de dos penetròmetres dinàmics tipus DPHS
- Assaig de dos sondejos de penetració standard SPY
- Extracció de sis mostres inalterades

A partir de les mostres extretes dels sondejos, es van realitzar les següents proves i assatjos:

- Caracterització: Anàlisi granulomètric, límit d'Atterberg.
- Estat: Determinació de humitat natural, densitat aparent i densitat seca.
- Resistència: Rotura a compressió simple.
- Químisme: Determinació d'agressivitat

Després de l'anàlisi dels resultats obtinguts i vistes les característiques geomecàniques dels diferents estrats detectats al subsòl de la parcel·la, es recomana realitzar la fonamentació per sota de la cota 1,20m respecte la cota actual del terreny, al estrat dos, de sorres llimoses de color ocre, superant en tot moment l'estrat superficial de llims sorrencs.

La càrrega admissible, aplicant un factor de seguretat de tres, és igual a:

$$Q_{adm} = Q_r / 3 = 1,98 \text{ kp/cm}^2$$

SISTEMA ESTRUCTURAL

El sistema constructiu fonamental per l'estructura de l'edifici és de pòrtic de formigó armat amb una cimentació de sabates alligades o corregudes, depenent de l'element que recolza (pilar o pantalla), i uns forjats de tres tipus, depenent dels requeriments necessaris (placa alveolar amb jàssera de cantell, bidireccional o llosa massissa).

CARACTERÍSTIQUES DELS MATERIALS

Formigó HA-25	$f_{ct} = 25 \text{ N/mm}^2$
$E_c = 27.264 \text{ N/mm}^2$	$\gamma_c = 1,5$
Acer B 500 s	$f_{ct} = 500 \text{ N/mm}^2$
$E_s = 200.000 \text{ N/mm}^2$	$\gamma_s = 1,5$

CARACTERÍSTIQUES AMBIENTALS

Ambients I i IIa.

CARACTERÍSTIQUES DE LA PLACA ALVEOLAR PRETENSADA

PLACA ALVEOLAR PRETENSADA C-25 120

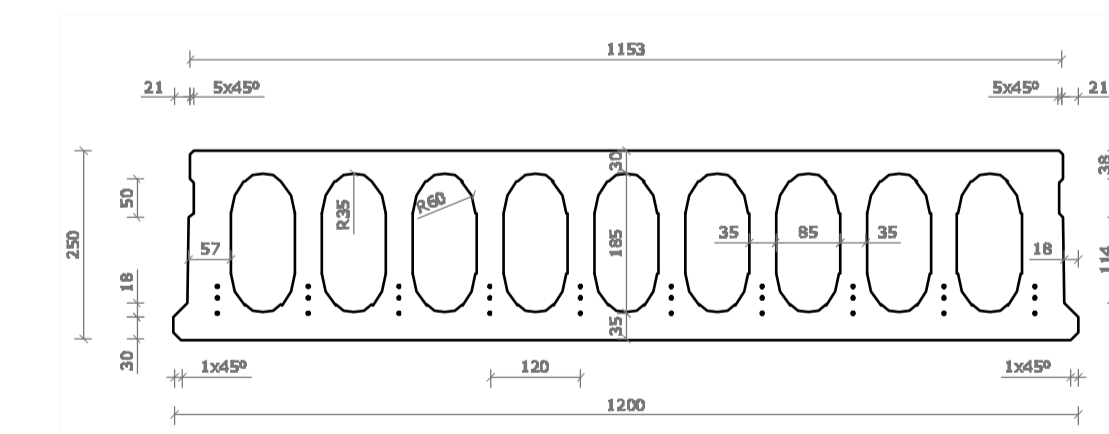
Característiques materials:

- Formigó: HP-45 ($f_{ck} = 45 \text{ N/mm}^2$)
- Acer armadura activa: Y 1860 S7

Dimensions:

Secció de la placa: 1.647 cm²

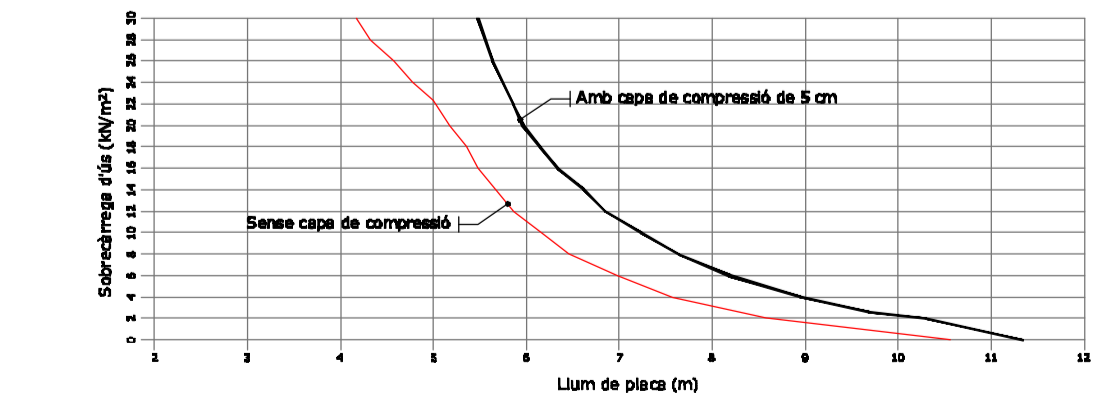
Cotes en mil·límetres



Pes:

- Pes propi: 3,24 kN/m²
- Pes propi amb capa de compressió de 5 cm: 4,69 kN/m²

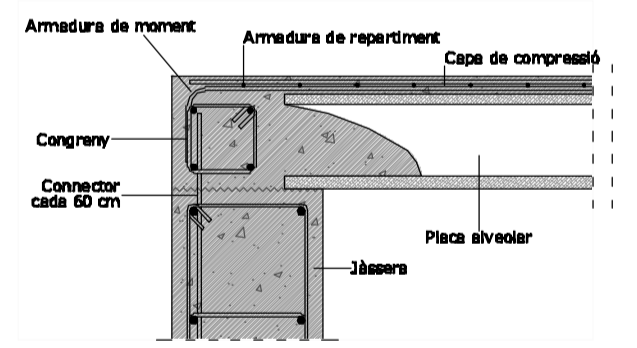
Diagrama d'ús:



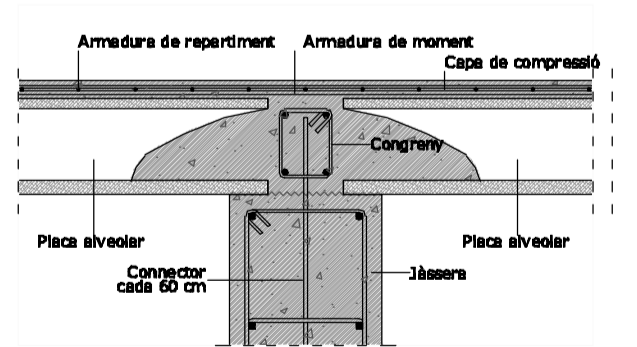
SISTEMA CONSTRUCTIU

Secció longitudinal:

Tram final

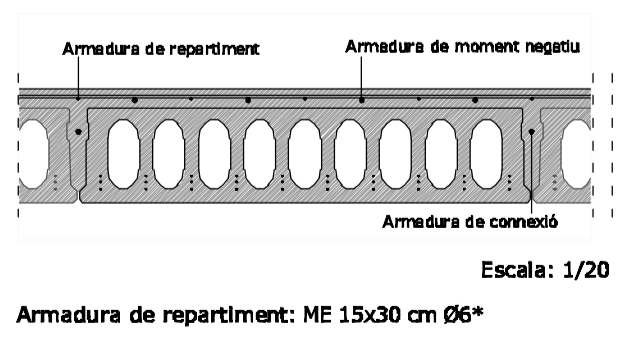


Tram intern



Escala: 1/10

Secció transversal:



Armadura de repartiment: ME 15x30 cm Ø6*

* els 15 cm en sentit transversal del forjat