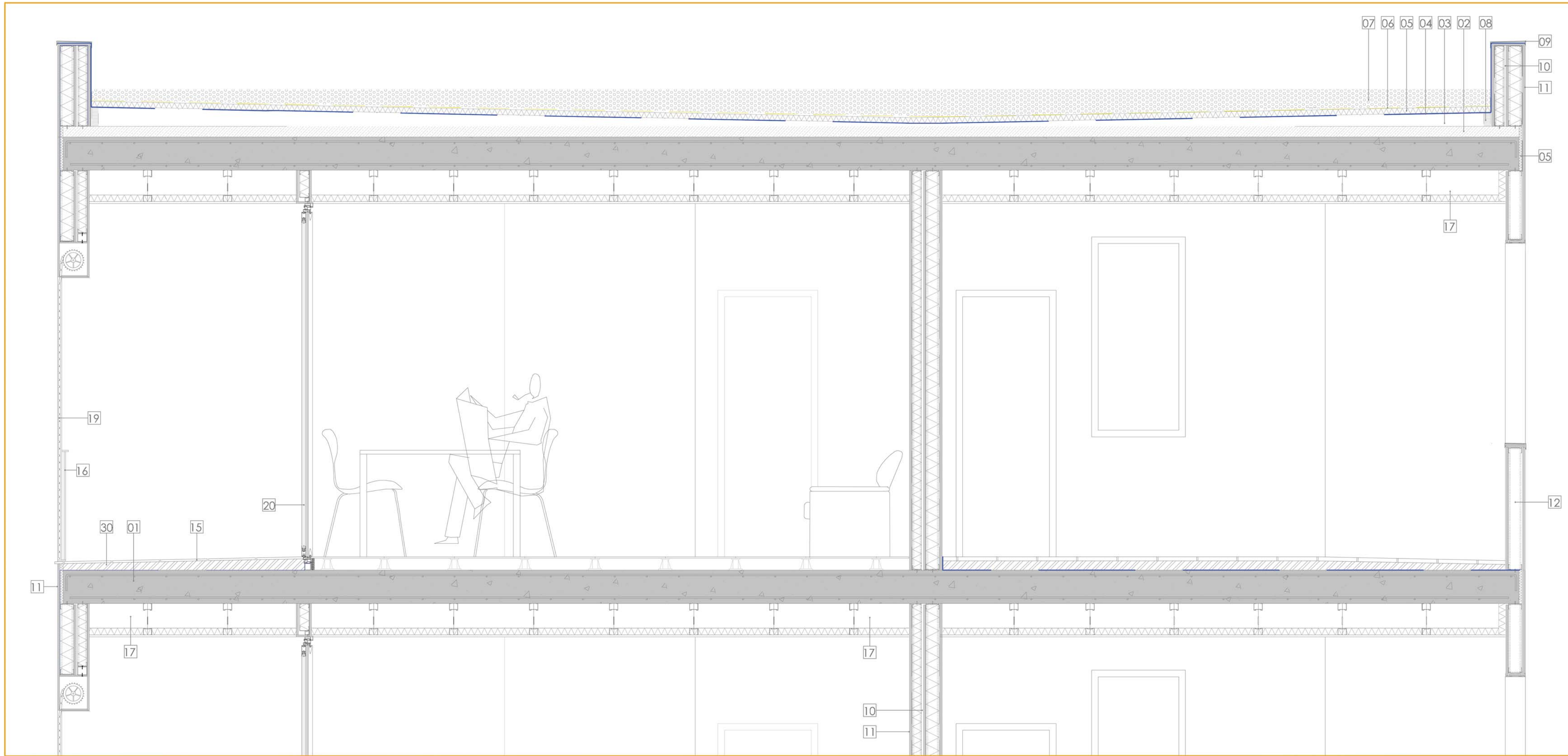


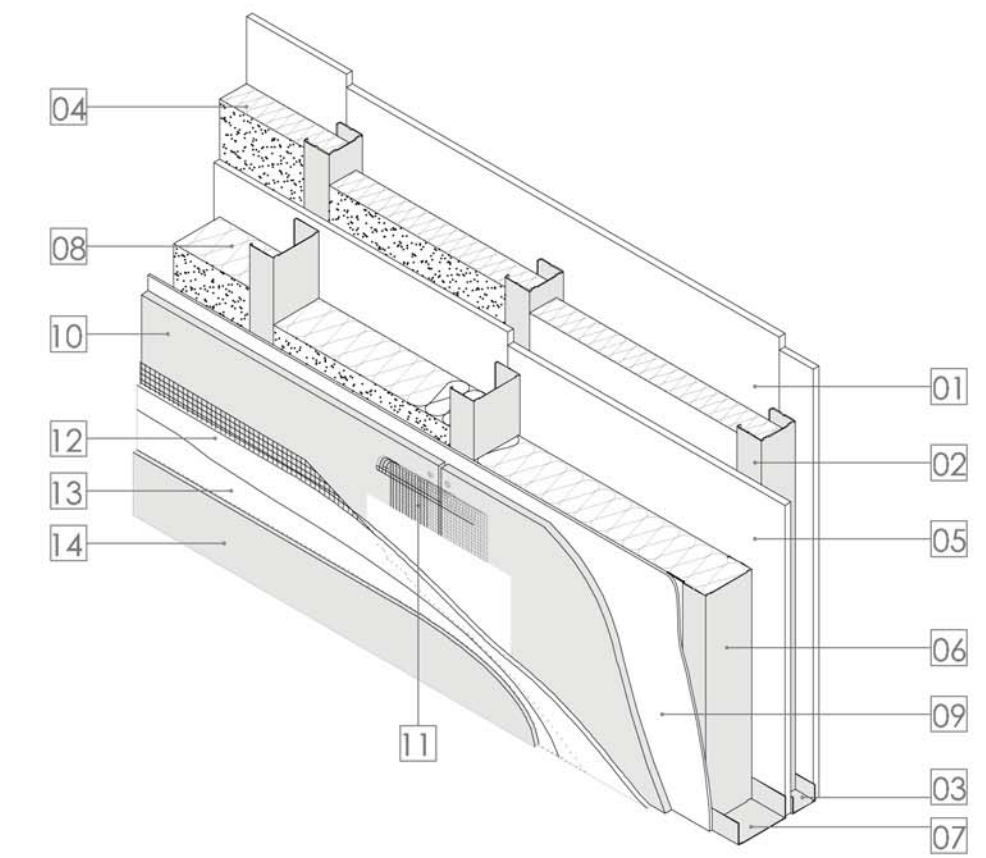
Detall 1



Tancaments

S'ha elegit un sistema de tancament complet de façana amb revestiment continu i placa intermitja anomenat SISTEMA W387 de la casa knauf. Es tracta de una construcció en sec, de muntatge ràpid i amb un bon comportament tèrmic. Consta de:

- 1_Placa Knauf A+AL/Placa Aquapanel (en cas de ser a l'exterior)
- 2_Muntant interior
- 3_Canal interior
- 4_Llana mineral
- 5_Placa Knauf A
- 6_Muntant exterior
- 7_Canal exterior
- 8_Llana mineral
- 9_Làmina impermeable Tyvek
- 10_Placa Aquapanel
- 11_Tractament de Juntes
- 12_Morter i malla superficial Aquapanel
- 13_Imprimació
- 14_Acabat (pintura/pedra)



LLEGENDA

- 01_Llosa massissa in-situ cantell 30 cm i armadura base Ø8/15mm
- 02_Morter alleugerit per formar pendents 2%
- 03_Morter hidròfug de nivellació 2%
- 04_Làmina impermeable amb els corresponents solapaments
- 05_Aïllament de llana de roca
- 06_Làmina separadora geotèxtil
- 07_Capa de protecció de grava mínim 10cm
- 08_Silicona
- 09_Xapa plegada d'remat d'acer galvanitzat e=3mm
- 10_Tancament de façana W387 de la casa Knauf
- 11_Acabat arrebossat i pintat e=2cm
- 12_Panell doble de ciment Aquapanel Outdoor sobre muntants d'acer, de la casa Knauf o similar.
- 13_Parquet flotant de fusta de roure.
- 14_Morrió protecció bunera sifònica desguàs d'aigües pluvials
- 15_Paviment ceràmic 30x30cm sobre morter autoanivellant de 40mm
- 16_Barana metàl·lica de barres horitzontals de 5mm
- 17_Cel ras continu amb perfil·laria oculta bidireccional coplenària i aïllament incorporat e= 25cm
- 18_Cel ras continu de panells Aquapanel Outdoor de ciment amb perfil·laria bidireccional no coplenària.
- 19_Persiana de pvc
- 20_Fusteria corredera d'al·umini acabat mate amb ruptura de pont tèrmic i doble acristal·lament format per dues fulles (6+4) amb càmera d'aire tipus Climallit
- 21_Fusteria fixa d'al·umini acabat mate amb ruptura de pont tèrmic i doble acristal·lament format per dues fulles (6+4) amb càmera d'aire tipus Climallit
- 22_Peça de sujecció del muntant d'acer inoxidable
- 23_Paviment exterior, llosa Vulcano e=7cm de Brienco amb reomplert de junts amb sorra fina de 0-3mm sobre capa de morter de 3cm
- 24_Revestiment de pedra calcària blanca "Alba" 100x20 gruix 3cm
- 25_Fixació dels anclatges amb cargols d'acer inoxidable
- 26_Paviment exterior, llosa de cautxo reciclat gris fosc 100x50 gruix 4cm unides mitjançant cola de contacte. Fabricat a partir de pneumàtics, aglomerat de poliuretà i pigments.
- 27_Acabat de formigó polit decoratiu.
- 28_Sòl tècnic continu de plaques knauf Tecno o similar.
- 29_Acabat de làmina de linoleum en rotlle encolada.
- 30_Morter de repartiment
- 31_Paviment rajola 60x60 cm amb acabat de vinil similar a fusta de color nogal
- 32_Paviment exterior de panot
- 33_Formigó pobre

Detall 2

