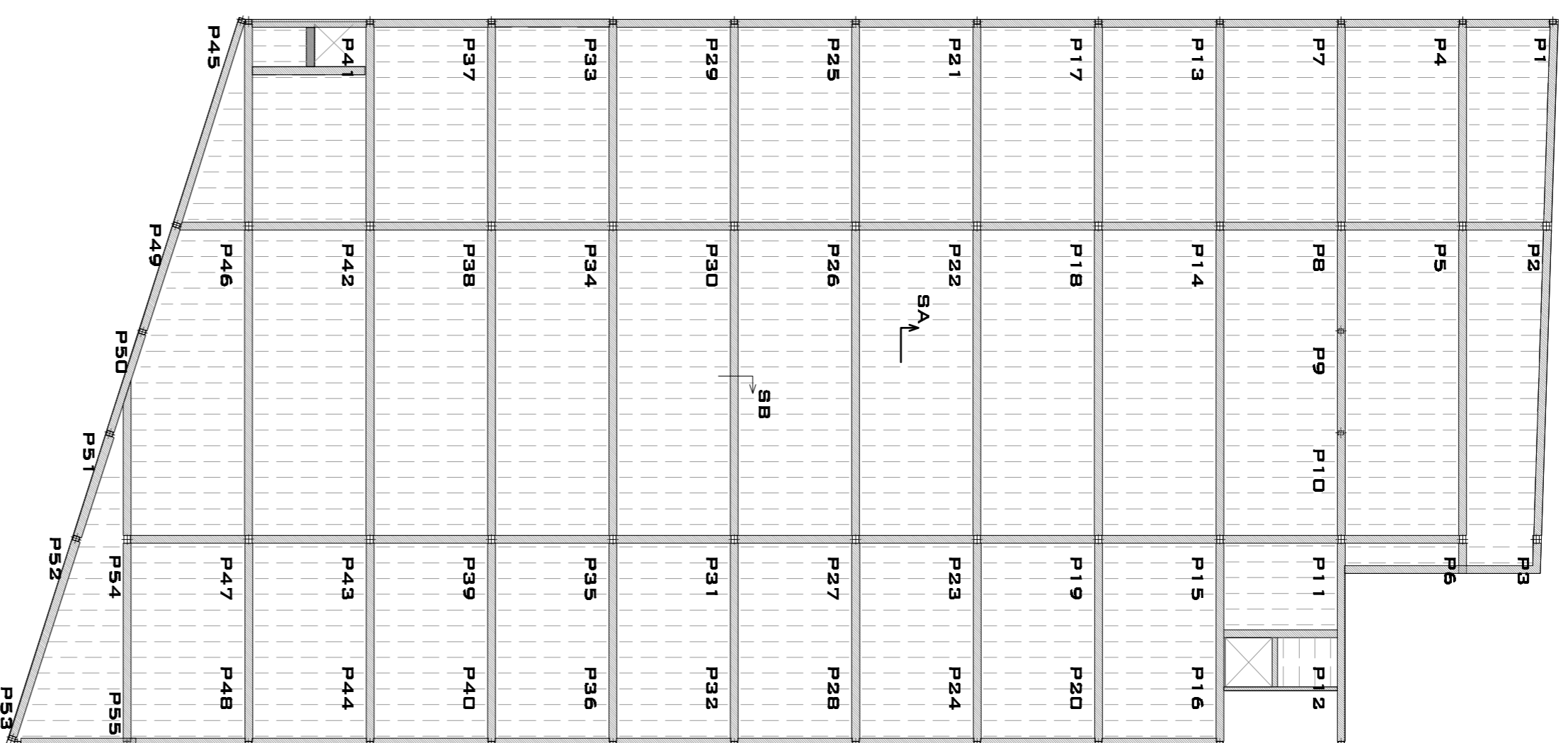
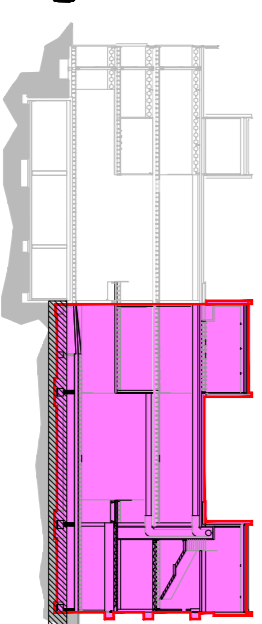


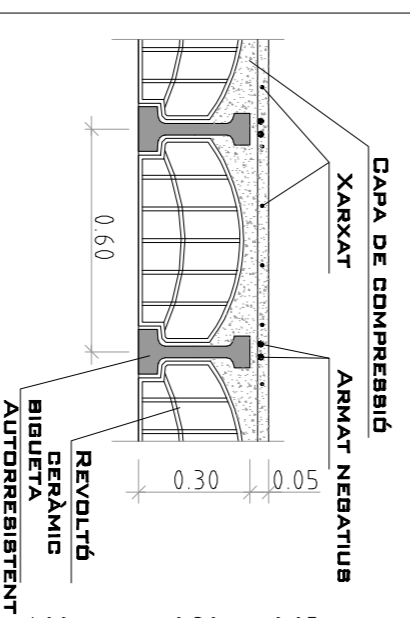
SABATA	DIMENSIONS (M)	AXIL PILAR (KN)
P5, P8, P11		
P14, P15, P16		
P19, P22, P23	2,50 x 2,50 x 0,60	840
P26, P27, P30		
P31, P34, P35		
P36, P39, P42		
P43, P47		
P1, P4, P7,		
P12, P13, P16	0,90 x 1,20 x 0,60	470
P17, P20, P21		
P24, P13, P16		
P25, P28, P29		
P32, P33, P36		
P37, P40, P41		
P44, P45, P48		
P2, P50, P51	1,00 x 1,50 x 0,60	294
P9, P10	1,50 x 1,50 x 0,50	315
P3-P6	2,00 x 3,95 x 0,70	588
P46-P49	2,50 x 4,20 x 0,70	655
P53-P54	1,50 x 2,60 x 0,70	524

FONAMENTACIÓ

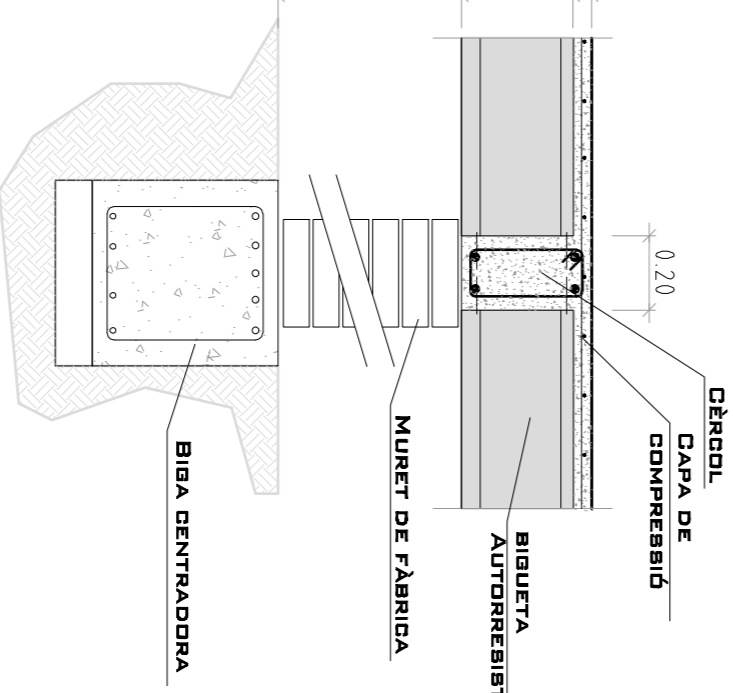


ESTAT DE CÀRREGUES (NBE-CA-88)	
PER PROPI	3,35 KN/M ²
PAVIMENT	1,00 KN/M ²
ENVANYS	5,00 KN/M ²
UB	9,35 KN/M ²
COEF. ACCIONS PERM.	1,50
COEF. ACCIONS VAR.	1,60

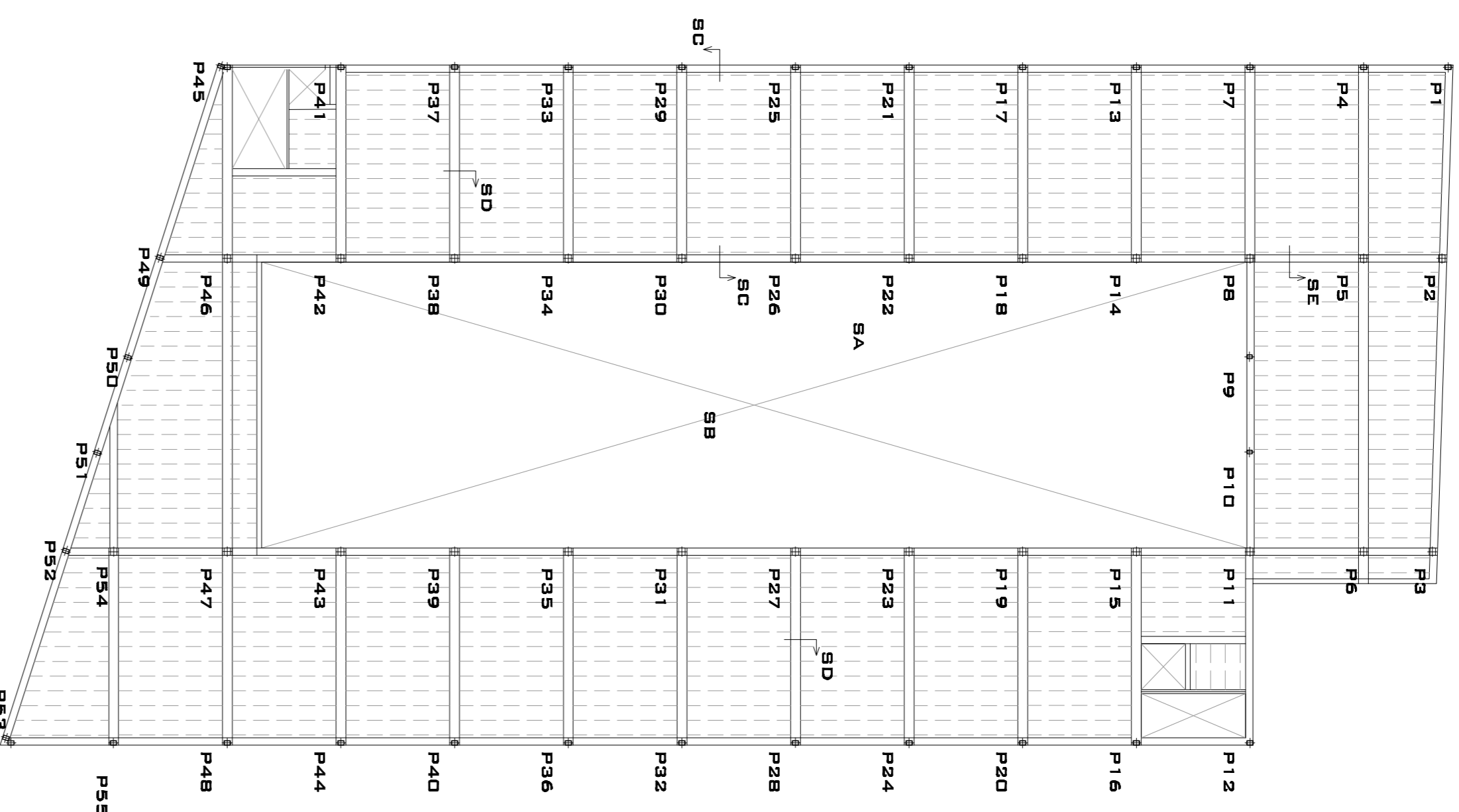
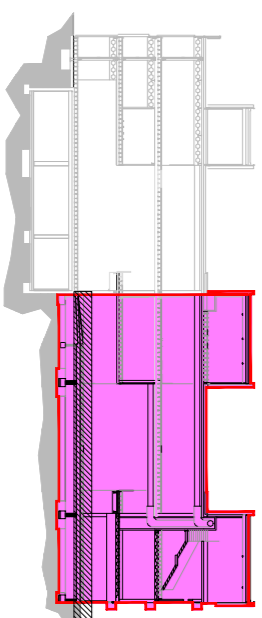
SA. Secció tipus FORJAT SANITARI



SB. RECOLZAMENT EN MURET FONAMENTS

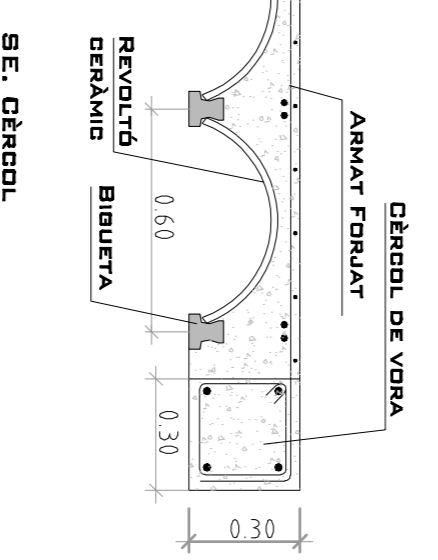


FORJAT SANITARI

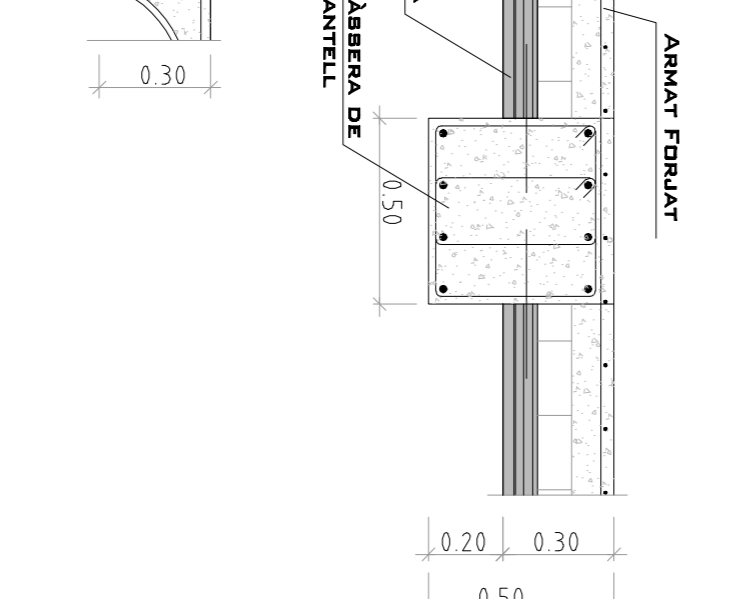


ESTAT DE CÀRREGUES (NBE-CA-88)	
PER PROPI	2,50 KN/M ²
PAVIMENT	1,00 KN/M ²
ENVANYS	2,00 KN/M ²
UB	6,90 KN/M ²
COEF. ACCIONS PERM.	1,50
COEF. ACCIONS VAR.	1,60

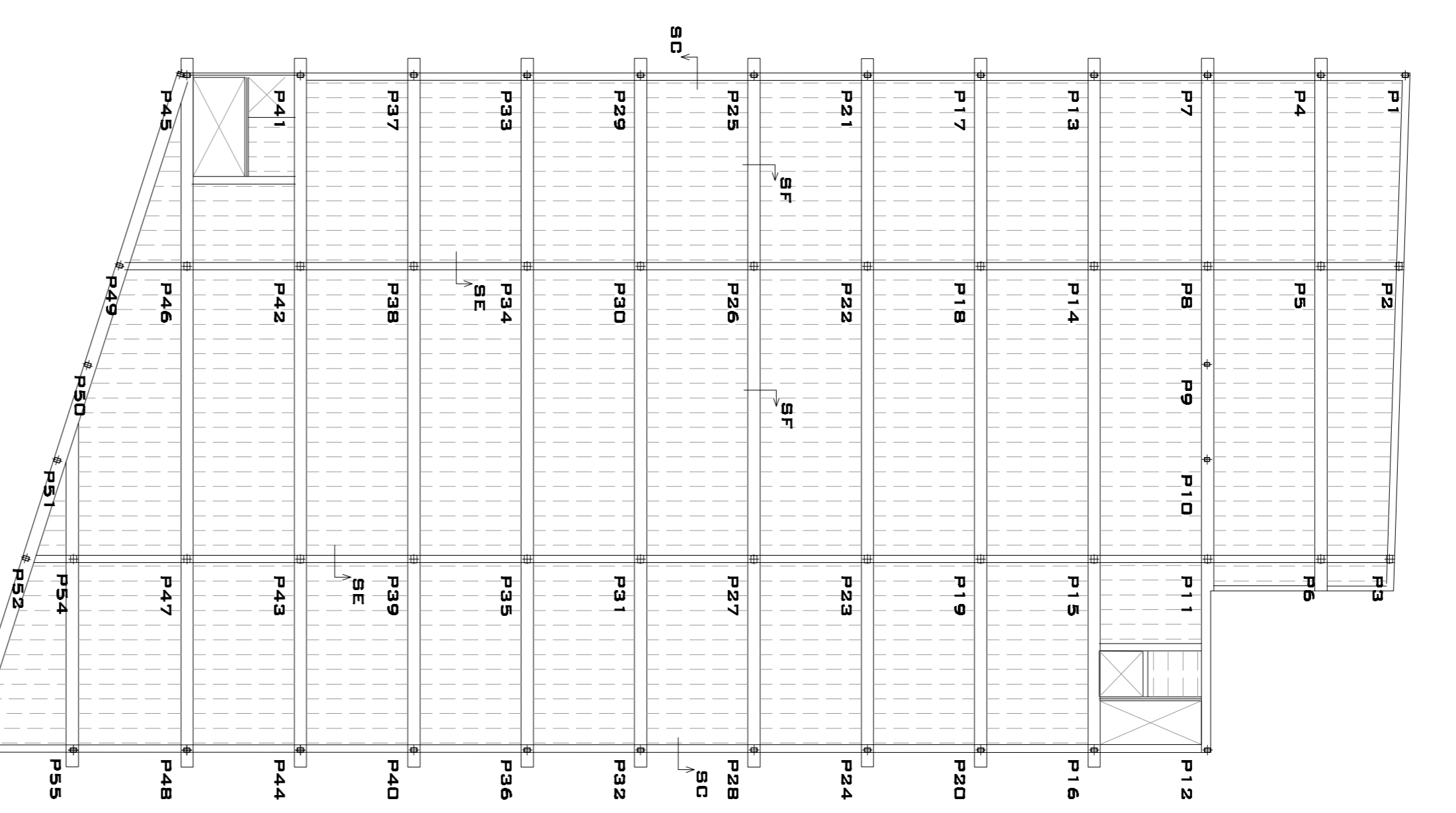
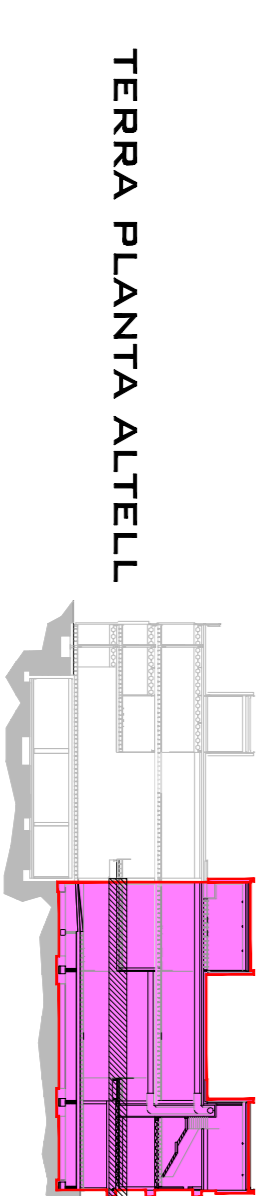
SC. CÀRCEL DE VORA



SD. JABERERA DE CANTELL

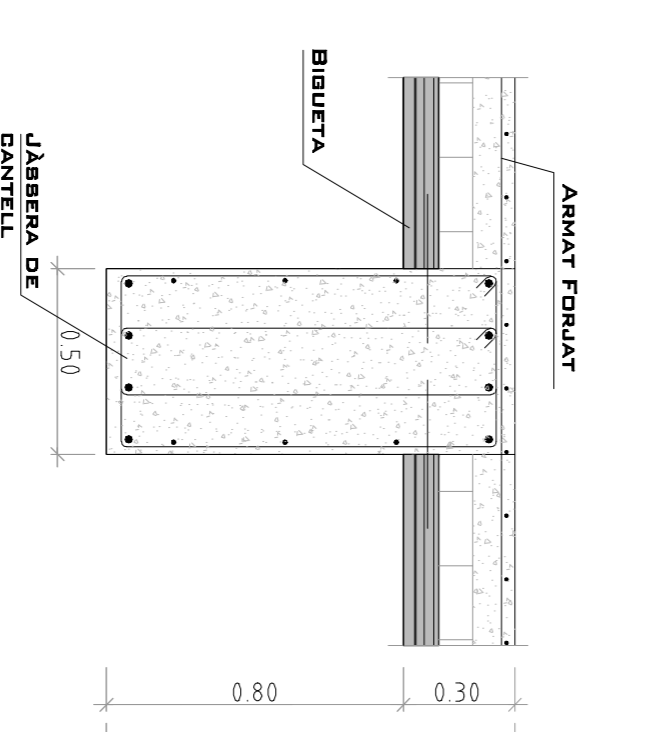


TERRA PLANTA ALTELL

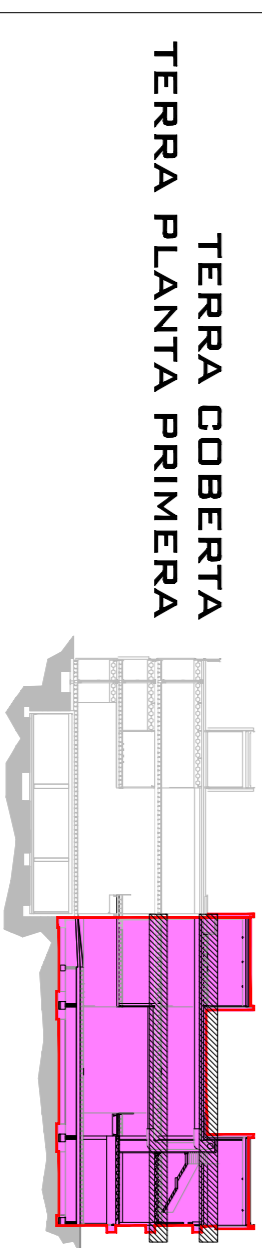


ESTAT DE CÀRREGUES (NBE-CA-88)	
PER PROPI	2,50 KN/M ²
PAVIMENT	1,00 KN/M ²
ENVANYS	1,00 KN/M ²
UB	0,40 KN/M ²
NEU	5,30 KN/M ²
COEF. ACCIONS PERM.	1,50
COEF. ACCIONS VAR.	1,60

SF. JABERERA DE CANTELL 2



TERRA COBERTA
TERRA PLANTA PRIMERA



QUADRE DE PILARS	
P1, P4, P7, P12, P13, P16, P17, P20, P21, P24, P25, P28, P19, P22, P23, P29, P32, P33, P36, P27, P30, P36, P37, P40, P31, P34, P35, P41, P44, P48, P38, P39, P42, P50, P51, P55, P43, P46, P47, P54	P2, P3, P5, P6, P8, P9, P10, P11, P12, P15, P16, P18, P19, P20, P22, P23, P24, P27, P28, P30, P31, P32, P34, P35, P37, P38, P39, P41, P42, P43, P44, P47, P48, P49, P50, P51, P52, P53, P54, P55
2 UPN. 220	2x2 UPN. 260

ESTRUCTURA EDIFICI EXISTENT:

L'EDIFICI EXISTENT CONSTA DE PLANTA BAIXA, PLANTA ALTELL, PLANTA PRIMERA I PLANTA COBERTA.

LA FONAMENTACIÓ ÉS SUPERFICIAL I ESTÀ FORMADA PER SABATES AILLADES EN GENERAL I SABATES COMBINADES. LES SABATES EXCÊNTRIQÜES S'ARROSTREN AMB UNES BIGUES CENTRADORES.

TOTS ELS SOSTRES SÓN UNIDIRECCIONALS. EL TERRA DE LA PB ÉS UN FORJAT SANITARI DE CANTELL 35 CM I INTEREIX 60 CM RECOLZAT SOBRE UNS MURETS DE FONAMENTS.

ELS SOSTRES DE LES PLANTES TIPUS SÓN DE CANTELL 30 CM, INTEREIX 60 CM I DE SEMIBIGUETES. EN P.TIPUS I P. COBERTA LES JASERES DE CANTELL DE 50 X 110 CM SALVEN LA LLUM CENTRAL DE 11,90 M.

ELS PILARS D'INTERIOR SÓN DE FORMIGÓ (30X25), MENTRE QUE ELS EXTERIORS SÓN METALLICIS (2UPN 260 I 2 UPN 220)

