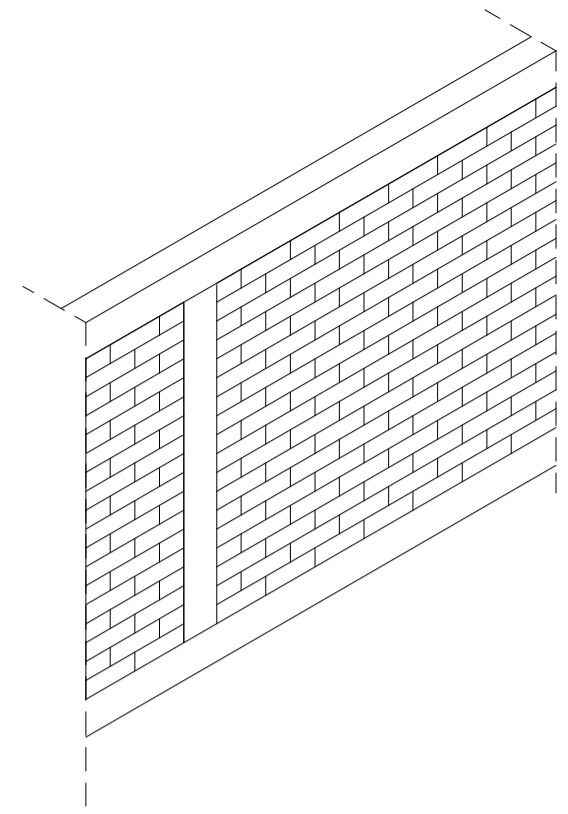
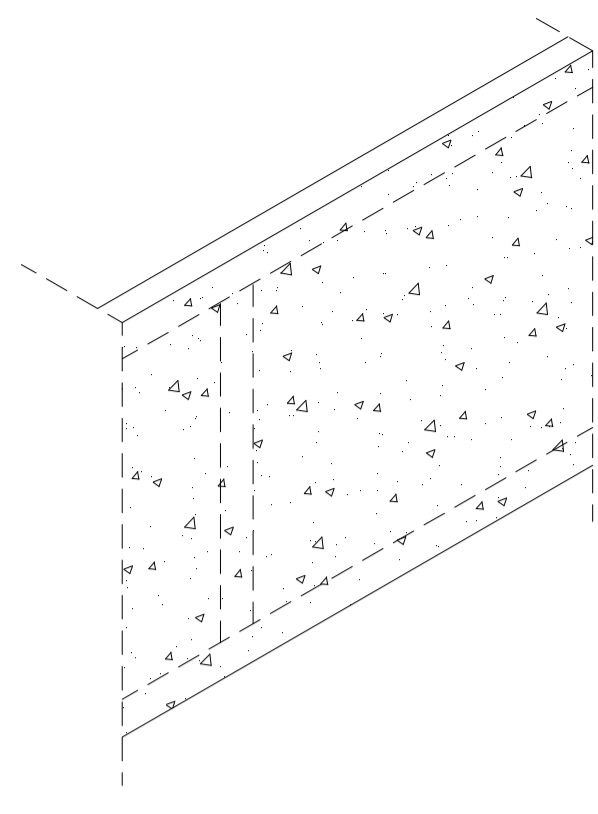


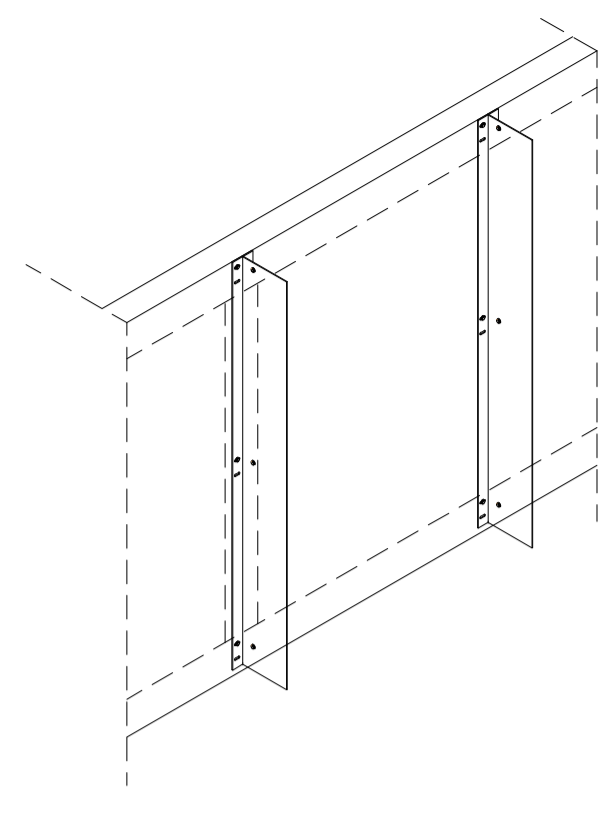
DETALL ENVOLVENT EXTERIOR



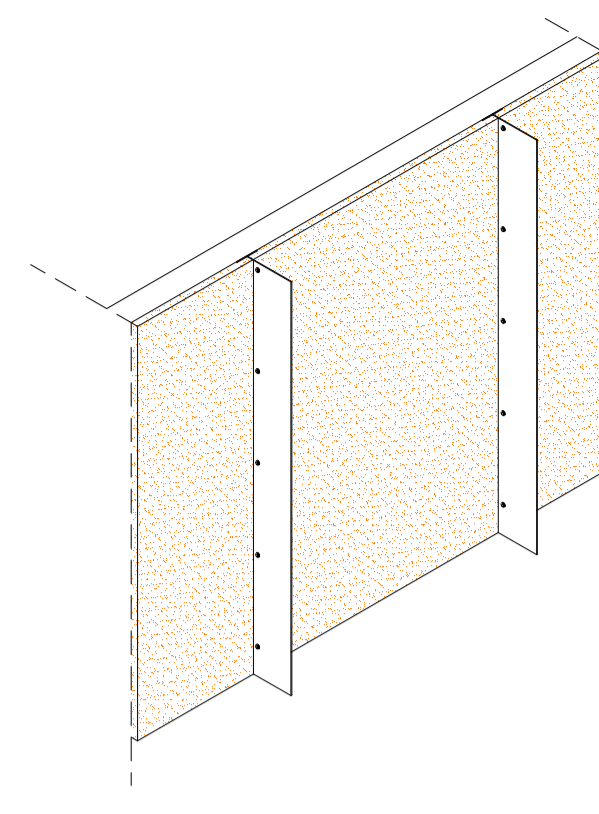
FASE 1  
ESTRUCTURA I PARETS DE FÀBRICA  
CERÀMICA



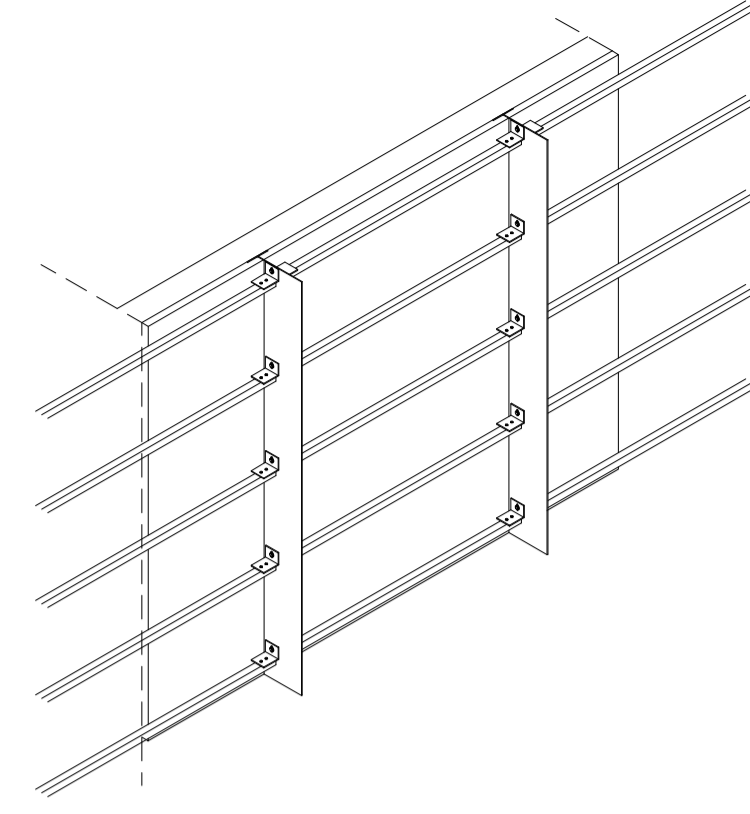
FASE 2  
ARREBOSSAT AMB MORTER DE TOTAL LA  
SUPERFÍCIE



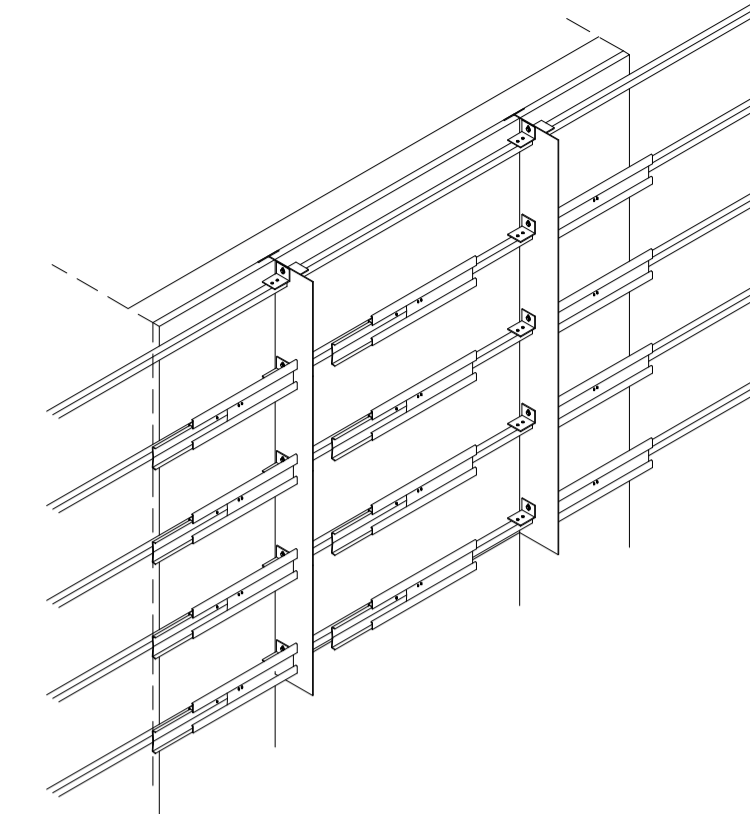
FASE 3  
COL·LOCACIÓ MONTANTS DE SUPORT  
ANCLATS A ESTRUCTURA I PARETS AMB  
TAC QUÍMIC-TRAU COLÍS



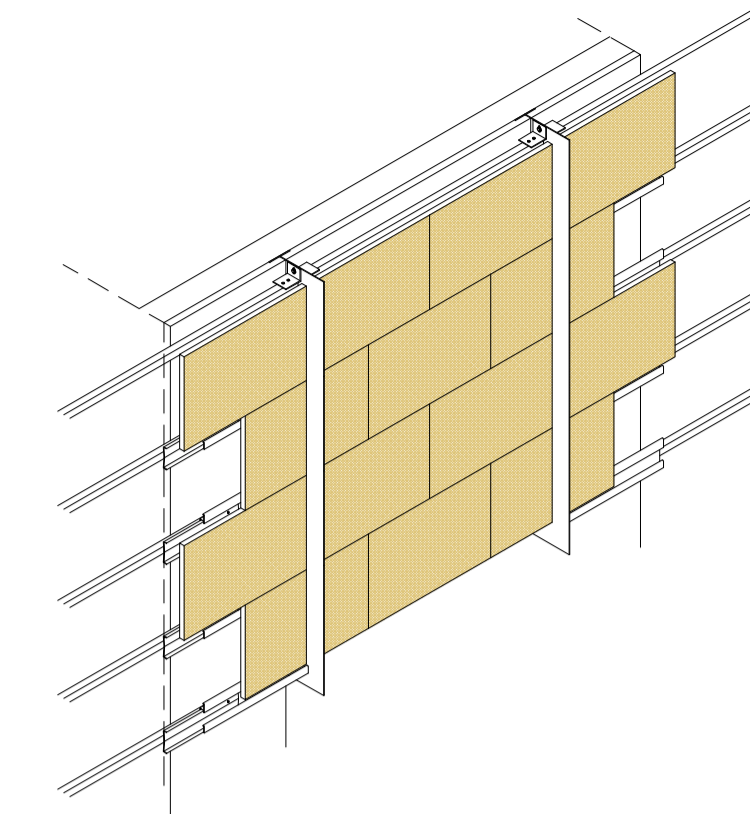
FASE 4  
AILLAMENT PROJECTAT HIDRÒFOB



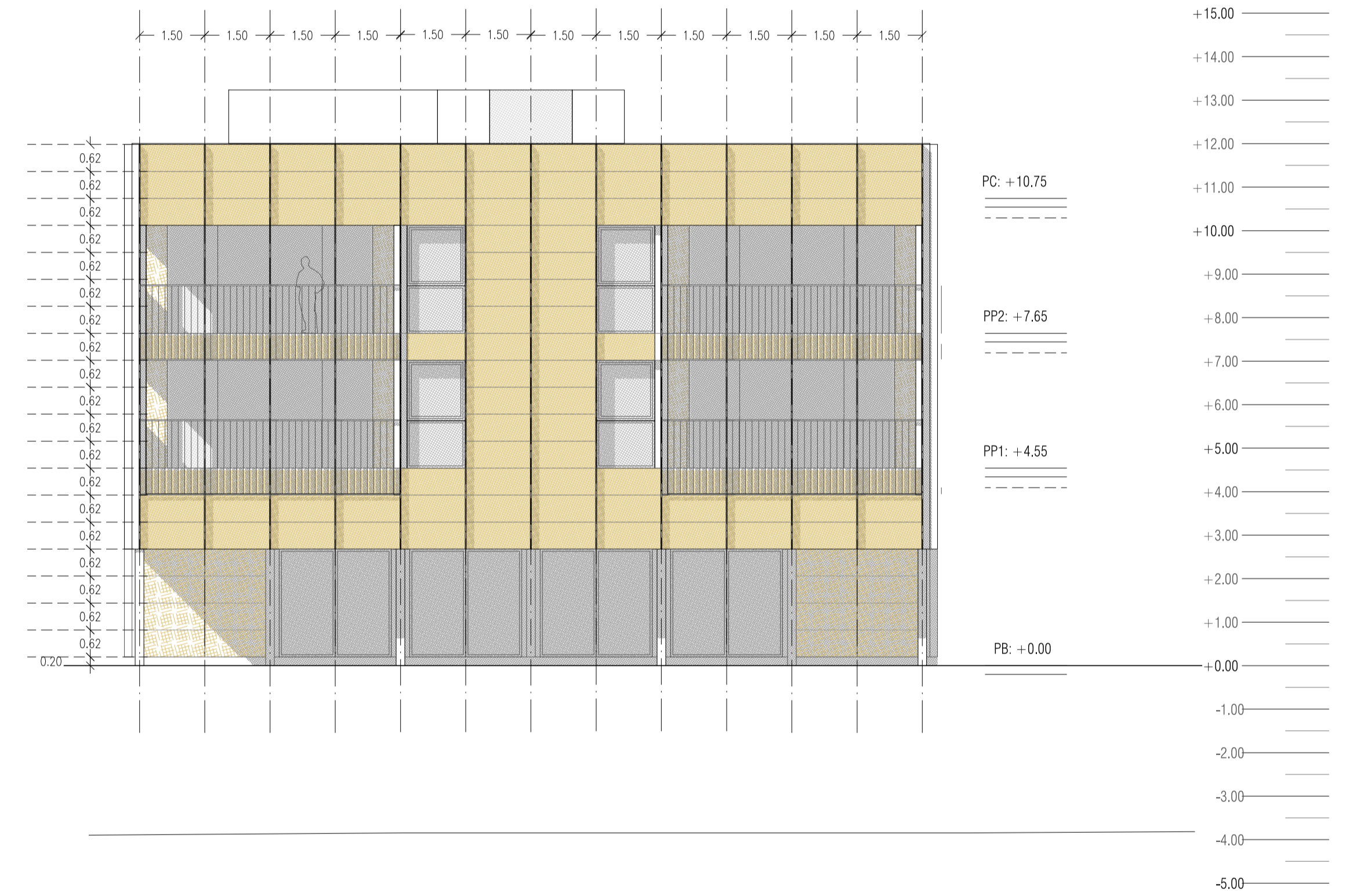
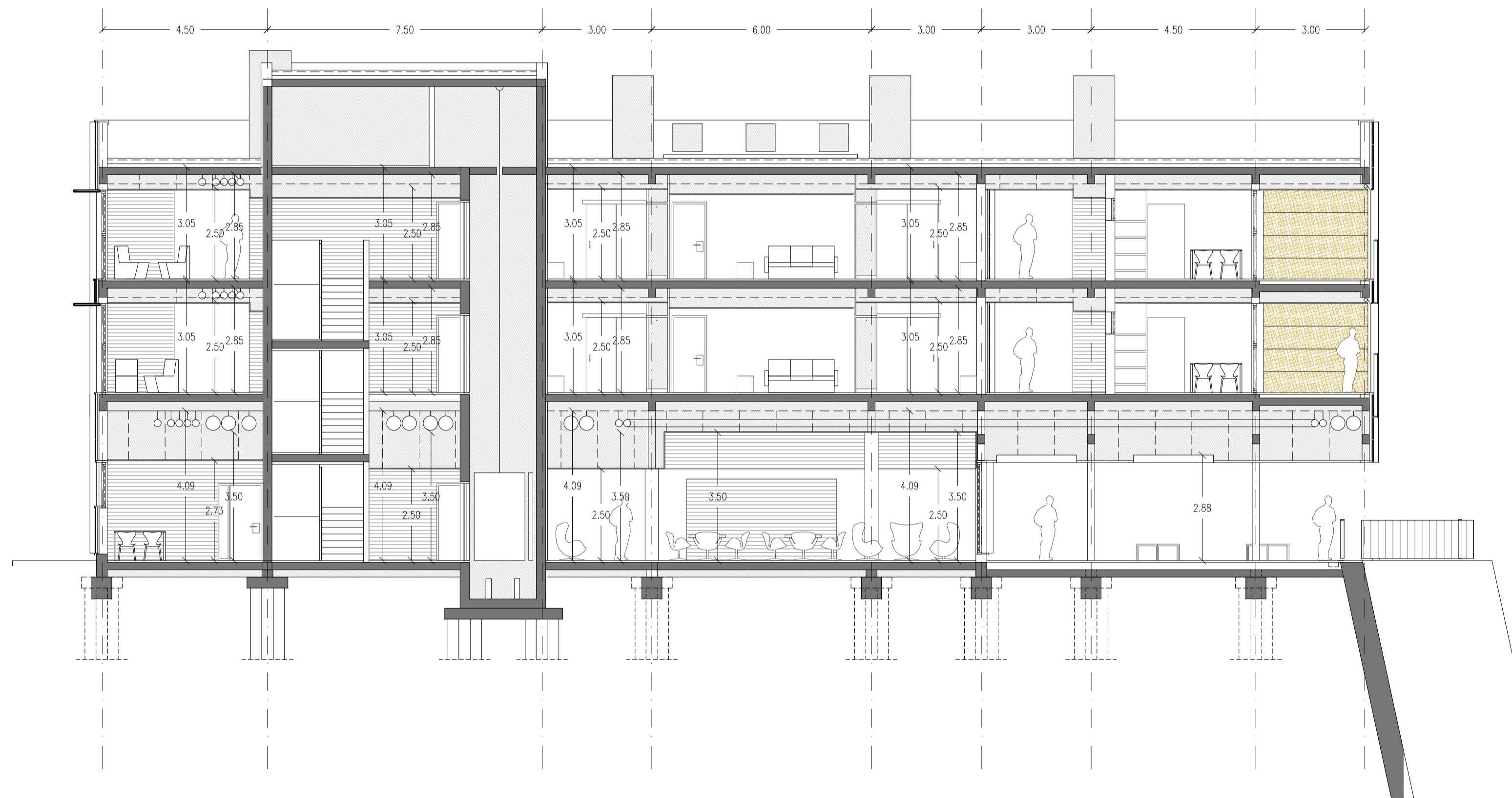
FASE 5  
COL·LOCACIÓ TRAVESSERS DE SUPORT  
AMB FIXACIÓ MECÀNICA TRAU COLÍS



FASE 6  
COL·LOCACIÓ BANDEJA I GRAPA TIPUS  
KARRAT S7 ALS TRAVESSERS



FASE 7  
PENJAT DE LES PECES (70X40) DE PERDA  
DE SÈNIA TRENCAJUNT



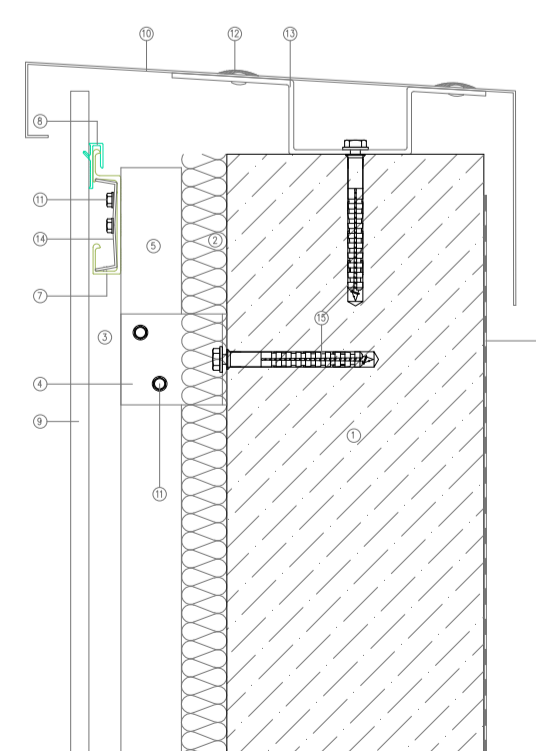
+15.00
+14.00
+13.00
+12.00
+11.00
+10.00
+9.00
+8.00
+7.00
+6.00
+5.00
+4.00
+3.00
+2.00
+1.00
+0.00
-1.00
-2.00
-3.00
-4.00
-5.00

PC: +10.75

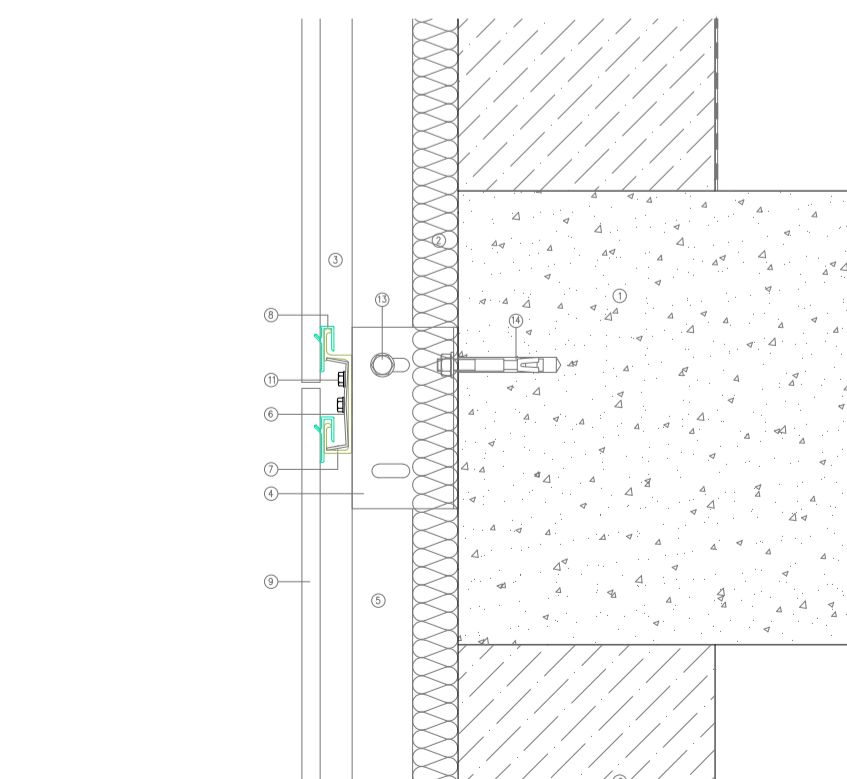
PP2: +7.65

PP1: +4.55

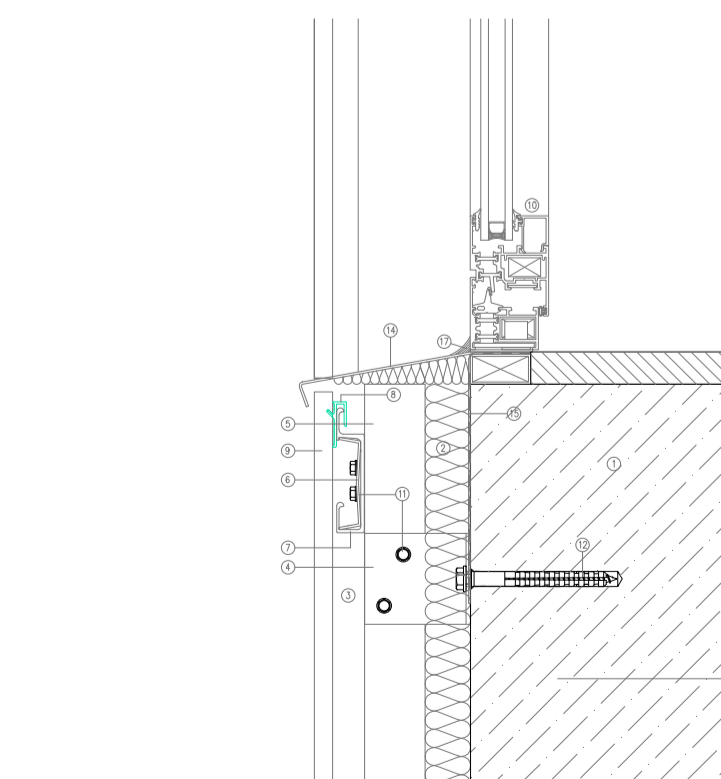
PB: +0.00



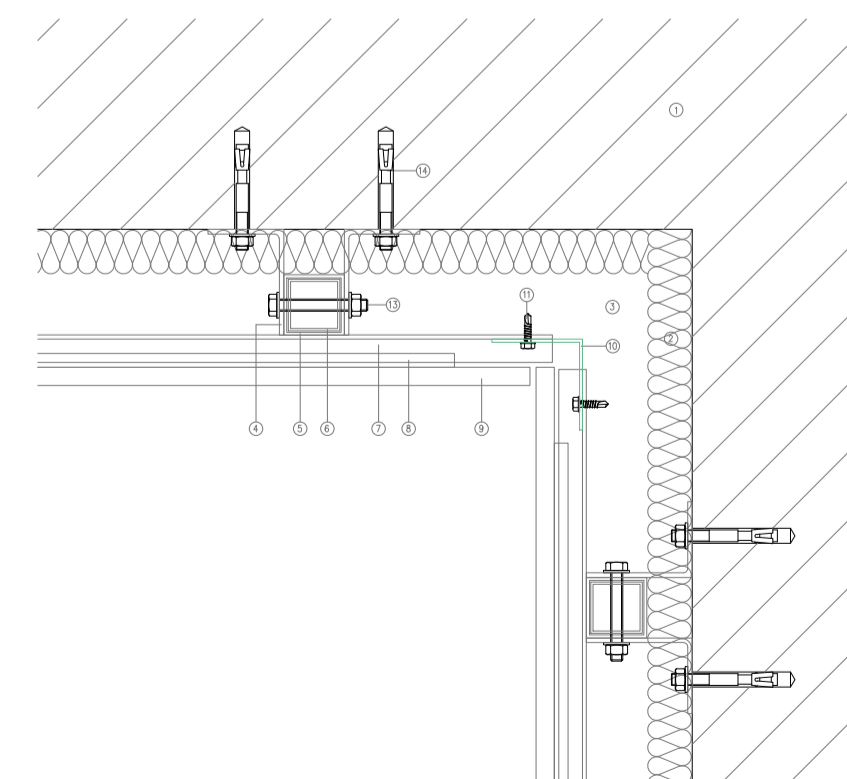
DETALL TIPUS SISTEMA KARRAT S-7 E 1/5



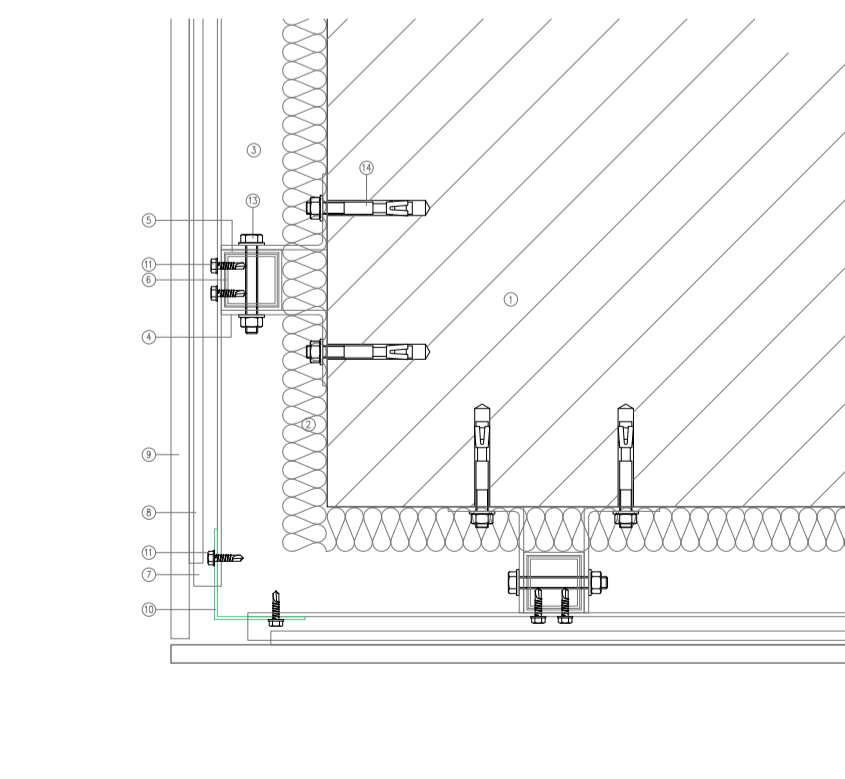
DETALL TIPUS SISTEMA KARRAT S-7 E 1/5



DETALL TIPUS SISTEMA KARRAT S-7 E 1/5



DETALL TIPUS SISTEMA KARRAT S-7 E 1/5



DETALL TIPUS SISTEMA KARRAT S-7 E 1/5

- Descripción
- 1- Pared
  - 2- Aislamiento
  - 3- Cámara ventilada
  - 4- Ménsula retención, REF: 255.711/AL
  - 5- Perfil vertical, REF: 230.029/ AL
  - 6- Perfil horizontal unión/ AL
  - 7- Perfil horizontal, REF: 199.513/ AL
  - 8- Perfil "7", REF: 224.303/ AL
  - 9- Placa revestimiento
  - 10- Ventana
  - 11- Tornillo autotaladrante, REF: 230.292/A2
  - 12- Taco APS, REF: 197.962
  - 13- Dintel metálico/ AL
  - 14- Vierteaguas metálico/ AL
  - 15- Lámina impermeabilizante
  - 16- Perfil escupidor dintel
  - 17- Sellado, silicona neutra